

Porte cockpit

CORRIGÉ

Dans le cadre d'un contexte à risque les autorités ont exigé des compagnies aériennes de changer la structure de la porte donnant accès au poste de pilotage de l'aéronef.

Barème sur 20

Questions	points
Q 1.1	1.5
Q 1.2	0.5
Q 1.3	1
Q 1.4	1
Q 2.1	1.5
Q 2.2	1
Q 2.3	1
Q 3.1	7
Q 4.1	1
Q 4.2	0.5
Q 4.3	0.5
Q 4.4	1
Q 4.5	1
Q 4.6	1.5
Total	20

CORRIGÉ

Travail demandé

PARTIE 1

Etude de la documentation fournie

Question 1.1 :	Quelles sont les raisons justifiant ce service bulletin ? Citer les modifications qu'apporte le kit D02 par rapport à la porte originelle. Expliquer en quelques lignes la nature du travail à réaliser sur l'ensemble porte de cockpit.
voir DT 3 et DT4 /1.5 pts	

Garantir la sécurité des vols.

Renforcement de la structure et du verrouillage de la porte cockpit.

Pose de :

- 3 nouveaux loquets de verrouillage
- 2 feuilles de renforts en aluminium # 45 et 46
- 3 raidisseurs en aluminium # 55

Question 1.2 :	Pourquoi des problèmes de fermeture de la porte du cockpit étaient prévisibles suite au montage du kit D02 ?
DT 3 /0.5 pt	

Augmentation du poids de la porte ceci induit des contraintes supplémentaires sur les charnières.

Multiplication des points de verrouillages, d'où hyperstatisme et diminution des jeux fonctionnels.

Question 1.3 :	Rappeler brièvement ce que signifie la certification ETOPS. L'application de la modification a-t-elle une influence sur la certification ETOPS de l'aéronef ?
/1 pt	

Extended range Twin Opération Performance Standards, c'est une certification autorisant les bimoteurs à effectuer des vols dans des zones situées à plus d'une heure d'un aéroport de secours en cas d'incident.

Pas d'incidence pour notre aéronef.

Question 1.4 :	Désigner le type de composants qui ne seront pas réutilisés au montage. Justifier le fait que ces composants soient mis au rebut.
DT 3 à DT 9 /1 pt	

Essentiellement la visserie qui sera systématiquement changée car on ne la réutilise pas en aéronautique pour des raisons de sécurité.

**Le verrou qui est remplacé par des différents de type renforcés.
Les « feuilles déco » qui seront abimées lors du démontage.**

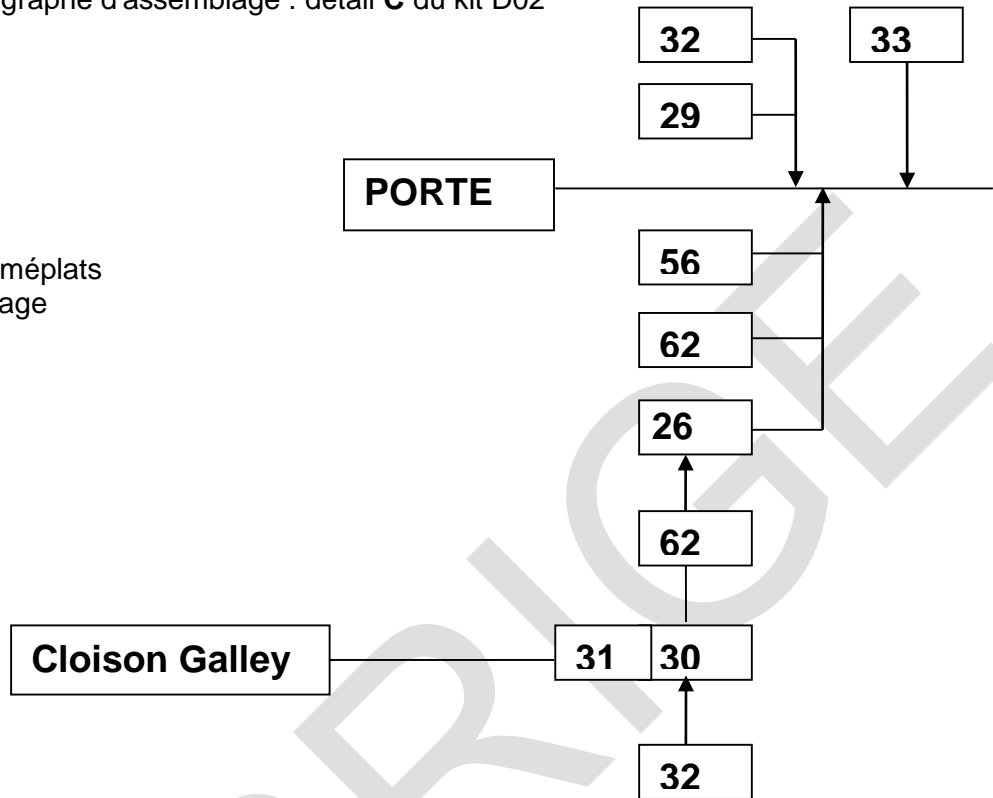
BTS AERONAUTIQUE	Session : 2016
Étude de processus d'assemblage ou de maintenance d'aéronefs	Code : AE4AMAE/Bis
	Corrigé 2 / 14

PARTIE 2

Question 2.1 :	Etablir le graphe d'assemblage relatif au détail C de la figure 4.
DT 24 , DT15 DR1 /1.5 pts	

Compléter le graphe d'assemblage : détail C du kit D02

Nota:
#26 comporte deux méplats pour assurer le blocage



Question 2.2 :	Donner quatre fonctions assurées par l'application de mastic dans le cadre de l'assemblage en aéronautique.
/1 pt	

Fonctions :

- Fixer-coller -maintenir
- Protection (corrosion...)
- Limiter la propagation des vibrations dans un assemblage
- Etanchéité (réservoirs ...)

La fixation des verrous est réalisée avec des inserts, cette tâche nécessite le travail dans un autre atelier

Question 2.3 :	Expliquer la raison qui a conditionné la pose d'insert de type NAS 1835 ?
DT 22 DT17 /1 pt	Quelle est la particularité de cet insert ?


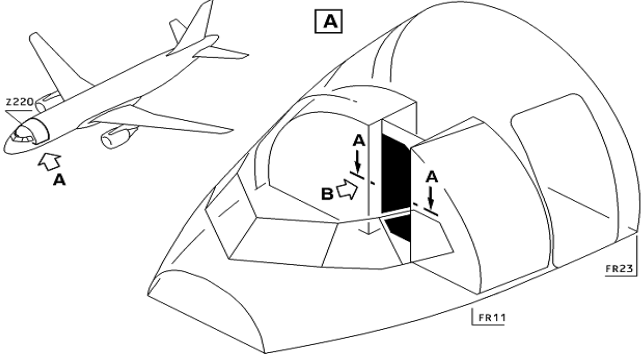
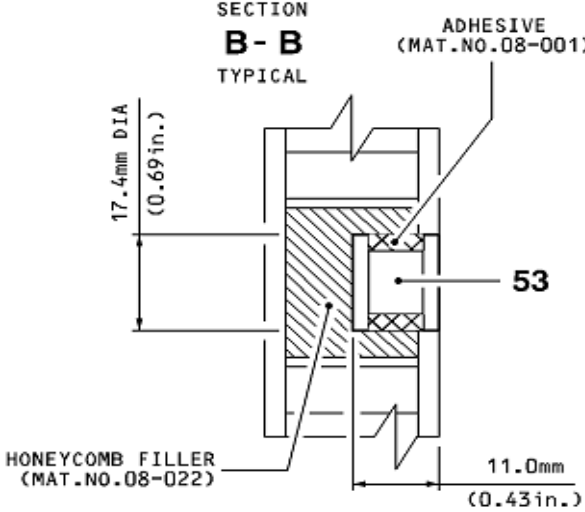
Pose d'inserts car structure du panneau principal de la porte en nid d'abeille et nécessité d'avoir une bonne résistance à l'arrachement.

Particularités : ces inserts sont de type « flottants » ce qui permet un montage aisé des 6 vis de fixation et permet une meilleure tolérance pour le montage des loquets, de plus la pose tête noyée permet la pose des autres revêtements.

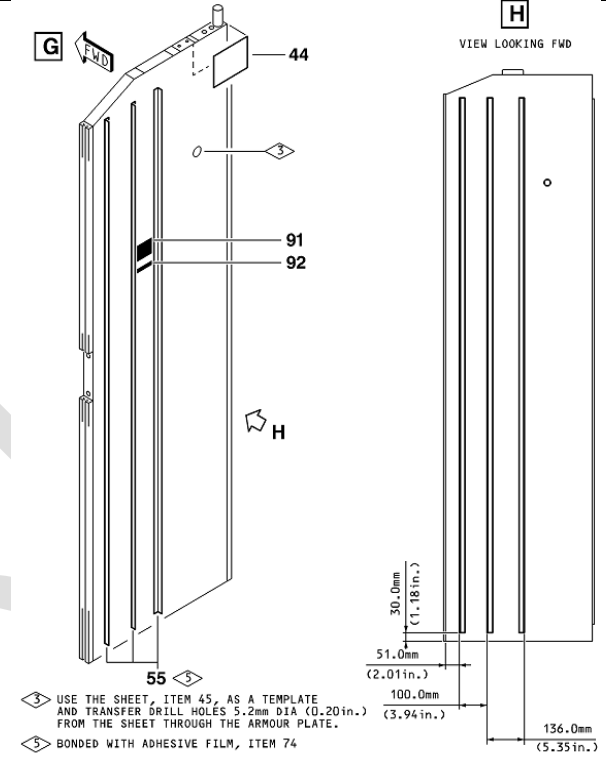
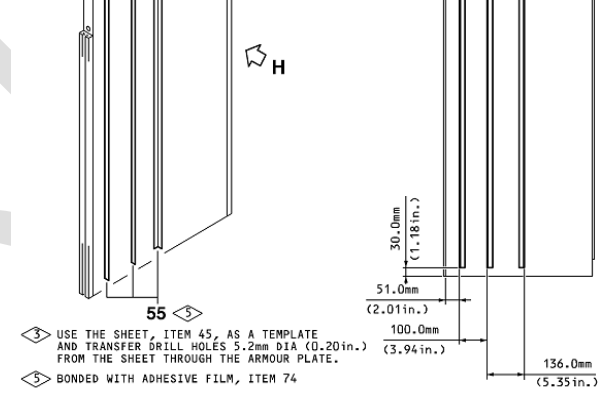
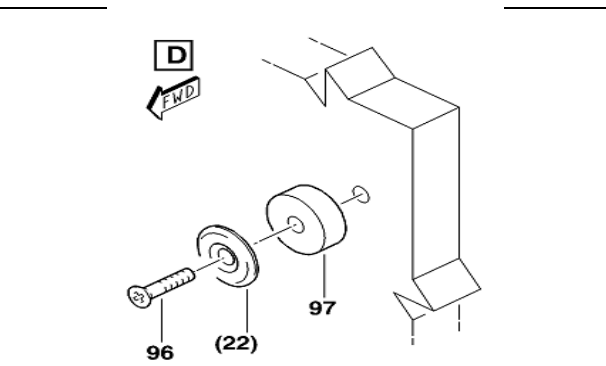
Question 3.1 :	Etablir les cartes de travail d'assemblage relatives aux kits D02 et du travail additionnel à réaliser. Quelle est le temps total de réalisation ?
DR 2 à 9 /7 pts DT 3 à 25	

Nota : On prendra la valeur moyenne pour les opérations de serrage au couple.

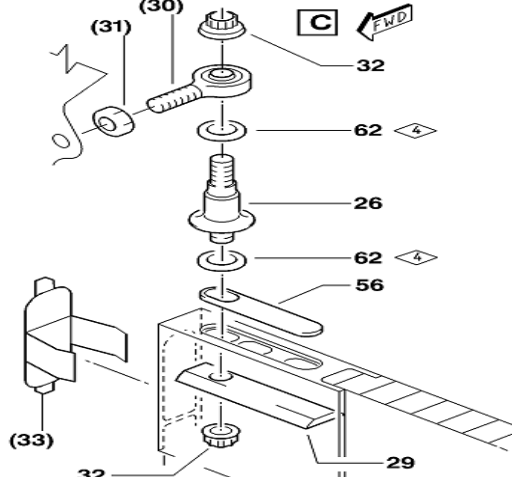
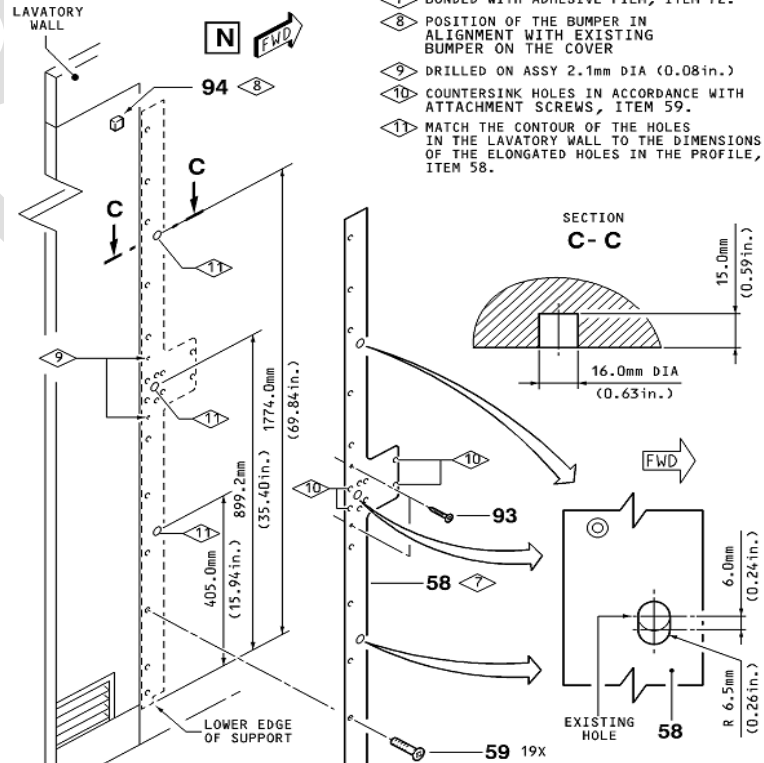
BTS AERONAUTIQUE	Session : 2016
Étude de processus d'assemblage ou de maintenance d'aéronefs	Code : AE4AMAE/Bis Corrigé 3 / 14

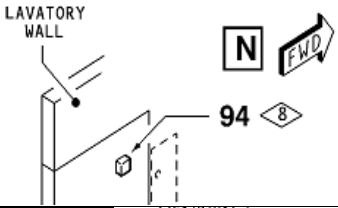
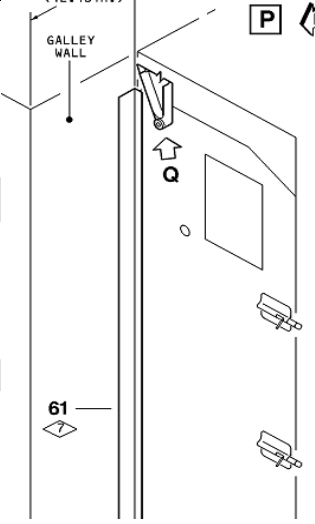
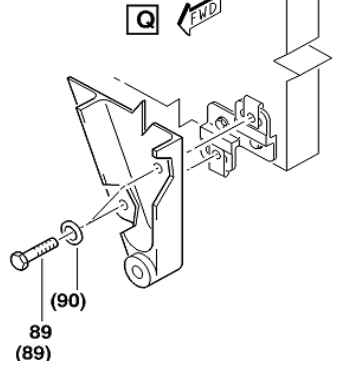
N phase	Opération INSTRUCTIONS	Temps dh	ILLUSTRATIONS
00	Contrôle des outils Contrôle du kit 02 Vérification de la documentation Mettre ses EPI Accès aéronef – préparation pour dépose porte	0.5 1 4 0.5 4	
05	Dépose de la porte Carte de travail déjà établie, AMM ATA 52-51-11 <i>(rien à compléter)</i>	10	 <p>Voir Figures 3</p>
10	Installation des 12 inserts (#53) dans la porte Pose de l'insert tête « noyé » dans la peau. a-Reporter la position des 12 perçages à effectuer sur le panneau de porte coté intérieur à l'aide de la feuille #45 Trépaner la peau supérieure : <ul style="list-style-type: none"> - diamètre de : $17.4 + (4 \times 2) = 25.4$ mm - profondeur de : $11 + 3 = 14$ mm <p><u>Nota</u> : tous les perçages de la gamme se feront en l'air à l'aide d'un tripode de perçage</p>	1.2 0.1x12 4.8 0.4x12	 <p>Voir aussi fig. 4 detail B annotation 3</p>

N phase	Opération	Temps dh	ILLUSTRATIONS
10 suite	<p>Préparation pour pose des inserts #53:</p> <p>a-Enlever les résidus de nid d'abeille</p> <p>b-Ebavurer les arêtes avec du papier emery grain120</p> <p>c-Nettoyer les zones avec un tissu non pelucheux</p> <p>d- Remplir la cavité d'adhésif No 08-022.</p> <p>Maintenir porte à l'horizontale pour éviter les coulures.</p> <p>e-Séchage, durée 2h</p> <p>- poncer au grain 120 pour lisser la surface</p> <p>f- Percer dans les zones densifiées</p> <p>- diamètre de perçage : 17.4 + 0.5 = 17.9 mm</p> <p>- profondeur (à +/- 0.1mm) : 11,4 mm</p> <p>g-Nettoyer la zone avec un tissu non pelucheux</p> <p>Pose des inserts</p> <p>a-b Mettre en position les inserts avec la pastille de maintien et injecter à la seringue l'adhésif de collage No 08-001</p> <p>c- Séchage (2h) et enlever les pastilles de maintien</p> <p>d-Nettoyer la zone avec un tissu non pelucheux et l'agent de nettoyage No 11-010</p>	<p>3.6</p> <p>0.3x12</p> <p>2.4</p> <p>0.60</p> <p>3.6</p> <p>20</p> <p>0.6</p> <p>3.6</p> <p>0.60</p> <p>6</p> <p>20</p> <p>0.60</p>	

N	Opération	Temps dh	ILLUSTRATIONS
40	<p>Pose des 3 cornières en L #55 de rigidification et de la plaque # 44 avec un film adhésif #74</p> <p><i>(rien à compléter)</i></p>	3 0.50	 <p>G FWD</p> <p>H VIEW LOOKING FWD</p> <p>30.0mm (1.18 in.) 51.0mm (2.01 in.) 100.0mm (3.94 in.) 136.0mm (5.35 in.)</p> <p>55</p> <p>44</p> <p>91</p> <p>92</p> <p>3</p> <p>5 USE THE SHEET, ITEM 45, AS A TEMPLATE AND TRANSFER DRILL HOLES 5.2mm DIA (0.20 in.) FROM THE SHEET THROUGH THE ARMOUR PLATE.</p> <p>5 BONDED WITH ADHESIVE FILM, ITEM 74</p>
50	<p>Coller</p> <p>les 2 affichettes autoadhésives #91 et #92</p> <p><i>(rien à compléter)</i></p>	0.50	 <p>H</p>
60	<p>Installer l'ensemble # 97-22-96</p> <p>Serrer 1 vis # 96 à 0.72 daN.m</p> <p><i>(rien à compléter)</i></p>	0.60 0.50	 <p>D FWD</p> <p>96 (22)</p> <p>97</p>

N	Opération	Temps dh	ILLUSTRATIONS
70	<p>Installer les profilés # 2-13-16</p> <p>Serrer 8 vis # 1</p> <p>Serrer 8 vis # 12</p> <p><i>(rien à compléter)</i></p>	3	
80	<p>Pose du miroir #4 (détail E)</p> <p>installer # 86 - 100</p> <p>Serrer 4 vis # 100 à 1.22 daN.m</p> <p>Installer # 4-5-101</p> <p>Serrer 4 vis # 101 à 0.72 daN.m</p>	<p>0.80</p> <p>2</p> <p>0.60</p> <p>2</p>	
90	<p>Pose du judas #23 (détail F)</p> <p>Installer # 25-24-23</p> <p><i>(rien à compléter)</i></p>	0.50	

N	Opération Description	Temps dh	ILLUSTRATIONS
100	Installation pivot supérieur Assembler l'ensemble # 56-62-26-29 sur la porte Serrer 1 écrou # 32 à 0.72 daN.m Mettre cache # 33 Assembler # 62-31-30 Serrer 1 écrou # 32 à 0.82 daN.m maxi	1.6 0.50 0.20 0.60 0.50	
110	Travail additionnel sur aéronef Fraiser des trous oblongs sur # 58 - longueur totale du trou oblong 19 mm - diamètre 13 mm Coller la pièce #58 avec un cordon d'adhésif #72 Serrer 19 vis # 59 à 0.72 daN.m Serrer 2 vis # 93. à 0.95 daN.m Ajuster à la fraise le contour des 3 trous ovalisés dans la cloison des toilettes au travers de la pièce # 58 - profondeur 15 mm	4.20 2 9.5 1 1.2	 <p> 7 BONDED WITH ADHESIVE FILM, ITEM 72. 8 POSITION OF THE BUMPER IN ALIGNMENT WITH EXISTING BUMPER ON THE COVER 9 DRILLED ON ASSY 2.1mm DIA (0.08in.) 10 COUNTERSINK HOLES IN ACCORDANCE WITH ATTACHMENT SCREWS, ITEM 59. 11 MATCH THE CONTOUR OF THE HOLES IN THE LAVATORY WALL TO THE DIMENSIONS OF THE ELONGATED HOLES IN THE PROFILE, ITEM 58. </p>

N	Opération Description	Temps dh	ILLUSTRATIONS
120	Butée de porte autocollante #94 Installer # 94 à l'emplacement de l'ancienne butée sur la cloison des toilettes <i>(rien à compléter)</i>	0.10	 <p>7 BONDED WITH ADHESIVE FILM, ITEM 72. 8 POSITION OF THE BUMPER IN ALIGNMENT WITH EXISTING BUMPER ON THE COVER 9 DRILLED ON ASSY 2.1mm DIA (0.08in.) 10 COUNTERSINK HOLES IN ACCORDANCE WITH ATTACHMENT SCREWS, ITEM 59. 11 MATCH THE CONTOUR OF THE HOLES IN THE LAVATORY WALL TO THE DIMENSIONS OF THE FLANGES HOLES IN THE BUMPER</p>
130	Coller # 61 avec adhésif #72 (détail P) <i>(rien à compléter)</i>	0.20	 
140	Installer # 89-90 (détail Q) Serrer 2 vis # 89 à 0.42 daN.m <i>(rien à compléter)</i>	1	
150	Repose de la porte - AMM ATA 52-51-11	20	<i>(rien à compléter)</i>
160	Test porte	1	<i>(rien à compléter)</i>
170	Clôture du travail et remise en service avion	9	<i>(rien à compléter)</i>

	en dh	en heures : minutes
Temps total de réalisation de la carte de travail (phases 00 à 170) . Ce temps « maximal prévisionnel » ne sera pas pris en compte pour la suite de l'étude	181	18 h : 6 min

Question 4.1:	Compléter le planning, de la phase 00 à la remise en service de l'aéronef, en suivant l'ordre de la gamme du SB. <i>(Solution A)</i>
DT 26 DR 10 /1 pt	

Voir feuille suivante

Question 4.2:	Le travail additionnel peut-il être fait en temps masqué pendant une autre tâche ,laquelle ? Argumenter votre réponse.
DT 26 /0.5 pt	

Le travail additionnel peut être fait en temps masqué sur l'aéronef pendant les phases de cuisson (CURE) ou de collage en étuve (COLL).

Question 4.3:	Optimiser le planning précédent <i>(Solution A)</i> en proposant un nouveau planning <i>(Solution B)</i> dans le but de réduire le temps d'immobilisation de l'aéronef.
DT 26 DR 10 /0.5 pt	

Voir feuille suivante

La compagnie émet la possibilité d'acheter une seule porte neuve renforcée et prête à être installée. Dans un même temps le kit D02 serait installé sur la porte déposée.

Question 4.4:	Expliquer l'intérêt de l'achat d'une porte supplémentaire ? Définir et commenter l'impact de cet investissement sur la procédure. Les appareils devront pouvoir voler au plus tôt.
DT26 /1 pt	

L'achat d'une porte neuve renforcée permet un gain de temps de montage important et réduit l'immobilisation de l'aéronef et donc les couts.

Il faut qu'un opérateur (23h-6h) dépose l'ancienne porte et la remplace par la porte neuve tout en effectuant le travail additionnel. En parallèle l'ancienne porte sera renforcée en atelier par un deuxième opérateur (6h-13h) pour être remontée à son tour sur l'aéronef suivant en tant que porte renforcée. Pour optimiser le planning il pourra préparer la pose des inserts sur l'ancienne porte avant le remontage de la nouvelle. Le séchage se faisant en temps masqué l'opérateur de (6h-13h) pourra ainsi finir la tâche sur son horaire.

Question 4.5:	Modifier et optimiser le planning en intégrant la pose de la porte neuve et le renforcement de la porte déposée. <i>(Solution C)</i>
DR 10 DT 26 /1 pt	

Voir feuille suivante

BTS AERONAUTIQUE	Session : 2016
Étude de processus d'assemblage ou de maintenance d'aéronefs	Code : AE4AMAE/Bis Corrigé 12 / 14

Question 4.1 : Planning (A) prévisionnel initial à compléter

Nota : On prendra pour cette partie de l'étude des temps arbitraires, voir DT 26

Zones / heures	23	0	1	2	3	4	5	6	7	8	9	10	11	12	Immobilisation Heures de Vol	
Aéronef en hangar	ACCE	DEPO										ADDW	REPO	REPO	EXIT	6 h
Atelier composites			INST			INST										
Etuve de séchage				CURE	CURE		COLL	COLL								
Atelier assemblage									ASBL	ASBL						

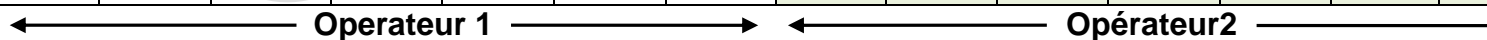
Question 4.3 : Planning (B) d'une solution optimisée à compléter pour appliquer le kit de modification.

La tache ADDW devra être faite comme demandé « au plus tôt » et pendant le temps de séchage par le premier opérateur.

Zones / heures	23	0	1	2	3	4	5	6	7	8	9	10	11	12	Immobilisation Heures de Vol	
Aéronef en hangar	ACCE	DEPO		ADDW								REPO	REPO	EXIT	5 h	
Atelier composites			INST			INST										
Etuve de séchage				CURE	CURE		COLL	COLL								
Atelier assemblage									ASBL	ASBL						

Question 4.5 : Planning (C) incluant la pose de la porte « neuve » et l'application du kit sur porte d'origine, à compléter

Zones / heures	23	0	1	2	3	4	5	6	7	8	9	10	11	12	Immobilisation Heures de Vol	
Aéronef en hangar	ACCE	DEPO	ADDW		PNVE	PNVE	EXIT								0 h	
Atelier composites				INST				INST								
Etuve de séchage					CURE	CURE			COLL	COLL						
Atelier assemblage											ASBL	ASBL				



Question 4.6:	Chiffrer les coûts qu'implique l'application des trois plannings précédents sur la flotte des 20 aéronefs de la compagnie. Calculer et comparer les coûts des diverses solutions. Définir les gains.
DT 26 DR 1 /1.5 pts	

Détails des calculs pour les 20 aéronefs:

Cas A : immobilisation aéronef sur ses heures de vol : 6h x 5000 = 30 000
 Cout main d'œuvre opérateurs 14h x 60 = 840
 Cout Kit D02 = 1700
Soit 32 540 x 20 = 650 800 €

Cas B : immobilisation aéronef sur ses heures de vol : 5h x 5000 = 25 000
 Cout main d'œuvre opérateurs 13h x 60 = 780
 Cout Kit D02 = 1700
Soit 27 480 x 20 = 549 600 €

Cas C : immobilisation aéronef sur ses heures de vol : 0h x 5000 = 0
 Cout main d'œuvre opérateurs 12h x 60 = 840
Soit 840 x 20 = 16 800 €
Il faut rajouter :
 1 Porte neuve = 12 000 €
 19 kits D02 (19x1700) = 32 300
Soit au final = 61 100 €

	Solution A	Solution B	Solution C
Temps total immobilisation aéronef	6	5	0
Cout engendré pour la flotte de la compagnie	650 800 €	549 600 €	61 100 €
Gain possible entre la solution A et C	589 700 €		