

BREVET DE TECHNICIEN SUPÉRIEUR TECHNIQUES ET SERVICES EN MATÉRIELS AGRICOLES

ANALYSE AGROTECHNIQUE

SESSION 2016

Durée : 4 heures
Coefficient : 4

Matériel autorisé

- Toutes les calculatrices de poche y compris les calculatrices programmables, alphanumériques ou à écran graphique à condition que leur fonctionnement soit autonome et qu'il ne soit pas fait usage d'imprimante (Cirulaire n°99-186, 16/11/1999).

Documents à rendre avec la copie

— annexe 14	page 19/21
— annexe 16	page 21/21

Dès que le sujet vous est remis, assurez-vous qu'il est complet.
Le sujet se compose de 21 pages, numérotées de 1/21 à 21/21.

BTS TECHNIQUES ET SERVICES EN MATÉRIELS AGRICOLES		Session 2016
Épreuve U51 – Analyse agrotechnique	Code : TAE5AAT	Page 1/21

Introduction

Vous êtes conseiller technique et commercial au sein de la société SODIMAC domiciliée à Saint-Potan dans les Côtes-d'Armor. Cette société par actions simplifiées est spécialisée depuis 24 ans dans la diffusion de matériels agricoles et la construction métallique.

La société fabrique et commercialise des outils tractés, notamment une gamme d'épandeurs d'amendements organiques et particulièrement la série MIG 8600/8800. La société SODIMAC fait partie de la liste des constructeurs récompensés par une certification Eco-épandage.

Dans le cadre d'une démarche de négociation technique et commerciale vous avez rencontré lors d'un premier rendez-vous, M. Forestier, dirigeant d'une entreprise de travaux agricoles.

Votre fonction est de le conseiller pour le choix et l'utilisation des équipements répondant à ses besoins. Vous êtes donc amené à lui donner des arguments agronomiques, techniques et économiques pour choisir le modèle de l'épandeur.

Questions

1. Au cours d'une discussion avec M. Forestier, vous êtes amené à évoquer les différentes façons d'incorporer des matières organiques dans le sol. Celles-ci ont deux origines : les retours directs et les retours indirects. Citer deux exemples de produits pour chacune d'elles.
2. Les fumiers et les composts sont des amendements organiques participant entre autres à l'alimentation des plantes en azote, phosphore et potasse. Leurs compositions sont fonction de leurs origines. Exemple :

Composition moyenne des fumiers de bovins en unité/tonne				
	% MS	N	P ₂ O ₅	K ₂ O
Aire paillée	20 à 25	4 à 6	1,5 à 4	6 à 10
Fumier raclé	15 à 20	3 à 5	1,5 à 3	3 à 8
Composition moyenne d'un compost de fumier de bovins				
Compost de fumier de bovins	25 à 40	5 à 8	3 à 6	8 à 12

Un client de M. Forestier désire faire un apport de 70 unités d'azote à l'hectare dans la parcelle définie en **annexe 1**. Le fumier issu d'une aire paillée contient 5 unités d'azote/tonne.

Afin d'aider M. Forestier à conseiller son client, avec la prise en compte de la réglementation environnementale en **annexe 2** :

- 2.1 calculer le dosage de fumier, en t/ha à respecter ;
 - 2.2 calculer le tonnage de fumier nécessaire pour couvrir la parcelle.
3. M. Forestier s'interroge sur le moyen d'obtenir la meilleure répartition du produit au sol. En effet le graphe en **annexe 3** représente des résultats de répartition **longitudinale** d'un épandage de fumier. Les zones repérées A et C mettent en évidence un manque de débit de l'épandeur. Comment justifier ces résultats ?

4. M. Forestier réalise des travaux d'épandage de matières organiques dont du fumier frais, compost, fientes de volailles et produits semi-liquides. Il désire renouveler son matériel en investissant dans un nouvel épandeur de marque SODIMAC dans la série MIG. Celui-ci sera également utilisé pour le transport d'ensilage. On vous demande de le conseiller dans le choix de la machine et de ses équipements.

On donne :

- produits à épandre pendant la période de pointe : 2870 tonnes de fumier frais de densité 0,7 et 1950 tonnes de compost de densité 0,5 ;
- période de pointe : du 1er mars au 15 avril soit 32 jours ouvrables de 8 h de travail. les temps de maintenance et de logistique (changement des équipements d'épandage) mobilisent 4 jours ;
- trajet de transport routier moyen du tas à la parcelle : 4 km aller-retour ;
- vitesse moyenne de transport de 18 km/h ;
- vitesse d'épandage de 10 km/h ;
- largeur moyenne d'épandage de 7 m pour le fumier avec hérissons verticaux, 10 m pour les composts avec table d'épandage ;
- le temps moyen de vidage de l'épandeur et de pour le MIG 8800, 8,5 minutes pour le fumier et 6 minutes pour le compost. On compte 13 % de moins pour le MIG 8600,
- débit de chargement de 50 t/h ;
- les masses à vide des épandeurs : 13 820 kg pour le MIG 8800 et 12 150 kg pour le MIG 8600 ;
- le chargement en fumier ou compost est uniforme sur toute la surface de l'épandeur sur une moyenne de 1,65 m.

À partir des **annexes 4 à 8**

4.1 Le temps de cycle d'un épandeur comprend la durée de chargement, de transport et d'épandage. Pour l'épandeur le plus petit, le MIG 8600 :

4.1.1 vérifier que le P.T.A.C. n'est pas dépassé ;

4.1.2 vérifier que le temps imparti pendant la période de pointe est respecté.

4.2 Lister les options nécessaires (hormis les pneumatiques) pour répondre aux exigences des clients de l'entrepreneur. La parcelle décrite en **annexe 1** est considérée comme la plus exigeante.

4.3 Sachant que le MIG 8600 est suffisant pour répondre à la demande, quel serait l'intérêt agronomique essentiel d'opter pour le MIG 8800 ?

5. M. Forestier hésite sur le modèle à choisir, vous devez argumenter sur l'intérêt agronomique et technique du modèle MIG 8800. Ce modèle est équipé des options suivantes : essieu avant relevable et suspension hydraulique semi-active. Voir le schéma hydraulique en **annexe 9**.

Le constructeur a fait une pesée à vide de sa remorque, il a ainsi pu mesurer 360 daN à l'attelage et 4487 daN sur chaque essieu.

BTS TECHNIQUES ET SERVICES EN MATERIELS AGRICOLES		Session 2016
Épreuve U51 – Analyse agrotechnique	Code : TAE5AAT	Page 3/21

5.1 À partir des données précédentes et des cotes inscrites sur le document **annexe 11**, déterminer analytiquement la position du centre de gravité G2 de l'épandeur à vide.

Quel que soit le résultat trouvé précédemment, on considère que le poids total de la remorque à vide, soit 13 820 daN, est appliqué au point G2 distant de 6,712 m du crochet d'attelage. On considère aussi que la charge totale contenue dans la caisse est de 18 180 daN, elle est appliquée au point G1 distant de 0,767 m du point G2. Prendre $g = 9,81 \text{ m}\cdot\text{s}^{-2}$.

5.2 À partir des données précédentes et des cotes des documents **annexe 11** et **annexe 12** figure 1, déterminer, dans le cas de 3 essieux en contact avec le sol, la charge qui s'applique sur chaque essieu et sur le crochet d'attelage. Cette dernière charge doit être inférieure à 3 tonnes pour répondre à la réglementation routière.

5.3 En phase de vidange de l'épandeur :

- quel phénomène peut-on constater par rapport à la position du centre de gravité de l'ensemble remorque + charge ?
- Quelle est la conséquence sur le comportement du tracteur ?
- Quel effet sur le tassement du sol ?

5.4 Quelle est la conséquence du passage d'une configuration de 3 à 2 essieux sur la charge au crochet ?

5.5. En configuration 3 essieux, on considère que la charge maxi par essieu est de 9,7 tonnes :

- choisir les pneumatiques nécessaires, dans la gamme MICHELIN proposée en **annexe 8**, afin d'avoir le minimum de tassement du sol ;
- en déduire la pression de gonflage des pneumatiques. Préciser les paramètres retenus pour faire ce choix.

5.6 À partir des résultats précédents, dresser un tableau des avantages de ce type d'épandeur.

6. L'épandeur est équipé d'une suspension hydraulique dite semi-active. Le système permet de maintenir une hauteur de caisse constante, quelle que soit la charge. En revanche, il n'y a aucune correction d'assiette longitudinale, ou transversale. Le synoptique de commande est donné en **annexe 13**.

6.1 Compléter le tableau de fonctionnement sur le **document réponse** en **annexe 14**.

6.2 À partir des valeurs de charge données à la question 5.5, et des dimensions des vérins de suspension données en **annexe 9**, déterminer la valeur de la pression qui règne dans le circuit. Tracteur à l'arrêt et remorque en pleine charge.

BTS TECHNIQUES ET SERVICES EN MATÉRIELS AGRICOLES		Session 2016
Épreuve U51 – Analyse agrotechnique	Code : TAE5AAT	Page 4/21

6.3 Afin de régler la pression du clapet DB1, voir **annexe 9**, déterminer la pression maximale du circuit hydraulique en mode report de charge complet donc avec 2 essieux en service. On considère dans ce cas une charge de 13 tonnes par essieu.

7. Afin de modifier la vitesse d'avancement du fond mouvant, conseiller l'utilisateur sur le réglage du distributeur du tracteur.

On donne :

- la description de l'entraînement du fond mouvant en **annexe 15** ;
- le temps de vidage de référence (ensilage) annoncé par le constructeur est de 2 minutes ;
- la longueur de caisse au niveau du fond mouvant est de 7,2 m ;
- le diamètre de noix d'entraînement des chaînes est de 180 mm ;
- le rapport de réduction des deux réducteurs SISP RH330 est de 1/35,4 ;
- les caractéristiques des deux moteurs hydrauliques OMR160 en **annexe 16**.

On estimera que :

- le couple maximal à fournir pour chaque moteur est de 300 N.m ;
- le glissement, considéré constant, entre l'ensilage et le fond mouvant est de 5 % pendant toute la durée du vidage.

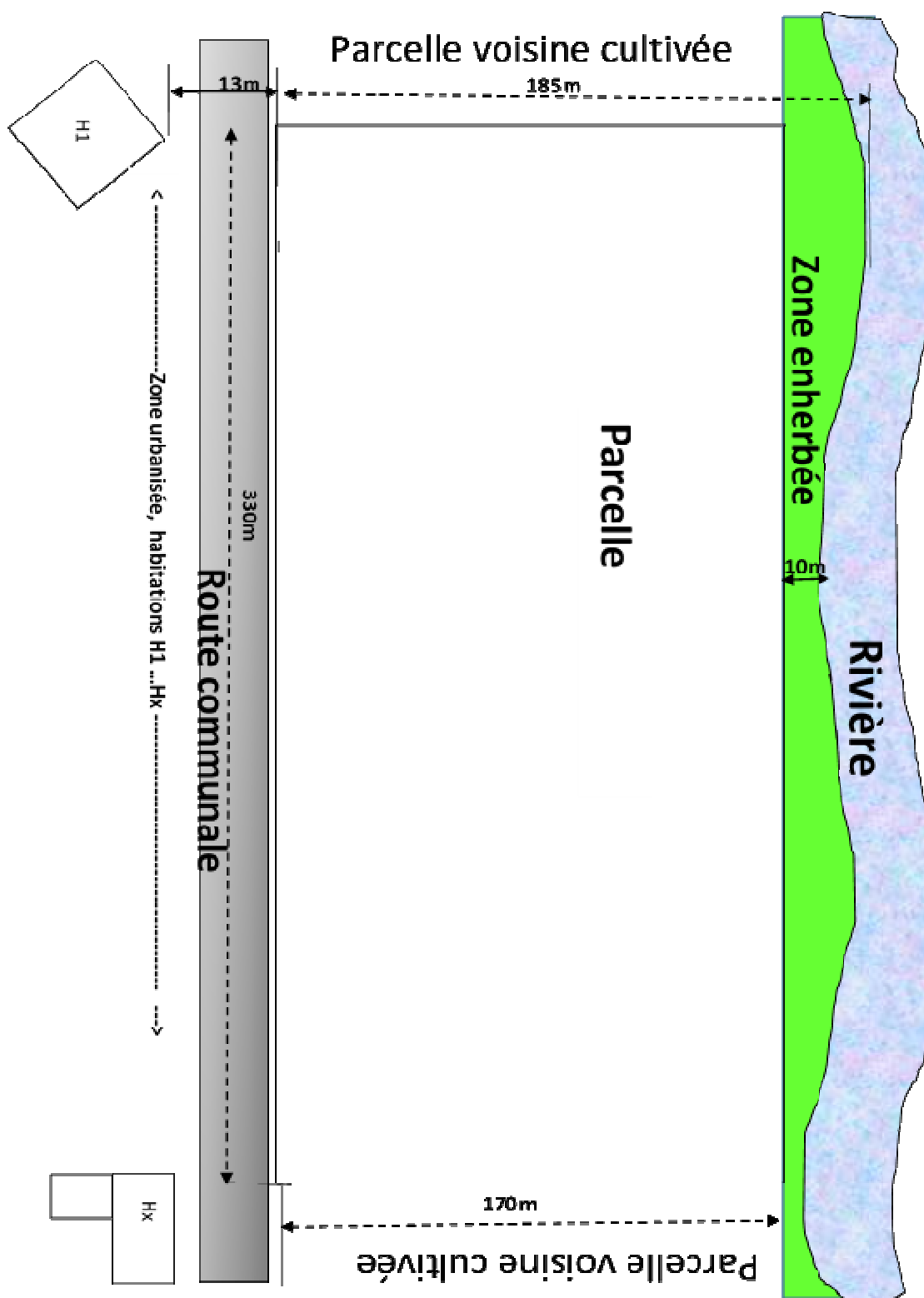
7.1 Dans le cas de l'utilisation en transport d'ensilage, déterminer :

- la vitesse de translation du fond mouvant en m/min ;
- la fréquence de rotation du moteur hydraulique ;
- le débit au distributeur du tracteur pour les moteurs hydrauliques.

7.2 À l'aide des caractéristiques du moteur OMR 160 (**annexe 16**), vérifier les conditions de fonctionnement déterminées à la question 7.1. Justifier votre réponse.

8. En quelques lignes, conclure quant à la pertinence de vos différents conseils.

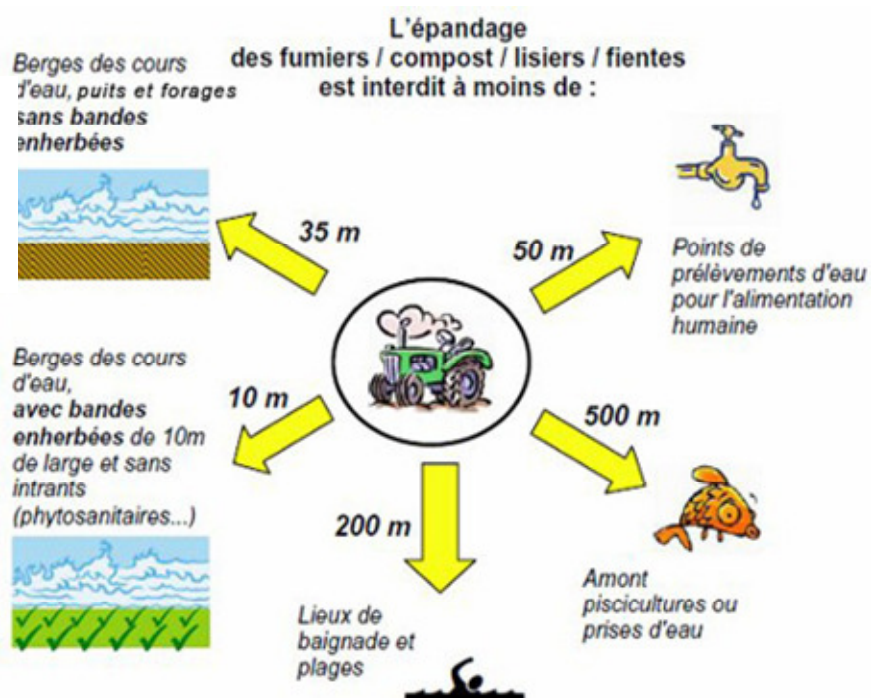
BTS TECHNIQUES ET SERVICES EN MATERIELS AGRICOLES		Session 2016
Épreuve U51 – Analyse agrotechnique	Code : TAE5AAT	Page 5/21



Annexe 2

Les conditions d'épandage :

extrait de réglementation

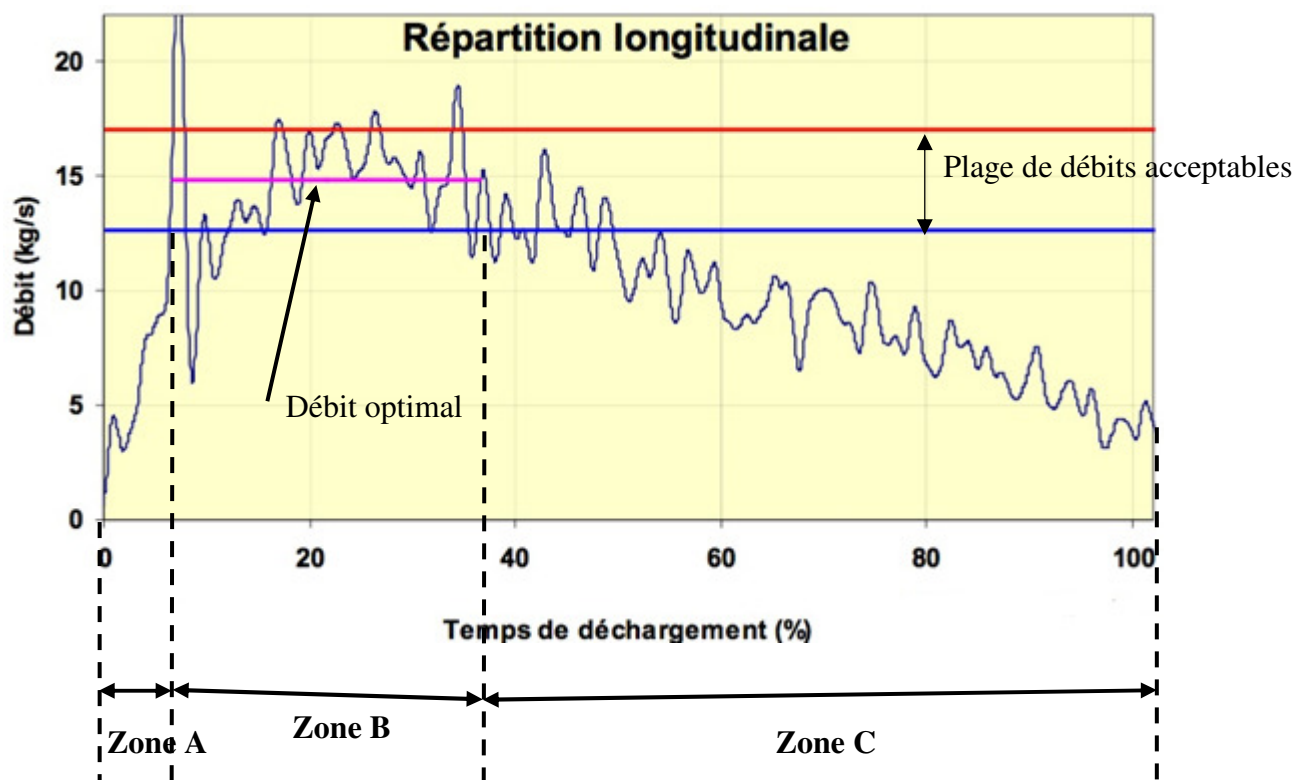


Distances d'épandage des engrais de ferme par rapport aux habitations voisines

Engrais de ferme bovins, porcins, volailles		Sur terres nues		Sur prairies et terres en culture
		Distance minimale	Délai maximal d'enfouissement	
Composts	homologués	10 mètres	Non imposé	10 mètres
Fumier	Bovins et porcins sans écoulement après stockage 2 mois	50 mètres	24 heures	50 mètres
	Autres fumiers bovins et porcins	50 mètres	12 heures	50 mètres
	Volailles après stockage 2 mois	50 mètres	12 heures	50 mètres
Fientes volailles	Plus de 65 % MS	50 mètres	12 heures	100 mètres
	Moins de 65 % MS	100 mètres	24 heures	100 mètres
Lisiers et purins	Injection directe dans le sol	15 mètres	Immédiat	15 mètres
	Avec épandage auprès de la surface du sol (pendillards,...)	50 mètres	12 heures	50 mètres
	Avec traitement des odeurs	50 mètres	24 heures	50 mètres
	Autre cas d'épandage	100 mètres	24 heures	100 mètres
Eaux blanches et vertes	Sans mélange à d'autres effluents	50 mètres	12 heures	50 mètres

Exemple de répartition longitudinale obtenue avec un épandeur et un fumier donnés.

La courbe représente le débit de l'épandeur en fonction du temps de vidage. Afin d'obtenir le dosage désiré il faut que le débit de l'épandeur soit constant sur toute la durée de vidage, or on constate qu'il n'est obtenu que dans la zone B.



MIG 8600/8800

Epandeur à caisse large



MIG 8800 - Volume fumier : 27 m³
Tridem 150 à suspension hydraulique



MIG 8600 - volume fumier 24 m³
Boggie ou tandem suiveur



Tendeur Hydraulique
Du tapis

Flèche en V à suspension
hydraulique semi-active

sodimac

**TABLE EGL 4000**

Epandage grande largeur
2 disques Ø110 à 5 pales
2 hérissons horizontaux Ø810
Volet de bordure

Eparpilleur à hérissons verticaux
E 40
Avec pales escamotables

Montage disque avec boîte palière
et accouplement élastique

**Cage ensilage**

Rehausses ALU 0.75
Avec Coffre à ouverture
hydraulique

MIG 8600 vol: 45 m³

MIG 8800 vol: 51 m³

Vidange en 2 mn

Caractéristiques MIG

TYPE	PTAC	Dimensions caisse	Essieu	Roues
MIG 8600	29 T	6.70 m x 2.10/2.20 x 1.40 m	Bog / Tan 150	600 / 55 R 26.5
MIG 8800	32 T	7.70 m x 2.10/2.20 x 1.40 m	Tridem 150	600 / 55 R 26.5

BP 8 - 22550 ST-POTAN - tél. 02 96 83 71 52
contact@sodimac.fr - www.sodimac.fr

GAMME MIG



Épandeur de fumier <caisse large>

Équipement de série

► Caisse monocoque ► Grille avant démontable ► Échelle latérale avant ► Gyrophare et feux à LED ► Béquille hydraulique ► Flèche à suspension hydraulique passive avec anneau boulonné ► Cardan homocinétique avec limiteur de couple à cames et roue libre arrière ► Tapis 4 chaînes marine Ø 16 & barres U 70 x 40 ► Tension hydraulique du tapis d'entraînement par 2 boîtiers réducteurs arbre Ø60 ► Éparpilleur E40 : 2 hérissons verticaux Ø1100 avec pâles escamotables Ø1200 ► Crocs 55x15 réversibles ► Accouplements élastiques ► Vitesse 380 tr/mn PDF1000 tr/mn ► Déflecteur latéraux sur éparpilleur ► Graisseurs roulements supérieurs hérissons sur le côté ► Avance hydraulique du tapis ► Commande électrique 2 fonctions (non évolutive) avec bloc hydraulique DR90 ► Graissage paliers arbre primaire déporté sur le côté.

Code	Type	PTAC	Dimension	Pneus	Essieu	Euros HT
500896	MIG 8600	29T	680x210/230x140	600/55R26.5	BOS 150	72 480
500897	MIG 8800	32T	775x210/230x140	600/55R26.5	TRID.S 150	78 470

Épandage grande largeur

Table d'épandage < E.G.L 4000 >

Épandage tous effluents secs à faible dosage en grande largeur

► 2 hérissons horizontaux Ø 810 ► Épandage 2 plateaux Ø 1100 avec boîtes palières et accouplements élastiques ► Entraînement des hérissons par renvois d'angle (PDF 1000 tr/mn) ► Capot à ouverture hydraulique (1DE) ► Table d'épandage inclinable ► Point de chute du produit réglable manuellement ► Volet de bordure à commande hydraulique (1DE)

Code	Euros HT
500969 Sur MIG 8600 et 8800	6 600
500970 Tapis avec barres rapprochées	800

Option roues

Roues	Code MIG 8600	Euros HT MIG 8600	Code MIG 8800	Euros HT MIG 8800
600/55 R 26,5 Michelin	500656	2 713	500963	4 070
620/60 R 26,5 Nokian	500364	870	500965	1 305
650/55 R 26,5 Alliance	500658	272	500966	408
650/60 R 26,5 Alliance	500696	1 632	500967	2 448
710/50 R 26,5 Michelin	500962	5 564	500968	8 496

Tarif des options

MIG

Code	Options	Euros HT
500971	Trappe arrière guillotine hydraulique DE	2 500
500972	Crocs spéciaux HR 80	730
500414	Séparateur <u>pour E40 uniquement</u>	200
500973	Hotte (intérieur INOX) pour éparpilleur E 40	1 650
500974	Volet de bordure (gauche) commande hydraulique (nécessite 1 DE)	1 345
500975	Volet de bordure (droit) commande hydraulique (nécessite 1 DE)	1 345
500976	Tandem 150 suiveur sur MIG 8600	350
500807	Essieu avant releveur sur Tandem ou Tridem mécanique	1 278
500977	Suiveur forcé sur MIG 8600	1 924
500694	Freinage pneumatique/ hydraulique sur MIG 8600	2 206
500907	Suspension hydraulique semi-active (avec essieu avant releveur) sur MIG 8800	10 912
500819	Essieu directeur avant sur MIG 8800	4 282
500978	Freinage pneumatique/ hydraulique sur MIG 8800	2 550
500979	Rotule boulonnée sur flèche	172
Commande électrique 2 fonctions avec régulateur proportionnel de débit + filtre pression		
500980	I Control DR90 Commande tapis avec inversion + trappe	410
500981	X Control DR90 Commande tapis avec inversion + trappe	1 575
500801	Fonction électro-hydraulique supplémentaire(3eme fonction)	510
500802	Fonction électro-hydraulique supplémentaire(4eme fonction)	265
500791	Indicateur d'ouverture de trappe avec affichage numérique sur boîtier i control/X control (nécessite option 500980 ou 500981)	417
500522	Affichage numérique de la vitesse du tapis (m/mn) (nécessite option 500980 ou 500981)	239
500523	D.P.A (radar) (nécessite option 500522 et 500980 ou 500981)	937
500982	Pesée 6 jauges (nécessite option 500980 ou 500981)	3 760
500983	Rehausse ensilage (0,75m) ALU avec coffre à ouverture hydraulique sur MIG 8600	3 850
500984	Rehausse ensilage (0,75m) ALU avec coffre à ouverture hydraulique sur MIG 8800	3 950

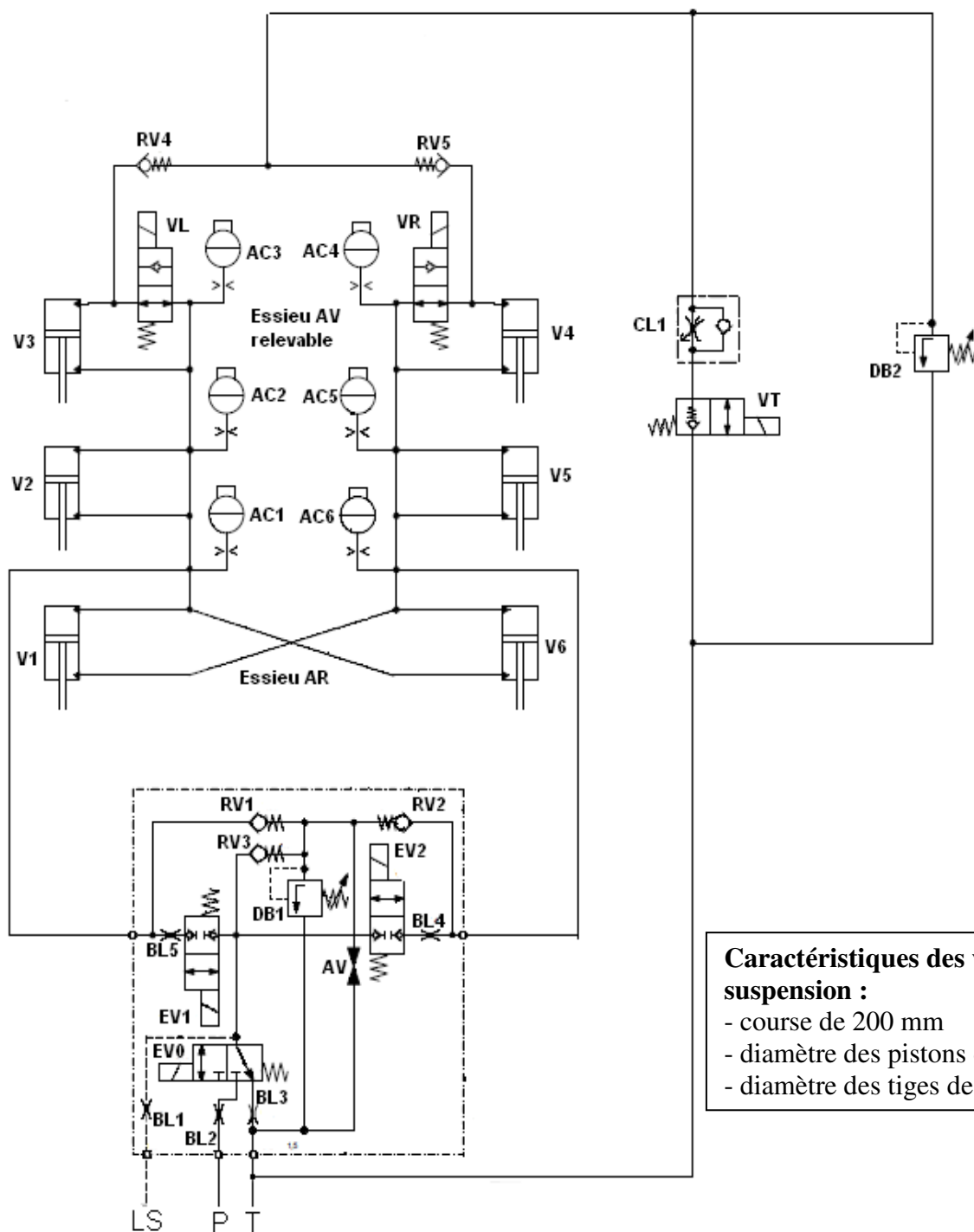
Caractéristiques des pneus de remorques et engins tractés. MICHELIN CARGOXBIB

0	pouces	Désignation	CAI	Caractéristiques des pneus				Profils de jantes (1)	Chambre à air	Volume Interne 75 % litres	Pressions en (bar) et (psi) - Charges par pneu en kg (2)										
				S mm	D mm	R' mm	C.d.R. mm				pouces	1,00	1,20	1,50	1,80	2,00	2,40	2,80	3,20	3,60	4,00
26.5	600/55 R26.5 165D TL CARGOXBIB Jante AG profil H2 admis	678570		626	1348	587	3976	AG20.00 (H2)	375	4 200	4 675	5 380	6 090	6 565	7 510	7 950	8 830	9 270			
										3 560	3 990	4 640	5 290	5 725	6 590	6 980	7 365	7 750	8 140		
										3 100	3 465	4 020	4 570	4 935	5 670	6 000	6 335	6 670	7 000		
										2 750	3 080	3 570	4 065	4 395	5 050	5 345	5 640	5 935	6 230		
										2 300	2 565	2 970	3 370	3 635	4 170	4 415	4 660	4 905	5 150		
	710/50 R26.5 170D TL CARGOXBIB Jante AG profil H2 admis	851619		732	1405	606	4135	AG24.00 (H2) AG20.00 (H2)	488	4 900	5 450	6 275	7 100	7 650	8 750	9 260	10 290	10 800			
										4 140	4 645	5 400	6 155	6 660	7 670	8 120	8 575	9 030	9 480		
										3 610	4 040	4 680	5 325	5 755	6 610	7 000	7 385	7 770	8 160		
										3 200	3 585	4 155	4 730	5 115	5 880	6 225	6 570	6 915	7 260		
										2 680	2 990	3 460	3 925	4 235	4 860	5 145	5 430	5 715	6 000		
	800/45 R26.5 174D TL CARGOXBIB Jante AG profil H2 admis	248959		815	1395	595	4097	AG28.00 (H2) AG24.00 (H2)	561	5 070	5 630	6 475	7 315	7 875	9 000	9 765	10 530	11 295	12 060		
										4 230	4 755	5 535	6 320	6 845	7 890	8 565	9 240	9 915	10 590		
										3 640	4 090	4 765	5 440	5 890	6 790	7 370	7 950	8 530	9 110		
										3 240	3 640	4 240	4 840	5 240	6 040	6 560	7 075	7 590	8 110		
										2 680	3 010	3 505	4 000	4 330	4 990	5 475	5 960	6 445	6 930		
30.5	600/60 R30.5 169D TL CARGOXBIB Jante AG profil H2 admis	236518		639	1496	654	4417	AG20.00 (H2)	468	4 730	5 265	6 060	6 860	7 395	8 460	8 955	9 450	10 440			
										4 000	4 490	5 220	5 955	6 445	7 420	7 855	8 290	8 725	9 160		
										3 490	3 905	4 525	5 145	5 560	6 390	6 765	7 140	7 515	7 890		
										3 100	3 470	4 020	4 575	4 945	5 680	6 015	6 350	6 685	7 020		
										2 590	2 890	3 345	3 795	4 095	4 700	4 975	5 250	5 525	5 800		
	650/65 R30.5 176D TL CARGOXBIB Jante AG profil H2 admis	250129		677	1623	699	4776	AG20.00 (H2)	605	5 800	6 450	7 430	8 405	9 055	10 360	10 965	11 570	12 175	12 780		
										4 900	5 495	6 395	7 290	7 885	9 080	9 615	10 150	10 685	11 220		
										4 280	4 785	5 545	6 305	6 810	7 820	8 280	8 740	9 200	9 660		
										3 790	4 245	4 920	5 600	6 055	6 960	7 370	7 775	8 180	8 590		
										3 170	3 540	4 090	4 645	5 015	5 750	6 090	6 425	6 760	7 100		
	710/50 R30.5 173D TL CARGOXBIB Jante AG profil H2 admis	002786		728	1495	649	4408	AG24.00 (H2)	537	5 310	5 905	6 800	7 695	8 290	9 480	10 035	10 590	11 145	11 700		
										4 490	5 035	5 855	6 675	7 220	8 310	8 800	9 290	9 780	10 270		
										3 910	4 375	5 070	5 765	6 230	7 160	7 580	8 000	8 420	8 840		
										3 470	3 885	4 505	5 125	5 540	6 370	6 745	7 120	7 495	7 870		
										2 900	3 240	3 745	4 255	4 595	5 270	5 585	5 885	6 190	6 500		
	750/60 R30.5 181D TL CARGOXBIB Jante AG profil H2 admis	054202		760	1680	718	4936	AG24.00 (H2)	779	6 730	7 490	8 625	9 765	10 525	12 040	12 740	13 445	14 150	14 850		
										5 700	6 395	7 430	8 470	9 165	10 550	11 170	11 795	12 420	13 040		
										4 970	5 560	6 440	7 325	7 915	9 090	9 620	10 155	10 690	11 220		
										4 410	4 935	5 720	6 505	7 030	8 080	8 555	9 030	9 505	9 980		
										3 680	4 110	4 750	5 395	5 825	6 680	7 070	7 465	7 860	8 250		
	800/45 R30.5 176D TL CARGOXBIB Jante AG profil H2 admis	932951		820	1495	650	4408	AG28.00 (H2)	615	5 370	5 965	6 860	7 755	8 350	9 540	10 350	11 160	11 970	12 780		
										4 490	5 045	5 870	6 700	7 255	8 360	9 075	9 790	10 505	11 220		
										3 860	4 335	5 055	5 770	6 245	7 200	7 815	8 430	9 045	9 660		
										3 440	3 865	4 495	5 130	5 555	6 400	6 950	7 495	8 040	8 590		
										2 840	3 190	3 715	4 240	4 590	5 290	5 740	6 195	6 650	7 100		
	850/50 R30.5 182D TL CARGOXBIB Jante AG profil H2 admis	938016		861	1628	692	4778	AG28.00 (H2)	816	6 430	7 145	8 210	9 280	9 995	11 420	12 390	13 360	14 330	15 300		
										5 370	6 035	7 025	8 020	8 685	10 010	10 865	11 720	12 575	13 430		
										4 620	5 190	6 050	6 905	7 475	8 620	9 355	10 090	10 825	11 560		
										4 110	4 620	5 380	6 145	6 655	7 670	8 325	8 980	9 635	10 290		
										3 400	3 820	4 450	5 080	5 500	6 340	6 880	7 420	7 960	8 500		

(1) La jante de référence est indiquée en caractères gras.

(2) Pour usage en dévers, ajouter 0,4 bar.
IMPORTANT : la pression de gonflage se détermine toujours en fonction de la charge par pneu, de la vitesse et du travail à réaliser.

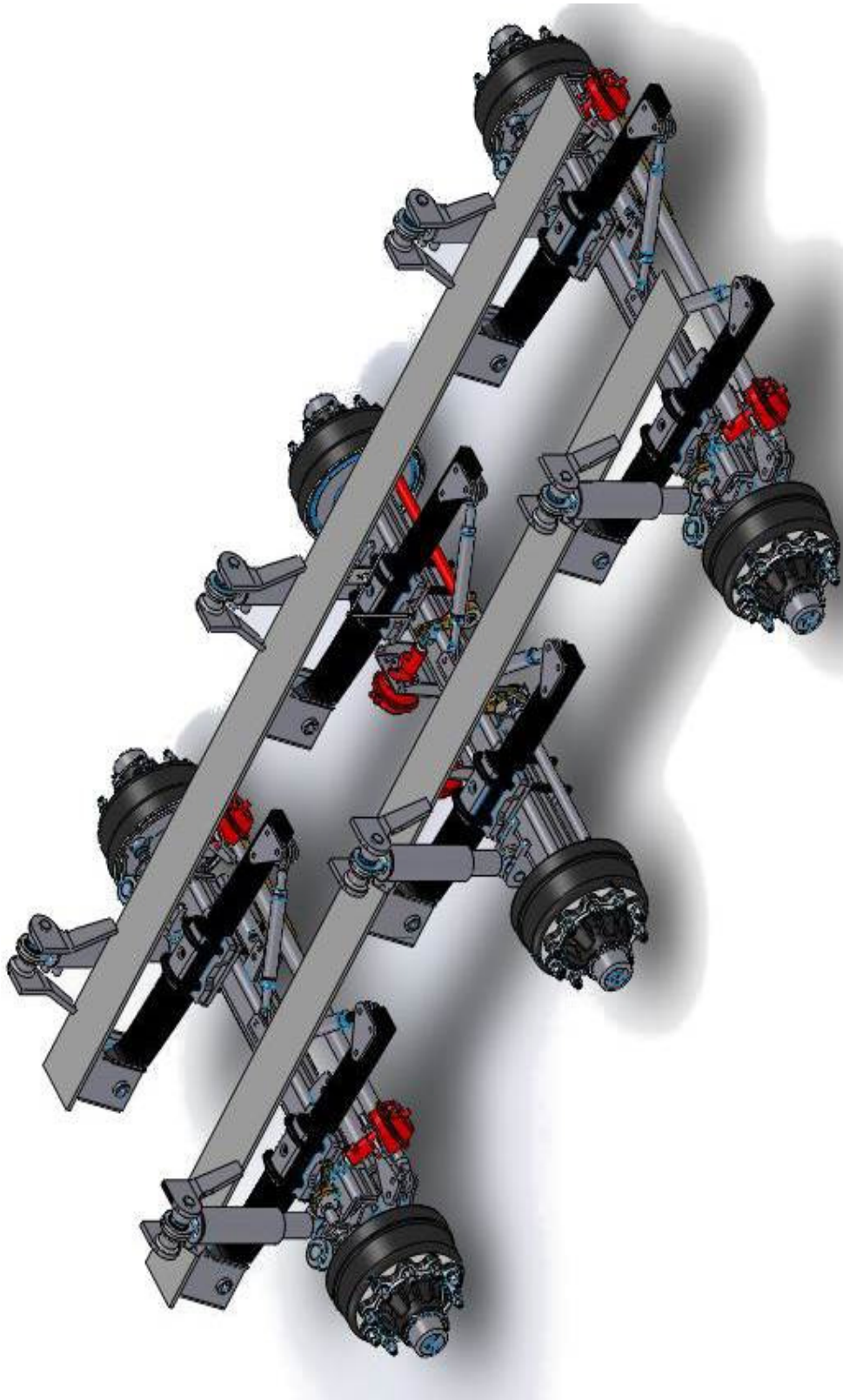
Schéma hydraulique de la suspension



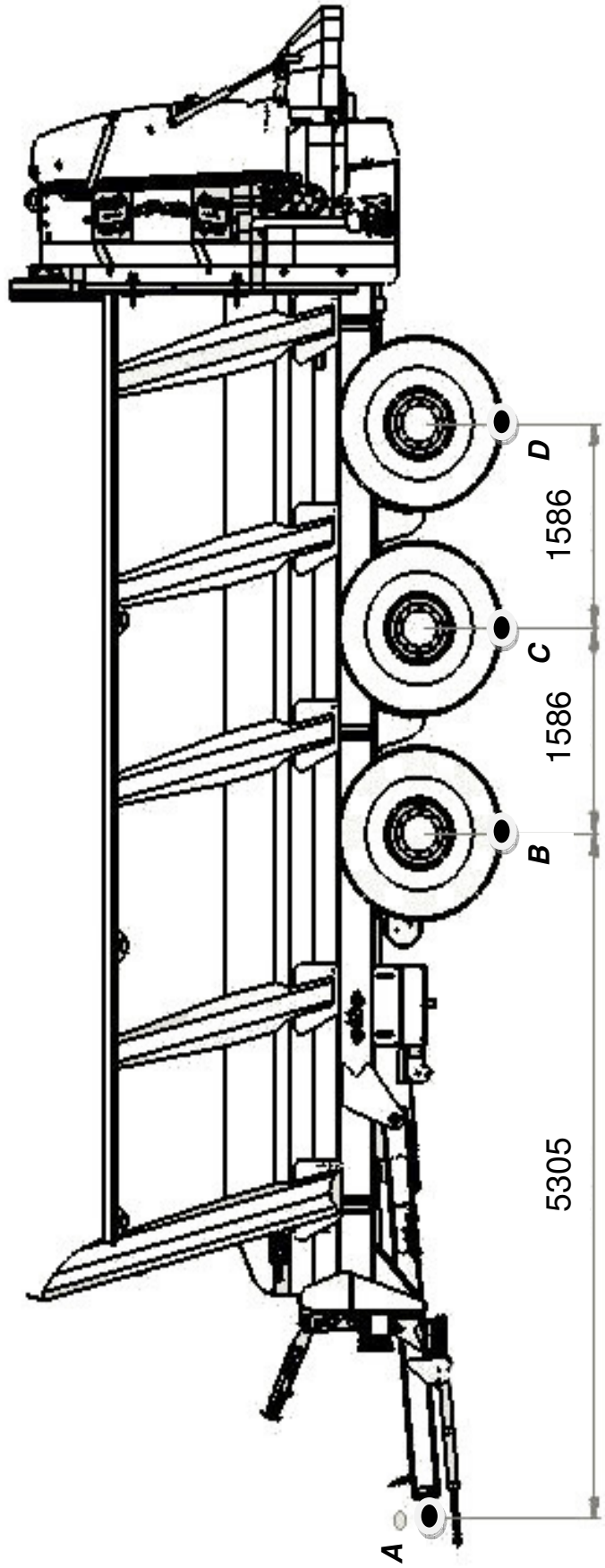
Caractéristiques des vérins de suspension :

- course de 200 mm
- diamètre des pistons de 100 mm
- diamètre des tiges de 80 mm

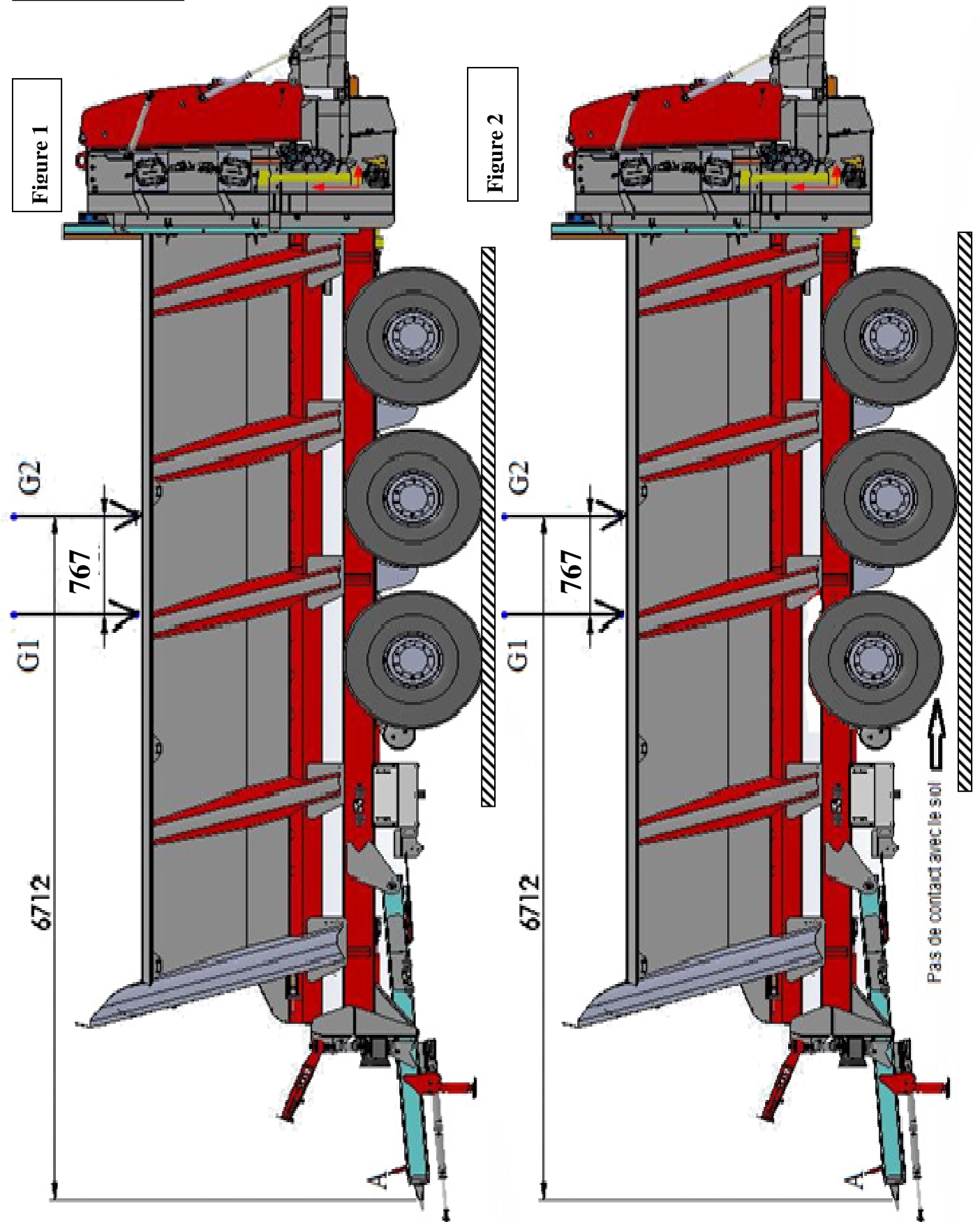
EV0	Electrovanne principale	VR	Electrovanne d'isolement	BL1 à BL5	Restrictions
EV1	Electrovanne de suspension	DB1	Limiteur principal	RV1 à RV5	Clapets anti-retour
EV2	Electrovanne de suspension	DB2	Limiteur	AV	Vanne d'isolement
VT	Electrovanne de relevage	V1 à V6	Vérins de suspension	CL1	Clapet
VL	Electrovanne d'isolement	AC1 à AC6	Accumulateurs de suspension		

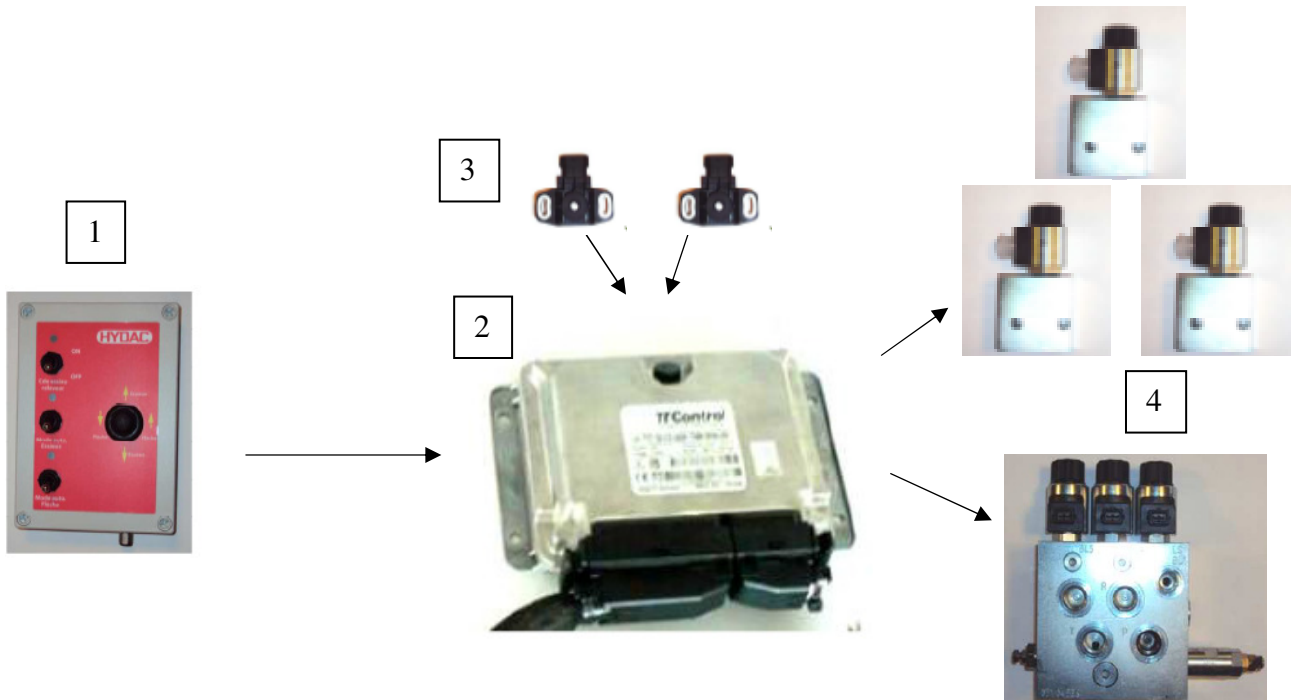


Annexe 11

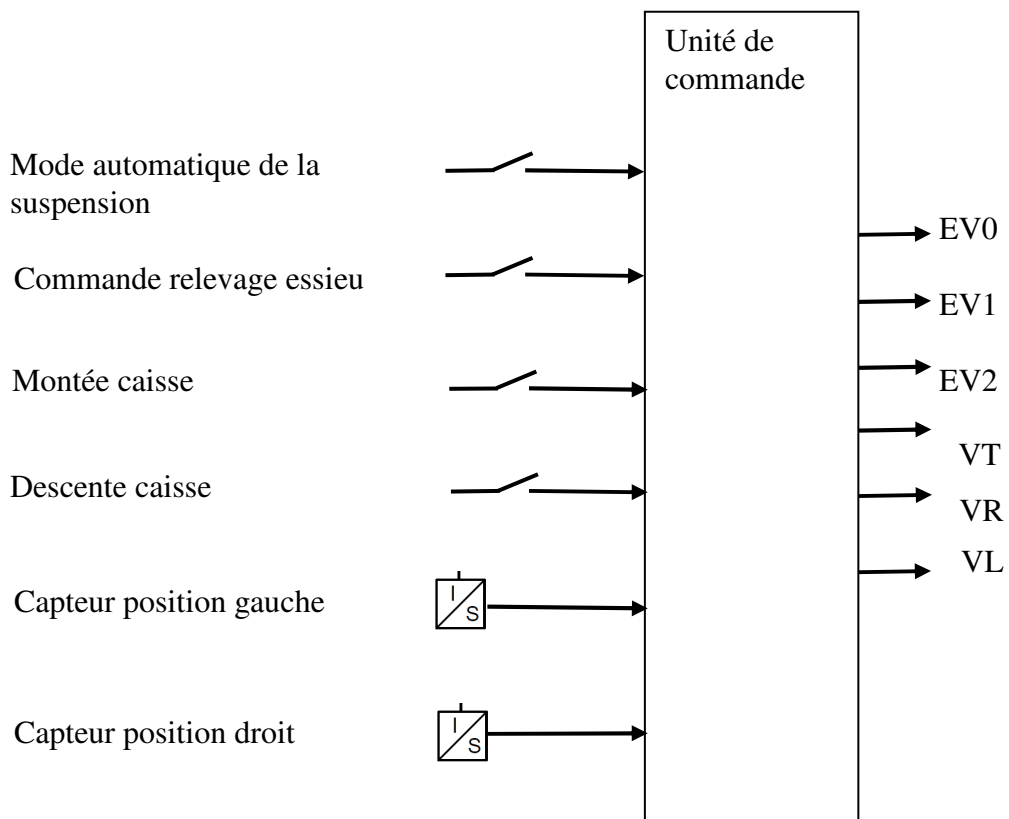


Annexe 12





La gestion de la suspension est réalisée par un boîtier électronique (unité de commande) (2) qui reçoit les informations de commande de l'utilisateur (1) et des capteurs de position (3) pour les transmettre aux différents pré-actionneurs (4).



Compléter le tableau suivant pour les différents cas de fonctionnement en indiquant 1 ou 0 suivant la légende ci-dessous.

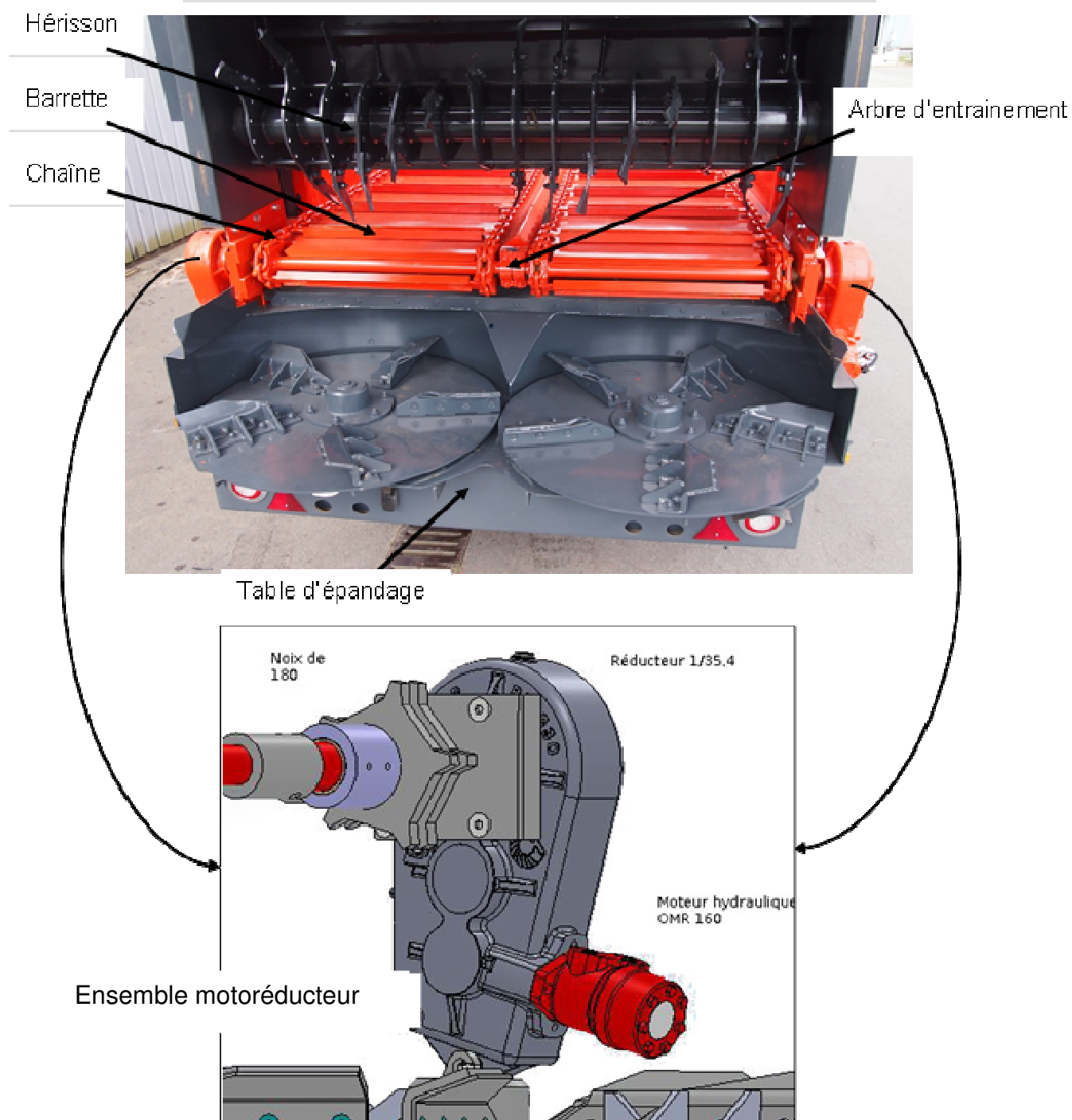
	EV0	EV1	EV2	VT	VL	VR	AV	DB1	DB2	RV1	RV2
Suspension au repos	0	0	0	0	0	0	0	0	0	0	0
Montée manuelle de la suspension								0	0	0	0
Descente manuelle de la suspension							0	0	0	0	0
Mode automatique : augmentation de la charge dans la caisse de l'épandeur							0	0	0	0	0
Mode automatique : diminution de la charge dans la caisse de l'épandeur							0	0	0	0	0
Dépressurisation du système											
Relevage de l'essieu avant											

Légende

Etat	Electrovanne	limiteur	vanne	Clapet
0	Non alimentée électriquement	Fermé	Fermée	Fermé
1	Alimentée électriquement	Ouvert	Ouverte	Ouvert

Le fond mouvant est constitué de 2 tapis *chaînes-barrettes* entraînés par le même arbre animé en rotation par les deux boîtiers réducteurs. Ceux-ci sont entraînés par deux moteurs hydrauliques alimentés en parallèle par le circuit hydraulique du tracteur. Le limiteur du tracteur, taré à 180 bars, assure la protection du circuit hydraulique.

Vue arrière d'un épandeur équipé d'une table d'épandage EGL



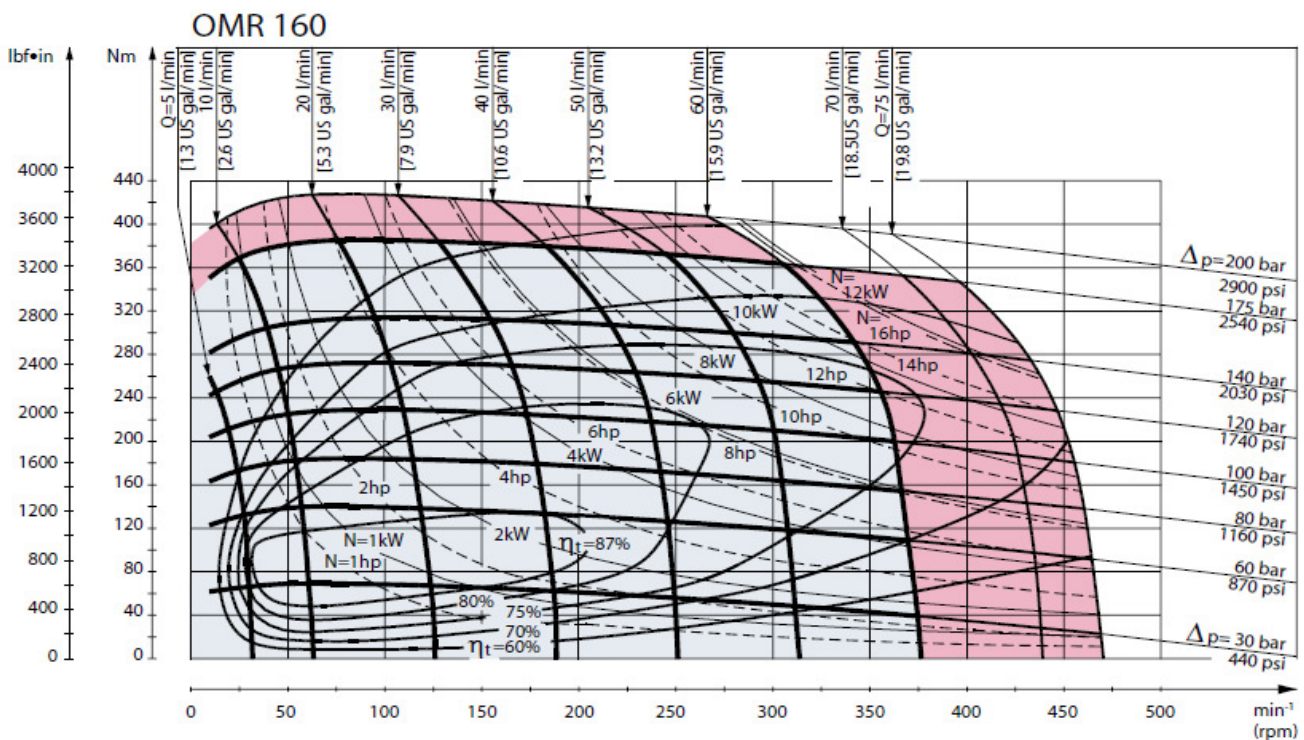
Choix d'un moteur

Quand un type de moteur a été choisi (OMR 160) en correspondance avec les exigences d'une utilisation particulière, la taille du moteur est déterminée par le couple et la vitesse requise pour l'utilisation.

Utilisation du diagramme

Le diagramme de fonctionnement d'un moteur hydraulique montre la relation entre le couple en N.m (axe vertical) et la fréquence de rotation en min^{-1} (axe horizontal) cela pour différentes chutes de pression en bar et pour différents débits d'alimentation en l/min.

L'intersection de la courbe de chutes de pression et de la courbe de débit détermine un point de fonctionnement. Ce point de fonctionnement correspond à une fréquence et à un couple de sortie. Par ce point passe aussi une hyperbole de puissance en kW et une courbe, en forme de coquille, correspondant au rendement global de l'installation.



Fonctionnement continu, intermittent et occasionnel

Le diagramme de fonctionnement est divisé en deux zones. La zone en gris clair correspond à un fonctionnement en continu optimal avec un rendement et une durée de vie satisfaisants.

Les zones en gris foncé sont à éviter car soit les fréquences de rotation sont très grandes, soit les pressions sont trop importantes.