

**Documents remis au candidat :**

<b><u>SG1</u></b>	Schéma de principe du circuit de refroidissement d'huile de la centrale positive  <i>Page 3/3</i>
-------------------	--

	Dossier sujet	Dossier ressources	Dossier réponses	Note	Temps conseillé
<b><u>Partie 1</u></b>	Consignation électrique <i>Page 2/3</i>	Annexe1 à 6 <i>Pages 2/6 à 5/6</i>	Partie 1 <i>Page 2/3</i>	/ 25 pts	80 min
<b><u>Partie 2</u></b>	Procédure de remplacement et mise en service <i>Page 2/3</i>	Annexe 7 <i>Pages 5/6 et 6/6</i>	Partie 2 <i>Page 3/3</i>	/ 15 pts	40 min
				/ 40 pts	
			Total	<b>/ 20 pts</b>	

**BACCALAUREAT PROFESSIONNEL  
TECHNICIEN FROID ET CONDITIONNEMENT AIR**

Session : 2012

E.2 - TECHNOLOGIE

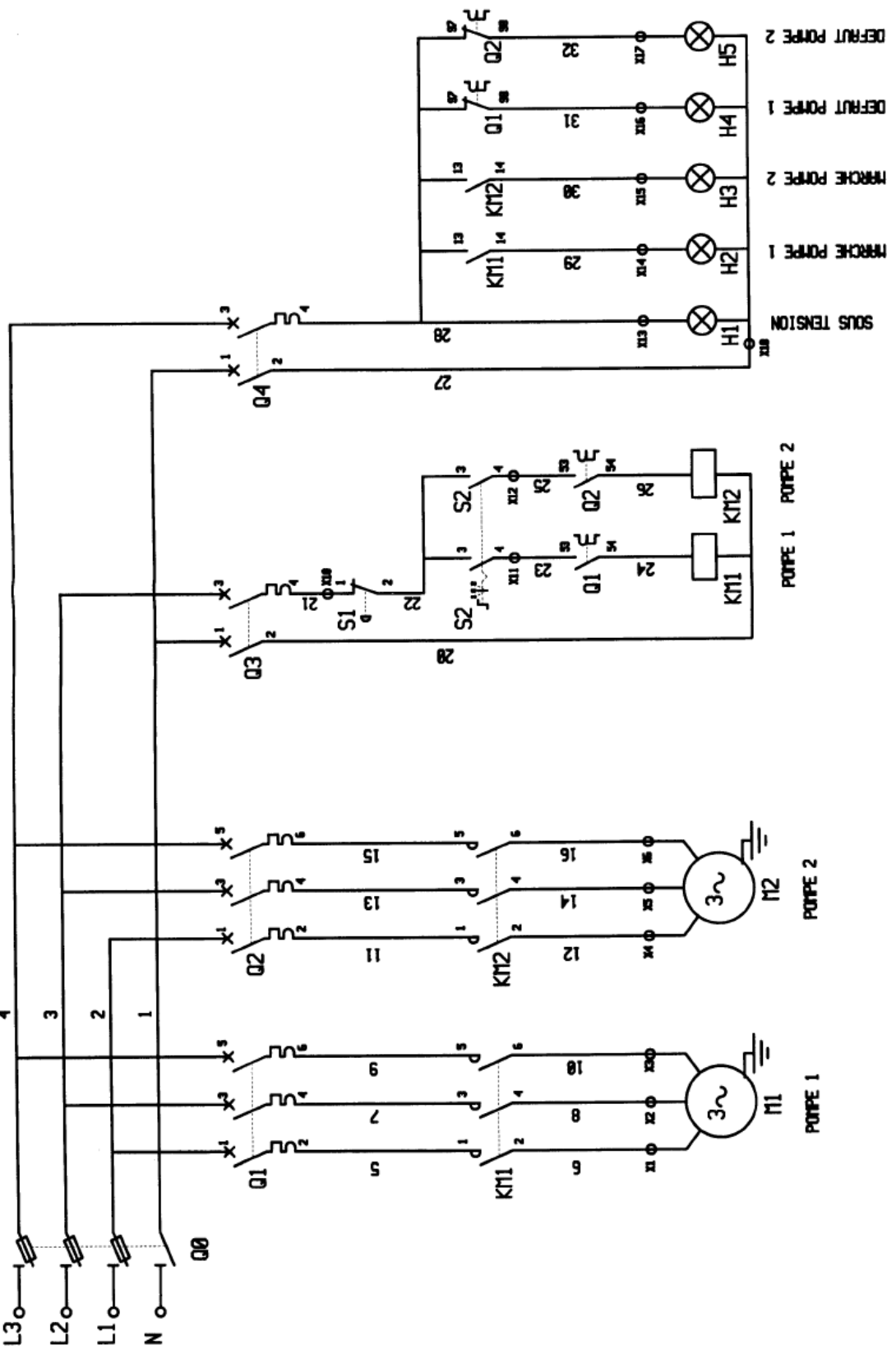
**UNITE CERTIFICATIVE U2**

**Préparation d'une réalisation**

Durée : 2h Coef. : 2

**DOSSIER RESSOURCE**

Ce dossier comprend 6 pages numérotées de DRESS 1/6 à DRESS 6/6.



CHAPITRE IV  
TRAVAUX HORS TENSION

Les habilités B0 et B1 ne doivent commencer les travaux qu'après en avoir reçu l'ordre exprès du chargé de travaux ou du chargé d'interventions, ordre qui doit être accompagné des indications permettant de délimiter la zone de travail ( voir chapitre VI ). Cet ordre ne devra être donné qu'après consignation de l'ouvrage.

4.1 Principes fondamentaux de la consignation électrique d'un ouvrage

Pour effectuer des travaux ou interventions hors tension sur un ouvrage en exploitation, il faut préalablement que la consignation, qui comprend l'ensemble des opérations énumérées ci-après, ait été réalisée :

- 1) Séparation de l'ouvrage des sources de tension ;
- 2) Condamnation en position d'ouverture des organes de séparation ;
- 3) Sur le lieu de travail, identification de l'ouvrage, pour être certain que les travaux seront bien exécutés sur l'ouvrage ainsi mis hors tension ;
- 4) Vérification d'absence de tension immédiatement suivie, dans les cas prévus, de la mise à la terre et en court-circuit. Quand cette opération est effectuée sur le lieu de travail, elle constitue une confirmation de l'identification.

De plus, si des parties nues sous tension subsistent au voisinage de la partie hors tension, les prescriptions du chapitre VI doivent être appliquées.

Les travaux ne peuvent commencer qu'après :

- réalisation totale des opérations précédentes et ordre du chargé de travaux ou du chargé d'intervention ;
- indications données aux exécutants sur les limites de la zone de travail ( voir croquis suivants ).

4.2 Procédure de consignation

Une consignation comprend les 4 opérations suivantes

- séparation,
- condamnation,
- identification,
- vérification d'absence de tension immédiatement suivie de la mise à la terre et en court-circuit.

4.2.1 Séparation de l'ouvrage des sources de tension (opération 1)

Cette séparation doit être effectuée au moyen d'organes prévus à cet effet sur tous les conducteurs actifs, y compris le neutre (touche(s), en BT, en cas de schéma TNC le neutre ne doit pas être coupé).

La séparation doit être effectuée de façon certaine.

Sur les ouvrages HT et BTB, la certitude de la séparation peut être obtenue de différentes manières :

- 1) par vue directe des contacts séparés ;
- 2) par enlèvement de pièces de contacts pour certains matériels spéciaux ;
- 3) par interposition d'un écran entre les contacts ;
- 4) localement, par asservissement (électrique, mécanique, ...) de très bonne qualité entre la

position des contacts et celle du dispositif extérieur reliant cette position :

- 5) par télécommande, à condition que le capteur local de l'information de la position des contacts réponde à la condition 4) ci-dessus et que la transmission de l'information (signalisations optiques, télé signalisations, ...) soit réalisée de manière indiscutable.

En BT-A, la certitude de la séparation peut également être obtenue par l'utilisation des dispositions répondant à l'article : *Dispositif de sectionnement* de la norme N° C 15-100.

Pour toutes les tensions, la dépose de ports, l'enlèvement de fusibles, le retrait d'une fiche de prise de courant constituent une séparation certaine.

4.2.2 Condamnation en position d'ouverture (opération 2)

La condamnation a pour but d'interdire la manoeuvre de l'organe de séparation.

Elle comprend :

- Une immobilisation de l'organe

Celle-ci est réalisée par blocage mécanique, ou son équivalent à l'aide de dispositifs offrant les mêmes garanties.

Elle doit comporter la neutralisation de toutes les commandes, sur place ou à distance, de type électronique, électrique, radioélectrique, mécanique, hydraulique, pneumatique, ... ;

- Une signalisation

Baccalauréat Professionnel Technicien Froid et Conditionnement Air	AP 1206-TFC T	Session 2012	Dress
E2 – Technologie Sous épreuve U2 – Préparation d'une réalisation	Durée : 2h	Coefficient : 2	Page 2/6

Il faut utiliser du matériel conçu à cet effet et présentant une tenue aux courts-circuits, compatible avec le courant de court-circuit de l'ouvrage au point considéré.

Lorsque les organes de séparation sont associés dans l'ouvrage à un interrupteur ou à un sectionneur de mise à la terre et en court-circuit, il convient de procéder à la fermeture de cet appareil. Cette manœuvre, obligatoire dans le cas de consignation pour travaux, n'est réalisée dans le cas de la consignation en deux étapes, qu'à la demande du chargé d'exploitation (voir paragraphe 4.4.1.2). Dans le cas de l'utilisation d'un pavé de terre, après la pose de celui-ci, les appareils de mise à la terre et en court-circuit peuvent être ouverts pendant les travaux.

4.2.4.1 Lignes aériennes BT en conducteurs nus

Les mises à la terre et en court-circuit, précédées de la VAT, doivent être effectuées de préférence à proximité du lieu de travail, de part et d'autre de la zone de travail, sur toutes les lignes à consigner pénétrant dans la zone de travail, et l'une au moins des mises à la terre et en court-circuit doit être visible du lieu de travail.

Ces règles comportent notamment les exceptions suivantes :

- sur les lignes aériennes BT en conducteurs nus et pour une zone de travail ponctuelle, s'il n'y a pas coupure des conducteurs au cours des travaux, il est admis de ne poser qu'une seule mise à la terre et en court-circuit sur le lieu de travail ;
- sur les lignes aériennes en conducteurs nus BT où le neutre est mis directement à la terre en différents points, il est admis de se limiter à la mise en court-circuit de tous les conducteurs ;

Toutefois, la mise à la terre est exigée, en plus, sur la partie aérienne BT d'un support mixte HT/BT dont la HT est maintenue sous tension ;

- en présence de tensions induites (article 4.9), il peut être nécessaire de mettre en place des dispositifs supplémentaires de mise à la terre et en court-circuit disposés sur les lieux de travail ou au plus près.

4.2.4.2 Câbles isolés BT et lignes aériennes BT en câble ou en conducteurs isolés.

Les mises à la terre et en court-circuit, précédées de la VAT, sont effectuées sur les parties nues accessibles aux points de séparation du côté de l'ouvrage où l'on doit travailler ou au plus près de part et d'autre de la zone de travail. En effet, dans la plupart des cas, les mises à la terre et en court-circuit ne peuvent être mises en place sur le lieu de travail.

Dans le cas des réseaux BT où le neutre est mis directement à la terre en différents points, et dans les installations BT réalisées suivant le schéma TNC, il est admis de réaliser la mise en court-circuit des conducteurs actifs sans créer de mise à la terre spéciale.

4.2.4.3 Installations, équipements BT et autres ouvrages BT non mentionnés ci-dessus

La mise à la terre et en court-circuit n'est pas exigée en BT A, sauf s'il y a :

- risque de tension induite,
- risque de réalimentation,
- présence de condensateurs ou de câbles de grande longueur.

Sous les mêmes conditions et dans le cas de circuits terminaux du domaine BTB de faible étendue, il est admis de ne pas poser de mises à la terre et en court-circuit.

Dans tous les cas, la vérification de l'absence de tension sur le lieu de travail est exigée.

Les commandes locales ou à distance d'un organe de séparation ainsi condamné doivent être munies d'une indication, pancarte ou tout autre dispositif d'effichage, signalant explicitement, que cet organe est condamné et ne doit pas être manœuvré.

Lorsqu'il n'est pas possible d'immobiliser les organes de manœuvre, c'est-à-dire lorsqu'il est impossible d'immobiliser matériellement par blocage les organes de séparation eux-mêmes ou leur dispositif local de commande, ou lorsqu'il n'existe pas de dispositif de manœuvre (ouverture de ponts sur réseau), ou lorsque l'immobilisation d'organes n'est pas exigée (BTA), les pancartes ou autres dispositifs (électriques, mécaniques, ...) d'avertissement constituent alors la protection minimale obligatoire d'interdiction de manœuvre.

Les pancartes d'avertissement doivent être très visibles et porter une inscription telle que :

**CONDAMNÉ**

**DEFENSE DE MANŒUVRER**

M.....

NOTE - L'indication de la personne concernée est facultative.

La suppression d'une condamnation ne peut être effectuée que par la personne qui l'a effectuée ou par un remplaçant désigné.

4.2.3 Identification de l'ouvrage (opération 3)

L'identification de l'ouvrage a pour but d'être certain que les travaux seront effectués sur l'ouvrage séparé et dont les organes de séparation sont condamnés en position d'ouvrage.

Cette identification sur place peut être basée sur :

- la connaissance de la situation géographique du chantier,
- la consultation des schémas ou de la cartographie,
- la connaissance des ouvrages et de leurs caractéristiques,
- la lecture des pancartes, étiquettes, numéros des supports,
- l'identification visuelle lorsque l'on peut suivre la ligne ou la canalisation, depuis le lieu où a été réalisée la séparation certaine ou la mise à la terre et en court-circuit jusqu'à la zone de travail elle-même,
- pour les câbles et les canalisations électriques souterraines, l'identification par l'utilisation d'un appareil spécial (par exemple en injectant une fréquence particulière) ou à défaut, par un moyen destructif,
- pour les ouvrages en conducteurs nus, la vérification d'absence de tension et la mise à la terre et en court-circuit sur le lieu de travail vaut identification.

Une fois cette identification réalisée, il y a lieu de la matérialiser sur l'ouvrage par un marquage, à moins que les mises à la terre et en court-circuit ne soient visibles de partout dans la zone de travail ou qu'aucun risque de confusion n'existe.

4.2.4 Vérification d'absence de tension immédiatement suivie de la mise à la terre et en court-circuit (opération 4)

Dans tous les cas, la vérification d'absence de tension (VAT), aussi près que possible du lieu de travail, doit être effectuée sur chacun des conducteurs actifs, y compris le neutre, à l'aide d'un dispositif spécialement conçu à cet effet et répondant aux normes en vigueur (voir paragraphe 10.1.4) et suivant la procédure suivante :

- Immédiatement avant chaque opération effectuée avec ce matériel de détection et immédiatement après cette opération, le bon fonctionnement de ce matériel doit être vérifié (voir chapitre 10).

Sur certains ouvrages, la vérification directe d'absence de tension n'est pas possible (matériel protégé par exemple). Dans ce cas, il y a lieu d'appliquer les dispositions particulières qui doivent être indiquées par le constructeur pour ce matériel.

La mise à la terre et en court-circuit doit intéresser tous les conducteurs, y compris le neutre, et être réalisée de part et d'autre de la zone de travail.

La vérification d'absence de tension, immédiatement suivie de la mise à la terre et en court-circuit, est le plus sûr moyen d'assurer la prévention.

La mise en court-circuit est un moyen pratique de se prémunir contre les réalimentations par des sources autonomes fréquemment utilisées dans les établissements agricoles, tertiaires, industriels ou commerciaux.

Baccalauréat Professionnel Technicien Froid et Conditionnement Air	AP 1206-TFC T	Session 2012	DRess
E2 – Technologie Sous épreuve U2 – Préparation d'une réalisation	Durée : 2h	Coefficient : 2	Page 3/6

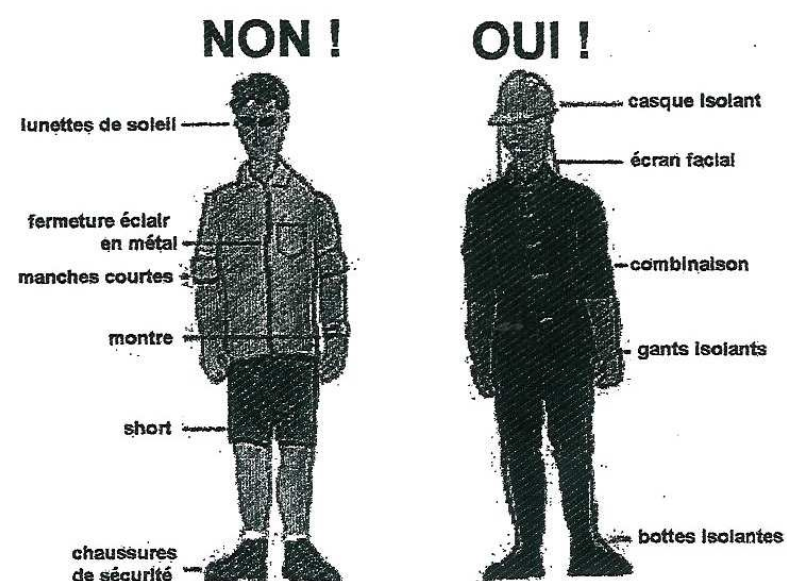
**Annexe n°3 : équipements de protection individuelle****Annexe n°4 : extrait NF C 15-510****Équipements de protection individuelle**

Lors d'interventions réalisées à proximité de lignes basse tension, l'utilisation de protections individuelles est obligatoire. Pour la haute tension, aucun équipement individuel n'est suffisant, c'est pourquoi les intervenant doivent obligatoirement se tenir éloignés des pièces sous tension.

Les équipements de protection individuelle (EPI) sont personnels. Il ne peuvent être attribués à un nouveau titulaire qu'après avoir été nettoyés, désinfectés et vérifiés.

Les EPI doivent être conformes aux exigences essentielles de sécurité et santé de la directive européenne 89/686/CEE dite "directive EPI" et faire l'objet du marquage de conformité CE. Aucun objet conducteur (bijou, montre...) ne doit être porté simultanément.

*NB : la directive EPI a été transposée dans le droit français (loi n° 94-1414 du 31 décembre 1991 et ses décrets d'application), mais les fabricants d'EPI préfèrent en général se référer au texte communautaire.*



*EPI pour les interventions sous tension*

**Principaux équipements de protection individuelle contre le risque électrique :**

- Combinaison de travail en coton ignifugé,
- Chaussures ou bottes isolantes de sécurité conformes à la norme NF EN 345,
- Gants isolants conformes à la norme NF EN 60 903 et marqués d'un triangle double,
- Casque isolant et antichoc conforme à la norme NF EN 397,
- Écran facial anti-UV pour la protection contre les arcs électriques et les courts-circuits conforme à la norme NF EN 166,
- Protèges-bras isolants conformes à la norme NF EN 60 984.

Le degré de protection d'un EPI et le domaine de tension pour lequel il est conçu est souvent signalé par une classe. Chaque type d'EPI peut avoir des classes différentes : par exemple il existe 6 classes de gants isolants.

Les outils aussi doivent être isolés et isolants. Les outils isolés à main en basse tension doivent être conformes à la norme NF EN 60 900. Pour les travaux sous tension au-dessus de 1 000 V, ces outils doivent être d'un modèle agréé par le Comité des travaux sous tension.

**4.2.21 Tableau et symboles des habilitations****Première lettre**

- B : ouvrage du domaine BT ou TBT
- H : ouvrage du domaine HT

**Deuxième lettre**

- R : le titulaire peut procéder à des interventions de dépannage, de raccordement, mesurages, essais, vérifications ce type d'habilitation ne peut être délivré que pour des ouvrages du domaine BT et TBT,
- C : le titulaire peut procéder à des consignations,
- T : le titulaire peut travailler sous tension,
- N : le titulaire peut effectuer des travaux de nettoyage sous tension,
- V : le titulaire peut travailler au voisinage d'installations du domaine indiqué.

**Indice numérique**

- 0 : personnel réalisant exclusivement des travaux d'ordre non électrique et/ou des manœuvres permises,
- 1 : personnel exécutant des travaux d'ordre électrique et/ou des manœuvres,
- 2 : personnel chargé des travaux d'ordre électrique.

**Règles de fonctionnement**

L'habilitation d'un indice numérique déterminé entraîne la ou les habilitations d'indice inférieur exclusivement sur les ouvrages du même domaine de tension et pour une même nature d'intervention. *Par exemple : H2 entraîne H1 et H0 et B1 entraîne B0 ;*

**Habilitation BR**

Elle entraîne l'habilitation B1. Elle permet à son titulaire de remplir les fonctions de chargé de consignation (CC) pour son propre compte et celui des exécutants qu'il dirige lors d'une intervention.

**Habilitation BC ou HC**

Elle n'entraîne pas l'attribution des autres types d'habilitation et réciproquement.

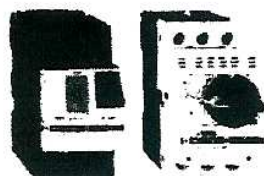
Baccalauréat Professionnel Technicien Froid et Conditionnement Air	AP 1206-TFC T	Session 2012	Dress
E2 – Technologie Sous épreuve U2 – Préparation d'une réalisation	Durée : 2h	Coefficient : 2	Page 4/6

**Annexe n°5 : Disjoncteur magnéto-thermique**

**Annexe n°6 : extrait du catalogue SALMSON**

**Disjoncteurs magnétothermiques GV2 ME et GV2 P avec vis-étriers ▶24508 ◀**

GV2 ME : commande par boutons-poussoirs,  
GV2 P : commande par bouton tournant



GV2 ME GV2 P

puissances normalisées des moteurs triphasés 50/60 Hz en catégorie AC-3						plage de réglage des déclencheurs thermiques		courant de déclenchement magnétique Id ±20 %		réf.
400/415 V			500 V			690 V				
P	Icu (1)	Ics (1)	P	Icu (1)	Ics (1)	P	Icu (1)	Ics (1)	A	A
kW	kA		kW	kA		kW	kA		0,1... 0,16	1,5
0,08	(3)	(3)	-	-	-	-	-	-	0,16... 0,25	2,4
0,09	(3)	(3)	-	-	-	-	-	-	0,25... 0,40	5
0,12	(3)	(3)	-	-	-	0,37	(3)	(3)	0,40... 0,63	8
0,18	(3)	(3)	-	-	-	-	-	-	0,40... 0,63	8
0,25	(3)	(3)	-	-	-	0,55	(3)	(3)	0,63... 1	13
0,37	(3)	(3)	0,37	(3)	(3)	-	-	-	1... 1,6	22,5
0,55	(3)	(3)	0,55	(3)	(3)	0,75	(3)	(3)	1... 1,6	22,5
-	-	-	0,75	(3)	(3)	1,1	(3)	(3)	1... 1,6	22,5
0,75	(3)	(3)	1,1	(3)	(3)	1,5	3	75	1,6... 2,5	33,5
0,75	(3)	(3)	1,1	(3)	(3)	1,5	8	100	1,6... 2,5	33,5
1,1	(3)	(3)	1,5	(3)	(3)	2,2	3	75	2,5... 4	51
1,1	(3)	(3)	1,5	(3)	(3)	2,2	8	100	2,5... 4	51
1,5	(3)	(3)	2,2	(3)	(3)	3	3	75	2,5... 4	51
1,5	(3)	(3)	2,2	(3)	(3)	3	8	100	2,5... 4	51
2,2	(3)	(3)	3	50	100	4	3	75	4... 6,3	78
2,2	(3)	(3)	3	(3)	(3)	4	6	100	4... 6,3	78
3	(3)	(3)	4	10	100	5,5	3	75	6... 10	138
3	(3)	(3)	4	50	100	5,5	6	100	6... 10	138
4	(3)	(3)	5,5	10	100	7,5	3	75	6... 10	138
4	(3)	(3)	5,5	50	100	7,5	8	100	6... 10	138
5,5	15	50	7,5	6	75	9	3	75	9... 14	170
5,5	(3)	(3)	7,5	42	75	9	6	100	9... 14	170
-	-	-	-	-	-	11	3	75	9... 14	170
-	-	-	-	-	-	11	6	100	9... 14	170
7,5	15	50	9	6	75	15	3	75	13... 18	223
7,5	50	50	9	10	75	15	4	100	13... 18	223
9	15	40	11	4	75	18,5	3	75	17... 23	327
9	50	50	11	10	75	18,5	4	100	17... 23	327
11	15	40	15	4	75	-	-	-	20... 25	327
11	50	50	15	10	75	-	-	-	20... 25	327
15	10	50	18,5	4	75	22	3	75	24... 32	416
15	35	50	18,5	10	75	22	4	100	24... 32	416

(1) En % de Icu (Icu étant le pouvoir de coupure ultime en court-circuit suivant IEC 60947-2. Correspond à la valeur de courant en court-circuit que le disjoncteur peut couper sans détérioration de celui-ci sous la tension assignée d'emploi).  
(2) En association avec un contacteur recommandé.  
(3) > 100 kA.  
(4) Pour le raccordement des conducteurs 1 à 1,5 mm², l'utilisation de l'embout réducteur LA9 D99 est conseillée.

**Disjoncteurs magnétothermiques GV2 ME raccordement par bornes à ressort (4)**  
Ajouter le chiffre 3 à la fin de la référence.  
Exemple GV2 ME223 (disponible jusqu'au GV2 ME22).

**CARACTERISTIQUES ELECTRIQUES - DCX - TRIPHASÉ 50 HZ**

Reference Commande	EEI	P2	Vitesse position	Moteur P1		intensité en A sous TRI		Réf. Commande Bloc-Moteur	
				Wmin	Wmax	230V	400V		
DCX32-80N PN6/10	D	180	3	2600	210	400	1.37	0.79	BMCX32-80N
			2	2200	160	280	0.84	0.49	
			1	1800	130	200	0.61	0.35	
DCX40-40N PN6/10	D	180	3	2600	220	370	1.31	0.76	BMCX40-40N
			2	2100	165	260	0.81	0.47	
			1	1800	130	185	0.57	0.33	
DCX40-80N PN6/10	C	350	2	2500	230	465	1.43	0.82	BMCX40-80N
			1	2200	200	365	1.12	0.65	
			3	2800	500	905	3.19	1.84	
DCX40-110N PN6/10	D	570	2	2500	380	720	2.25	1.30	BMCX40-110N
			1	2200	330	585	1.82	1.05	
			3	2650	270	330	1.23	0.71	
DCX50-25N PN6/10	E	180	2	2200	200	240	0.76	0.44	BMCX50-25N
			1	1900	160	180	0.56	0.32	
			3	2800	360	610	2.06	1.19	
DCX50-50N PN6/10	C	350	2	2450	285	470	1.43	0.83	BMCX50-50N
			1	2150	245	375	1.14	0.66	
			3	2700	450	880	3.0	1.73	
DCX50-90N PN6/10	D	450	2	2300	330	680	2.09	1.2	BMCX50-90N
			1	2000	280	500	1.54	0.89	
			3	2800	1060	1570	5.43	3.13	
DCX50-110N PN6/10	D	1100	2	2500	830	1260	3.90	2.25	BMCX50-110N
			1	2200	720	1005	3.14	1.81	
			3	2750	420	610	2.06	1.19	
DCX65-25N PN6/10	D	350	2	2350	340	480	1.47	0.85	BMCX65-25N
			1	2050	290	370	1.14	0.66	
			3	2650	525	845	2.89	1.67	
DCX65-50N PN6/10 (450W)	D	450	2	2250	410	630	1.91	1.1	BMCX65-50N
			1	1950	340	470	1.44	0.83	
			3	2800	1000	1450	5.07	2.93	
DCX65-90N PN6/10	D	1100	2	2550	810	1180	3.64	2.1	BMCX65-90N
			1	2250	700	960	3.0	1.74	
			3	2850	1170	1685	5.91	3.41	
DCX65-110N PN6/10	D	1300	2	2650	925	1425	4.38	2.53	BMCX65-110N
			1	2400	815	1210	3.78	2.18	
			3	2700	560	730	2.65	1.53	
DCX80-25N PN10 (450W)	D	450	2	2400	430	560	1.74	1.0	BMCX80-25N
			1	2100	350	440	1.36	0.79	
			3	2800	1070	1570	5.33	3.08	
DCX80-50N PN10	D	1100	2	2500	870	1280	3.91	2.26	BMCX80-50/100-50N
			1	2150	750	1010	3.13	1.81	
			3	2900	1600	2400	-	4.85	
DCX80-110N PN10	C	1800	2	2700	1300	2000	-	3.63	BMCX80-110N
			1	2450	1160	1680	-	3.25	
			3	2900	2050	3120	-	6.10	
DCX80-150N PN10	C	2200	2	2750	1670	2650	-	4.80	BMCX80-150N
			1	2500	1480	2270	-	4.35	

Annexe n7 : extrait de la notice d'instructions de montage  
et de mise en service des circulateurs

**FRANÇAIS**



## 6. MISE EN ROUTE

### 6.1 Remplissage - Dégazage

**ATTENTION !** Ne jamais faire fonctionner le circulateur SANS EAU.

- Ouvrir les vannes de part et d'autre du circulateur et remplir complètement l'installation.
- Purger le circuit au point haut.
- La purge du circulateur se fait automatiquement.

### 6.2 Réglages

#### Contrôle du sens de rotation (tri uniquement)

**SCX - DCX** : Il s'effectue à l'aide de la diode verte située à l'arrière de la boîte à bornes. La LED s'allume si le sens de rotation est correct (**Voir FIG. 3**).

Si le sens de rotation n'est pas correct, inverser 2 fils de phase au bornier du moteur.

- Mettre sous tension le moteur pour mettre en service le circulateur.



**Risques de brûlures au contact du moteur. En fonctionnement, sa température peut être supérieure à 100 °C.**

## 7. ENTRETIEN

Le circulateur ne nécessite aucun entretien particulier en cours de fonctionnement.

Les coussinets moteurs sont auto-lubrifiés.

En cas de vidange partielle ou totale de l'installation pour un arrêt prolongé, vidanger complètement le circulateur afin d'éviter les phénomènes de blocage.

**ATTENTION !** En cas de démontage-remontage du moteur, veiller à ne pas endommager le joint torique du corps ; éventuellement le remplacer par un neuf.

**Nota** : pour les appareils doubles prévoir une permutation périodique (coffret YN1200).

Baccalauréat Professionnel Technicien Froid et Conditionnement Air	AP 1206-TFC T	Session 2012	DRes
E2 – Technologie Sous épreuve U2 – Préparation d'une réalisation	Durée : 2h	Coefficient : 2	Page 6/6