

BREVET DE TECHNICIEN SUPÉRIEUR

Constructions Métalliques

SESSION 2013

E5 : Dessin de conception

U5.2 Expression graphique

Contenu du dossier

Page de garde (intitulé du sujet):	Page 1/8
Questionnaire :	Pages 1/8 à 5/8
Documents réponses :	Pages DR1, DR2 et DR3
Nombre total de pages :	5 pages A4 et 3 dessins A3

Barème indicatif

Partie 1 : 12 points
Partie 2 : 8 points

Recommandations

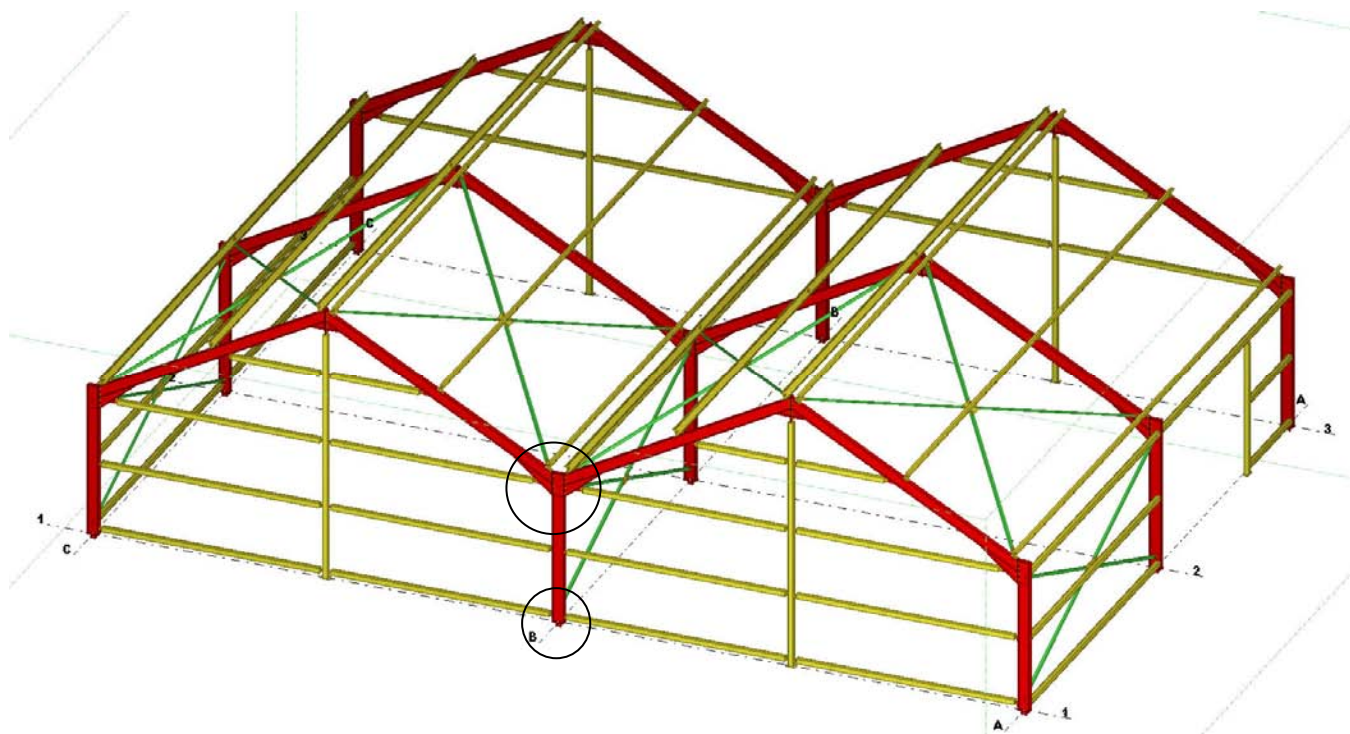
Le dossier technique d'étude est commun aux épreuves E4 et E5

Documents autorisés :

- fascicule Eurocodes BTS (aucune annotation admise)
- règlements ou extraits de règlements en vigueur : EN 1990, EN 1991 et EN 1993.
- catalogues de profilés

CODE ÉPREUVE : CME5EG	EXAMEN : BREVET DE TECHNICIEN SUPÉRIEUR		SPÉCIALITÉ : CONSTRUCTIONS METALLIQUES
SESSION 2013	SUJET	Epreuve U52 : expression graphique	Calculatrice autorisée : oui
Durée : 4h	Coefficient : 3	SUJET N°02VP13	Page : 1/8

L'étude porte sur les nœuds cerclés représentés sur la perspective ci-dessus au niveau de l'intersection des files B et 1.



Description des liaisons

Attache traverse IPE 220 + jarret – poteau IPE 240

- 2 files de 4 boulons HR16 8.8 ;
- Platine épaisseur 15 mm et longueur 515 mm ;
- Jarret en chute de traverse ;
- Raidisseur de poteau épaisseur 10 mm ;
- Coiffe épaisseur 10 mm.

Attache de pannes

Pannes en IPE 160 sur échantignolles et 2 x 2 boulons HM 12 6.8.

Chéneau en tôle pliée épaisseur 15/10 de mm.

Attache de lisses :

Tube carré 100 x 100 x 5 articulé par 2 boulons HM 12 6.8.

Poutre au vent :

Cornières ailes égales 50 x 50 x 5 mm fixées par 2 boulons HM 12 6-8 au simple cisaillement sur un gousset épaisseur 5 mm soudé sous l'aile de la panne IPE 160.

Stabilité verticale :

Attache haute :

Cornières ailes égales 50 x 50 x 5 mm fixées par 2 boulons HM12 6.8 au simple cisaillement sur gousset épaisseur 5 mm et buton en tube carré 100 x 100 x 5 mm fixé sur plat épaisseur 5 mm soudé sur le poteau.

Attache basse :

La cornière à ailes égales de 50 x 50 x 5 mm de la stabilité verticale est reliée par 2 boulons HM12 6.8 au gousset épaisseur 5 mm soudé sur le poteau

Pied de poteau :

- Le poteau est articulé dans le plan du portique ;
- Platine épaisseur 12 mm largeur 140 mm longueur à définir ;
- Bêche IPE 100 longueur 100 mm ;
- 2 crosses d'ancrage Ø 20 mm.

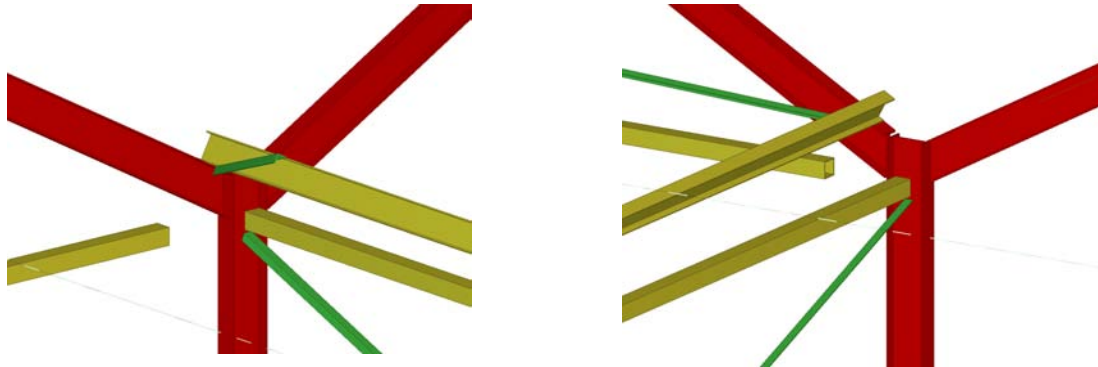
Description bardage - couverture

Couverture en plaques d'acier nervurées de type HACIERCO 3.333.39 T ép. 0.75 mm (annexe 1 du dossier technique).

Bardage vertical en plaques d'acier nervurées de type HACIERBA 6.175.25 B ép. 0.75 mm (annexe 2 du dossier technique).

Travail demandé

Dessin de détail de la tête de poteau PB1. Document DR1 et DR2. Échelle 1/5



Complétez toutes les vues proposées pour la tête de poteau PB1 sur les documents pré-imprimés DR1 et DR2.

A définir dans la vue principale :

L'attache poteau traverse, l'attache des pannes, l'attache des lisses, la couverture, le chéneau

A définir dans la coupe A-A :

L'attache poteau traverse, l'attache de la stabilité verticale, l'attache du bouton de stabilité, le chéneau, le bardage.

A définir dans la coupe D-D :

L'attache des pannes, l'attache de la stabilité de versant.

A définir dans la coupe C-C :

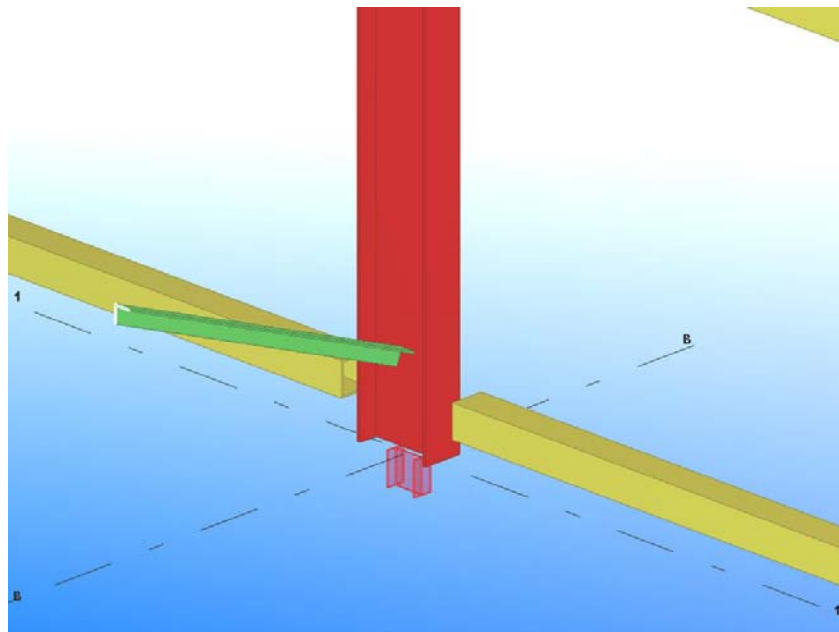
L'attache de la stabilité de versant.

A définir dans la coupe E-E :

L'attache du bouton de stabilité, le plat de l'attache de la stabilité verticale, les raidisseurs.

Vous symboliserez les soudures et coterez les assemblages.

Dessin de détail du pied de poteau PB1. Document DR3. Échelle 1/5



Complétez toutes les vues proposées sur le document pré-imprimé DR3 du poteau PB1.

A définir dans la coupe A-A :

L'attache de la stabilité verticale, la platine, la bêche, le bardage.

A définir dans la coupe B-B :

L'attache de la stabilité verticale, la platine, la bêche, le bardage, l'attache des lisses de bardage.

A définir dans la coupe C-C :

L'attache de la stabilité verticale, la platine, la bêche, le bardage, l'attache des lisses de bardage.

Vous symboliserez les soudures et coterez les assemblages.

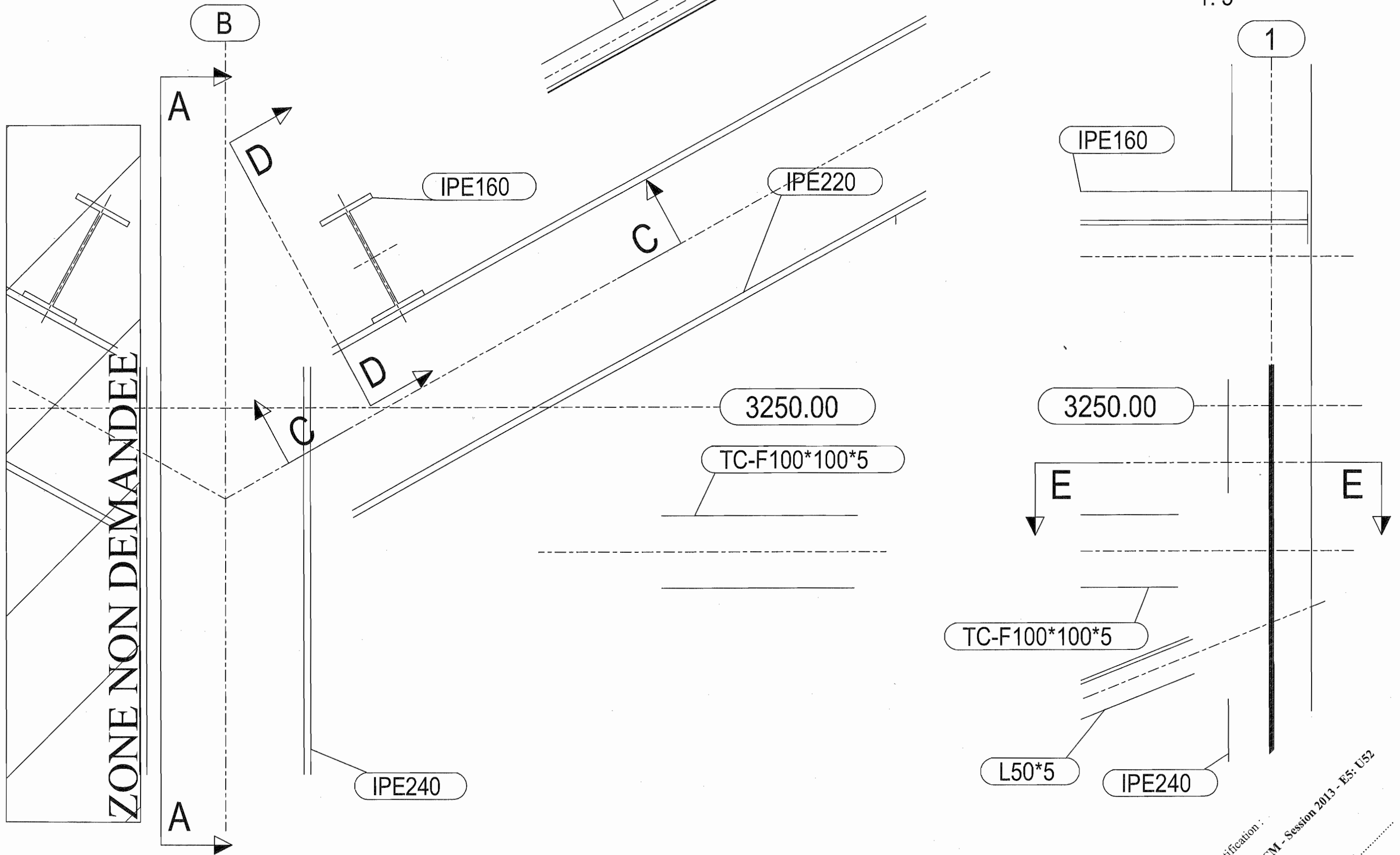
tête de poteau B1

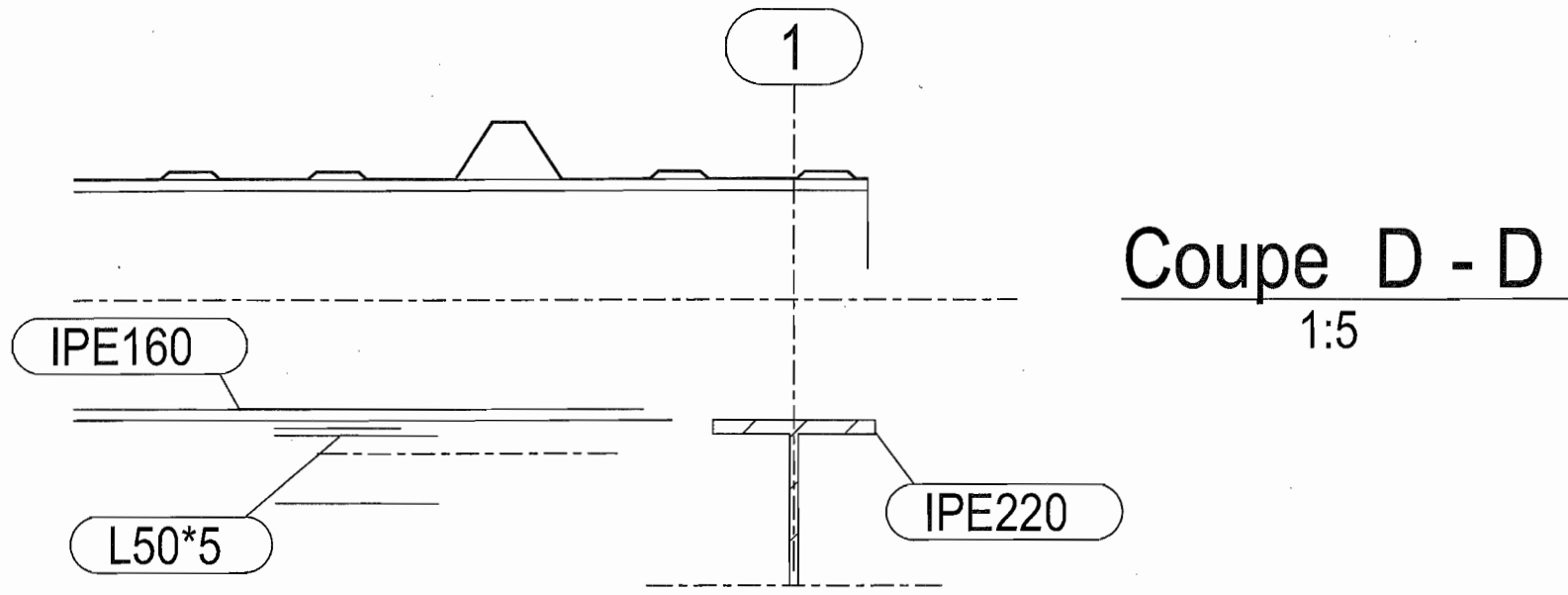
1:5

ARVAL TCS HACIERCO 3.333.39 T 75

Coupe A - A

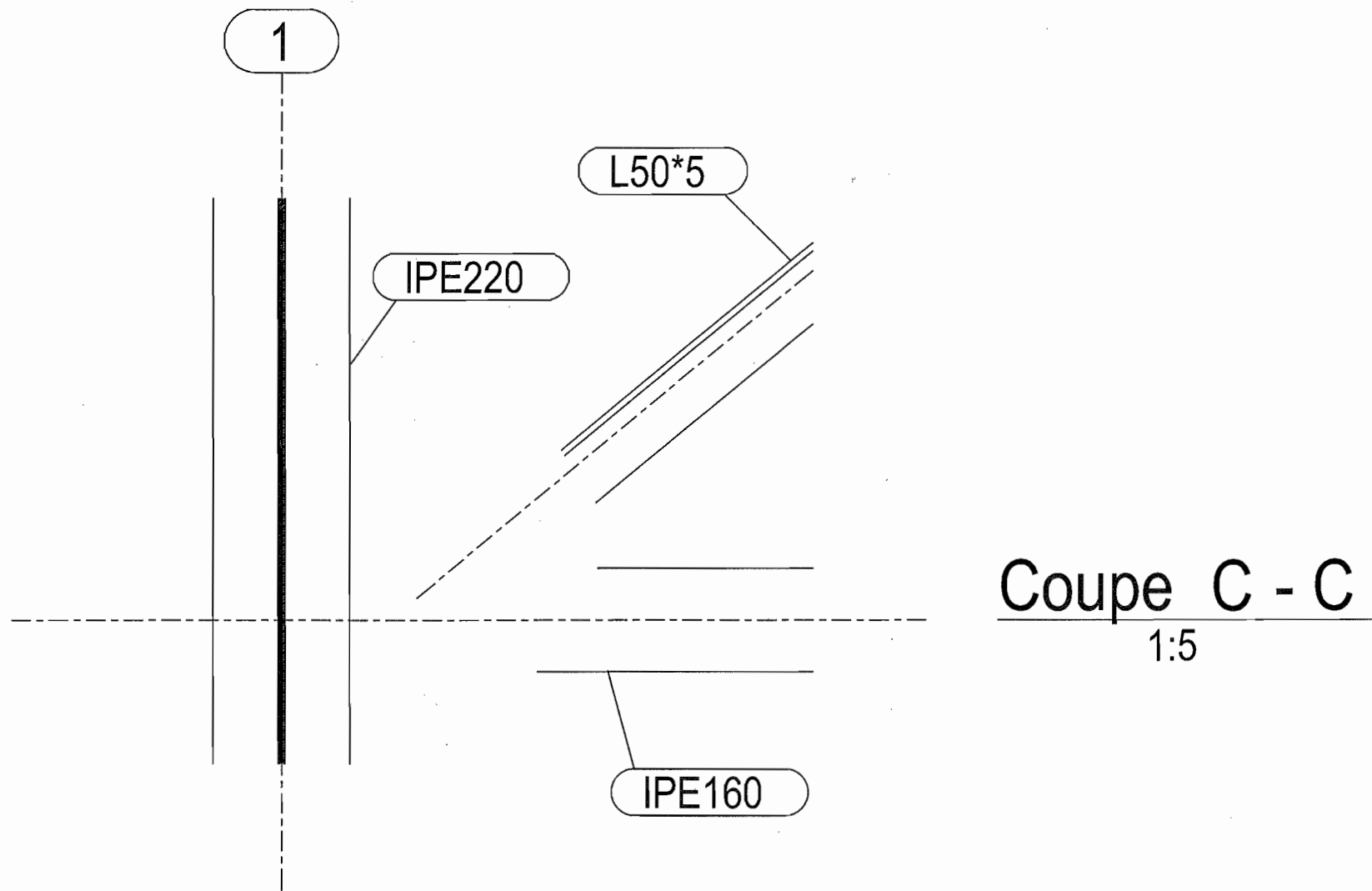
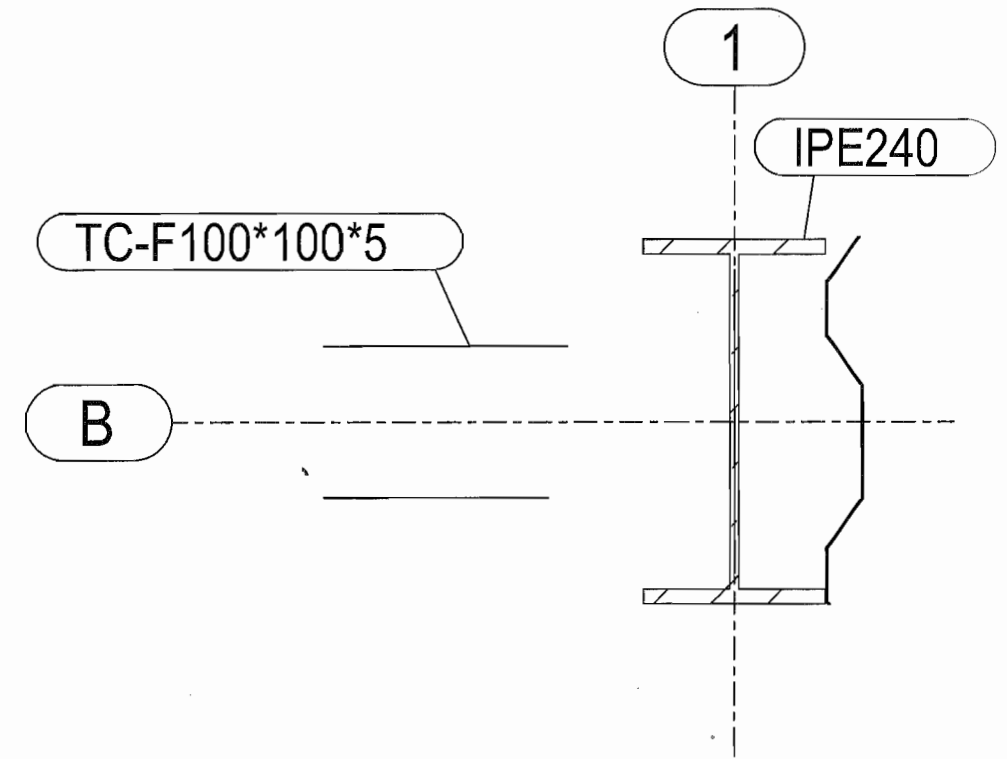
1:5





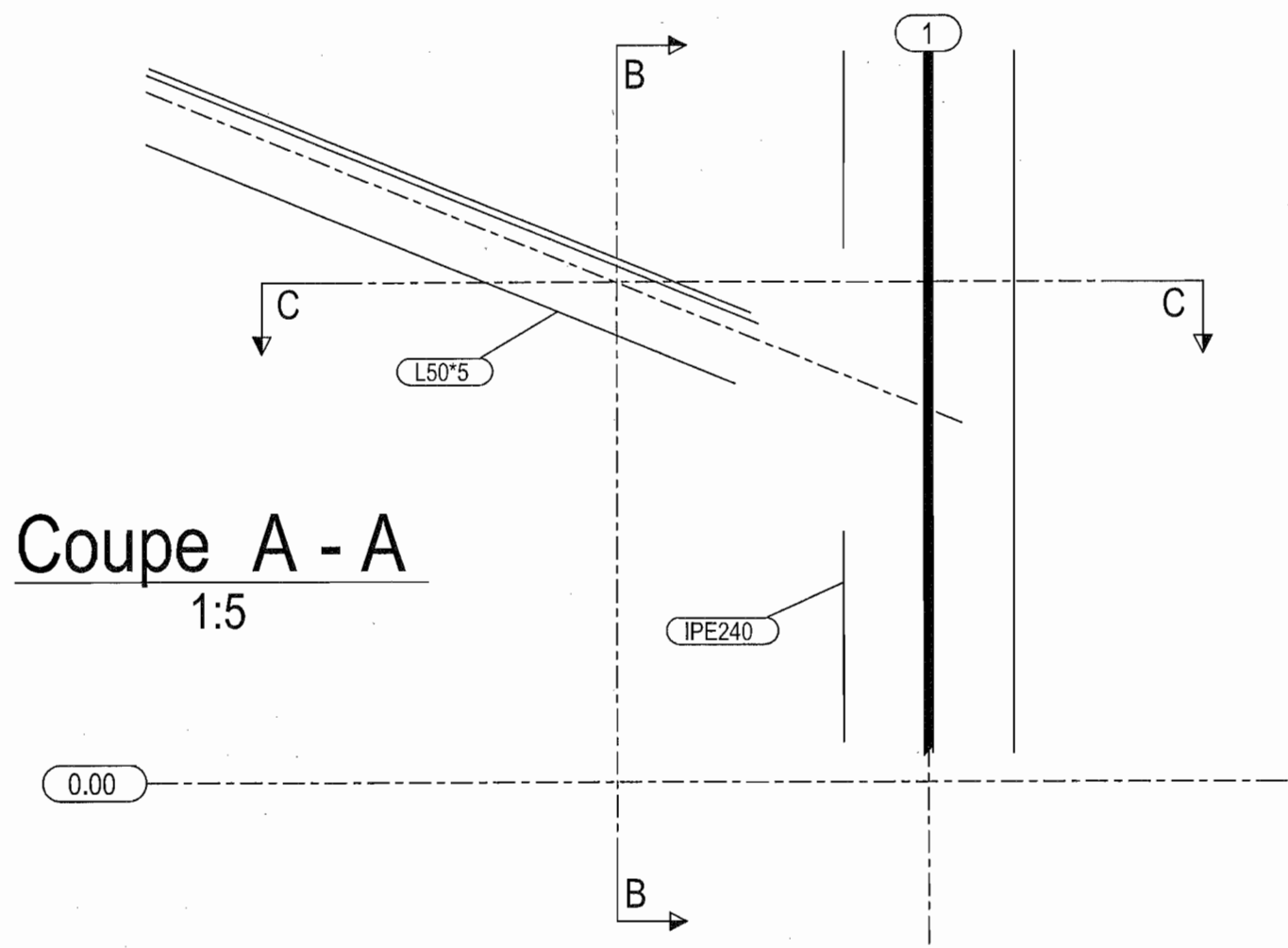
Coupe E - E

1:5

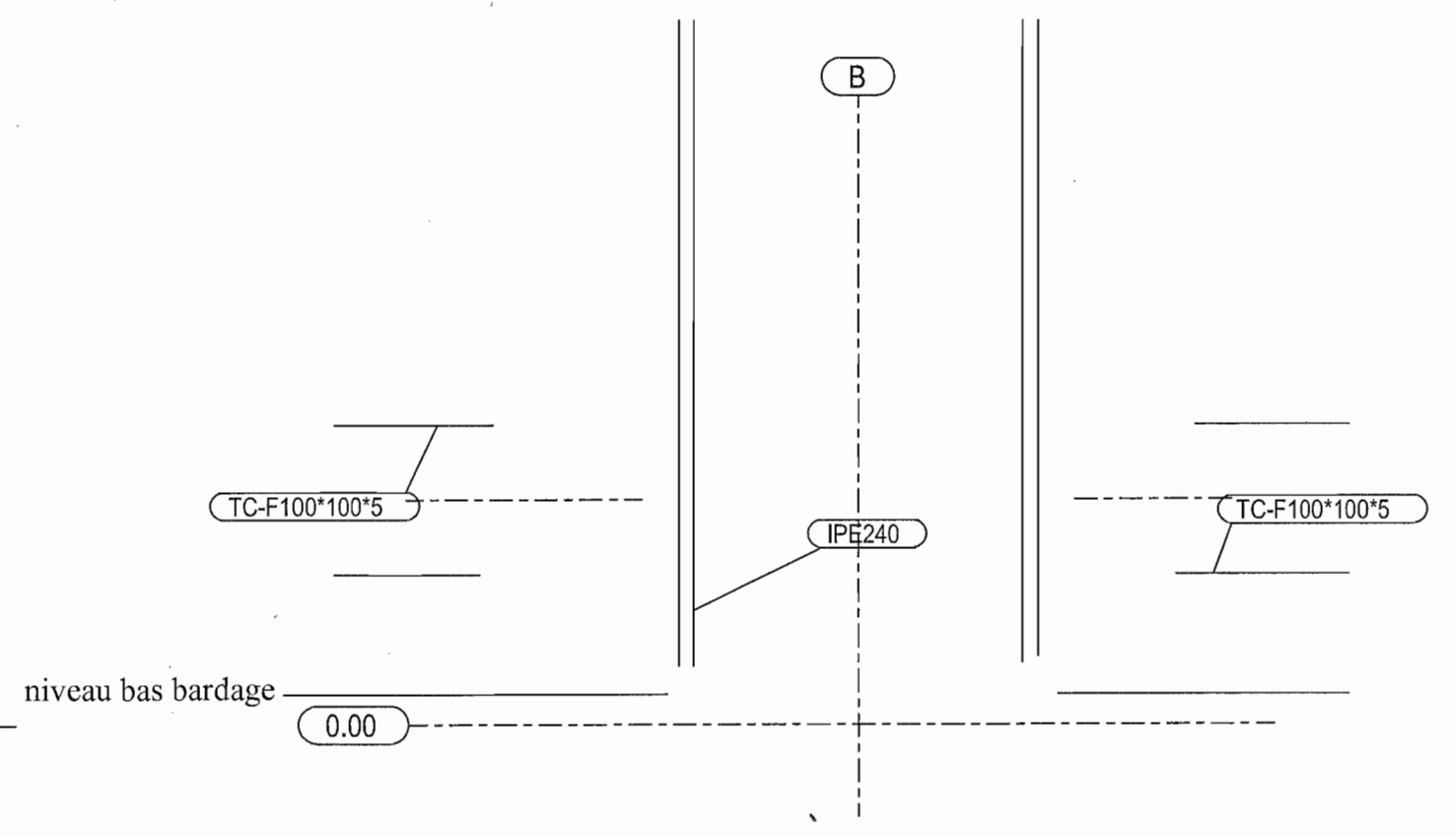


N° identification :
 BTS CM - Session 2013 - E5: U52
 NOM :
 Prénom :
 DR2

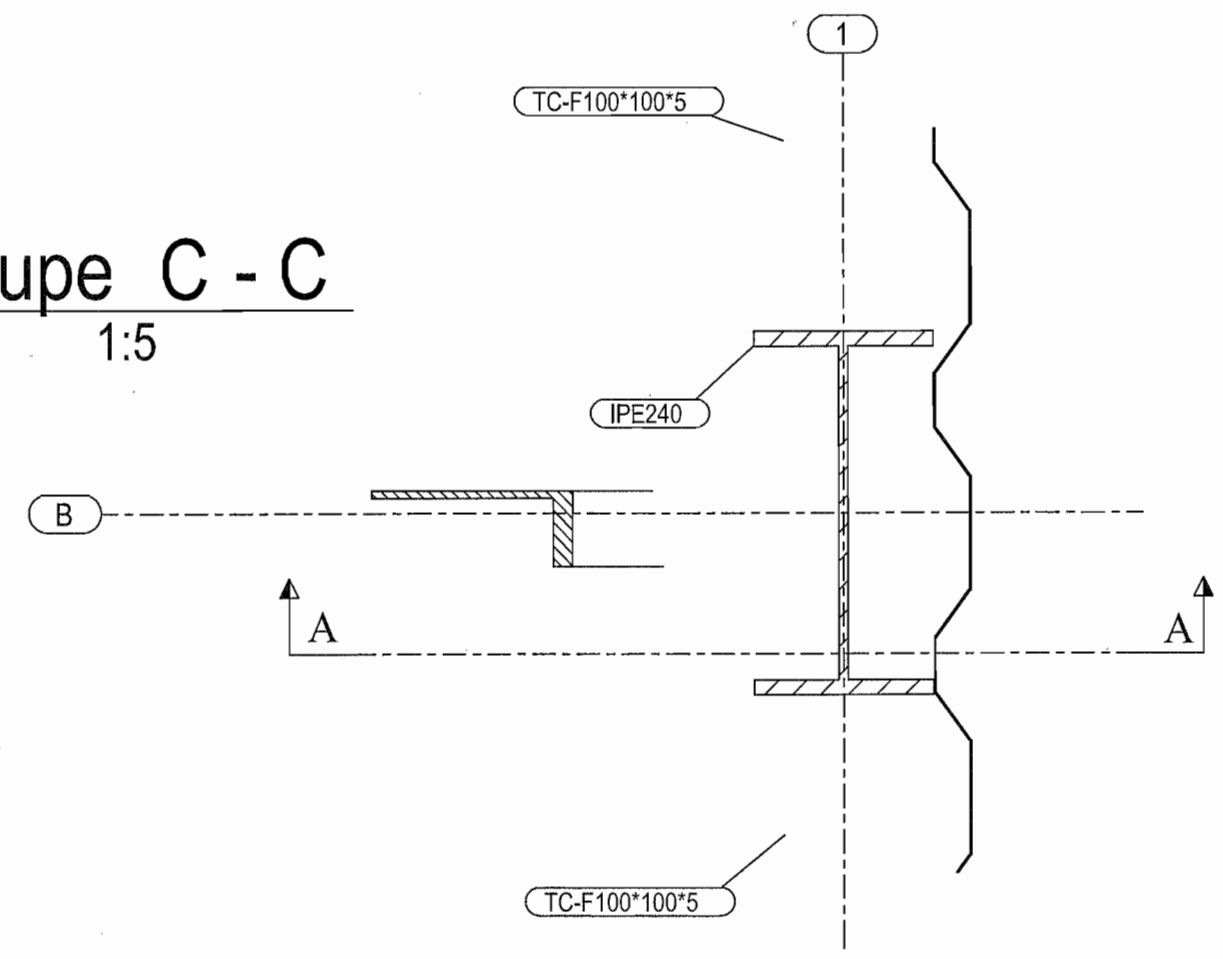
Coupe A - A
1:5



Coupe B - B
1:5



Coupe C - C
1:5



N° identification :
BTS CM - Session 2013 - E5: U52
 NOM :
 Prénom :
 DR3