

BREVET DE TECHNICIEN SUPÉRIEUR

Constructions Métalliques

SESSION 2015

E5. DESSIN DE CONCEPTION

U5 .1 Conception

Le dossier technique d'étude est commun aux épreuves E4 – E5

DOCUMENTS AUTORISÉS :

- Catalogues de profilés
- Règlements ou extraits des règlements en vigueur : EN1990, EN1991 et EN 1993
- Fascicule Eurocodes BTS (aucune annotation admise)

CONTENU DU DOSSIER :

- Questionnaire : pages 2 - 3
- Document réponse : DR1 & DR2 page 4
- Annexes, fiches techniques : pages 5 à 7

BARÈME INDICATIF :

- Exercice 1 : 4 points
- Exercice 2 : 5 points
- Exercice 3 : 8 points
- Exercice 4 : 3 points

Les documents réponse doivent tous être rendus avec la copie.

CODE ÉPREUVE : CME5CO	EXAMEN : BREVET DE TECHNICIEN SUPÉRIEUR		SPÉCIALITÉ : CONSTRUCTIONS METALLIQUES
SESSION 2015	SUJET	Épreuve U5.1 CONCEPTION	Calculatrice autorisée : oui
Durée : 4h	Coefficient : 3	SUJET N°VP-14-04	Page : 1/7

1. ÉTUDE DE LA STABILITE DU BATIMENT

1-1 Stabilité transversale

Décrire en quelques mots précis comment est assurée la stabilité transversale du bâtiment. Cette description pourra être complétée avec l'aide d'un croquis.

1-2 Stabilité longitudinale

1-2-1 À partir de la feuille de l'annexe 2 (fiche DR2), représenter le cheminement des efforts en tenant compte du vent longitudinal sur la façade jusqu'au sol.

1-2-2 Positionner la palée et définir le vent sur la toiture et le plancher. (sur fiche DR2)

1-2-3 Reporter ce vent sur la File 3.

On pourra utiliser la feuille de l'annexe 1 (Fiche DR1).

Les contreventements en cornière seront considérés en traction seulement.

Les contreventements en tube seront considérés en traction et compression.

2. ÉTUDE DU PLANCHER

Dans la zone centrale entre les files 2 et 3 et les files C à E, la surcharge du plancher est différente de la surface courante. Elle correspond à une surcharge pour des archives soit 5 kN/m^2

Pour des raisons d'économie, on désire remplacer les 2 solives IPE 270 écartées à 1,915m et 1,920m par une seule solive centrale écartement $5,75/2 = 2,875\text{m}$.

2-1 Définition du plancher collaborant

2-1-1 Définir l'épaisseur du bac collaborant à partir des tableaux annexes 4 à 6 en tenant compte de la portée, du nombre des appuis et en évitant de mettre en place des étais.

Donner l'épaisseur totale du plancher en cm lue à partir des tableaux en rappelant les données.

2-2 Définition des charges

À partir de l'annexe 3 :

2-2-1 Donner le poids propre du plancher défini ci-dessus. Le poids propre de l'ossature support du plancher est de $0,12 \text{ kN/m}^2$.

2-2-2 Définir la charge linéique appliquée à la solive apportée par les charges permanentes du plancher et la solive : G

2-2-3 Définir la charge linéique de la surcharge du plancher appliquée à la solive : I

2-2-4 Définir les combinaisons de charges à prendre en compte pour vérification à l'ELS

2-3 Étude de la solive à l'ELS

À partir de cette question, on considère les valeurs suivantes

G : 6 kN/m

I : $14,40 \text{ kN/m}$

Pour des raisons d'utilisation du plancher, les flèches de la solive sont limitées à

G + I $L/400$

I seules $L/500$

2-3-1 Déterminer la solive la plus économique en profilé IPE du commerce sous les charges G+I

2-3-2 Déterminer la solive la plus économique en profilé IPE du commerce sous les charges I seules

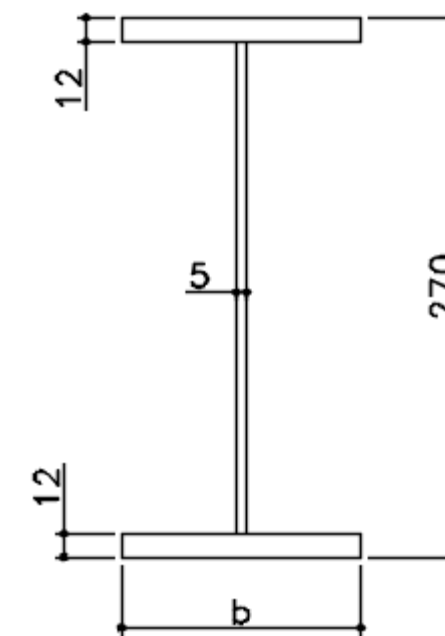
2-4 Étude du remplacement de la solive en IPE par un PRS

La hauteur du profilé doit être identique à celle des autres solives.

2-4-1 Déterminer l'inertie minimale nécessaire d'un profilé PRS à partir des résultats de la question 2-3.

2-4-2 En considérant une inertie minimum de $I_y = 8000 \text{ cm}^4$, définir la largeur de la semelle d'un PRS respectant les dimensions indiquées ci-dessous.

2-4-3 Quels sont les avantages et inconvénients de cette solution par rapport à la solution existante



3. ÉTUDE DE L'ATTACHE DE LA DIAGONALE File 3, Poteau B3

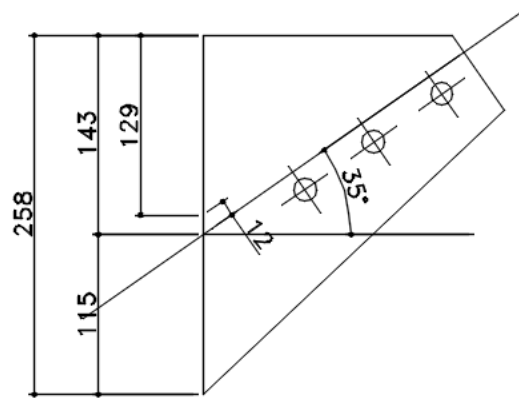
L'attache de la diagonale sur le poteau est constituée par une articulation réalisée par un gousset ép.8mm et 3 boulons HM 16 classe 8.8.

Données :

- L'effort de traction dans la diagonale est égal à 99,8 kN à l'ELU.
- Le gousset est directement soudé sur le poteau par un cordon $a=5$ mm.
- Diamètre des trous $d_0 = \varnothing + 2$ mm.
- Soudure gousset : longueur 258mm & angle $\alpha = 57^\circ$.
- Nuance des aciers : S275.

3-1 À partir de l'attache définie dans de l'annexe 7, vérifier sans tenir compte de la pression diamétrale :

- 3-1-1 La résistance des boulons HM16.
- 3-1-2 La résistance de la cornière 70x70x7 à la traction et au cisaillement de bloc.
- 3-1-3 La résistance du gousset sur la section la plus sollicitée.
- 3-1-4 La résistance de la soudure (cordons excentrés, voir ci-dessous).



4. ÉTUDE DE L'ATTACHE DE LA SOLIVE

L'attache de la solive courante sur la traverse de portique est constituée par une articulation réalisée par 2 cornières 80x80x8 et 4 boulons HM 12 classe 8.8.

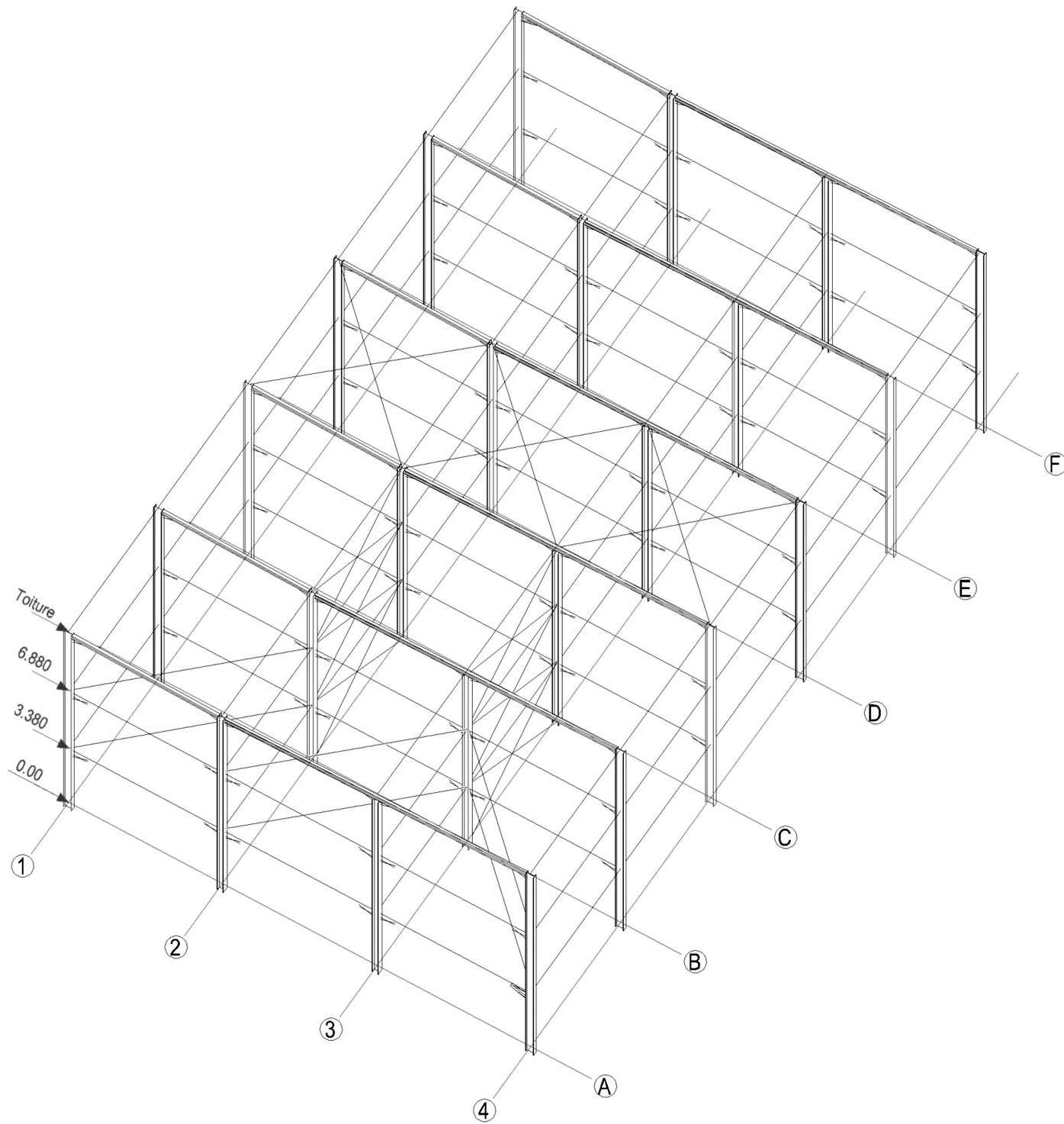
Données :

- L'effort tranchant dans l'assemblage est égal à 55,8 kN à l'ELU.
- Diamètre des trous $d_0 = \varnothing + 2$ mm.
- Nuance des aciers : S275.

4-1 À partir de l'attache définie dans de l'annexe 8 :

- 4-1-1 Déterminer l'effort dans le boulon le plus sollicité, côté poutre portée (solive).
- 4-1-2 Vérifier la résistance de ce boulon.
- 4-1-3 Vérifier la pression diamétrale.

5. ANNEXE 1 : DR1

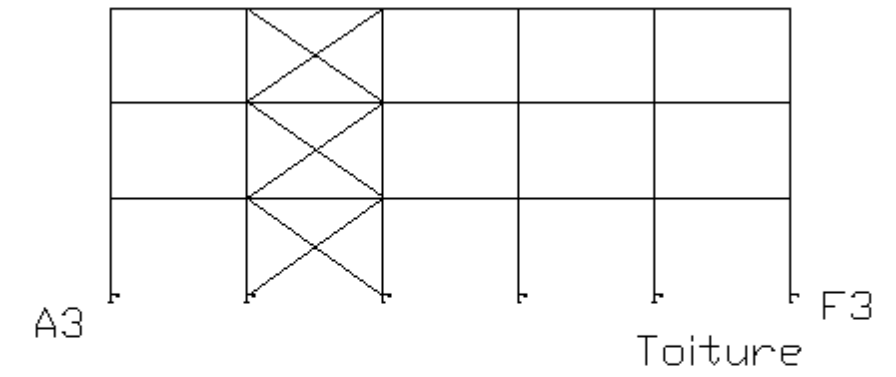


6. ANNEXE 2 : DR2

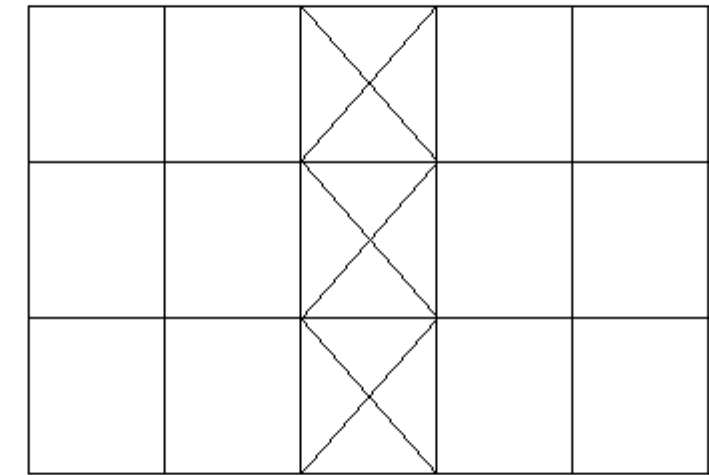
Vent Longitudinal

File 3

=>

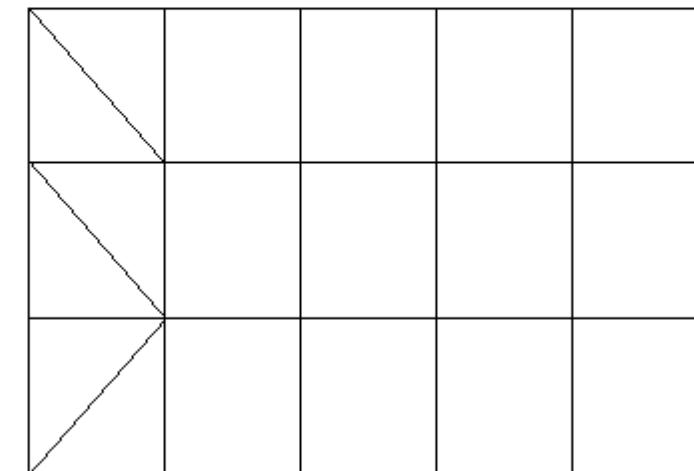


=>



Plancher niv. 3380

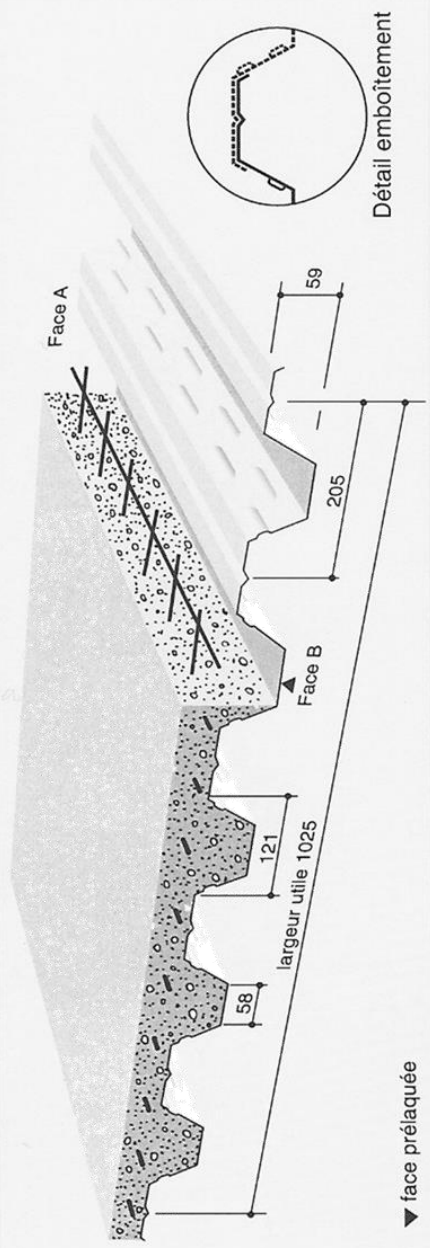
=>



7. ANNEXE 3

HAIRONVILLE
L'innovateur du Bâtiment

PLANCHER COLLABORANT - HAIRCOL 59 S



côtes en mm ▼ face prélaquée

Caractéristiques mécaniques

Caractéristiques	Epaisseurs en mm			
	0,75	0,88	1,00	1,25
Masse au mètre carré utile	8,62	10,11	11,49	14,36
Moment d'inertie en section totale	55,15	65,24	74,56	93,98
Module de résistance	i/vi/ cm³/ml	17,02	20,14	23,02
	i/vs/ cm³/ml	20,73	24,52	28,03

Poids propres des dalles

Epaisseur totale du plancher	Poids propres des dalles															
	10	11	12	13	14	15	16	17	18	19	20	21	22	23	24	25
Volume de béton par m² utile	67	77	87	97	107	117	127	137	147	157	167	177	187	197	207	217
POIDS PROPRE	0,75	170	194	218	242	266	290	314	338	362	386	410	434	458	482	506
PP = (V x 2,40) + poids du profil	0,88	171	195	219	243	267	291	315	339	363	387	411	435	459	483	507
V : Volume en dm³	1,00	173	197	221	245	269	293	317	341	365	389	413	437	461	485	509
2,40 : densité du béton en kg/dm³	1,25	175	199	223	247	271	295	319	343	367	391	415	439	463	487	511

2 11.99

8. ANNEXE 4

HAIRCOL 59 S - Epaisseur 0,75 mm
TABLEAUX DES CHARGES ADMISSIBLES NON PONDERES EN daN/ m²
AVIS TECHNIQUE N°3/93.245 Compte tenu d'une flèche en exploitation de // 350 (limitation de flèche au montage // 240)

HAIRONVILLE
L'innovateur du Bâtiment

SYSTEME 1 TRAVEE

Portée maximale d'utilisation sans étau : 2,72 mètres - Pour une épaisseur totale du plancher de 10 cm // d < 33

Epaisseur totale du plancher en cm	Portées en mètres																
	2,00	2,20	2,40	2,60	2,80	3,00	3,20	3,40	3,60	3,80	4,00	4,20	4,40	4,60	4,80	5,00	5,20
10	901	747	629	538	262												
11	1001	830	700	598	286												
12	1101	913	770	398	310												
13	1202	997	841	430	334	256											
14	1303	1081	593	462	358	274											
15	1405	1165	636	494	382	291											
16	1506	1250	679	527	406	309											
17	1608	1334	721	559	431	327											
18	1710	985	764	592	455	345	255										
19	1812	1041	807	625	480	363	268										
20	1915	1098	850	658	505	382	281										
21	2017	1154	894	691	530	400	294										
22	1570	1211	937	724	555	418	307										
23	1644	1267	980	757	580	437	320										
24	1719	1324	1024	790	605	455	333										
25	1793	1381	1067	823	630	474	347										

SYSTEME 2 TRAVEES

Portée maximale d'utilisation sans étau : 3,55 mètres - Pour une épaisseur totale du plancher de 10 cm // d < 36

Epaisseur totale du plancher en cm	Portées en mètres																
	2,00	2,20	2,40	2,60	2,80	3,00	3,20	3,40	3,60	3,80	4,00	4,20	4,40	4,60	4,80	5,00	5,20
10	1113	939	791	676	585	511	450	400									
11	1259	1044	879	752	650	568	500	445									
12	1385	1148	968	827	715	625	551	288									
13	1512	1254	1057	903	781	683	379	311	254								
14	1639	1359	1146	979	847	740	407	334	272								
15	1767	1465	1235	1055	913	532	436	357	291								
16	1894	1571	1324	1132	979	568	465	380	309								
17	2022	1677	1414	1208	737	604	494	404	328	264							
18	2150	1783	1503	1285	781	640	524	427	347	278							
19	2278	1889	1593	1012	826	676	553	451	366	293							
20	2407	1996	1683	1067	871	712	582	475	384	308							
21	2535	2103	1773	1122	915	749	612	498	403	323	254						
22	2664	2210	1451	1177	960	785	641	522	422	338	266						
23	2793	2317	1520	1233	1005	821	671	546	441	353	277						
24	2923	2424	1588	1289	1050	858	701	570	460	368	289						
25	3052	1852	1657	1344	1096	895	730	594	480	383	301						

SYSTEME 3 TRAVEES

Portée maximale d'utilisation sans étau : 3,36 mètres - Pour une épaisseur totale du plancher de 10 cm // d < 36


Epaisseur totale du plancher en cm	Portées en mètres																
	2,00	2,20	2,40	2,60	2,80	3,00	3,20	3,40	3,60	3,80	4,00	4,20	4,40	4,60	4,80	5,00	5,20
10	1084	899	757	647	560	489	431										
11	1205	999	842	719	622	544	479										
12	1326	1099	927	792	685	598	315	256									
13	1447	1200	1012	865	748	654	341	276									
14	1569	1301	1097	937	811	450	366	296									
15	1691	1402	1182	1010	874	482	391	316	253								
16	1813	1503	1268	1084	633	514	417	336	269								
17	1936	1605	1353	1157	673	547	443	357	285								
18	2058	1707	1439	1230	714	579	469	377	301								
19	2181	1809	1525	931	754	612	495	398	317								
20	2304	1911	1611	982	795	644	521	418	333	260							
21	2427	2013	1698	1032	836	677	547	439	349	273							
22	2551	2115	1343	1083	876	710	573	460	365	285							
23	2674	2218	1407	1134	917	742	599	481	381	297							
24	2798	2321	1470	1185	958	775	626	501	397	310							
25	2922	1916	1534	1236	999	808	652	522	414	322							

0 ETAI 1 ETAI

3 11.9

9. ANNEXE 5

HAIRCOL 59 S - Epaisseur 0,88 mm
TABLEAUX DES CHARGES ADMISSIBLES NON PONDERES EN daN/ m²
 AVIS TECHNIQUE N°3/93.245 Compte tenu d'une flèche en exploitation de // 350 (limitation de flèche au montage // 240)



Epaisseur totale du plancher en cm	SYSTEME 1 TRAVEE Portées en mètres // d < 33															
	Portée maximale d'utilisation sans étai : 2,86 mètres - Pour une épaisseur totale du plancher de 10 cm															
	2,00	2,20	2,40	2,60	2,80	3,00	3,20	3,40	3,60	3,80	4,00	4,20	4,40	4,60	4,80	5,00
10	1048	869	732	625	541	267										
11	1165	966	814	695	367	291										
12	1283	1063	896	765	399	316										
13	1400	1161	978	544	431	340	266									
14	1518	1258	1061	586	464	365	285									
15	1636	1357	1143	628	496	390	303									
16	1755	1455	848	670	529	415	322									
17	1874	1554	902	713	562	441	341	259								
18	1993	1652	957	755	595	466	361	273								
19	2112	1751	1011	798	628	492	380	287								
20	2232	1850	1066	841	662	517	399	302								
21	2351	1949	1121	884	695	543	419	316								
22	2471	2048	1177	927	729	569	438	330								
23	2591	2147	1232	970	762	595	458	344								
24	2711	2246	1287	1013	796	621	477	359	260							
25	2831	2345	1343	1057	830	647	497	373	270							

1 ETAI

Epaisseur totale du plancher en cm	SYSTEME 2 TRAVEES Portées en mètres // d < 36															
	Portée maximale d'utilisation sans étai : 3,81 mètres - Pour une épaisseur totale du plancher de 10 cm															
	2,00	2,20	2,40	2,60	2,80	3,00	3,20	3,40	3,60	3,80	4,00	4,20	4,40	4,60	4,80	5,00
10	1249	1093	921	786	680	594	523	464	415							
11	1435	1215	1024	874	756	660	581	516	462							
12	1614	1337	1127	962	832	727	640	569	305	253						
13	1762	1460	1230	1051	908	793	699	621	329	273						
14	1910	1583	1334	1140	985	860	758	426	354	293						
15	2059	1706	1438	1228	1062	928	818	457	379	313	257					
16	2208	1830	1542	1317	1139	995	587	487	404	334	273					
17	2357	1954	1646	1407	1216	1063	624	518	429	354	290					
18	2507	2078	1751	1496	1294	797	662	549	455	375	306					
19	2657	2202	1856	1586	1371	843	699	580	480	395	323	261				
20	2807	2327	1961	1676	1075	889	737	611	506	416	339	274				
21	2957	2451	2066	1766	1130	935	775	642	531	437	356	287				
22	3108	2576	2171	1856	1187	981	813	674	557	458	373	300				
23	3259	2701	2277	1509	1243	1028	851	705	582	478	390	313				
24	3410	2827	2382	1578	1299	1074	889	736	608	499	407	327	258			
25	3561	2952	2488	1646	1355	1120	928	768	634	520	424	340	268			

1 ETAI


Epaisseur totale du plancher en cm	SYSTEME 3 TRAVEES Portées en mètres // d < 36															
	Portée maximale d'utilisation sans étai : 3,53 mètres - Pour une épaisseur totale du plancher de 10 cm															
	2,00	2,20	2,40	2,60	2,80	3,00	3,20	3,40	3,60	3,80	4,00	4,20	4,40	4,60	4,80	5,00
10	1263	1046	881	753	651	568	501	444								
11	1404	1163	980	837	723	632	557	494	250							
12	1545	1280	1078	921	796	696	613	330	272							
13	1686	1397	1177	1006	870	760	432	357	293							
14	1828	1515	1277	1091	943	824	465	384	315	257						
15	1971	1633	1376	1176	1017	888	499	411	337	274						
16	2113	1752	1476	1261	1091	646	532	438	359	292						
17	2256	1870	1576	1347	1165	687	566	465	381	309						
18	2400	1989	1676	1432	1239	729	600	493	403	327	262					
19	2543	2108	1776	1518	937	770	634	520	425	344	276					
20	2687	2227	1877	1604	989	812	668	548	447	362	290					
21	2831	2347	1978	1690	1040	854	702	576	470	380	304					
22	2975	2466	2079	1776	1091	896	736	603	492	398	318					
23	3119	2586	2180	1396	1143	938	770	631	515	416	332	259				
24	3264	2706	2281	1459	1194	980	805	659	537	434	346	270				
25	3409	2826	2382	1523	1246	1022	839	687	560	452	360	281				

1 ETAI

0 ETAI 1 ETAI 4 11.9

10. ANNEXE 6

HAIRCOL 59 S - Epaisseur 1,00 mm
TABLEAUX DES CHARGES ADMISSIBLES NON PONDERES EN daN/ m²
 AVIS TECHNIQUE N°3/93.245 Compte tenu d'une flèche en exploitation de // 350 (limitation de flèche au montage // 240)



Epaisseur totale du plancher en cm	SYSTEME 1 TRAVEE Portées en mètres // d < 33															
	Portée maximale d'utilisation sans étai : 2,98 mètres - Pour une épaisseur totale du plancher de 10 cm															
	2,00	2,20	2,40	2,60	2,80	3,00	3,20	3,40	3,60	3,80	4,00	4,20	4,40	4,60	4,80	5,00
10	1183	980	826	705	609	324	261									
11	1315	1090	918	784	678	355	285									
12	1448	1200	1011	863	481	386	309									
13	1581	1310	1103	943	521	418	334	264								
14	1714	1420	1197	1022	561	449	358	282								
15	1848	1531	1290	750	601	481	383	301								
16	1982	1642	1384	801	642	513	408	320								
17	2116	1754	1478	853	683	545	433	339	261							
18	2251	1866	1572	905	724	577	458	359	276							
19	2386	1977	1666	957	765	610	483	378	290							
20	2521	2090	1760	1009	806	642	508	397	304							
21	2656	2202	1854	1061	847	675	534	417	319							
22	2792	2314	1948	1113	889	707	559	436	333							
23	2928	2426	2042	1166	930	740	585	456	348	257						
24	3064	2538	2136	1218	972	773	610	476	363	268						
25	3200	2650	2230	1271	1014	806	636	495	378	278						

1 ETAI

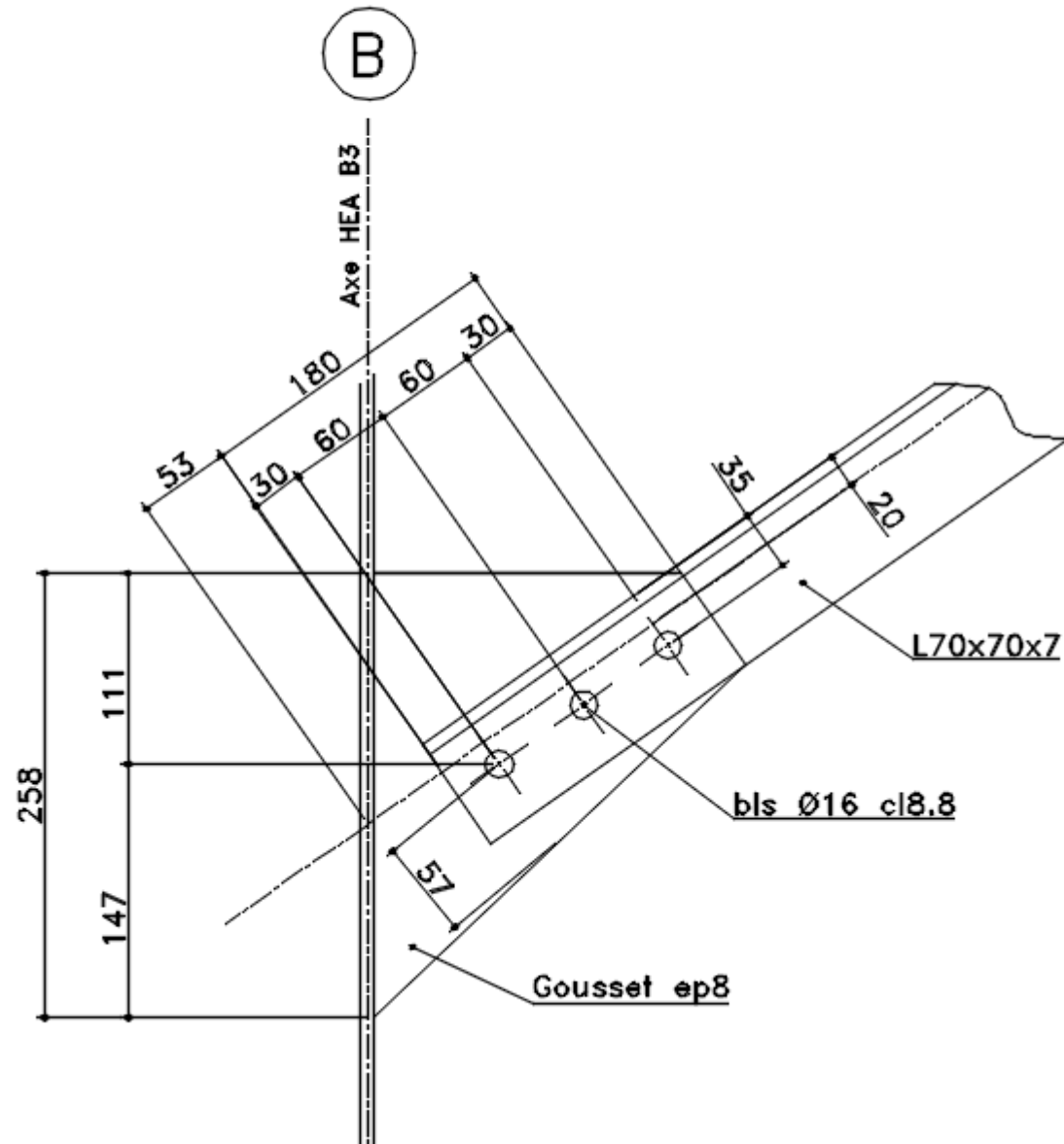
Epaisseur totale du plancher en cm	SYSTEME 2 TRAVEE S Portées en mètres // d < 36															
	Portée maximale d'utilisation sans étai : 3,98 mètres - Pour une épaisseur totale du plancher de 10 cm															
	2,00	2,20	2,40	2,60	2,80	3,00	3,20	3,40	3,60	3,80	4,00	4,20	4,40	4,60	4,80	5,00
10	1248	1120	1013	887	767	669	589	523	446							
11	1434	1287	1155	986	852	744	655	582	520	468						
12	1620	1454	1272	1086	938	819	722	641	573	310	260					
13	1806	1621	1388	1186	1025	895	788	700	399	335	280					
14	1992	1787	1506	1286	1111	970	855	759	429	360	301	250				
15	2177	1927	1623	1386	1198	1046	922	548	460	386	322	267				
16	2363	2067	1741	1487	1285	1122	989	586	491	412	343	285				
17	2549	2207	1859	1588	1372	1199	1056	623	523	437	365	302				
18	2735	2347	1977	1689	1460	1275	788	661	554	463	386	319	261			
19	2921	2488	2096	1790	1548	1352	834	699	585	489	407	337	275			
20	3107	2629	2215	1892	1635	1428	879	737	617	515	429	354	289			
21	3293	2770	2334	1993	1723	1506	925	775	649	542	450	372	303			
22	3479	2911	2453	2095	1811	1591	1161	971	813	680	568	472	389	318	255	
23	3665	3053	2572	2197	1460	1216	1017	851	712	594	494	407	332	266		
24	3851	3195	2692	2300	1527	1272	1063	889	744	621	516	425	346	278		
25	4027	3337	2811	2402	1593	1327	1109	928	776	647	537	443	361	289		

1 ETAI

Epaisseur totale du plancher en cm	SYSTEME 3 TRAVEE S Portées en mètres // d < 36															
	Portée maximale d'utilisation sans étai : 3,68 mètres - Pour une épaisseur totale du plancher de 10 cm															
	2,00	2,20	2,40	2,60	2,80	3,00	3,20	3,40	3,60	3,80	4,00	4,20	4,40	4,60	4,80	5,00
10	1263	1134	994	849	734	641	564	501	448							
11	1452	1303	1106	944	816	712	627	557	305	254						
12	1640	1445	1217	1039	898	784	691	613	332	276						
13	1828	1578	1329	1135	981	856										

11. ANNEXE 7

DETAIL ATTACHE STABILITE
EN PIED DE POTEAU



ANNEXE 8

ATTACHE SOLIVE - TRAVERSE DE PORTIQUE

Boulons HM12 classe 8.8
Attache par double cornière L80x80x8

