

BACCALAUREAT PROFESSIONNEL
TECHNICIEN DU BATIMENT
ORGANISATION ET REALISATION GROS OEUVRE

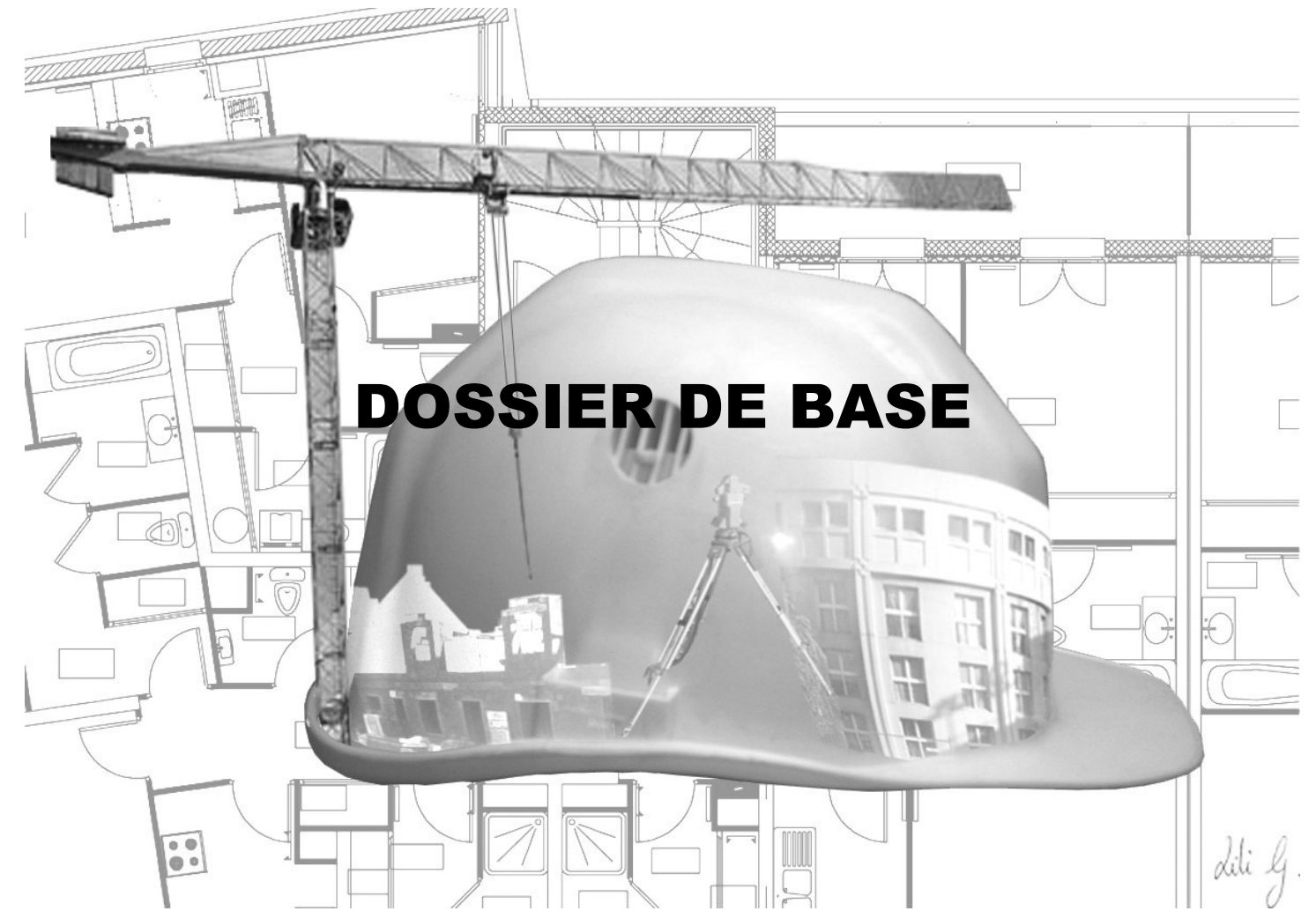
SOMMAIRE

PIECES GRAHIQUES

- PG1 Plan de situation- Perspective
- PG2 Plan de masse
- PG3 Façade Est et Nord
- PG4 Façade Ouest et Sud
- PG5 Plan d'implantation modifié du Parking SILO
- PG6 Plan de fondations
- PG7 Plan de coffrage du RDC
- PG8 Coupes du plan de coffrage RDC
- PG9 Plan d'armature niveau -6,11 à -3,51
- PG10 Plan d'installation de chantier

PIECES ECRITES

- PE1 Extrait du CCTP
- PE2 Extrait du CCTP
- PE3 Extrait du CCTP



SOMMAIRE

SOMMAIRE		
	Support papier	Support numérisé
DOSSIER DE PLANS (Pièces graphiques)	Pages PG à PG10	Page PG 6
PIECES ECRITES	Pages PE 1 à PE 3	

BACCALAUREAT PROFESSIONNEL
TECHNICIEN DU BATIMENT
ORGO

Ilot DEGAS

Epreuve E2U22 : Epreuve scientifique et technique
Epreuve E2U21 : Préparation et organisation de travaux

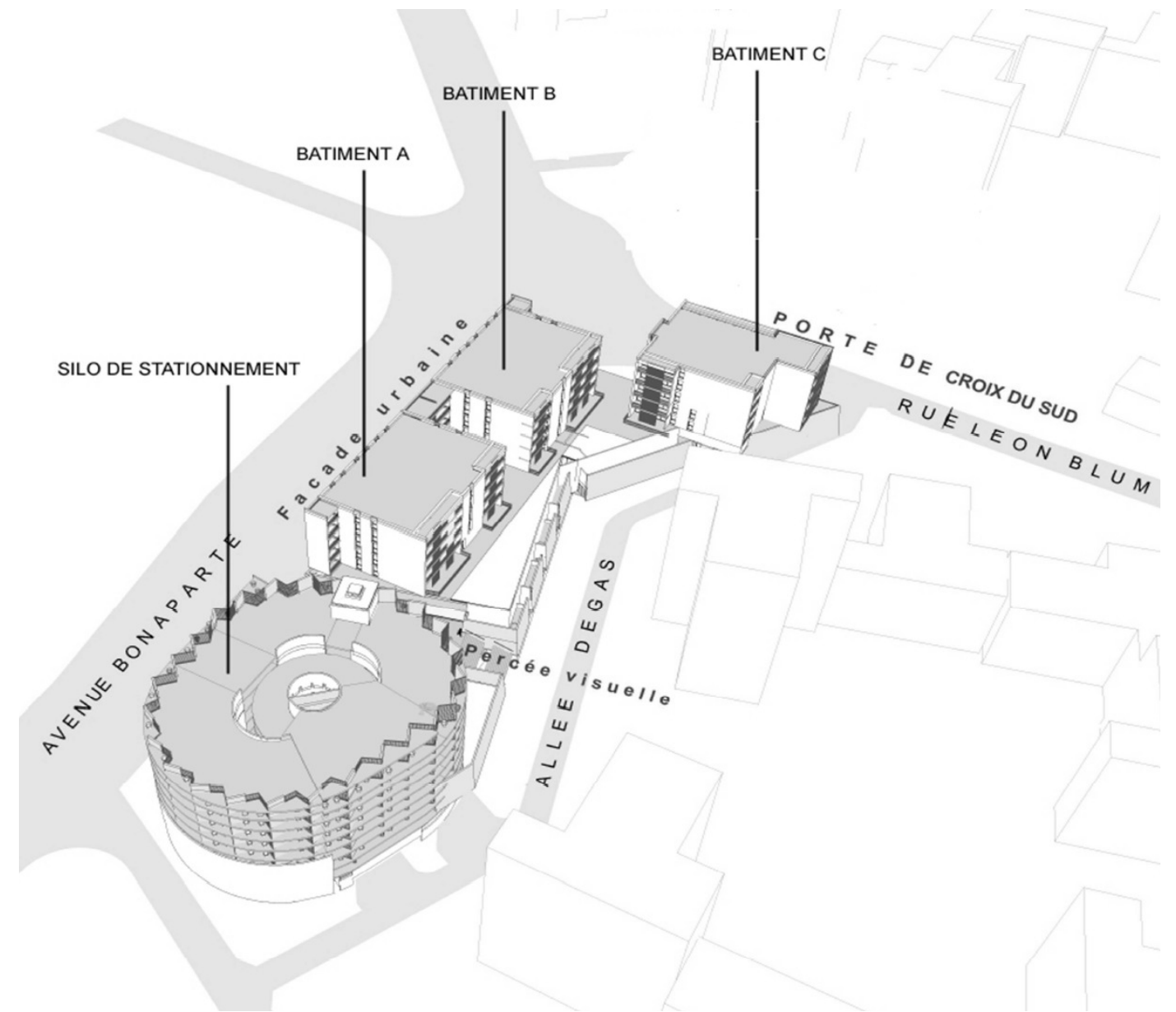
Session
1306-TBO T



Plan de situation



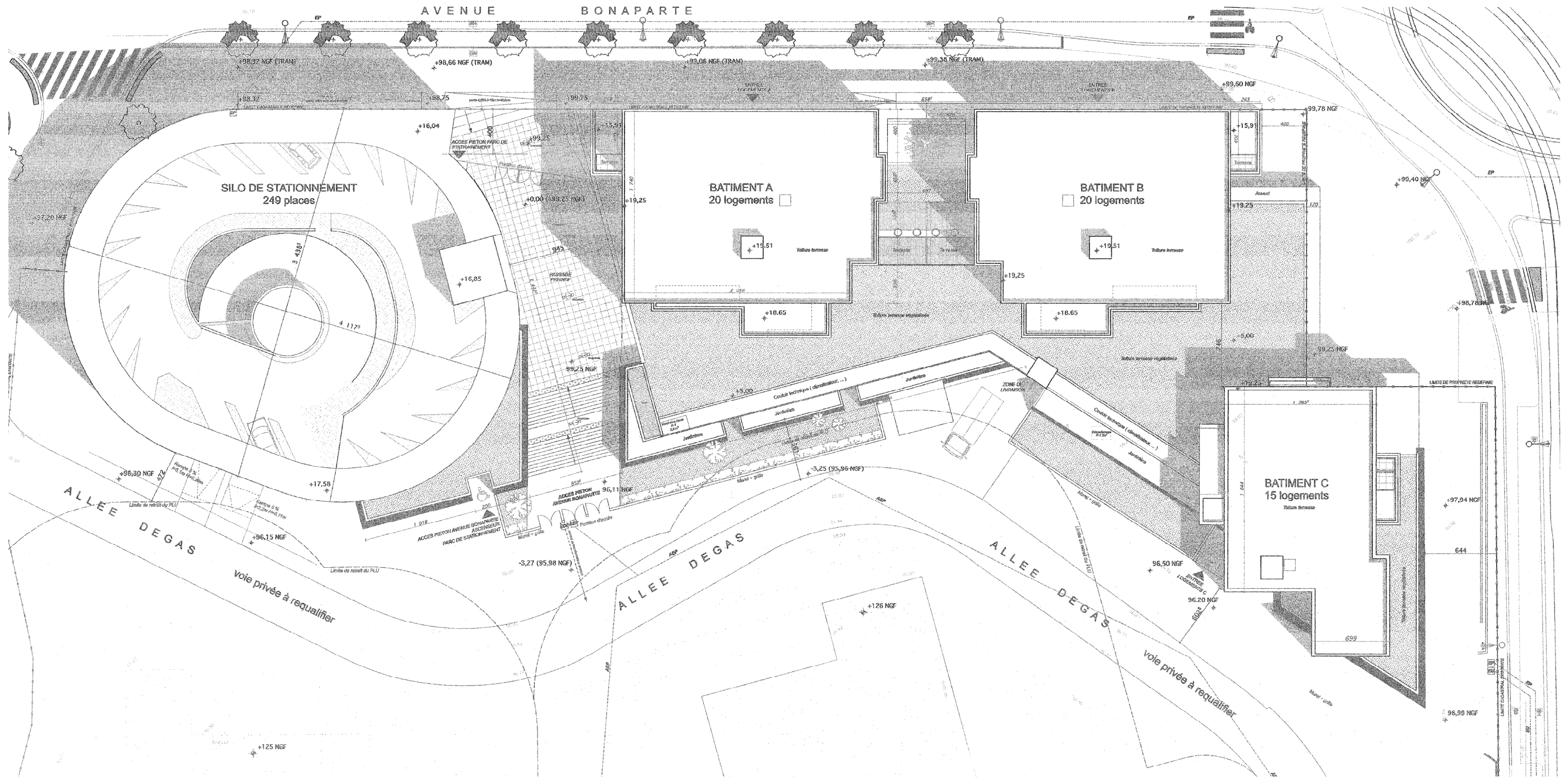
Ilot DEGAS Perspective



Ilot DEGAS Vue aérienne

PG1

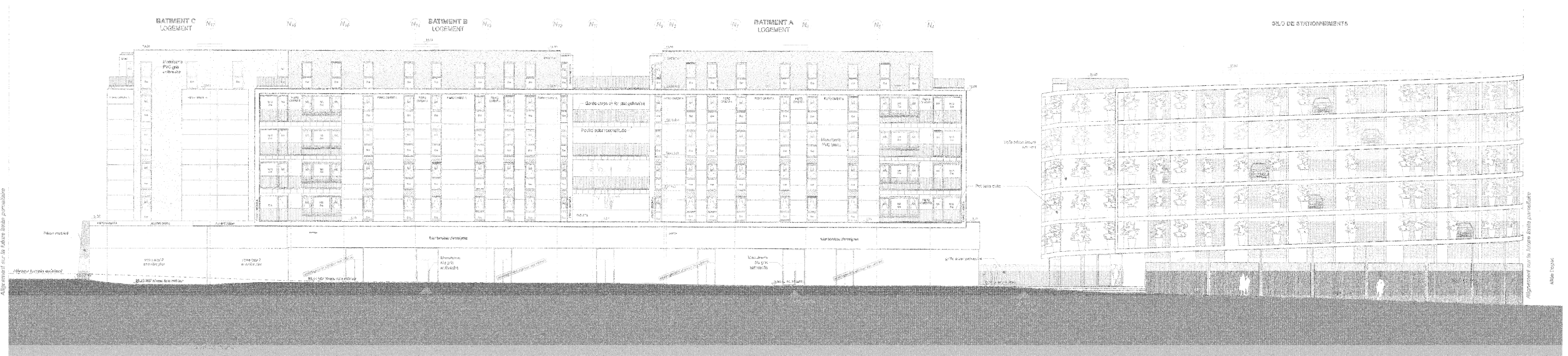
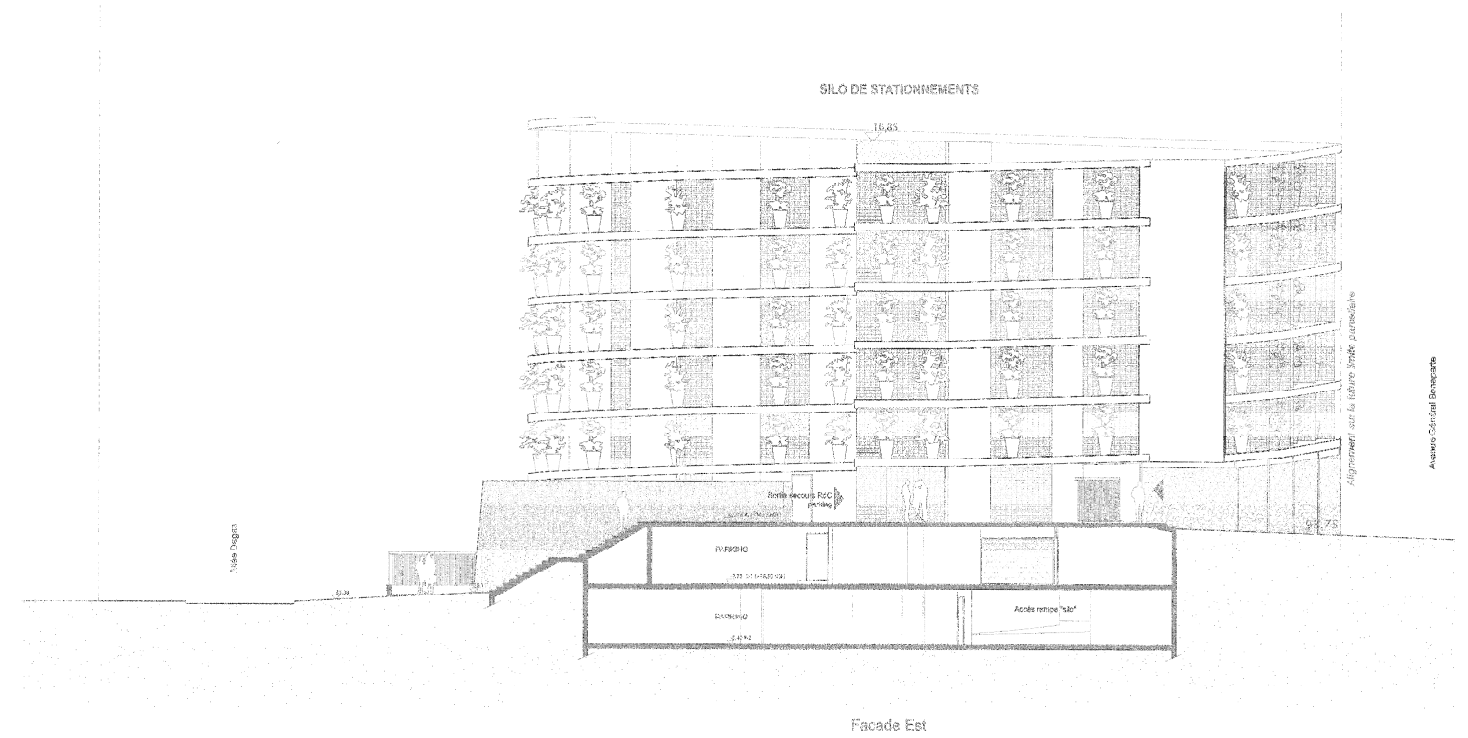
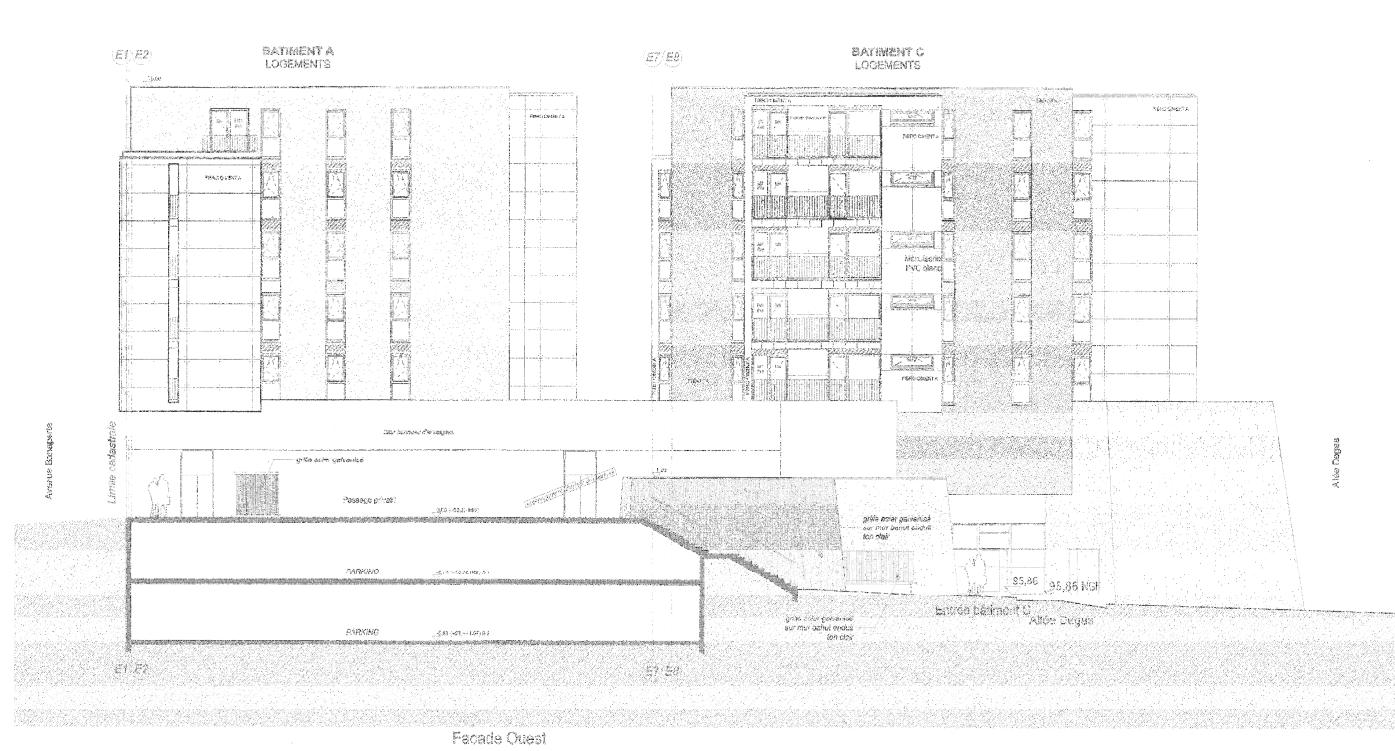
BACCALAUREAT PROFESSIONNEL TECHNICIEN DU BATIMENT ORGO	Ilot DEGAS	
	Epreuve E2U22 : Epreuve scientifique et technique Epreuve E2U21 : Préparation et organisation de travaux	Session 1306-TBO T



Plan de masse
Echelle indéterminée

PG2

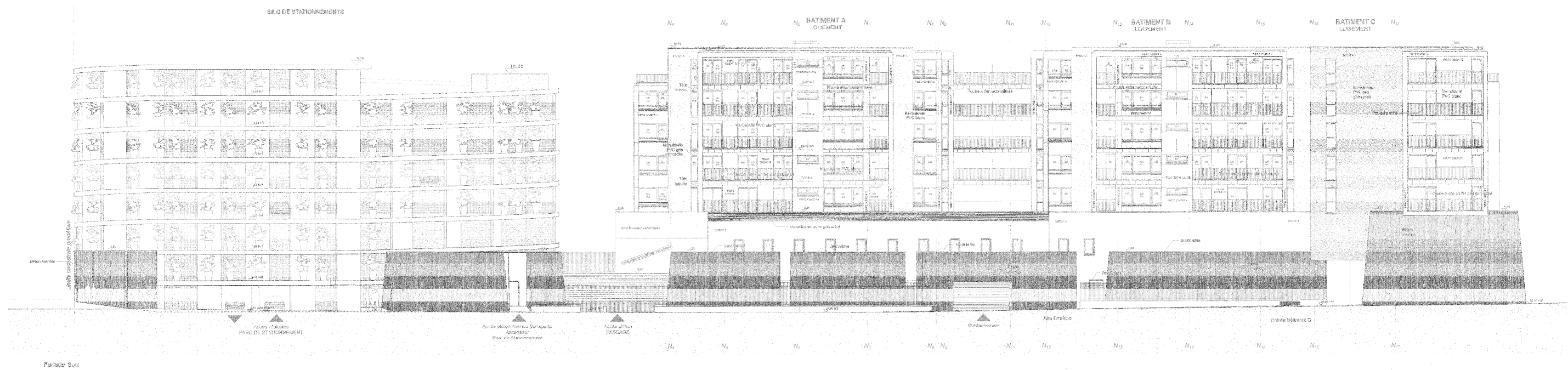
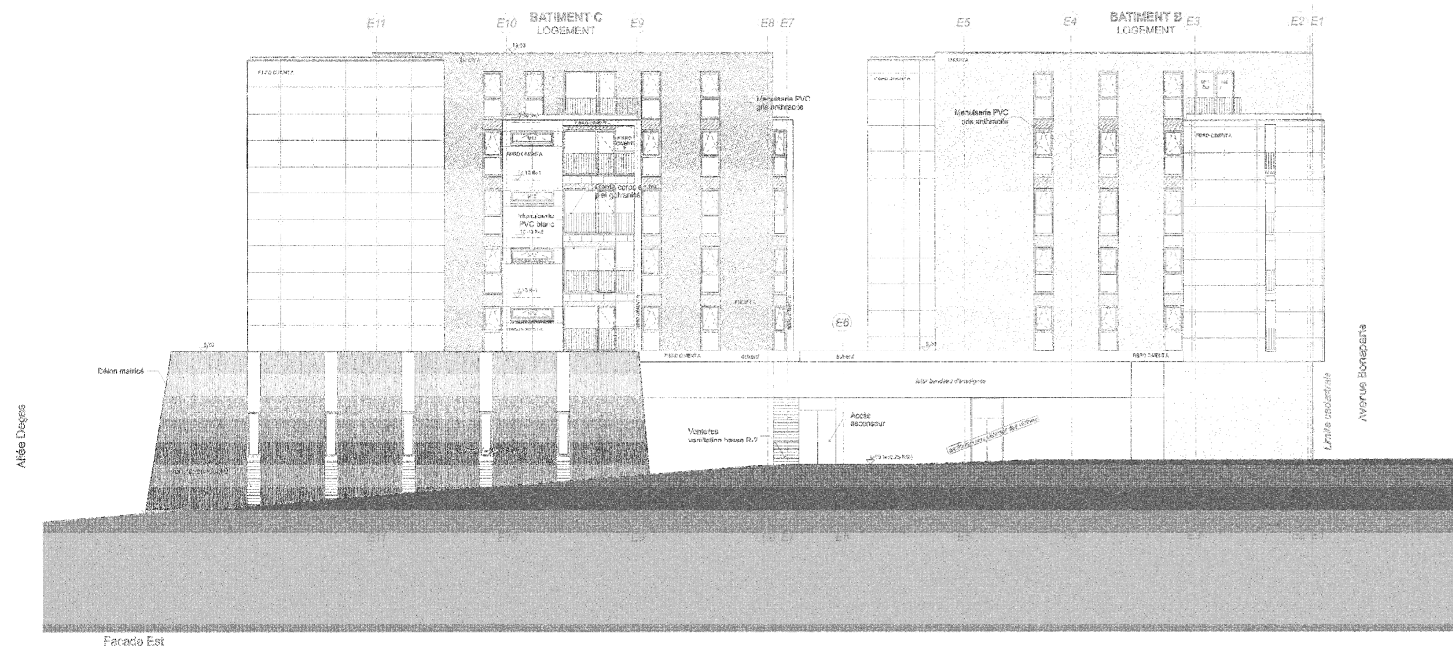
BACCALAUREAT PROFESSIONNEL TECHNICIEN DU BATIMENT ORGO	Ilot DEGAS	
	Epreuve E2U22 : Epreuve scientifique et technique	Epreuve E2U21 : Préparation et organisation de travaux
		Session 1306-TBO T



Façades Ouest, Est et Nord Echelle indéterminée

PG3

<p>BACCALAUREAT PROFESSIONNEL TECHNICIEN DU BATIMENT ORGO</p>	<p>Ilot DEGAS Epreuve E2U22 : Epreuve scientifique et technique Epreuve E2U21 : Préparation et organisation de travaux</p>	<p>Session 1306-TBO T</p>
--	--	-------------------------------

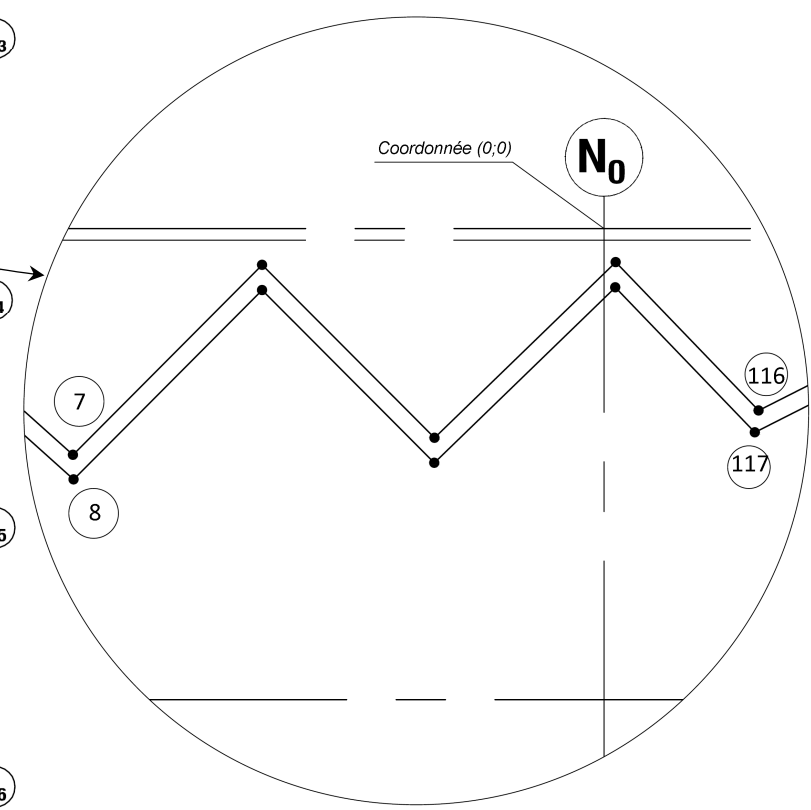
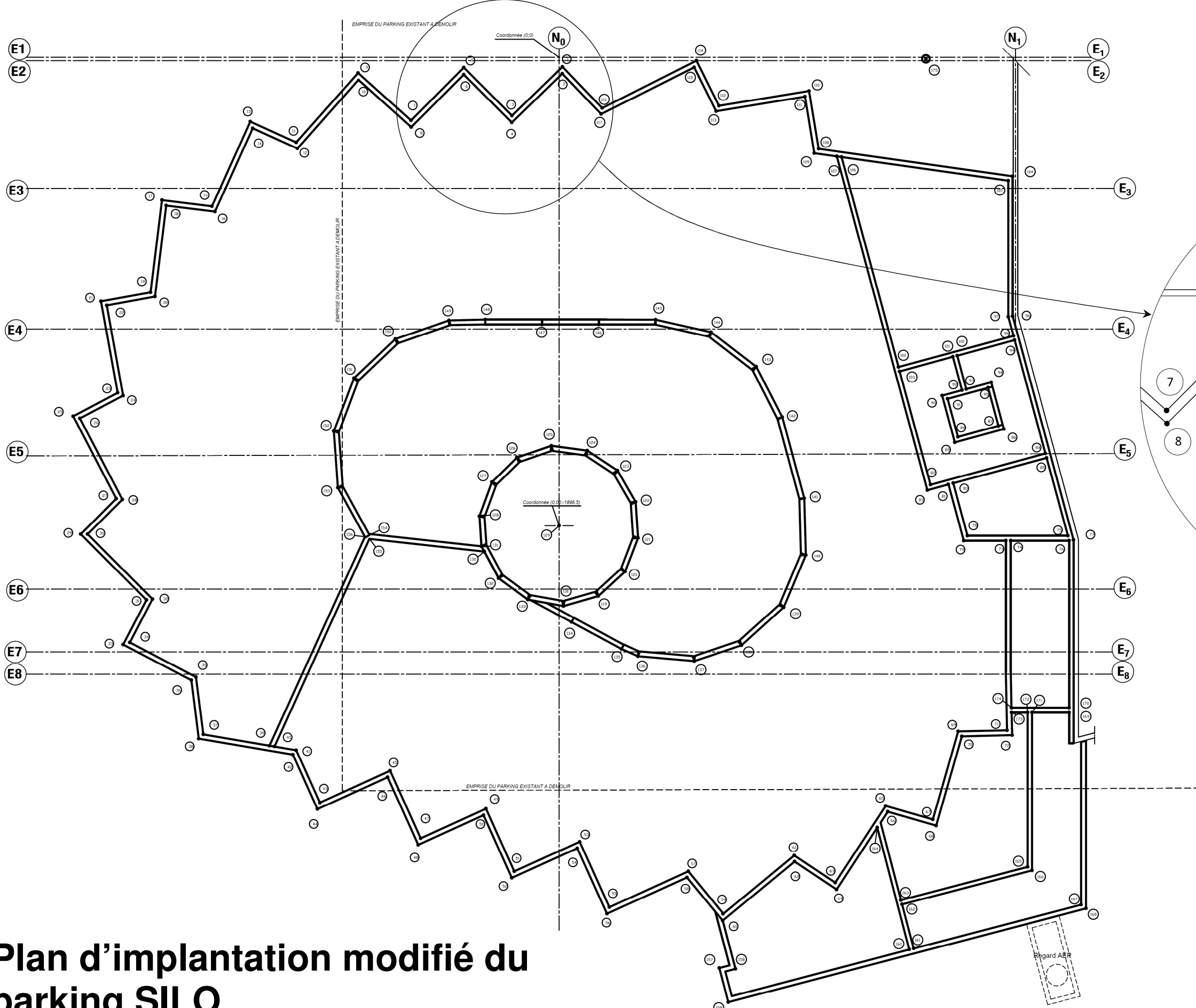


Façades Est et Sud

Echelle indéterminée

PG4

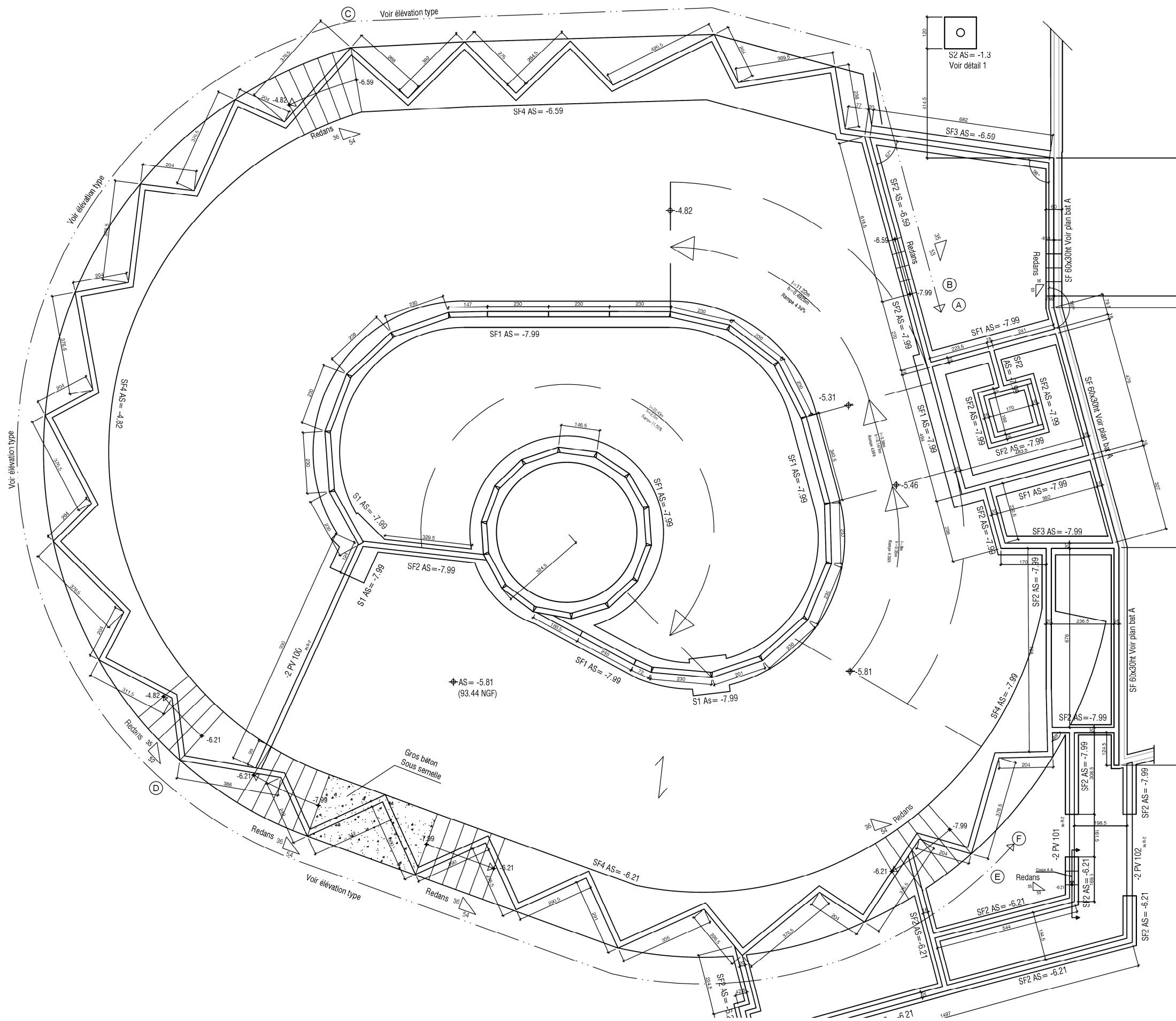
BACCALAUREAT PROFESSIONNEL TECHNICIEN DU BATIMENT ORGO	Ilot DEGAS	
	Epreuve E2U22 : Epreuve scientifique et technique	Epreuve E2U21 : Préparation et organisation de travaux
		Session 1306-TBO T



Plan d'implantation modifié du parking SILO
Echelle indéterminée

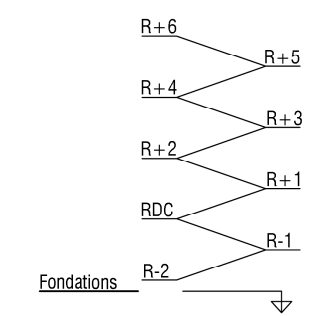
PG5

BACCALAUREAT PROFESSIONNEL TECHNICIEN DU BATIMENT ORGO	Ilot DEGAS	
	Epreuve E2U22 : Epreuve scientifique et technique	Epreuve E2U21 : Préparation et organisation de travaux
	Session 1306-TBO T	



SEMELLES	
S1	140x140x60ht
S2	120x120x40ht
SF1	100x40ht
SF2	50x40ht
SF3	70x30ht
SF4	250x70ht

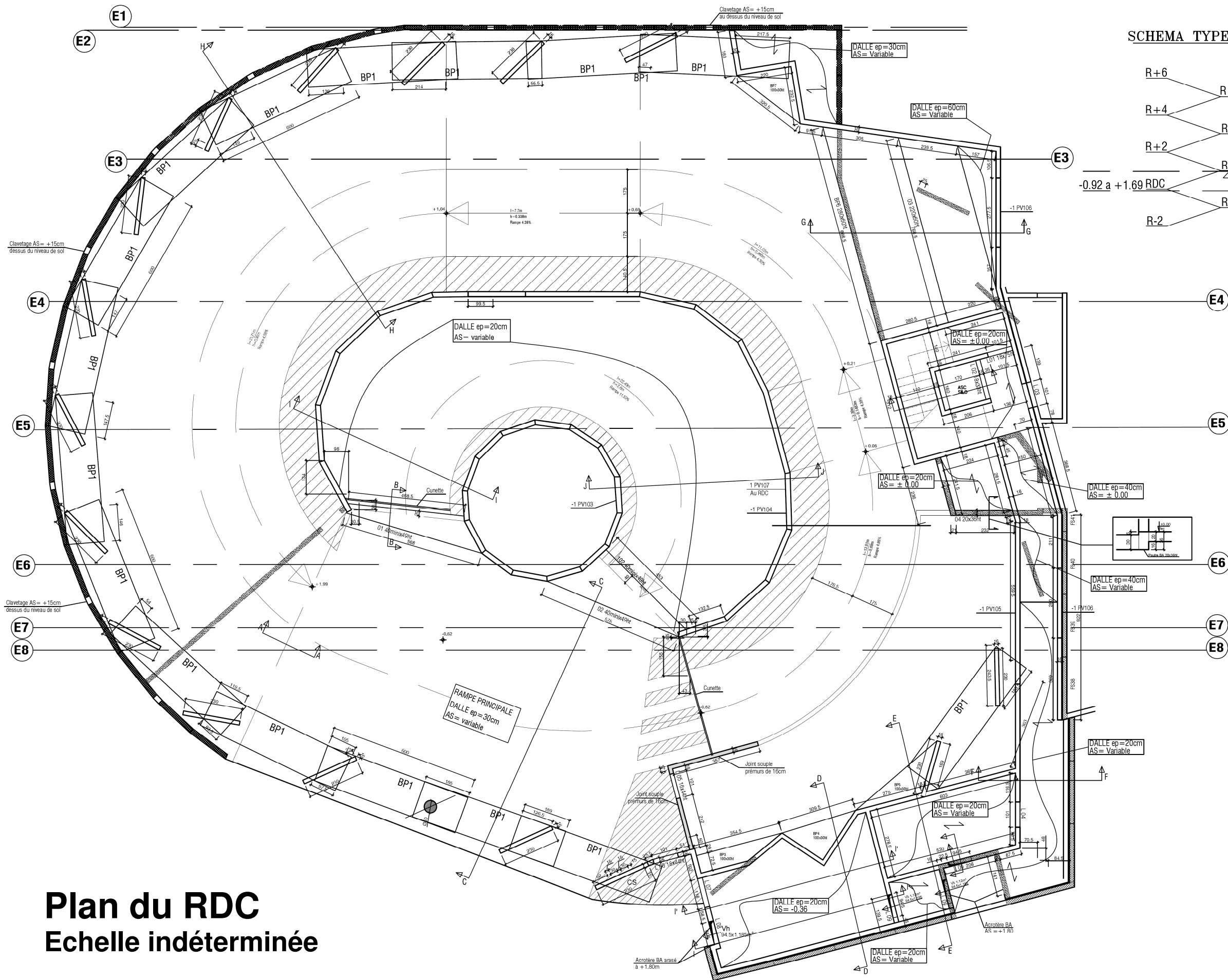
SCHEMA TYPE REPERAGE PLAN



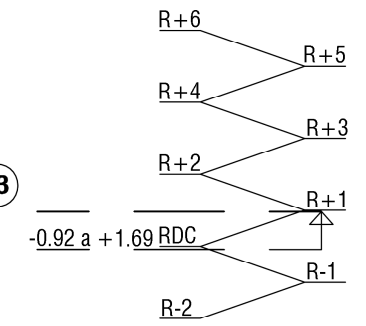
Plan des fondations Parking-silo
Echelle indéterminée

BACCALAUREAT PROFESSIONNEL TECHNICIEN DU BATIMENT ORGO	Ilot DEGAS	
	Epreuve E2U22 : Epreuve scientifique et technique	
	Epreuve E2U21 : Préparation et organisation de travaux	
	Session 1306-TBO T	

PG6



SCHEMA TYPE REPERAGE PLAN

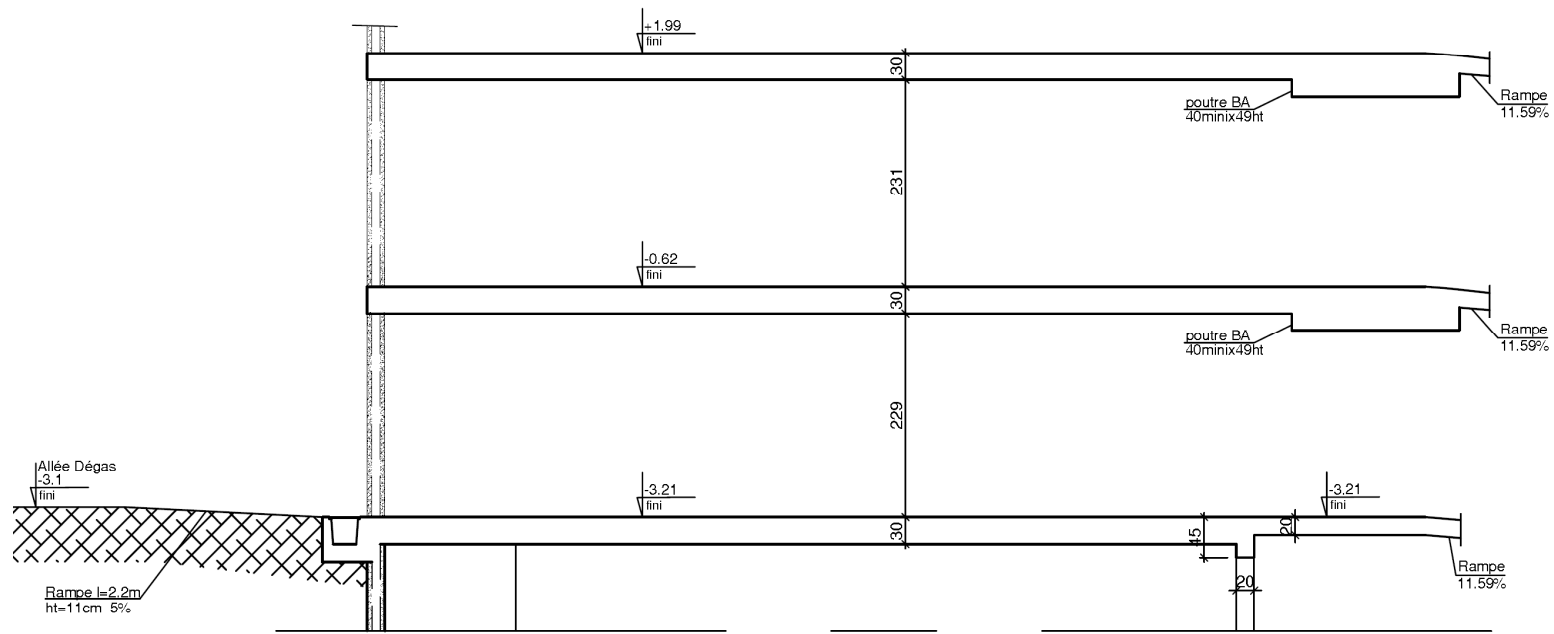


Plan du RDC
Echelle indéterminée

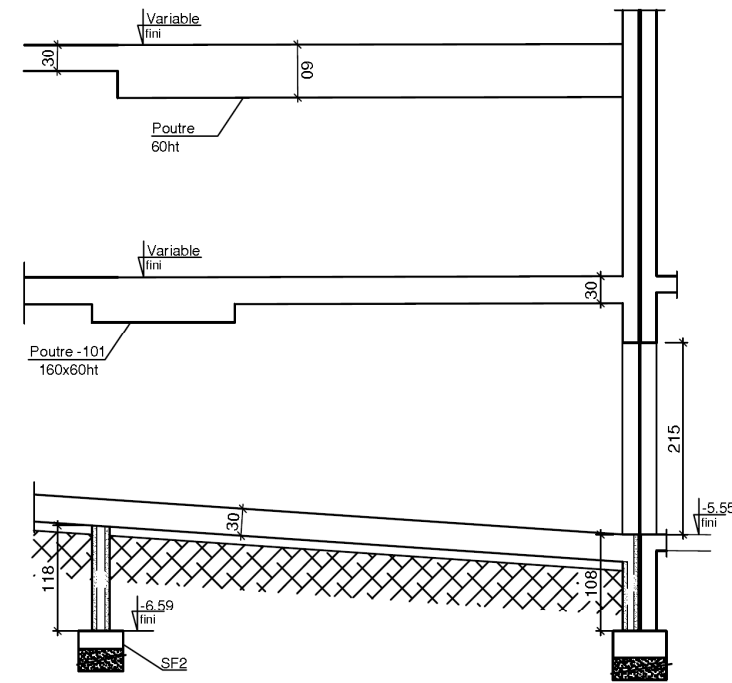
PG7

BACCALAUREAT PROFESSIONNEL TECHNICIEN DU BATIMENT ORGO	Ilot DEGAS	
	Epreuve E2U22 : Epreuve scientifique et technique Epreuve E2U21 : Préparation et organisation de travaux	Session 1306-TBO T

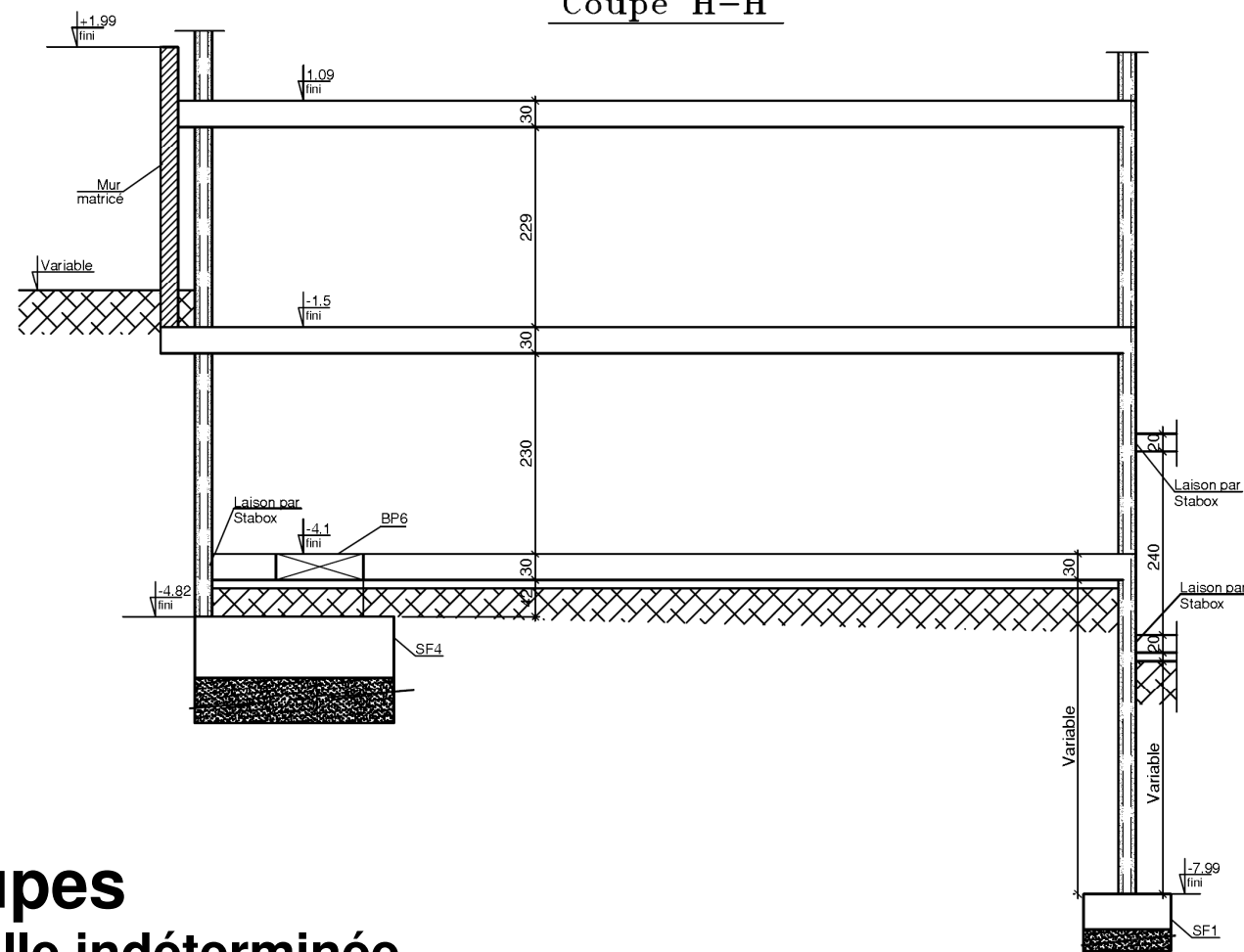
Coupe C-C



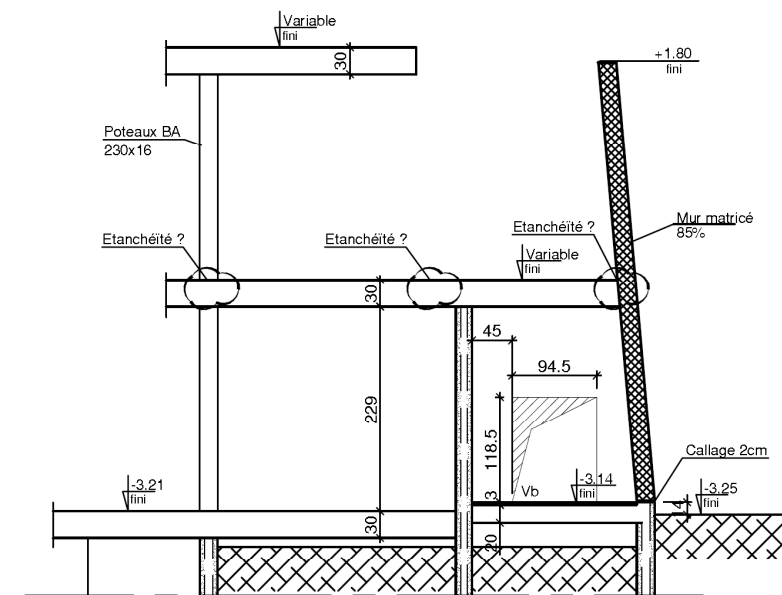
Coupe G-G



Coupe H-H



Coupe E-E



Coupes
Echelle indéterminée

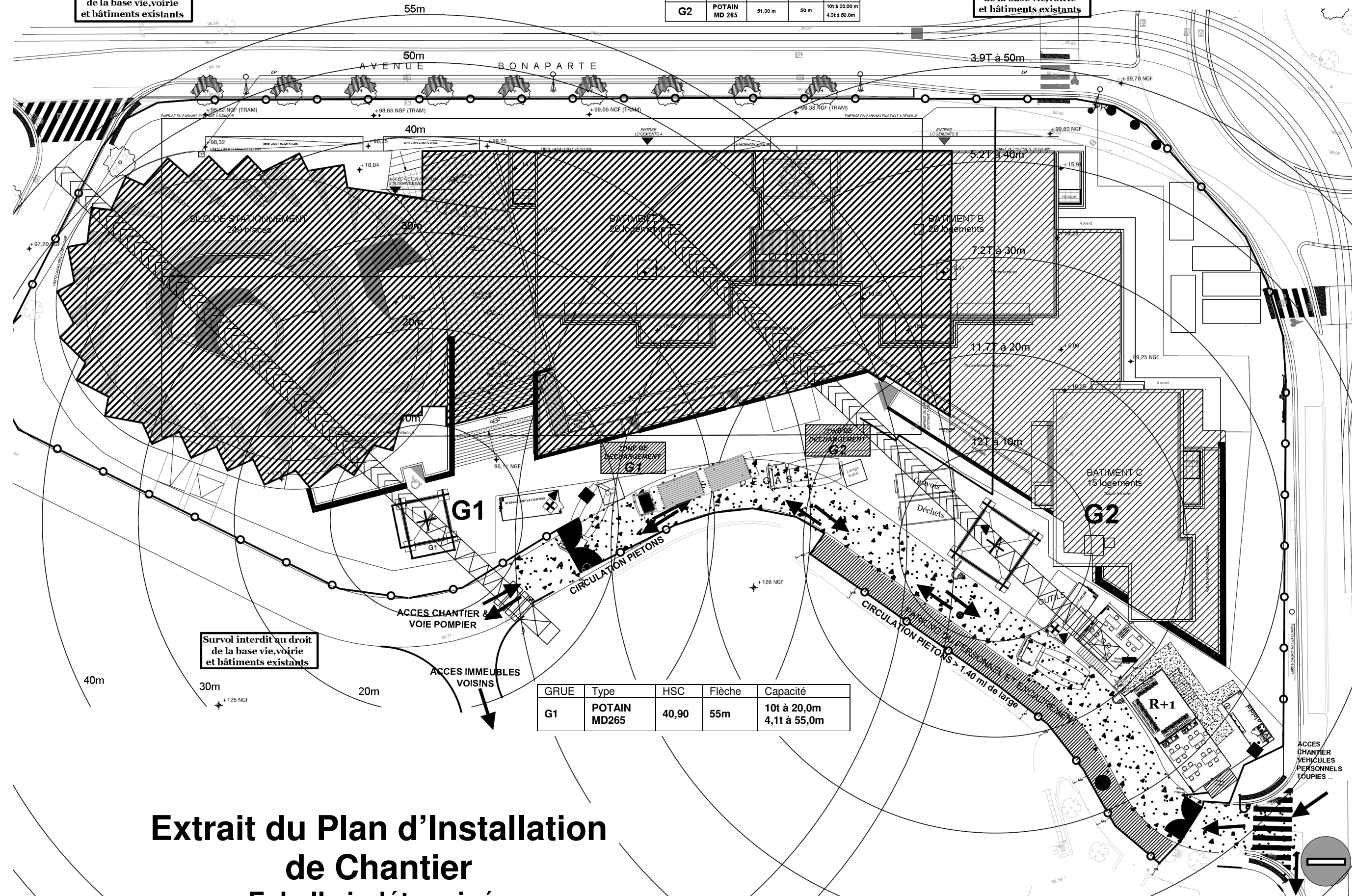
PG8

BACCALAUREAT PROFESSIONNEL TECHNICIEN DU BATIMENT ORGO	Ilot DEGAS	
	Epreuve E2U22 : Epreuve scientifique et technique	Session 1306-TBO T
	Epreuve E2U21 : Préparation et organisation de travaux	

Survol interdit au droit de la base vie, voirie et bâtiments existants

GRUE	Type	HSC	Flèche	Capacité
G2	POTAIN MD 265	51,30 m	50 m	10t à 20,00 m 4,3t à 50,0m

Survol interdit au droit de la base vie, voirie et bâtiments existants



Survol interdit au droit de la base vie, voirie et bâtiments existants

GRUE	Type	HSC	Flèche	Capacité
G1	POTAIN MD265	40,90	55m	10t à 20,0m 4,1t à 55,0m

Extrait du Plan d'Installation de Chantier

Echelle indéterminée

PG10

BACCALAUREAT PROFESSIONNEL TECHNICIEN DU BATIMENT ORG0	Ilot DEGAS	
	Epreuve E2U22 : Epreuve scientifique et technique	Session 1306-TBO T
	Epreuve E2U21 : Préparation et organisation de travaux	

Extrait du CCTP Lot 2 Gros œuvre

2.1 CONDITIONS TECHNIQUES PARTICULIERES

2.1.7 Ouvrage de béton Armé

Les travaux de béton armé et de gros béton comprennent l'étude (notes de calcul, les plans de coffrage, les plans d'armatures), le béton proprement dit, les armatures, le coffrage, la charpente supportant le coffrage quel qu'en soit le niveau des points d'appuis, les plates-formes de travail, les équipements de sécurité, d'embaras d'étais, le montage, la répartition, la mise en place des matériaux, la main d'œuvre, les échafaudages, services d'échelles nécessaires, le décoffrage, la réalisation des rebouchage, ragréage et finition nécessaire, le désétalement.

Les trémies, réservations, etc..., nécessaires aux autres corps d'états sont prises en compte par l'entrepreneur dans ses plans et calculs et exécutées aux dimensions minimales nécessaires.

L'entrepreneur accepte et prend en compte dans ses plans et calculs tous fourreaux, tasseaux, fourrures, platines, etc..., nécessaires aux autres corps d'états.

L'entrepreneur réalisera les coordinations nécessaires avec les lots fluides afin de respecter les prescriptions d'épaisseur d'enrobage des gaines, § 7.2.3 de la NF P 18-201 (DTU 21).

Les ouvrages de béton armé sont réalisés conformément aux prescriptions de la norme NF P 18-201 (DTU 21) et des plans d'exécution.

En dérogation à la NF P 18-201 (DTU 21), l'enrobage des armatures est au minimum de 3 cm dans tous les ouvrages.

Les produits de démoulage utilisé sont compatibles avec l'application des finitions définis par le présent CCTP (lasure béton, application d'un produit à base de liant hydraulique de finition, système d'isolation par l'extérieur, etc...)

2.1.7.1 Coffrages

Les coffrages présenteront une rigidité suffisante pour résister sans déformation sensible aux charges, chocs et poussées qu'ils subiront pendant le serrage du béton.

Aucun coffrage ne présentera un écart de planéité supérieure aux tolérances définies au § Planéité des parements de la NF P 18-301.

Les produits de décoffrage employés ne gênent en rien l'application des enduits ravalements, des peintures, des colles. Les prescriptions du § 5.1 de la NF P 18-201 sont respectées.

2.1.7.2 Fabrication des bétons

Les bétons sont fabriqués dans des centrales à béton bénéficiant de la marque de qualité NF BPE.

2.1.7.3 Mise en œuvre des armatures

Le façonnage est réalisé suivant les plans d'exécution, en respectant les prescriptions du § 5.2.1 de la NF P 18-201.

Les armatures sont mises en place selon les plans d'armatures, en respectant les conditions d'enrobage afin de respecter une bonne protection des armatures contre les actions agressives. Les prescriptions du § 5.2 de la NF P 18-201 sont respectées.

2.1.7.4 Mise en œuvre des bétons

Toutes précautions seront prises pour que l'homogénéité du béton soit conservée, en particulier la hauteur de la chute du béton doit toujours rester inférieure à 0,50 m, au delà de cette limite, l'emploi de goulotte est impératif, le déversement doit être progressif et continu.

Le béton est soigneusement vibré dans les limites nécessaires, de façon à éviter toute désagrégation.

Les mouvements latéraux du béton dans les moules par vibration sont interdits. Les délais de décoffrage seront respectés.

Toutes les armatures en attente seront soigneusement protégées pour éviter tout accident, l'entrepreneur restant seul responsable.

Les produits de décoffrage employés ne gênent en rien l'application des prestations ravalements ou peintures.

Les prescriptions concernant le transport, la mise en place, les reprises de bétonnage, les effets de conditions ambiantes, la cure, le décoffrage, le désétalement, le rebouchage, le ragréage, les finitions, les percements et scellements définis au § 5.3 du de NF P 18-201 sont respectés.

2.1.7.5 Etalement

L'entrepreneur est entièrement responsable de la stabilité de tous les coffrages pendant les travaux et des étalements de l'ouvrage nécessaire, pendant les phases de durcissement des bétons. Les coffrages et étalements provisoires devront être établis compte tenu des efforts développés par la vibration et les efforts dynamiques.

Pour les planchers, il est prévu, lors du coffrage, toutes contre-flèches nécessaires pour obtenir une surface définitive horizontale. Dans les calculs, il est tenu compte de la flèche différée et les étalements doivent être exécutés de façon à éviter toute fissuration du niveau inférieur.

L'entrepreneur prévoit l'ensemble des étalements nécessaires au renforcement des planchers formant plateforme de travail lors de la réalisation des travaux.

2.1.7.6 Décoffrage

Les opérations de décoffrage et de dés-étalement sont réalisées que lorsque la résistance du béton est suffisante.

Un système d'étalement adapté est toujours mis en place après décoffrage jusqu'au durcissement complet des planchers.

Respect des prescriptions du § 5.3.6 de la NF P 18-201.

2.1.8 Pièces préfabriquées en béton

Les phases de stockage, manutention, mise en place et étalement des pièces préfabriquées sont exécutées de telles sortes que les qualités requises pour ces pièces soient obtenues.

Le traitement de détériorations mineures est toléré, mais la qualité requise de l'ouvrage fini doit être obtenue. Les éléments préfabriqués, ayant subi des détériorations trop importantes, sont évacués et remplacés par de nouveaux éléments.

2.1.9 Ouvrages de Maçonnerie de petits éléments

La maçonnerie est réalisée en tenant compte des prescriptions du DTU 20-1 (Cahier des clauses techniques et Règle de calcul, dispositions constructives minimales).

Les ouvrages destinés à rester apparents sont soigneusement calepinés, les pièces à recouper sont tranchées à la disquette, les joints sont tirés au fer.

Les ouvrages destinés à être revêtus ou ravalés présentent une surface sans dés-affleurement et continue: les éléments fissurés sont refusés. La surface extérieure est de matériau homogène, pour une bonne cohésion de tenue du revêtement.

Les réparations au mortier des cassures, défaut de remplissage des joints et autres défauts localisés, sont réalisés à l'aide d'un mortier de joint additionné de produits améliorant l'adhérence et la rétention d'eau.

Les murs en maçonnerie assurant un coupe-feu sont réalisés suivant les prescriptions du PV.

PE1

BACCALAUREAT PROFESSIONNEL TECHNICIEN DU BATIMENT ORGO	Ilot DEGAS	
	Epreuve E2U22 : Epreuve scientifique et technique Epreuve E2U21 : Préparation et organisation de travaux	Session 1306-TBO T

2.1.10 Contrôle des matériaux

2.1.10.1 Contrôles des matériaux

Des bordereaux de livraisons peuvent être demandés par le Maître d'œuvre ou le Maître d'ouvrage afin de contrôler que les produits mis en œuvre correspondent aux prescriptions du marché.

Si des bordereaux ne peuvent être fournis, des contrôles et essais à la charge de l'entreprise peuvent être demandés.

2.1.10.2 Contrôles des bétons et des armatures

L'entrepreneur effectue l'ensemble des contrôles définis au chapitre 6 de la NF P 18-201.

2.1.11 Propreté des abords du chantier

L'entrepreneur satisfait au cours de l'exécution des travaux, au maintien de l'environnement du chantier dans un état ne portant pas atteinte ni à son utilisation normale par les riverains, ni à la salubrité publique. Il satisfait immédiatement à toute observation de la part des services municipaux ou autres relatives au maintien de l'environnement du chantier et de ses abords.

2.1.12 Tolérance

Les tolérances de planéité, les tolérances dimensionnelles et les tolérances d'implantations sont celles qui sont définies par le chapitre 7 de la norme NF P 18-201 (DTU 21) pour les ouvrages de béton armé.

Par les textes, qui leurs sont applicables pour les autres ouvrages.

En cas de discordance entre deux ou plusieurs D.T.U., c'est l'exigence la plus contraignante qui est appliquée.

2.2 DESCRIPTION ET DESIGNATION DES OUVRAGES

2.2.11 Fondations

2.2.11.2 Massif de fondation

Béton de propreté conformément au § 3,1 du DTU 13.11.

Massif de fondation en béton armé, coulé à pleine fouille ou coffrage de classe 0. Sections des massifs, choix de type de béton et armatures suivant étude béton à la charge de ce lot.

Toutes les sujétions de redans suivant besoin.

2.2.11.3 Semelle filante en béton armé

Semelle filante en béton armé, bétonnée à pleine fouille, arase dressée avec acier en attente pour reprise des ouvrages verticaux,

- Section des semelles, type de béton suivant étude
- Armatures suivant étude sans plus-value pour chutes et écart de classe, compris la fourniture, le façonnage et la pose suivant plan d'exécution des ouvrages réalisés et prescriptions du DTU 13.11.

Concernant les fondations des murs de soutènement, il sera tenu compte de la poussée des terres lors de l'étude.

Localisation : Suivant étude structure sous l'ensemble des murs de l'immeuble

Suivant étude pour les murets de clôture

2.2.11.4 Massif cuvette d'ascenseur

Massif en béton armé, bétonné à pleine fouille, avec acier en attente pour reprise des ouvrages verticaux,

- Sections des massifs, choix de type de béton et armatures suivant étude béton à la charge de ce lot.

- Armatures suivant étude sans plus-value pour chutes et écart de classe, compris la fourniture, le façonnage et la pose suivant plan d'exécution.

- Respect des plans de réservation du lot ascenseur.

Localisation : Traitement des fondations des cuvettes d'ascenseur.

2.2.11.5 Longrines et bèches

Les longrines ou les bèches seront exécutées suivant les prescriptions du DTU 21 Exécution de travaux en béton. La préfabrication est autorisée.

- Parement soigné pour face vue et parement courant pour les autres faces suivant § Etat de surface du DTU 21.
- Section des longrines et type de béton suivant étude structure compris armatures nécessaires pour le liaisonnement avec les ouvrages béton armé.
- Armatures suivant étude sans plus-value pour chutes et écart de classe, compris la fourniture, le façonnage et la pose suivant plan d'exécution
- Incorporation d'un hydrofuge de masse assurant une protection contre les remontés capillaires

Toutes les sujétions de réservation nécessaires aux autres corps d'état.

Localisation : en fondation des murets de clôture pour le rattachement sur les murs de soubassement du parking, fondation de l'escalier, blocage de plancher, suivant étude.

2.2.12 Ouvrage de béton armé

2.2.12.4 Murs en béton banché avec finition en parement béton matricé

Prévoir pour ce poste la réalisation d'un voile prototype de 6 m², permettant de valider le parement. Etude béton suivant EUROCODE 2.

Mise en œuvre suivant la NF P 18-210 Murs en béton banché. (Réf AFNOR DTU P18-210 – DTU 23.1)

- Armatures suivant étude sans plus-value pour chutes et écart de classe, compris toutes les fournitures, les façonnages et la pose, conformément aux règles CCBA.
- Béton armé adapté à l'ouvrage avec incorporation d'un hydrofuge de masse, soigneusement vibré, choix de la classe de résistance suivant étude.
- Coffrage soigné avec finition en béton matricé sur les parements extérieurs, la variation d'épaisseur du motif est de 40mm, référence CHEYENNE 1-5 de chez RECKLI ou équivalent à proposer pour accord.

Les joints de découpage des façades matricées doivent faire l'objet d'un plan de calepinage à valider avec l'architecte avant réalisation.

Les parements intérieurs des voiles sont de classe soignée.

Toutes les sujétions de coordination liées à l'incorporation des réseaux fluides des autres corps d'état.

Localisation : L'ensemble des murs de façades avec parement en béton matricé suivant plans et façades.

2.2.12.4 Prémurs

Les prémurs seront du type KP1, d'épaisseur 16 cm.

La mise en œuvre doit être conforme aux prescriptions du fabricant.

2.2.12.5 Poutres B.A.

BACCALAUREAT PROFESSIONNEL TECHNICIEN DU BATIMENT ORGO	Ilot DEGAS	
	Epreuve E2U22 : Epreuve scientifique et technique Epreuve E2U21 : Préparation et organisation de travaux	Session 1306-TBO T

PE2

Le choix du béton et des armatures est fait lors de l'étude structure. Réalisation impérative de plan d'exécution.

Mise en œuvre suivant les prescriptions de la NF P 18-201 (DTU 21). La préfabrication traditionnelle est autorisée.

La flèche maximale sous menuiserie 1/500^{ème}.

- Parement courant suivant § 7.2.1 de la NF P 18-201 (DTU 21).
- Armatures suivant étude sans plus-value pour chutes et écart de classe, compris fourniture, façonnage et pose suivant plan d'exécution
- Béton armé courant, soigneusement vibré, choix de la classe de résistance suivant étude.

Toutes les sujétions de réservation nécessaires aux autres corps d'état suivant demande par plan de réservation.

Dès que possible la réalisation de poutres noyées dans l'épaisseur des planchers est préférée aux poutres apparentes.

Localisation : Suivant plans et étude de l'entrepreneur.

2.2.12.6 Poteaux B.A.

Le choix du béton et des armatures est fait lors de l'étude structure. Réalisation impérative de plan d'exécution.

Mise en œuvre suivant les prescriptions de la NF P 18-201 (DTU 21). La préfabrication traditionnelle est autorisée.

Dimensions suivant plans (cote finie compris revêtement extérieur)

- Béton armé courant, soigneusement vibré, choix de la classe de résistance suivant étude.
- Armatures suivant étude sans plus-value pour chutes et écart de classe, compris fourniture, façonnage et pose suivant plan d'exécution.
- Parement soigné suivant § 7.2.1 de la NF P 18-201 (DTU 21).
- Pour les poteaux dans les parkings, réalisation de chanfrein

Toutes sujétions de coordination avec les autres corps d'état pour incorporations des ouvrages encastrés.

Localisation : suivant plans et étude de l'entrepreneur.

2.2.12.10 Plancher en dalle pleine

Les planchers seront exécutés conformément à la NF P 18-201 (DTU 21) Ouvrage de béton armé.

La préfabrication par système de pré-dalles est autorisée. Elle est exécutée suivant les prescriptions du Cahier du CSTB n° 3221 de Mai 2000 - Dalle pleine à partir de prédalles préfabriquées. La réalisation des joints de prédalles est à la charge de ce lot.

- Coffrage de classe soigné, classe S suivant NF P 18-201 (DTU 21)
- Épaisseur suivant plan et étude, toutes les sujétions de réservation pour les revêtements de sol et ouvrages des autres corps d'état suivant plan de réservation fournis par ceux-ci.
- Béton armé courant, soigneusement vibré, choix de la classe de résistance suivant étude.
- Armatures suivant étude sans plus-value pour chutes et écart de classe, compris fourniture, façonnage et pose suivant plan d'exécution.
- Finition Béton surfacé parement soigné suivant § 5,22 de la NF P 18-201 (DTU 21)

Toutes les sujétions de coordination avec les autres corps d'état pour incorporations des ouvrages encastrés.

Particularités suivant type de dalle :

• réservation pour chape rapporté

Des réservations pour finition par chape rapportée sont à prévoir :

- dans les halls d'entrée pour permettre la réalisation des chapes d'isolation acoustique
- dans les logements pour la réalisation des douches à l'italienne.

• Dalle entre parking souterrain et locaux à rez-de-chaussée

L'épaisseur de la dalle entre le niveau des parkings souterrain et les locaux à rez-de-chaussée est de 23 cm, permettant d'assurer le coupe feu et de respecter une isolation acoustique DnT, A > 58 dB(A) en pièce principales et DnT, A > 52 dB en cuisine et salle d'eau.

• Dalle rampe du parking silo

- Dalle pentée à 5% environ pour la partie stationnement et 12% environ pour les rampes dans le noyau.
- Toutes les sujétions de poutres noyées dans l'épaisseur du plancher pour réalisation d'une sous face sans poutre apparente sur la zone stationnement.
- Surfaces de dalle : Béton surfacé parement soigné suivant § 5,22 de la NF P 18-201 (DTU 21) pour recevoir une finition en résine coulé
- Sujétion de goutte d'eau en sous-face. (Suivant § 7.3.2 de la NF P 10-203)
- Coffrage de classe soigné, classe S suivant NF P 18-201 (DTU 21) pour la sous face, aucune autre finition n'est prévue parement restant en béton brut.
- Réalisation en rive libre de dalle d'un relevé de 3 cm avec pente vers l'intérieur afin d'éviter le ruissellement d'eau sur les nez de dalle, formant arrêt du sol coulé.
- Finition soignées des rives libres de dalle, aucune autre finition n'est prévue parement restant en béton brut.
- Sujétion d'incorporation des caniveaux ou réalisation de cunette de volume adapté à l'eau à reprendre.

Localisation : l'ensemble des planchers de l'opération suivant plan

PE3

BACCALAUREAT PROFESSIONNEL TECHNICIEN DU BATIMENT ORGO	Ilot DEGAS	
	Epreuve E2U22 : Epreuve scientifique et technique Epreuve E2U21 : Préparation et organisation de travaux	Session 1306-TBO T