





N°2

Caractéristiques de l'ouvrage

**Situation :** A partir du dossier photographique de la ferme, on vous demande de repérer sur les façades les différents désordres concernant la maçonnerie et la couverture

En fonction des photos DSC00167, DSC00168, DSC00169 du diaporama, on vous demande :

- De repérer sur les façades ci-dessous les numéros des photos des zones concernées (cf exemple photo DSC00169)
- De localiser (exemples : hachurage d'une zone pour des infiltrations ou un trait pour matérialiser une fissure) et d'identifier ces désordres sur chacune des photos (exemple : DSC00169)

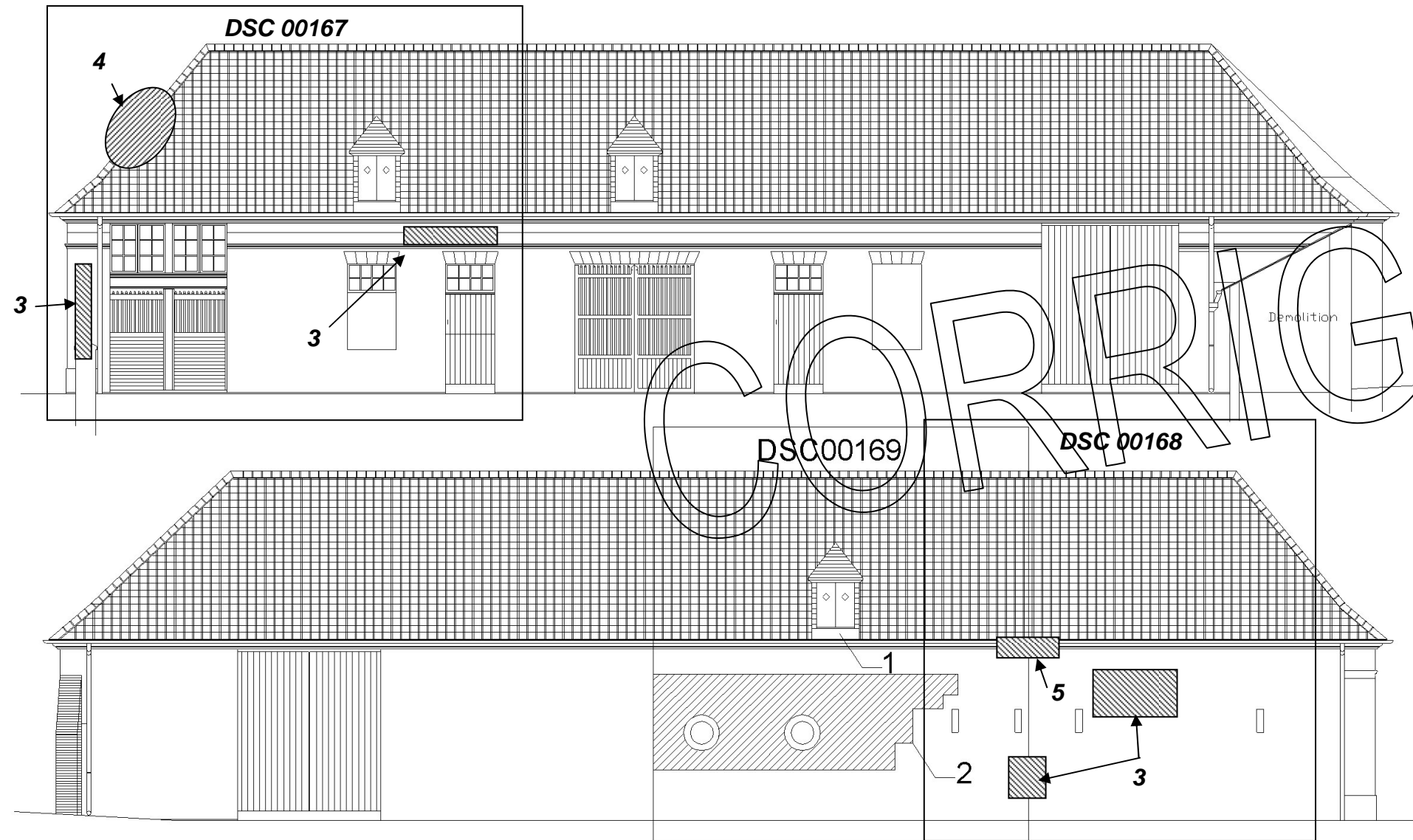


Photo n°DSC00167 : Désordre(s) identifié(s)

3-Pierres dégradées

4-Couverture d'arêtier à changer ou à remaçonner

Photo n°DSC00168 : Désordre(s) identifié(s)

5-Corniches pierre dégradée ou absentes

3-Pierres dégradées

Photo n°DSC00169 : Désordre(s) identifié(s)

1-Capucine à remanier ou à changer

2-Humidité sur la façade



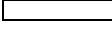

N°3

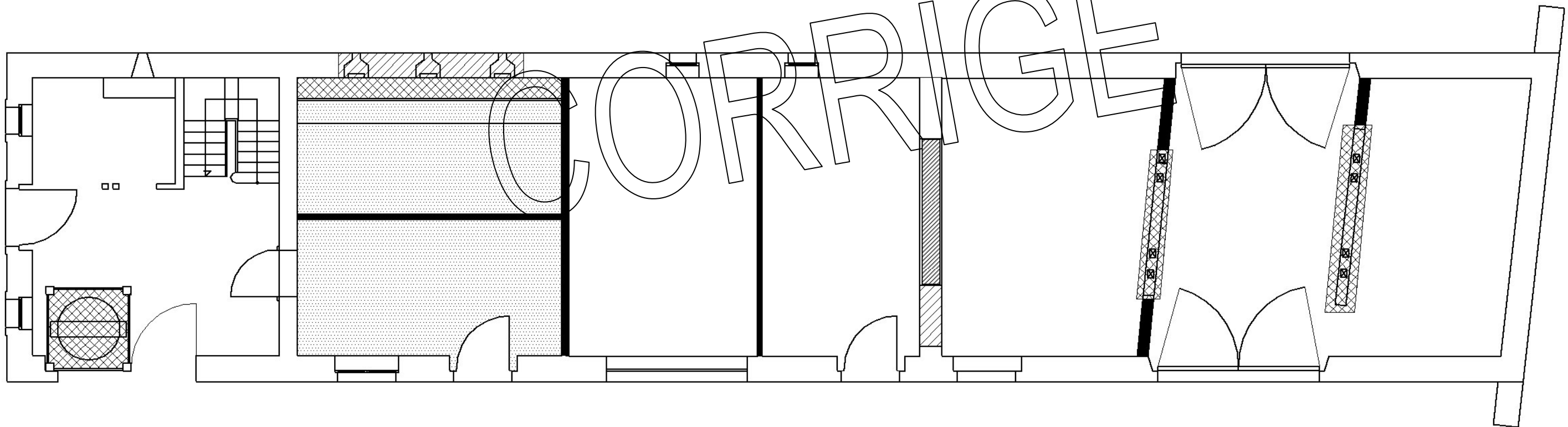
Etude préalable aux travaux de maçonnerie

**Situation :** Le chantier débutera par le bâtiment A. Votre entreprise demande que vous établissiez un inventaire des principaux travaux à effectuer sur le rez-de-chaussée de ce bâtiment.

On donne: Le dossier de base

On vous demande sur le pré imprimé ci-dessous de colorier ou de hachurer :

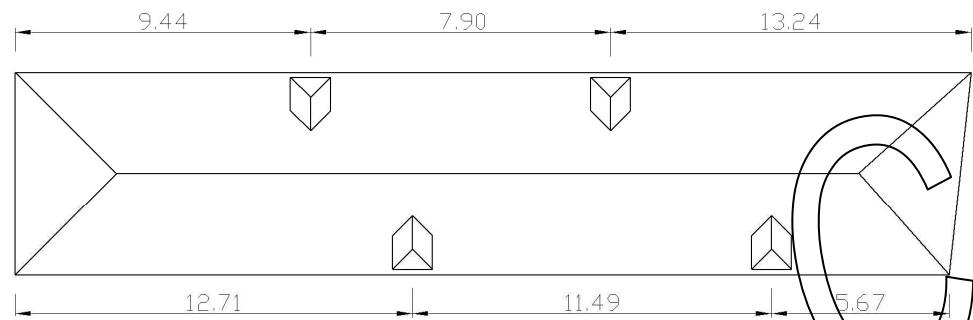
Légende	Désignation
	les murs à démolir
	les percements ou fermetures d'ouvertures
	les ouvrages anciens à protéger lors des travaux
	les planchers bas ou dallage à démonter



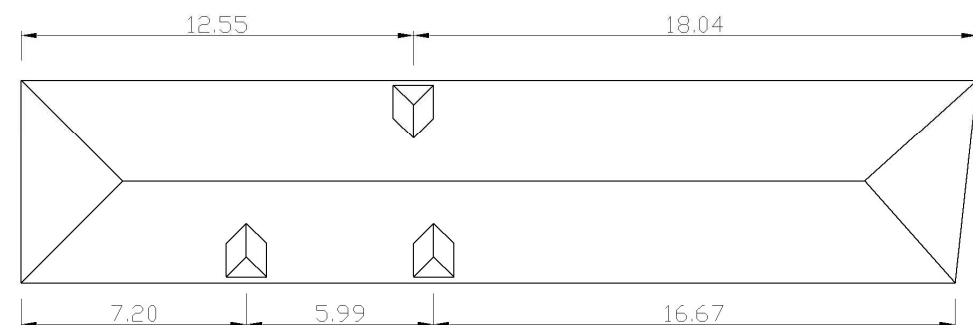
<b>N°4</b>	<b>Etude préalable aux travaux de charpente</b>
<p><b>Situation :</b> Suite à l'inventaire des désordres, l'entreprise doit changer une ferme biaise et la remplacer à l'identique.</p> <p>Par ailleurs, elle doit démonter toutes les lucarnes et en positionner de nouvelles.</p> <p>Votre travail consiste à préparer le quantitatif de ces travaux.</p>	
<p>On donne: Le dossier de base</p>	

On demande :

1/ De rechercher les cotes d'implantation des lucarnes (existant et projet)

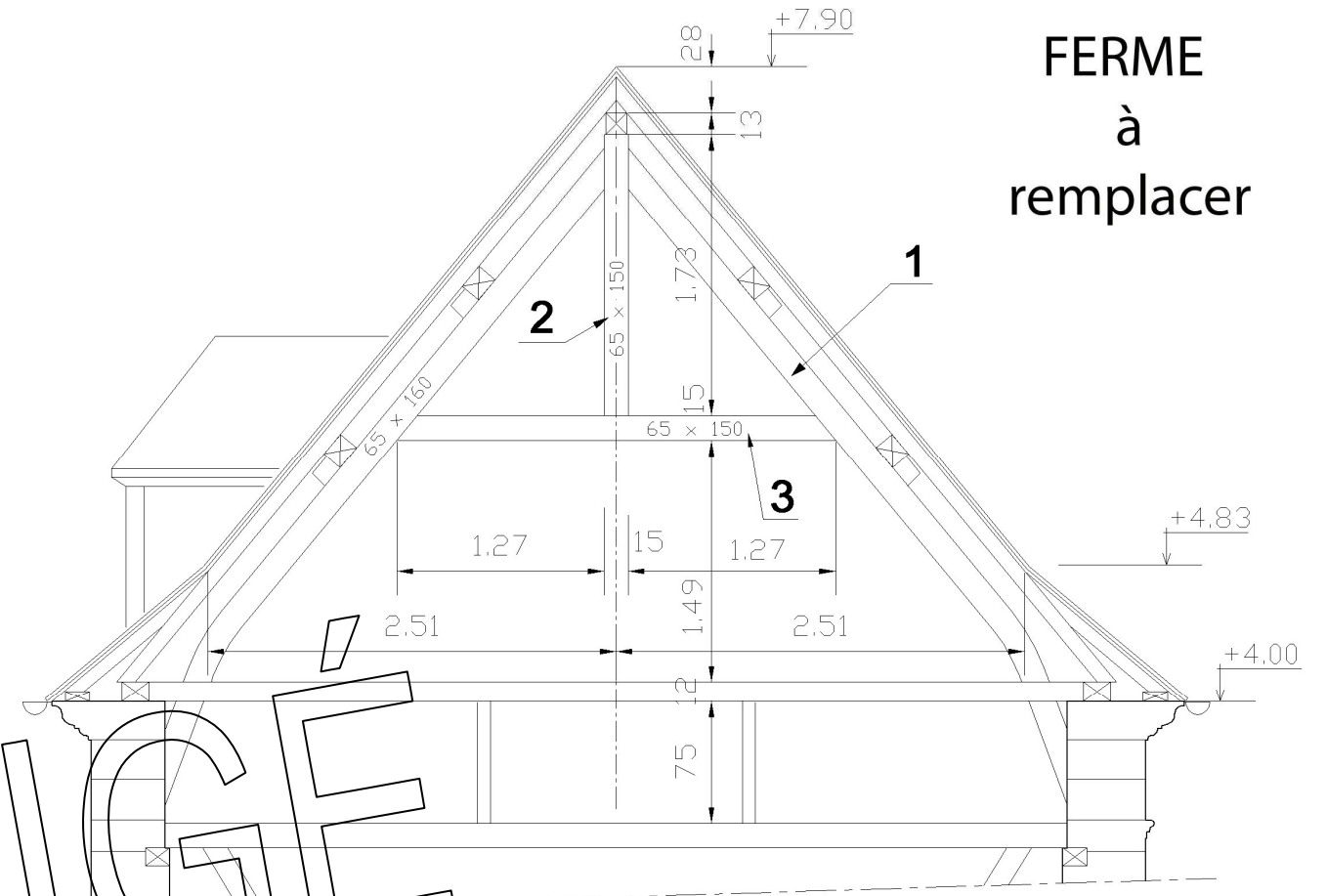


**PROJET**



**EXISTANT**

2/ De rechercher les caractéristiques dimensionnelles de la ferme à remplacer en vue d'effectuer un premier calepinage des pièces à fabriquer



**FERME  
à  
remplacer**

Type de ferme : **ferme à faux-entrait**

Portée de la ferme :  $2.30 + 0.07 + 0.90 + 2.23 = 5.50 \text{ m}$

Pente de la ferme en partie courante :  $3.07 / 2.51 \times 100 = 122.31 \%$

Rep	Désignation	Section		Nombre
		l	e ou h	
①	<b>Arbalétrier</b>	<b>65</b>	<b>160</b>	<b>2</b>
②	<b>Poinçon</b>	<b>65</b>	<b>150</b>	<b>1</b>
③	<b>Entrait retroussé</b>	<b>65</b>	<b>150</b>	<b>1</b>

<b>N°5</b>	<b>Etude préalable aux travaux de couverture</b>		
<p><b>Situation :</b> Suite aux changements d'éléments de charpente et à la vétusté de la couverture en tuiles, le maître d'ouvrage a choisi de remplacer complètement la couverture. Le cahier des charges indique qu'il faut garder le style ancien de la ferme. Pour cela il a été choisi une tuile POSTEL 20 de marque MONIER.</p> <p>Vous êtes chargé de vérifier, avant commande, la solution technique retenue : écran sous toiture SPIRTECH et tuile MONIER.</p>			
En fonction de :			
Documents	Page	Papier	Numérisé
Dossier de base	DTB 1 à 17	x	
Fiches techniques SPIRTECH - LAFARGE	Spirtech.pdf		x
Fiches techniques POSTEL 20 - MONIER	Postel.pdf		x

2.3/ Nommer les différents types de tuiles nécessaires aux points particuliers de la couverture à partir de la documentation technique fournie

Désignation des éléments retenus :

- **Tuile faitière**
- **Tuile arêtier a emboitement**
- **Tuile d'about arêtier a emboitement**
- **Rencontre 3 voies**
- **Tuile chatière**

On demande en vous appuyant sur la documentation technique fournie :

1/ Quel doit être le recouvrement de l'écran de sous toiture SPIRTECH 100 ?, justifier votre réponse

**D'après la documentation technique si la pente de la couverture est > 30% (d'après l'étude 4 pente 122.31 %) le recouvrement est de 10 cm**

2/ La tuile choisie par le maître d'œuvre est une tuile petit moule POSTEL 20 rouge naturel

2.1/ En fonction de la situation géographique et du site, renseigner le tableau ci-dessous pour vérifier la pertinence de la solution retenue  
Prendre une pente réelle de 125 %

CORRIGÉ

N° de zone	<b>Zone 1</b>	
Site	<b>normal</b>	
Ecran	<input checked="" type="checkbox"/> oui	<input type="checkbox"/> non
Pente minimum	<b>45 %</b>	

Pente réelle : <b>125 %</b>
Conclusion : <b>La tuile satisfait aux exigences de la documentation technique</b>

2.2/ Doit on fixer les tuiles en partie courante. Si oui indiquer la règle

**La pente de la couverture étant de 125 % la documentation technique nous donne**

**comme recommandation qu'entre 100 et 175 % on doit clouer 1 tuile sur 5 en quinconce**

N°6

**Etude particulière des ouvertures du pigeonnier r.**

**Situation :** Le maître d'ouvrage désire modifier l'accès prévu au restaurant depuis le parking. Le mur de briques de part et d'autre du pigeonnier devait être abattu pour permettre un accès au parking .La restauration du pigeonnier devait se limiter au linteau bas. Après modification du projet, le mur d'enceinte est gardé et le pigeonnier sert d'accès. Pour cela il faut en modifier l'ouverture côté cour, la rendre conforme aux normes handicapés et percer une ouverture coté parking pour permettre l'accès au restaurant.

On vous demande : 1/ Identifier le potentiel d'accueil de l'établissement : Nombre de personnes =<100 personnes.

2/ Rechercher la dimension minimale de l'ouverture préconisée par l'extrait de norme : 0.90 m

3/ De proposer au maitre d'ouvrage, un croquis des ouvertures (H.N.B :2.04 m) qui s'intégrera correctement sur les 2 façades en fonction des matériaux composant le pigeonnier

En fonction de :

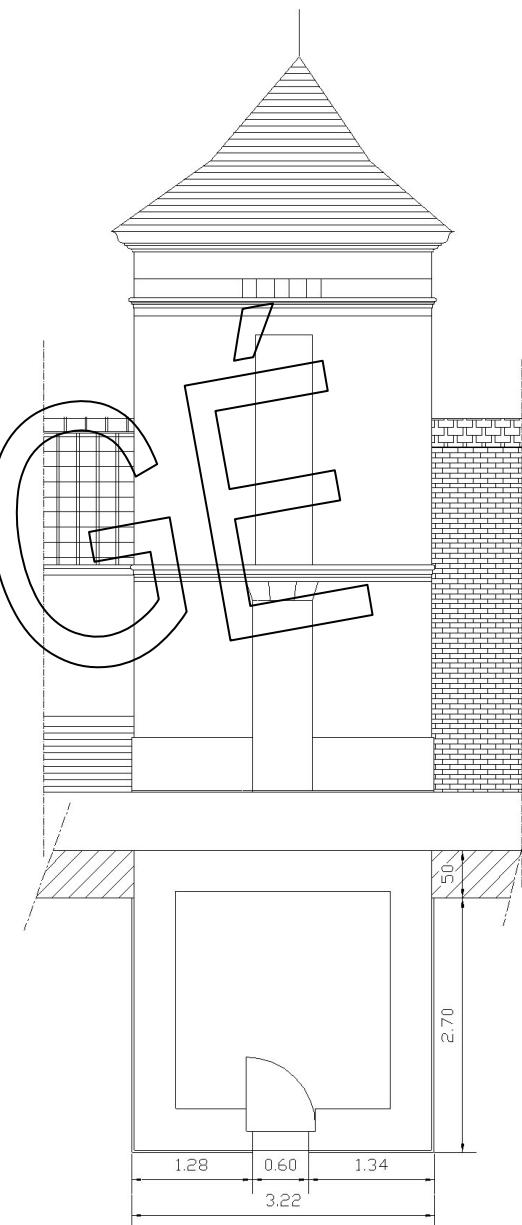
Documents	Page	Papier	Numérisé
Dossier de base	DTB 1 à 17	x	
Fiches techniques Extrait de normes PMR	Extrait norme handicapés .pdf		X



**Coté parking à ouvrir**



**Coté restaurant ouverture à mettre aux normes**



**Etat existant**

N°6

Etude particulière des ouvertures du pigeonnier

