

Académie :	Session :
Examen :	Série :
Spécialité/option :	Repère de l'épreuve :
Epreuve/sous épreuve :	
NOM :	
<small>(en majuscule, suivi s'il y a lieu, du nom d'épouse)</small>	
Prénoms :	N° du candidat <input type="text"/>
Né(e) le :	<small>(le numéro est celui qui figure sur la convocation ou liste d'appel)</small>
Appréciation du correcteur	
Note :	<input type="text"/>

Il est interdit aux candidats de signer leur composition ou d'y mettre un signe quelconque pouvant indiquer sa provenance.

Session 2015

U21 – Étude préalable à une intervention

DOSSIER CORRIGE

Ce dossier comporte **6** pages, numérotées de **DC 1 / 6** à **DC 6 / 6**.
Assurez-vous que cet exemplaire est complet.
S'il est incomplet, demandez un autre exemplaire au chef de salle.

BAREME DE CORRECTION	
1 - Situation et historique du projet	
2 - Caractéristiques de l'ouvrage	
3 - Etude préalable à une intervention en maçonnerie	
4 - Etude préalable à une intervention en charpente	
5 - Etude préalable à une intervention en couverture	
<u>TOTAL</u>	

Aucun document n'est autorisé.
L'usage de la calculatrice est autorisé.

NE RIEN ÉCRIRE DANS CETTE PARTIE

Proposition de correction

NE RIEN ÉCRIRE DANS CETTE PARTIE

NE RIEN ÉCRIRE DANS CETTE PARTIE

N°1	Situation et historique du projet
------------	--

Situation : Dans le cadre de la restauration du manoir de Bois-Orcan, il vous est confié la 2^{ème} tranche de travaux : la restauration des communs Ouest. Le caractère exceptionnel du site et la qualité du travail demandé vous oblige au préalable à prendre connaissance du lieu et de son histoire.

Questions :

On donne	On demande	On exige	barème
DTB et Diaporama	1.1 Situer géographiquement le manoir	Le lieu est identifié : région, département, commune.	
	1.2 Expliquer la particularité de l'environnement géographique du site, en précisant les avantages qui ont fait choisir ce lieu d'implantation.	L'environnement géographique du site est identifié. (paysage, relief)	
	1.3 Identifier les bâtis de la cour haute en précisant les dates de construction.	Les bâtis sont identifiés et datés.	
	1.4 a) Quels sont les bâtiments concernés par la 2 ^{ème} tranche de travaux ? b) Donner pour chaque pièce du rez-de-chaussée la future destination.	Les bâtiments et leur destination future sont identifiés	
	1.5 Donner la chronologie de la construction et des modifications du logis-porche, jusqu'à l'état actuel.	La chronologie de construction est identifiée (dates, modifications)	

Réponse question 1.1

- Bretagne
- Ille et Vilaine
- Noyal sur Vilaine

Réponse question 1.2

- Situé dans un site boisé, dans un encaissement.
- Ce site permet le maintien en eaux des douves et dissimule les bâtiments à la vue des voies publiques

Réponse question 1.3

- Corps de logis, chapelle, écuries et porche : 1430-1440
- Corps de logis agrandi en 1490

Réponse question 1.4

- a)..... Partie à l'ouest du logis porche ou communs Ouest

b)	Etat actuel	Projet
Pièces du rez-de-chaussée	Boulangerie	Espace d'accueil du domaine / Porterie
	Four à pain	Four à pain
	Grange	Garage avec local technique
	Remise	Garage avec rangement jardin

Réponse question 1.5

- Milieu du 15^{ème} siècle : portail isolé avec une porte charretière en plein cintre et une porte piétonne.
- Fin 15^{ème} : la porte piétonne est fermée, l'arc plein cintre est supprimé et remplacé par un linteau de bois ; construction d'un logis au-dessus du porche.
- Aujourd'hui, la salle haute a disparu, il reste la cheminée dans les combles.

NE RIEN ÉCRIRE DANS CETTE PARTIE

NE RIEN ÉCRIRE DANS CETTE PARTIE

N°2	Caractéristiques de l'ouvrage
------------	--------------------------------------

Situation : Dans le but d'engager les travaux sur les communs Ouest, il vous est demandé d'identifier les caractéristiques du bâti et son état sanitaire.

Questions :

On donne	On demande	On exige	barème	
Diaporama et DTB	2.1	Quels matériaux de couverture protègent la boulangerie et la grange actuellement ?	Les matériaux sont identifiés	
	2.2	Quel est l'état actuel de la maçonnerie de la façade ouest de la grange ?	L'état de la maçonnerie est identifié (état du mur, mise en sécurité)	
	2.3	On constate que 2 poutres de plancher manquent dans la boulangerie. Quel désordre a été engendré ?	Le désordre est identifié	
	2.4	Repérer sur le plan ci-contre les éléments suivants qui feront l'objet de travaux : A = Enduits ciments en soubassement. B = Plancher métallique intermédiaire à supprimer. C = Pignon intermédiaire à pan de bois D = Fenêtre de la boulangerie	Les éléments sont repérés	

Réponse question 2.1

- Boulangerie : tôle ondulée
- Grange : ardoises posées aux clous en fer

Réponse question 2.2

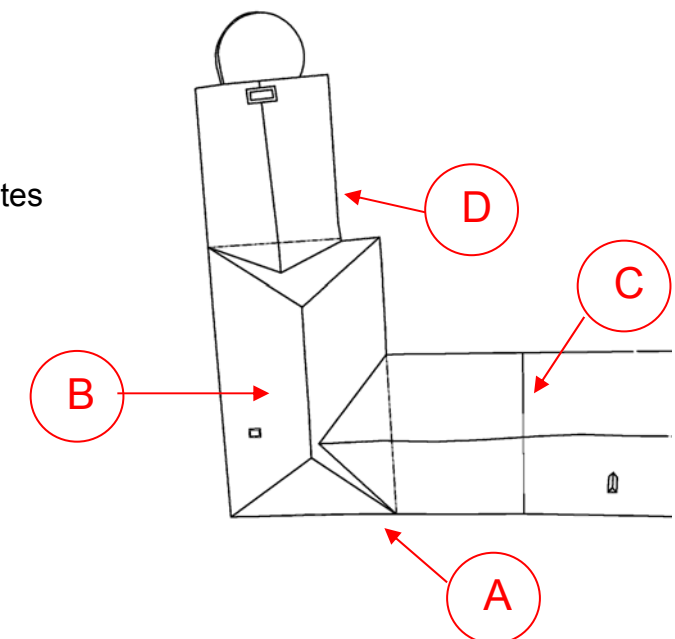
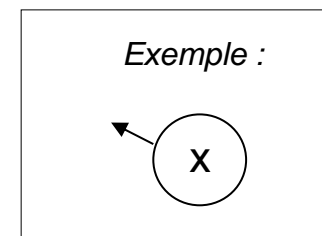
- Le mur est effondré en grande partie.
- Repris par étais et chandelles.
- Fermé par des tôles et plaques diverses.

Réponse question 2.3

La disparition des poutres du plancher, en supprimant l'effet de tirant est sans doute une des causes de l'effondrement en cours du mur Ouest de la boulangerie.

Réponse question 2.4

Répondre à l'aide de flèches et des lettres A, B, C, D, correspondantes aux bonnes réponses.



NE RIEN ÉCRIRE DANS CETTE PARTIE

NE RIEN ÉCRIRE DANS CETTE PARTIE

N°3	Etude préalable à une Intervention en maçonnerie	
-----	--	--

Situation : Dans le but d'engager les travaux sur les communs Ouest, vous avez à préparer la liste des travaux de maçonnerie à réaliser pour les baies.

Questions :

On donne		On demande	On exige	barème
Diaporama DTB	3.1	Identifier les travaux qui seront réalisés sur les baies, en cochant les cases correspondantes dans le tableau ci-dessous.	Les travaux sont identifiés	

Réponse question 3.1	Travaux à réaliser				
Baie n°	Remplacement de baies	Création de baies	Bouchement de baies	Arcs neufs en pierre de taille	Seuils ou appuis neufs en pierre
S NO 01			x		
S NO 02			x		
S NO 03			x		
E NO 01	x				x
E NO 02	x				x
O NO 01		x		x	x
O NO 02		x		x	x

On donne		On demande	On exige	barème
Diaporama DTB	3.2	Repérer les baies de l'état actuel sur les vues ci-dessous, en complétant les cases correspondantes aux bonnes réponses	Les baies sont bien repérées	



Réponse question 3.2

E NO 02

E NO 01

N NO 10

S NO 01

S NO 03

S NO 02



NE RIEN ÉCRIRE DANS CETTE PARTIE

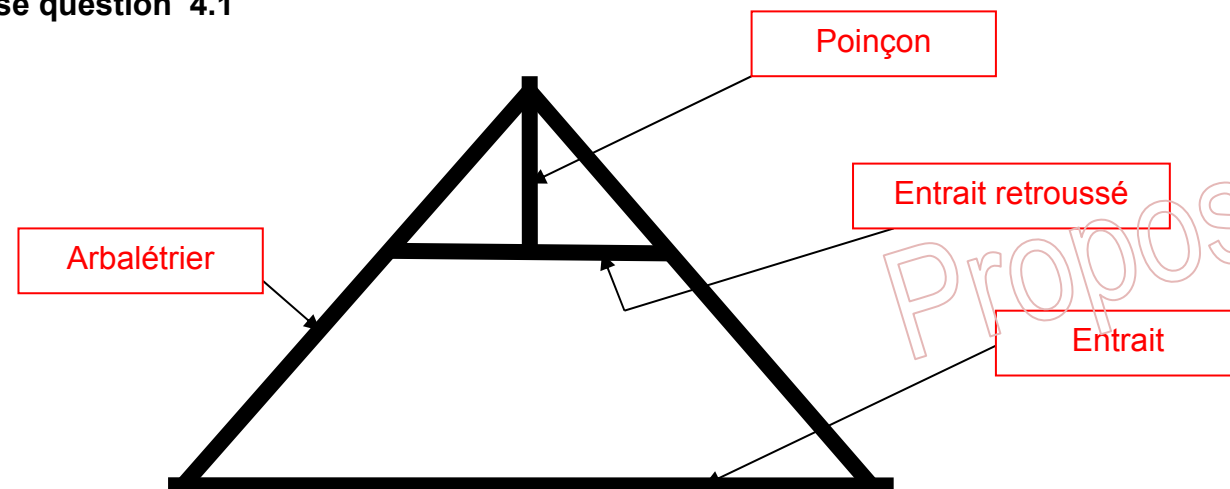
NE RIEN ÉCRIRE DANS CETTE PARTIE

N°4	Etude préalable à une Intervention en charpente	
-----	---	--

Situation : Votre chef d'entreprise vous demande de préparer la visite sur site qui permettra de quantifier les pièces de charpente à remplacer. Pour cela on vous demande :

On donne		On demande	On exige	barème
Diaporama et DTB	4.1	Réaliser ci-dessous le croquis d'une des fermes de la boulangerie en précisant la terminologie des éléments constitutifs	Le décodage effectué permet la restitution	
	4.2	Identifier la portée des fermes à partir de la vue en plan	Réponse exacte	
	4.3	Calculer la pente du toit (en %)	Réponse exacte	
	4.4	Concevoir un tableau qui vous permettra de répertorier le nombre et les caractéristiques dimensionnelles des pièces de charpente à remplacer ou à consolider.	Les informations collectées sont en concordance avec le problème posé	

Réponse question 4.1



Réponse question 4.2

5, 04 mètres

Réponse question 4.3

Hauteur 327 / base (516/2) x 100 = 126%

Réponse question 4.4 (le tableau est la réponse)

D'autres propositions de présentation peuvent être validées.

Nom des pièces	Nombre à remplacer	Nombre à consolider	Réparations par ferrures	Section
Arbalétrier				
Poinçon				
Entrait				
Entrait retroussé				
Panne intermédiaire				
Panne faitière				
Sablière				
Lien de faitage				

NE RIEN ÉCRIRE DANS CETTE PARTIE

NE RIEN ÉCRIRE DANS CETTE PARTIE

N°5	Etude préalable à une Intervention en couverture
------------	---

Situation : Afin de préparer votre intervention en couverture, il vous faut clairement identifier le type de couverture à mettre en œuvre.

On donne		On demande	On exige	barème
DTB	5.1	Identifier le document technique unifié dont les prescriptions sont à respecter pour la mise en œuvre des couvertures en ardoises	La référence et l'intitulé sont identifiés	
	5.2	Identifier précisément le nom et la provenance du modèle d'ardoises de couverture préconisé par l'architecte.	Le nom et la provenance du modèle d'ardoise sont identifiés	
	5.3	Indiquer le mode spécifique de pose des ardoises de couverture prescrit par l'architecte.	Mode de pose identifié	
DTB		<p>5.4 <i>L'ardoise préconisée par l'architecte n'est plus disponible ; en effet la carrière d'ardoises a fermé en 2012.</i></p> <p>A l'aide des documents donnés, proposer deux modèles d'ardoises présentant les meilleures caractéristiques similaires et respectant les exigences préconisées par l'architecte, parmi les gammes ci dessous :</p> <ul style="list-style-type: none"> - un modèle provenant de la gamme TRÉLAZÉ - un modèle provenant de la gamme CUPA <p>Justifier vos choix par <u>trois critères</u> pour chaque modèle proposé.</p>	Les deux modèles d'ardoise de remplacement sont identifiés et justifiés	

Réponse question 5.1

DTU 40.11

Réponse question 5.2

Ardoises des lacs – carrière de Cornillé (35 – Ille et Vilaine)
(Ou similaire)

Réponse question 5.3

Pose à pureau décroissant et liaisons brouillées

Réponse question 5.4

Un modèle d'ardoise de TRÉLAZÉ :

Le meilleur : Modèle ARMOR

- Epaisseur 4.5mm
- Bonnes dimensions
- Spécial pour couvertures à pureau décroissant et liaisons brouillées

Un modèle d'ardoise CUPA :

Le meilleur : Modèle PRESTIGE

- Epaisseur 5mm
- Bonnes dimensions
- DTU 40.11