

DANS CE CADRE	Académie :		Session :		
	Examen :			Série :	
	Spécialité/option :			Repère de l'épreuve :	
	Epreuve/sous épreuve :				
	NOM :				
	(en majuscule, suivi s'il y a lieu, du nom d'épouse)				
NE RIEN ÉCRIRE	Prénoms :		N° du candidat		
	Né(e) le :				
Appréciation du correcteur					
<div style="border: 1px solid black; width: 200px; height: 50px; margin: 0 auto;"> <p style="margin: 0;">Note :</p> </div>					

Il est interdit aux candidats de signer leur composition ou d'y mettre un signe quelconque pouvant indiquer sa provenance.

CAP PRÉPARATION ET RÉALISATION D'OUVRAGES ÉLECTRIQUES

SESSION 2015

**ÉPREUVE EP1
COMMUNICATION TECHNIQUE**

DOSSIER CORRIGÉ

À l'attention des correcteurs

NE RIEN ÉCRIRE DANS CETTE PARTIE

Mise en situation professionnelle :

Vous travaillez, en tant qu'intérimaire, pour la société DOLEC qui vient d'obtenir par marché public, la rénovation de l'internat d'un lycée de la région.

Le bâtiment comporte plusieurs étages qui seront rénovés en plusieurs tranches, permettant ainsi d'accueillir le public pendant les travaux.

Votre activité se situera sur le niveau rez-de-chaussée haut.

Habilité B1V , vous intervenez au titre de votre entreprise pour laquelle votre chargé de travaux vous a confié les tâches suivantes :

- raccordement du TGBT au réseau EDF,
- installation des luminaires du couloir,
- vérification de la pose de l'appareillage électrique dans le logement,
- raccordement des volets roulants.

Remarques :

L'étude de ce dossier est divisée en 4 parties qui peuvent être traitées de manière indépendante.

En prenant appui sur les documents techniques (DT 1/10 à DT 10/10) et ressources (DR 1/6 à DR 6/6), vous répondrez aux différentes questions du sujet.

Barème de notation :

	Temps conseillé	Barème
Partie A : Déplacement sur le lieu du chantier	20 min.	/ 7
Partie B : Installation des luminaires du couloir	1h10	/ 35
Partie C : Vérification de l'installation électrique du logement	20 min.	/ 17
Partie D : Raccordement des volets roulants dans le logement	1h10	/ 41
	Total	/ 100
	NOTE	/20

NE RIEN ÉCRIRE DANS CETTE PARTIE

PARTIE A : DÉPLACEMENT SUR LE LIEU DU CHANTIER

Vous devez vous rendre sur votre lieu de travail à l'aide d'une camionnette de l'entreprise. Le lieu vous est inconnu, vous décidez donc de préparer à l'avance votre déplacement.

Votre chef de chantier vous remet le plan de situation du chantier (DT2/10).

A.1. Quel est le nom du lycée dans lequel vous devez vous rendre (DT 2/10) ?

Lycée polyvalent Jacques DUHAMEL

A.2. De quelle nature est le bâtiment concerné par les travaux (DT 2/10) ?

Rénovation d'un internat

Vous devez impérativement rentrer par l'une des deux entrées Sud (seuls ces accès sont autorisés pour les personnes ne travaillant pas dans le lycée et les entreprises extérieures).

A.3. Quelle devra être la programmation de votre GPS (DT 2/10) ?



Renseigner la rue :

Rue de Bourgogne

Renseigner la ville :

DOLE

A votre arrivée le concierge vous demande le nom de la société pour laquelle vous travaillez.

A.4. Quelle doit-être votre réponse (DT 2/10) ?

DOLEC

NE RIEN ÉCRIRE DANS CETTE PARTIE

PARTIE B : INSTALLATION DES LUMINAIRES COULOIR (CIRCULATION 1)

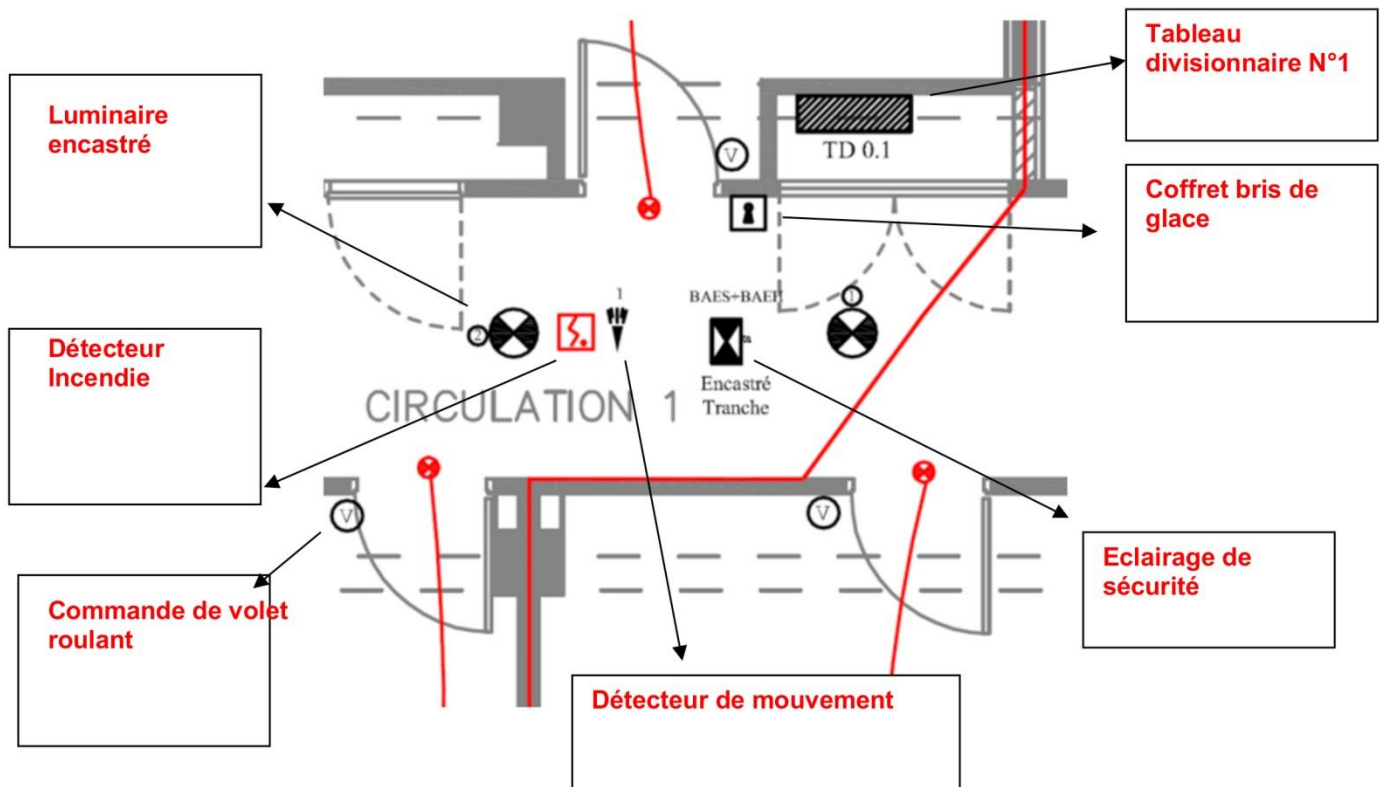
Vous devez poser et raccorder électriquement les luminaires de la circulation 1, commandés par des détecteurs de mouvements.

Pour cela vous devez préparer la tâche à exécuter.

La société qui a éditée les plans architecturaux utilise des symboles spécifiques.

Pour vous familiariser avec ceux-ci, votre chef de chantier vous confie un recueil de symboles fournis par le bureau d'étude.

B.1. Quelle est la signification des différents symboles représentés ci-dessous (complétez les cases) (DR 2/6 et DT 6/10) ?



B.2. Quel est le repère du tableau divisionnaire dans lequel se trouvent les protections de ces luminaires (DT 3/10 à 5/10) ?

TD 0.1 TD 1.1 TD 2.1 TD 3.1 TD 4.1

B.3. Quelle est la référence des luminaires à installer dans la circulation 1 (DT 10/10) ?

54003EL

NE RIEN ÉCRIRE DANS CETTE PARTIE

B.4. Combien faut-il de luminaires (DT 6/10 et DT 7/10) ?

7

B.5. Combien faudra-t-il de lampes par luminaire (DT 10/10) ?

2 lampes

B.6. Calculer l'intensité absorbée par le circuit de la circulation 1 (DT 10/10).

$$P = U I \cos \varphi$$

$$I = P / U \cos \varphi = (7 \times 2 \times 26) / 230 = 1,58 \text{ A}$$

B.7. La protection prévue dans le tableau divisionnaire est-elle adaptée (DT 4/10) ?

Oui

Non

Justification :

Le calibre du disjoncteur protégeant le circuit est de 10A

Il faut maintenant implanter ces luminaires au faux plafond.

B.8. Quel est le diamètre de perçages de ces luminaires à encastrer dans le faux plafond (DR 3/6) ?

215 mm

B.9. Quelle est l'unité de cette valeur ?

le millimètre

le centimètre

le mètre

B.10. Avec quel outil allez-vous réaliser le trou de perçage dans la dalle du faux plafond ?

Scie égoïne ou similaire

Vous êtes ensuite chargé d'effectuer le raccordement de ces luminaires.

B.11. Quelle est la référence du câble à utiliser pour raccorder ces luminaires (DT 10/10) ?

U 1000 R02V 3G1.5 mm²

NE RIEN ÉCRIRE DANS CETTE PARTIE

B.12. Combien de conducteurs possède ce câble ?

3

B.13. À quoi ressemble ce type de câble ?

Couleur : noir orange blanc
Texture : très lisse légèrement granuleux
Ame : rigide souple

B.14. Combien de détecteur de mouvement est-il prévu d'installer dans la circulation 1 (DT 6/10 et DT 7/10) ?

2

B.15. De quel type sont les détecteurs de mouvement (DT 10/10) ?

Normal à sécurité positive renforcée

B.16. Est-il prévu une deuxième commande des luminaires (DT 6/10 et DT 10/10) ?

Oui Non

Votre chef d'équipe souhaite s'assurer que vous effectuerez correctement le raccordement. Il vous demande pour cela de lui proposer un schéma de câblage.

B.17. Quelle sera votre proposition (complétez le schéma page DS 10/10) (DR 4/6) ?

PARTIE C : VÉRIFICATION DE L'INSTALLATION ÉLECTRIQUE DU LOGEMENT

Un stagiaire vient de terminer l'installation des différents circuits du logement. Il vous est demandé de vérifier son travail en s'assurant que cela correspond bien à la réglementation, au CCTP et aux règles d'art.

C.1. À quelle norme doit correspondre cette installation électrique à basse tension (DT 9/10) ?

NF C 15-100

C.2. De quel tableau électrique dépend l'alimentation de la Gaine Technique Logement de ce logement (DT 3/10 et DT 5/10) ?

Tableau Général de l'internat (TG internat)

NE RIEN ÉCRIRE DANS CETTE PARTIE

C.3. Combien d'interrupteurs différentiels sont prévus dans cette GTL (DT 5/10) ?

3

C.4. De quel type sont-ils (DT 5/10) ?

Type AC et Type A

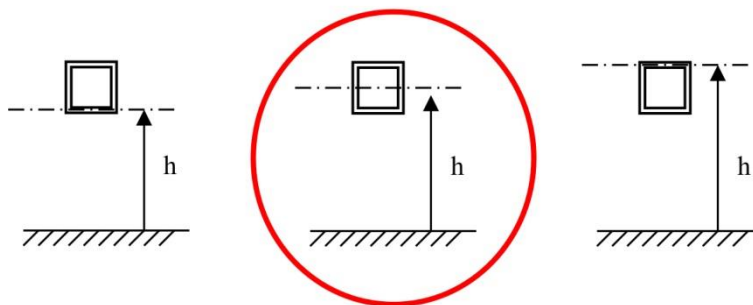
C.5. Quels sont les différents circuits électriques à poser dans le cabinet de toilettes (DT 8/10 et DR 2/6) ?

- 2 luminaires en applique commandés en simple allumage
- 1 point au centre commandé en simple allumage
- 2 PC 2P+T 10/16 A

C.6. Dans les toilettes, à quelle hauteur doit se faire l'implantation des prises de courant (DT 8/10) ?

1m20

C.7. Lorsque l'on donne la hauteur d'implantation d'un appareil, à quel schéma cela correspond-t-il (Entourez la bonne réponse) ?



C.8. À quelle hauteur doivent être percées les boîtes d'encastrement pour fixer l'appareillage dans la chambre 2 pour le circuit éclairage (DT 9/10) ?

1m20

PARTIE D : RACCORDEMENT DES VOLETS ROULANTS

Vous devez raccorder électriquement les volets roulants du logement situés au RDC Haut. Une passerelle domotique permettra de commander les 7 volets roulants.

D.1. Quelle contrainte vous impose les recommandations de câblage préconisées par SOMFY (DR 5/6) ?

Séparation du Bus et de l'alimentation

NE RIEN ÉCRIRE DANS CETTE PARTIE

D.2. Combien de volets roulants est-il prévu d'installer (DT 8/10) ?

7

D.3. Afin de commander l'ensemble des volets, combien de contrôleur(s) de moteur *MOCO ANIMEO IB+ 4 AC* devrez-vous installer (DR 5/6 et DR 6/6) ?

2

D.4. Où est située la commande centralisée de ce logement (DT 8/10) ?

Près de la porte d'entrée

D.5. Sous quelle tension les moteurs des volets doivent-ils être alimentés (DR 5/6 et DT 5/10) ?

230 V~

400 V~

24 V Continu

D.6. Quel type de câble devez-vous utiliser pour l'alimentation de cette centrale (DR 6/6, DT 5/10 et DT 10/10) ?

U 1000 R02V 3G1.5 mm²

D.7. Quel diamètre de forêt allez-vous choisir pour la fixation de l'embase du *MOCO ANIMEO IB+ 4 AC* (DR 5/6) ?

6 mm

Chaque moteur a une puissance absorbée de 100 W sous 230 V avec un facteur de puissance de 0.65
On rappelle la formule : $P_a = U \times I_a \times \cos \varphi$

D.8. Quelle sera la valeur de l'intensité absorbée pour un volet roulant ?

$I_a = P / (U \cdot \cos \varphi) = 100 / (230 \cdot 0,65) = 0.67 \text{ A}$

Les sorties moteurs du *MOCO ANIMEO IB+ 4 AC* sont données pour 3 A.

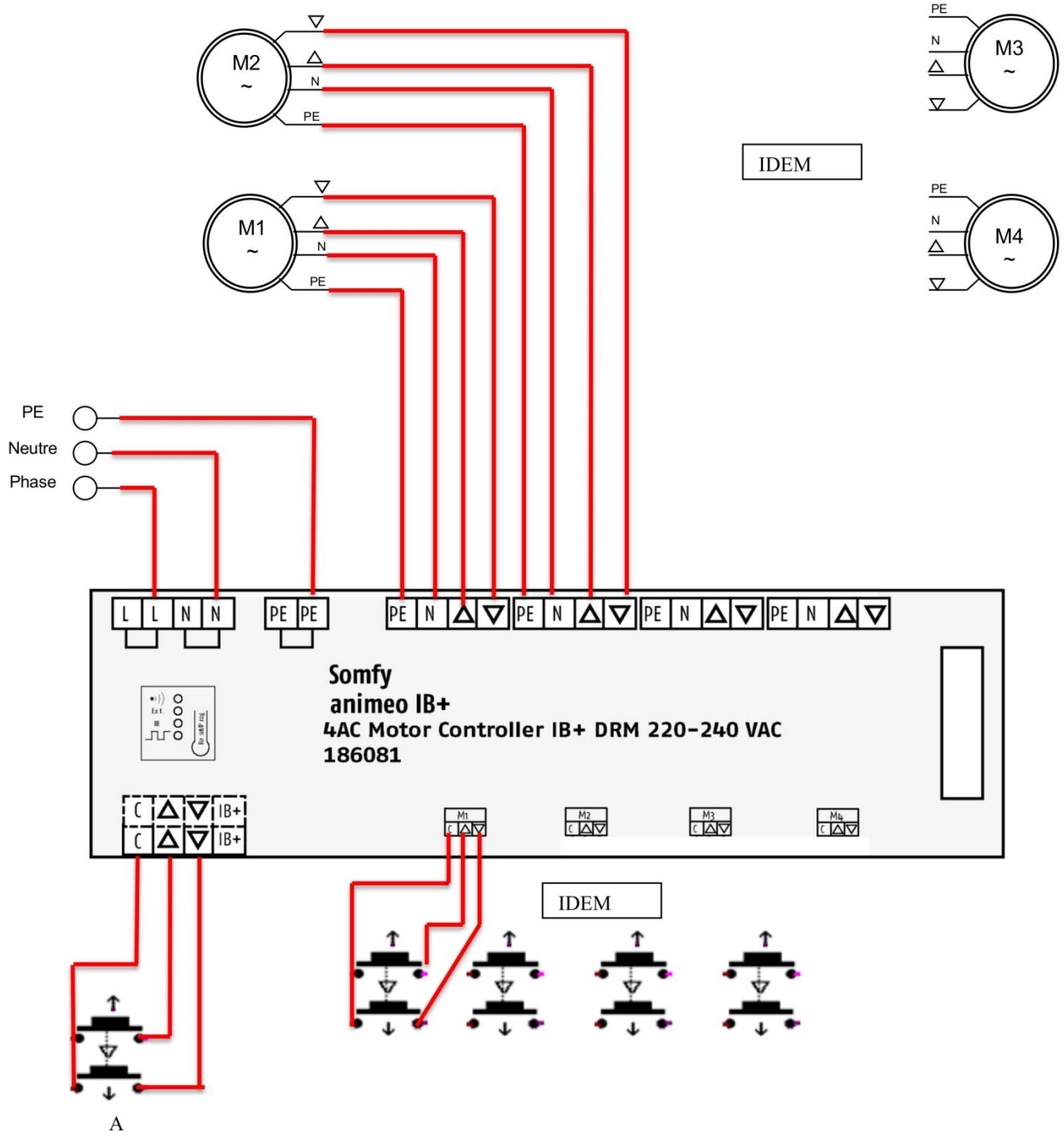
D.9. Quelle sera la charge maximale sous 230 V (on considère que le $\cos \varphi = 1$) ?

Charge maxi si $\cos \varphi = 1$
 $P_t = U \cdot I = 230 \cdot 3 = 690 \text{ W}$

Vous allez raccorder les 4 volets roulants des différentes chambres aux 4 doubles poussoirs avec stop. Le stagiaire vous apportera un coup de main dans cette tâche. Vous décidez de lui expliquer le principe de raccordement de ce montage.

NE RIEN ÉCRIRE DANS CETTE PARTIE

D.10. Quel schéma (à compléter page suivante) allez-vous lui proposer (DR 5/6 et DR 6/6) ?



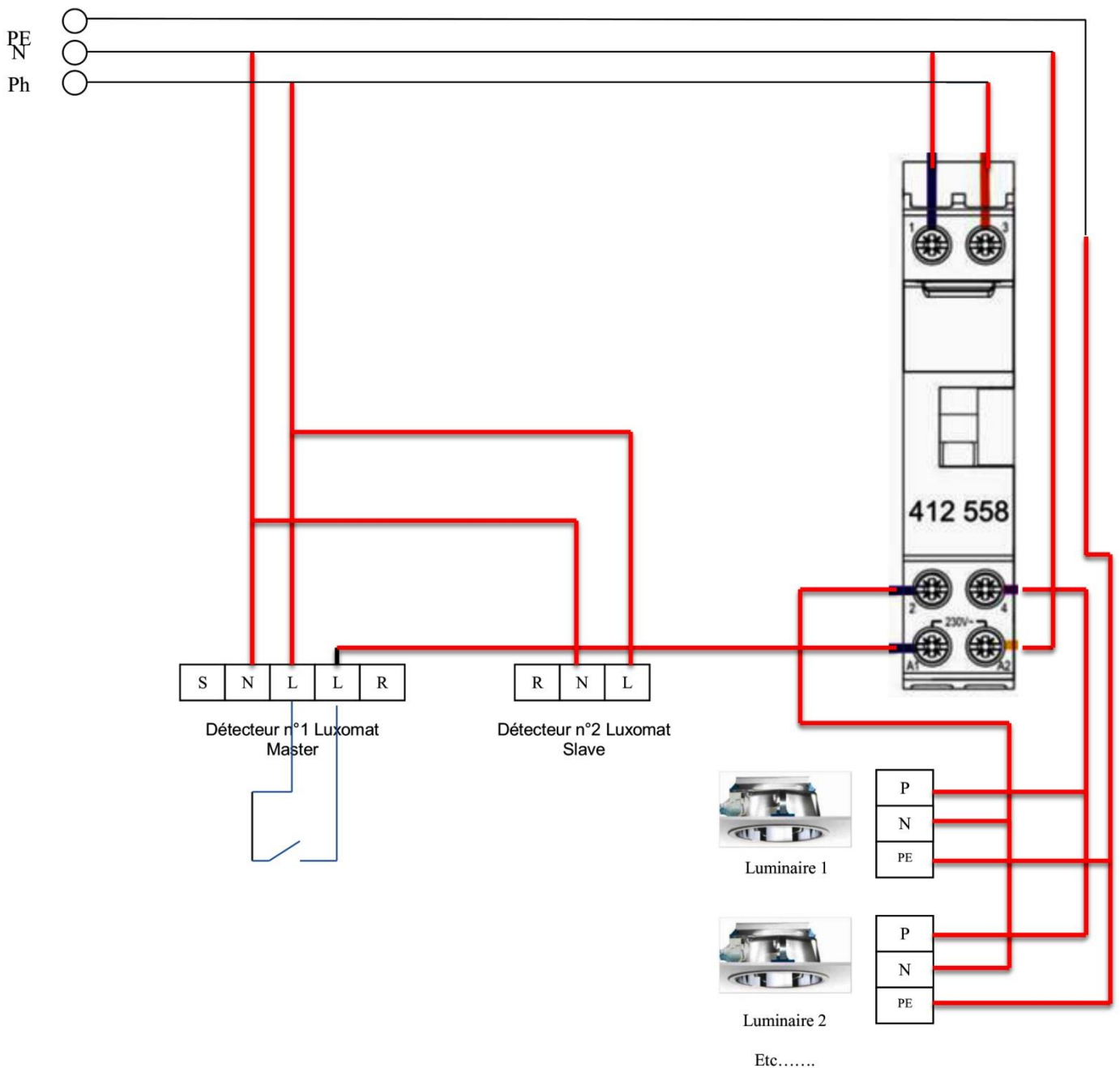
D.11. Quelle fonction va être attribuée au bouton poussoir situé dans l'entrée (DR 6/6 et DT 10/10) (repéré **A** ci-dessus) ?

Commande générale

NE RIEN ÉCRIRE DANS CETTE PARTIE

Réponse à la question B.17 (Partie B)

Remarque : Les détecteurs de mouvement commandent un contacteur qui permet l'alimentation des luminaires (seulement 2 luminaires sont représentés).



DOSSIER CORRIGÉ