

BACCALAUREAT PROFESSIONNEL

CONSTRUCTION DES CARROSSERIES

Session : 2015

E.2- EPREUVE TECHNOLOGIQUE

UNITE CERTIFICATIVE U2

Etude de cas - Préparation d'une production

Durée : 3h

Coef. : 3

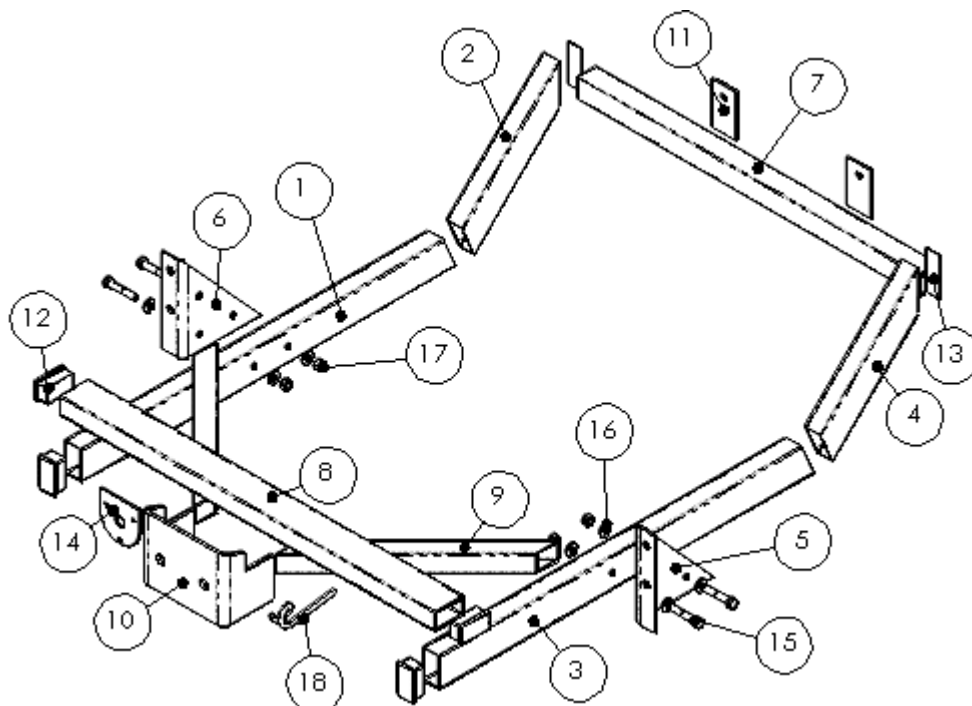
DOSSIER TECHNIQUE

Ce dossier TECHNIQUE comprend :

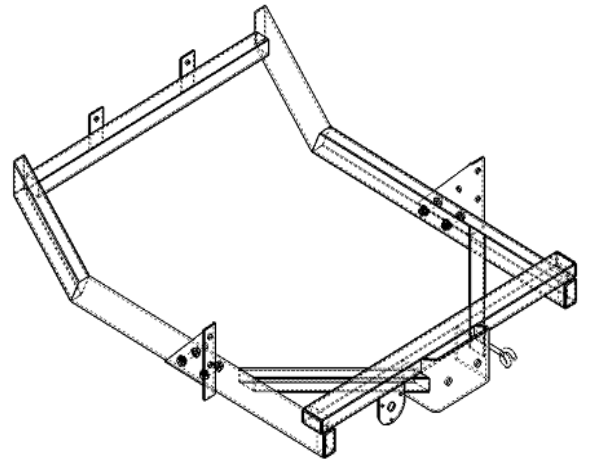
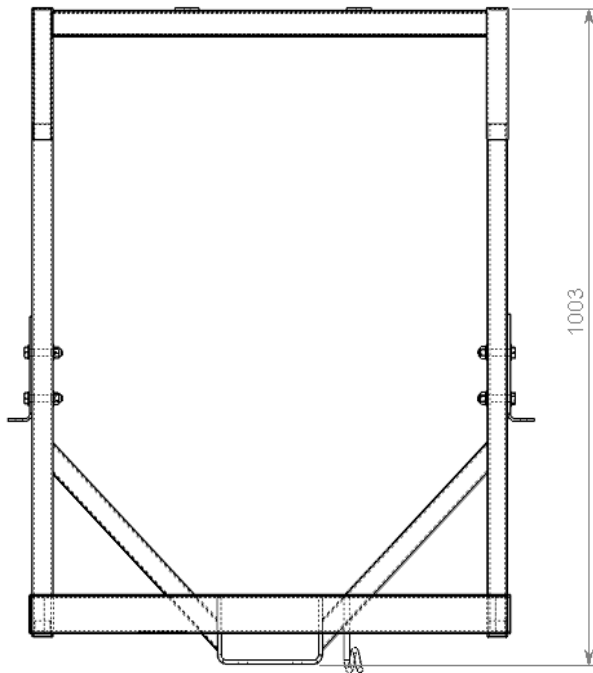
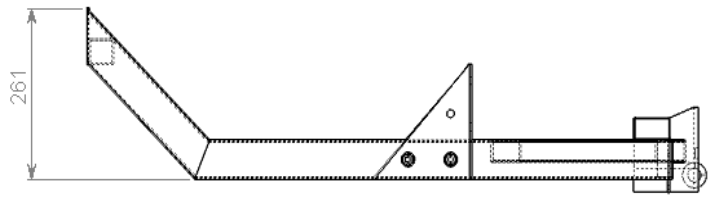
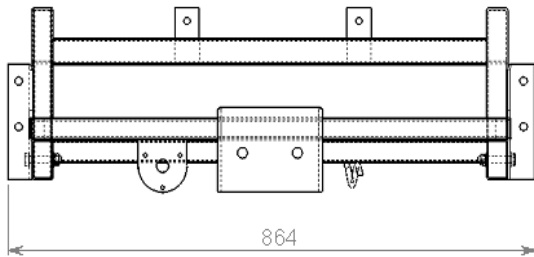
11 pages numérotées de DT 1/11 à DT 11/11

BACCALAUREAT PROFESSIONNEL Construction des Carrosseries	Code : 1506-CCR T 2	Session 2015	DOSSIER TECHNIQUE
E2 – Epreuve technologique – étude de cas	Durée : 3h	Coefficient : 3	Page 1 / 11

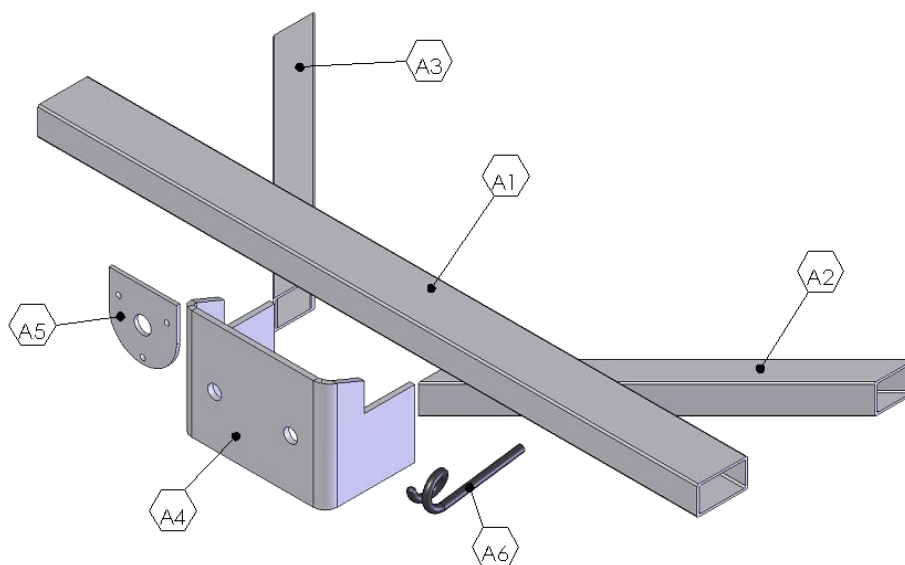
ECLATÉ ET NOMENCLATURE DE L'ATTELAGE



Repère	Désignation	Nombre	Observations
1	Longeron arrière gauche	1	Tube rectangulaire 60 x 34 x 2,5 x 780
2	Longeron avant gauche	1	Tube rectangulaire 60 x 34 x 2,5 x 310
3	Longeron arrière droit	1	Tube rectangulaire 60 x 34 x 2,5 x 780
4	Longeron avant droit	1	Tube rectangulaire 60 x 34 x 2,5 x 310
5	Chape droite	1	Tôle S 235 épaisseur 4 mm
6	Chape gauche	1	Tôle S 235 épaisseur 4 mm
7	Traverse avant	1	Tube carré 35 x 35 x 2,5
8	Traverse arrière	1	Tube rectangulaire 60 x 34 x 2,5 x 780
9	Renfort	2	Tube carré 35 x 35 x 2,5
10	Support boule	1	Tôle S 235 épaisseur 6 mm
11	Fixation arrière	2	Tôle S 235 épaisseur 4 mm
12	Bouchon	4	Commerce
13	Tôle de fermeture	2	Tôle S 235 épaisseur 4 mm
14	Support prise	1	Tôle S 235 épaisseur 4 mm
15	Vis H à filetage partiel M10 x 50	4	Commerce
16	Rondelles type M 10 x 22	8	Commerce
17	Ecrou H 10	4	Commerce
18	Crochet de sécurité	1	Laminé Ø 8

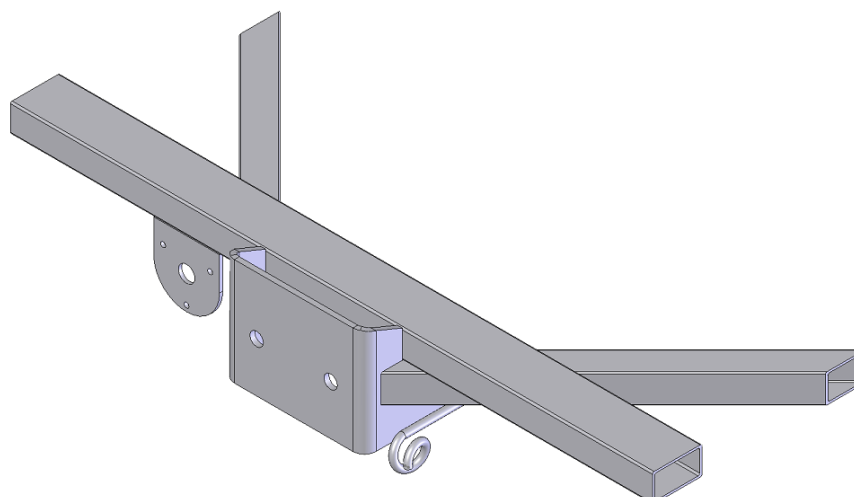


SOUS-ENSEMBLE A ECLATÉ (Pour graphe de montage)

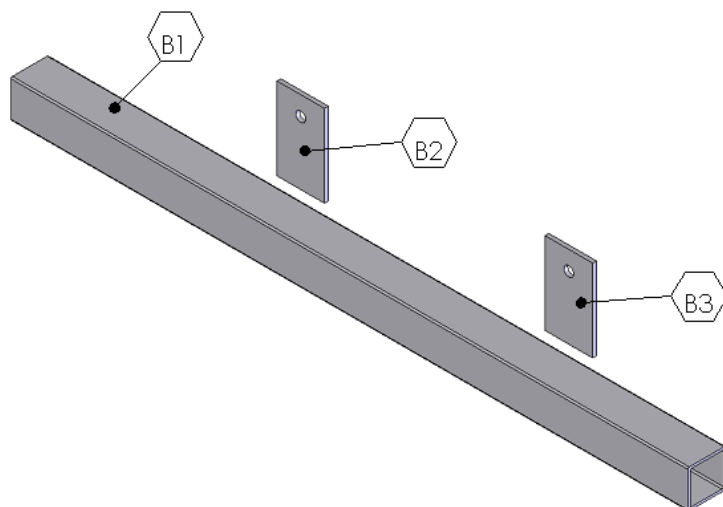


Repère	Désignation	Nombre	Observations
A1	Traverse arrière	1	Tube rectangulaire 60 x 34 x 2,5 x 780
A2	Renfort D	1	Tube carré 35 x 35 x 2,5
A3	Renfort G	1	Tube carré 35 x 35 x 2,5
A4	Support boule	1	Tôle S 235 épaisseur 6 mm
A5	Support prise	1	Tôle S 235 épaisseur 4 mm
A6	Crochet de sécurité	1	Laminé Ø 8

SOUS-ENSEMBLE A ASSEMBLÉ (Pour montage isostatique)

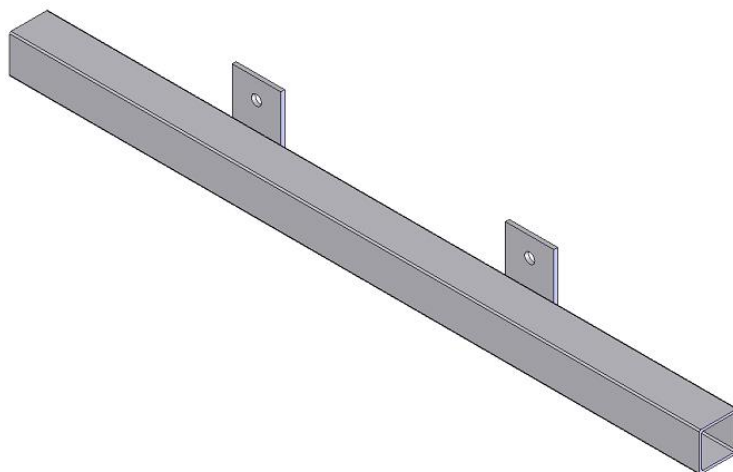


SOUS-ENSEMBLE B ECLATÉ (Pour graphe de montage)

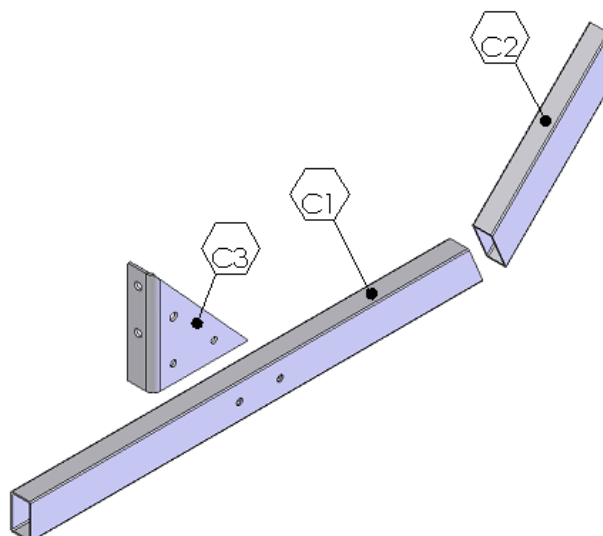


Repère	Désignation	Nombre	Observations
B1	Traverse avant	1	Tube carré 35 x 35 x 2,5
B2	Fixation arrière	1	Tôle S 235 épaisseur 4 mm
B3	Fixation arrière	1	Tôle S 235 épaisseur 4 mm

SOUS-ENSEMBLE B ASSEMBLÉ (Pour montage isostatique)

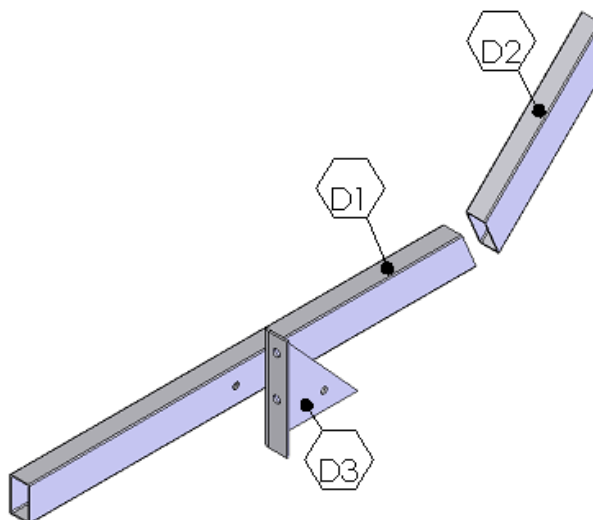


SOUS-ENSEMBLE C ECLATÉ (Pour graphe de montage)



Repère	Désignation	Nombre	Observations
C1	Longeron arrière gauche	1	Tube rectangulaire 60 x 34 x 2,5 x 780
C2	Longeron avant gauche	1	Tube rectangulaire 60 x 34 x 2,5 x 310
C3	Chape gauche	1	Tôle S 235 épaisseur 4 mm

SOUS-ENSEMBLE D ECLATÉ (Pour graphe de montage)

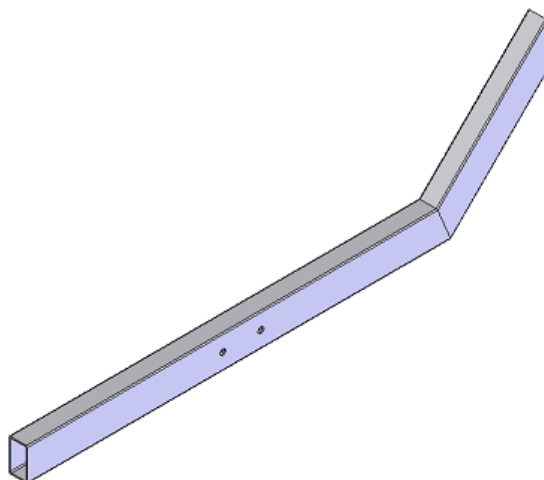


Repère	Désignation	Nombre	Observations
D1	Longeron arrière droit	1	Tube rectangulaire 60 x 34 x 2,5 x 780
D2	Longeron avant droit	1	Tube rectangulaire 60 x 34 x 2,5 x 310
D3	Chape droite	1	Tôle S 235 épaisseur 4 mm

SOUS-ENSEMBLE C et D ASSEMBLÉS (Pour montage isostatique)

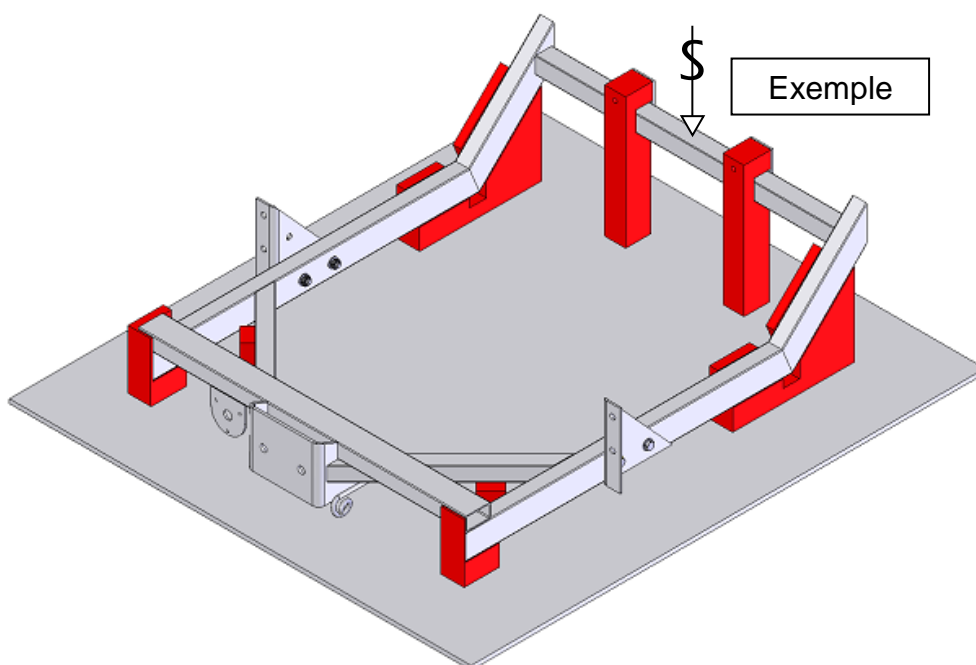
Remarque :

Lors du montage isostatique, les chapes C3 et D3 seront ignorées



GABARIT D'ASSEMBLAGE AVEC BRIDES DE SERRAGE

<i>Désignation</i>	<i>Symbole</i>	<i>Exemples</i>		
		Mise en Position (MIP)		Maintien en Position (MAP)
Appui plan	→	⊗	→	
Système à serrage, sauterelles	↪		⊗	↪



Sauterelle à appui vertical

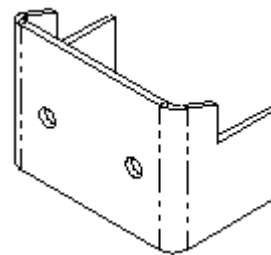
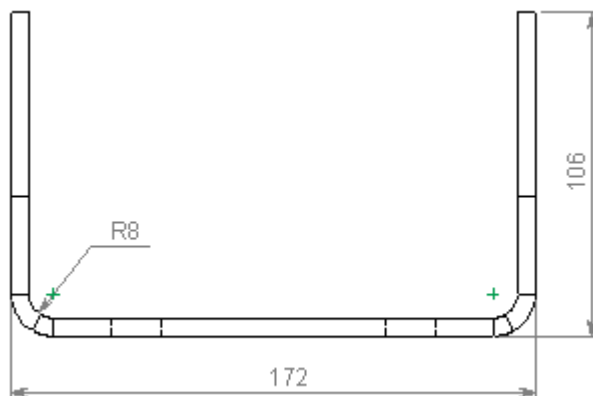
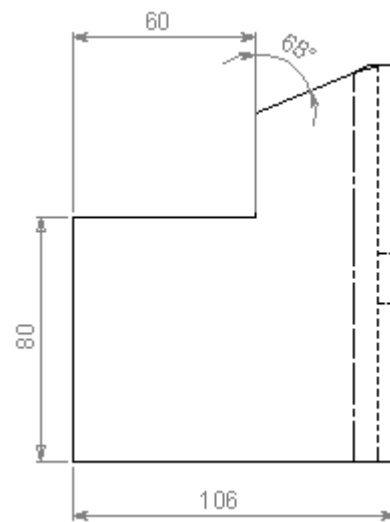
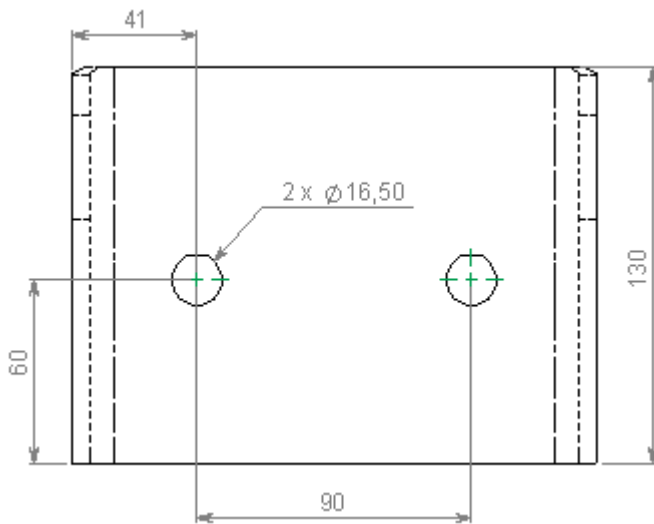
Ce type de maintien sera représenté par le symbole



Sauterelle à appui horizontal

Ce type de maintien sera représenté par le symbole

DESSIN SUPPORT DE BOULE



Repère	Désignation	Nombre	Observations
10	Support boule	1	Tôle S 235 épaisseur 6 mm

ABAQUE DE PLIAGE

E: Epaisseur en mm; **V:** Vé de pliage en mm; **Ri:** Rayon intérieur en mm;
F: force de pliage en tonne/mètre; **b:** Bord minimum réalisable; **α:** angle en degré

E	V	Ri	F	b	α	165°	150°	135°	120°	105°	90°	75°	60°	45°	30°	15°	0°
1	6	1	11	4		-0,2	-0,4	-0,6	-0,9	-1,3	-1,9	-1,6	-1,2	-0,9	-0,5	-0,2	+0,2
	8	1,3	8	5,5		-0,2	-0,4	-0,6	-0,9	-1,4	-2	-1,6	-1,1	-0,7	-0,3	+0,2	+0,6
	10	1,6	7	7		-0,2	-0,4	-0,6	-0,9	-1,4	-2,1	-1,6	-1,1	-0,5	0	+0,5	+1
	12	2	6	8,5		-0,2	-0,4	-0,6	-1	-1,5	-2,2	-1,6	-1	-0,3	+0,3	+0,9	+1,6
1.5	8	1,3	17	5,5		-0,3	-0,6	-0,9	-1,4	-2	-2,8	-2,4	-1,9	-1,5	-1	-0,5	-0,1
	10	1,6	15	7		-0,3	-0,6	-0,9	-1,4	-2	-2,9	-2,4	-1,8	-1,3	-0,7	-0,2	+0,4
	12	2	13	8,5		-0,3	-0,6	-0,9	-1,4	-2,1	-3	-2,4	-1,7	-1	-0,4	+0,3	+1
	16	2,6	9	11		-0,3	-0,5	-0,9	-1,4	-2,1	-3,2	-2,4	-1,5	-0,7	+0,1	+1	+1,8
	20	3,3	8	14		-0,2	-0,5	-0,9	-1,4	-2,2	-3,4	-2,4	-1,4	-0,4	+0,7	+1,7	+2,7
2	10	1,6	27	7		-0,4	-0,8	-1,3	-1,9	-2,7	-3,7	-3,2	-2,6	-2	-1,4	-0,9	-0,3
	12	2	22	8,5		-0,4	-0,8	-1,2	-1,8	-2,7	-3,8	-3,1	-2,5	-1,8	-1,1	-0,4	+0,3
	16	2,6	17	11		-0,3	-0,7	-1,2	-1,9	-2,7	-4	-3,1	-2,3	-1,4	-0,5	+0,3	+1,2
	20	3,3	13	14		-0,3	-0,7	-1,2	-1,9	-2,8	-4,2	-3,2	-2,1	-1	0	+1,1	+2,2
	25	4	11	17,5		-0,3	-0,7	-1,2	-1,9	-2,9	-4,5	-3,2	-1,9	-0,7	+0,6	+1,8	+3,1
2.5	12	2	35	8,5		-0,5	-1	-1,6	-2,3	-3,3	-4,7	-4	-3,2	-2,5	-1,8	-1,1	-0,4
	16	2,6	26	11		-0,5	-0,9	-1,5	-2,3	-3,3	-4,8	-3,9	-3	-2,1	-1,2	-0,3	+0,6
	20	3,3	21	14		-0,4	-0,9	-1,5	-2,3	-3,4	-5	-3,9	-2,8	-1,7	-0,6	+0,5	+1,6
	25	4	17	17,5		-0,4	-0,9	-1,5	-2,3	-3,5	-5,2	-3,9	-2,6	-1,4	-0,1	+1,2	+2,5
	32	5	13	22		-0,4	-0,9	-1,5	-2,4	-3,6	-5,6	-4	-2,4	-0,8	+0,7	+2,3	+3,9
3	16	2,6	38	11		-0,6	-1,2	-1,9	-2,8	-4	-5,7	-4,7	-3,8	-2,9	-2	-1,1	-0,1
	20	3,3	30	14		-0,5	-1,1	-1,8	-2,8	-4	-5,8	-4,7	-3,6	-2,5	-1,3	-0,2	+0,9
	25	4	24	17,5		-0,5	-1,1	-1,8	-2,8	-4,1	-6	-4,7	-3,4	-2,1	-0,7	-0,6	+1,9
	32	5	16	22		-0,5	-1,1	-1,8	-2,8	-4,2	-6,3	-4,7	-3,1	-1,5	+0,1	+1,7	+3,3
	40	6,5	12	28		-0,5	-1	-1,8	-2,9	-4,5	-6,8	-4,8	-2,8	-0,8	+1,3	+3,3	+5,3
4	20	3,3	54	14		-0,7	-1,6	-2,5	-3,7	-5,3	-7,5	-6,3	-5,2	-4	-2,8	-1,6	-0,4
	25	4	42	17,5		-0,7	-1,5	-2,5	-3,7	-5,3	-7,7	-6,3	-4,9	-3,5	-2,1	-0,7	+0,7
	32	5	34	22		-0,7	-1,5	-2,4	-3,7	-5,4	-7,9	-6,3	-4,6	-2,9	-1,2	+0,4	+2,1
	40	6,5	27	28		-0,7	-1,4	-2,4	-3,7	-5,6	-8,4	-6,3	-4,2	-2,1	0	+2,1	+4,2
	50	8	21	35		-0,6	-1,2	-2,4	-3,8	-5,8	-8,9	-6,4	-3,9	-1,3	+1,2	+3,7	+6,2
6	32	5	75	22		-1,1	-2,3	-3,8	-5,6	-8	-11	-9,5	-7,7	-5,9	-4,1	-2,3	-0,6
	40	6,5	60	28		-1,1	-2,3	-3,7	-5,5	-8,1	-12	-9,4	-7,2	-5	-2,7	-0,5	+1,7
	50	8	48	35		-1	-2,2	-3,6	-5,5	-8,2	-12	-9,4	-6,8	-4,1	-1,4	+1,2	+3,9
	63	10	38	45		-1	-2,1	-3,6	-5,6	-8,5	-13	-9,5	-6,2	-3	+0,2	+3,4	+6,6
	80	13	30	55		-1,1	-2,3	-3,8	-5,6	-8	-11	-9,5	-7,7	-5,9	-4,1	-2,3	-0,6

NORMES ET CODE DE LA ROUTE

La plaque de tare et de surface :

est placée en évidence sur le côté droit de la remorque. Les caravanes sont dispensées de cette plaque.

PTC MAXI 420 Kg	
Longueur	2,26 M
Largeur	1,28 M
L x l	2,89 M ²

La plaque du constructeur : est habituellement fixée sur la flèche d'attelage.



Les papiers :

Jusqu'à 500 kg de PTAC, aucun document spécial n'est requis.

Au-dessus de 500 kg de PTAC, la remorque doit avoir sa propre carte grise.

La plaque d'immatriculation :

Jusqu'à 500 kg de PTAC, elle reproduit le numéro du véhicule tracteur.

Au-dessus de 500 kg de PTAC, la remorque doit avoir sa propre carte grise et donc son propre numéro d'immatriculation.

Les freins :

Jusqu'à 750 kg de PTAC, les freins ne sont pas obligatoires si le PTAC de la remorque ne dépasse pas la moitié du PV (poids à vide) du véhicule tracteur.

Les remorques de plus de 750 kg doivent être équipées d'un frein de parcage et d'un frein de route qui freine la remorque et assure l'arrêt en cas de rupture de l'attelage.

Jusqu'à 1 500 kg, le système de sécurité en cas de rupture peut être remplacé par une attache secondaire (chaîne ou câble).

Éclairage et signalisation :

- feux de position et dispositifs réfléchissants blancs à l'avant, pour les remorques de plus de 500 kg

- feux d'encombrement si la largeur dépasse 2,10 mètres,

- systèmes réfléchissants triangulaires rouges à l'arrière,

- triangle de présignalisation pour les remorques de plus de 500 kg en cas de panne.

Réception des remorques de moins de 500 kg :

Les remorques dont le poids total en charge est inférieur à 500 kg ne sont soumises ni à la réception ni à l'immatriculation. Il n'y a pas d'obligation réglementaire quant à leur fabrication sauf à respecter les prescriptions du code de la route concernant le poids, les dimensions, l'éclairage, le freinage.

Le dispositif de freinage est obligatoire quand le poids total en charge de la remorque dépasse la moitié du poids du véhicule tracteur (art. R317-18 du code de la route).

Toute remorque doit être munie à l'avant de deux feux de position émettant vers l'avant une lumière blanche non éblouissante si la largeur hors tout de la remorque dépasse 1,60 m, ou dépasse de plus de 0,20 m la largeur du véhicule tracteur (art. R313-4).

Toute remorque doit être munie à l'arrière de deux feux de position émettant vers l'arrière, lorsqu'ils sont allumés, une lumière rouge non éblouissante, visible la nuit, par temps clair, à une distance de 150 mètres (art. R313-5).

Toute remorque doit être munie de deux catadioptres arrière rouges, de forme triangulaire (art. R313-18).

Toute remorque d'un véhicule à moteur à quatre roues, à l'exception de celle des quadricycles à moteur et des véhicules et appareils agricoles ou de travaux publics doit être munie à l'avant de deux catadioptres non triangulaires de couleur blanche (art. R313-20).