

DANS CE CADRE

Académie :	Session :
Examen :	Série :
Spécialité/option :	Repère de l'épreuve :
Epreuve/sous épreuve :	
NOM :	
(en majuscule, suivi s'il y a lieu, du nom d'épouse)	
Prénoms :	N° du candidat <input type="text"/>
Né(e) le :	(le numéro est celui qui figure sur la convocation ou liste d'appel)

NE RIEN ÉCRIRE

Appréciation du correcteur

Note :

Il est interdit aux candidats de signer leur composition ou d'y mettre un signe quelconque pouvant indiquer sa provenance.

MINISTRE DE L'EDUCATION NATIONALE

BACCALAUREAT PROFESSIONNEL

CONSTRUCTION DES CARROSSERIES

Session : 2015

E.2- EPREUVE TECHNOLOGIQUE

UNITE CERTIFICATIVE U2

Etude de cas - Préparation d'une production

Durée : 3h

Coef. : 3

Partie Ecrite : 19 juin 2015

DOSSIER RÉPONSES

Ce dossier comprend 7 pages numérotées 1/8 à 8/8

BACCALAUREAT PROFESSIONNEL Construction des carrosseries	Code : 1506-CCR T 2	Session 2015	DOSSIER REPONSES
E2 - EPREUVE TECHNOLOGIQUE : Etude de cas	Durée : 3 h	Coefficient : 3	Page 1 / 8

NE RIEN ÉCRIRE DANS CETTE PARTIE

Question N° 1

/30

A l'aide du document technique page 2/11 et de l'exemple ci-dessous :

Calculer les débits des éléments 1 ; 2 ; 3 ; 4 et 8 pour 10 attelages.

Il vous reste en stock 6 tubes 60 x 34 x 2,5 x 6000. Cette quantité est-elle suffisante pour la réalisation des 10 attelages ?

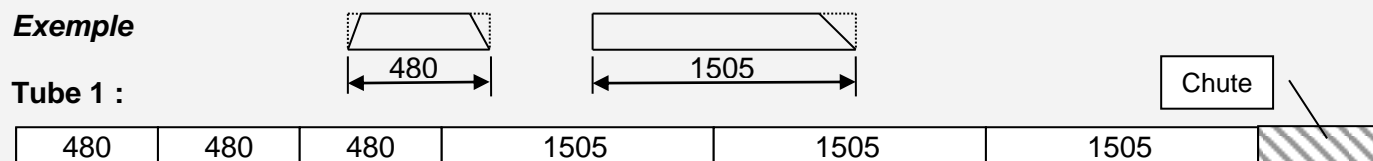
Schématiser sur le croquis ci-dessous votre débit économique, justifier vos réponses.

(Le magasin ne gère pas les chutes) **Prendre comme échelle 3 mm pour 100 mm de tube.**

Remarque :

Les tubes rectangulaires 1 ; 2 ; 3 et 4 ont des découpes d'angle. Pour votre schématisation de débit économique, la représentation se fera en angle droit comme ci-dessous.

Exemple



Epaisseur de la lame : 4 mm

Tube 1

Tube 2

Tube 3

Tube 4

Tube 5

Tube 6

Justifier :

.....

.....

.....

.....

.....

.....

.....

NE RIEN ÉCRIRE DANS CETTE PARTIE

Question N° 2

Pour garder votre stock initial, il vous est demandé de compléter le bon de commande chiffré ci-dessous. Se référer aux documents techniques pages 2/11 et 9/11

/40

Prix unité des tubes 60x34x2.5 et 35x35x2.5 et rond Ø 8mm : 4,86 € HT/ le mètre linéaire.
Prix unitaire de l'acier S 235 : 1,05 € HT le Kg Densité de l'acier : 7,8 Kg /dm3

Entreprise SMV			BON DE COMMANDE			Bon N°	
N° 0034657 Attelage Remorque			Zone d'atelier Débit	Demandeur Ent. Giraud	Date	intervenant xxxxxxxxxx	
Repères	Désignation	Caractéristiques	Dimension commerciale	Masse en kg	Prix unit HT	Nb	Prix total
18		Laminé	6m	 			
10			2000 x 1000 x 6			1	
5-6-11- 13-14			2000 x 1000 x 4			1	
1-2-3-4-8			6m	 			
7-9			6m	 			
15			Commerce	 	0,34 €		
16			Commerce	 	0,042 €		
17			Commerce	 	0,21 €		
12	Bouchon 60 x 35 (sachet de 10)	Plastique	Commerce	 	0,31 €		
Observations :					Total HT		€
					TVA 20%		€
					Prix TTC		€

NE RIEN ÉCRIRE DANS CETTE PARTIE

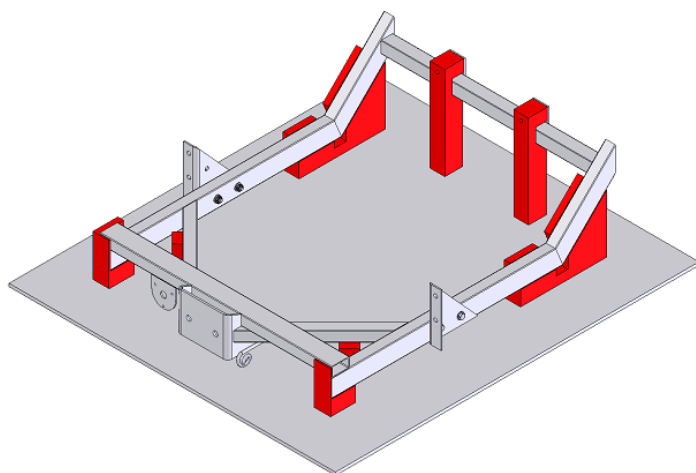
Question N° 3

/35

Réaliser le graphe d'assemblage des sous-ensembles A, B, C, D

Exemple : A1 s'assemble avec A2. L'ensemble A1 - A2 s'assemble avec A3

Sous-ensembles ATTELAGE															
	Sous-ensemble A						Sous-ensemble B			Sous-ensemble C			Sous-ensemble D		
Référence pièces suivant éclatés	A1	A2	A3	A4	A5	A6	B1	B2	B3	C1	C2	C3	D1	D2	D3



NE RIEN ÉCRIRE DANS CETTE PARTIE

Question N° 4

/25

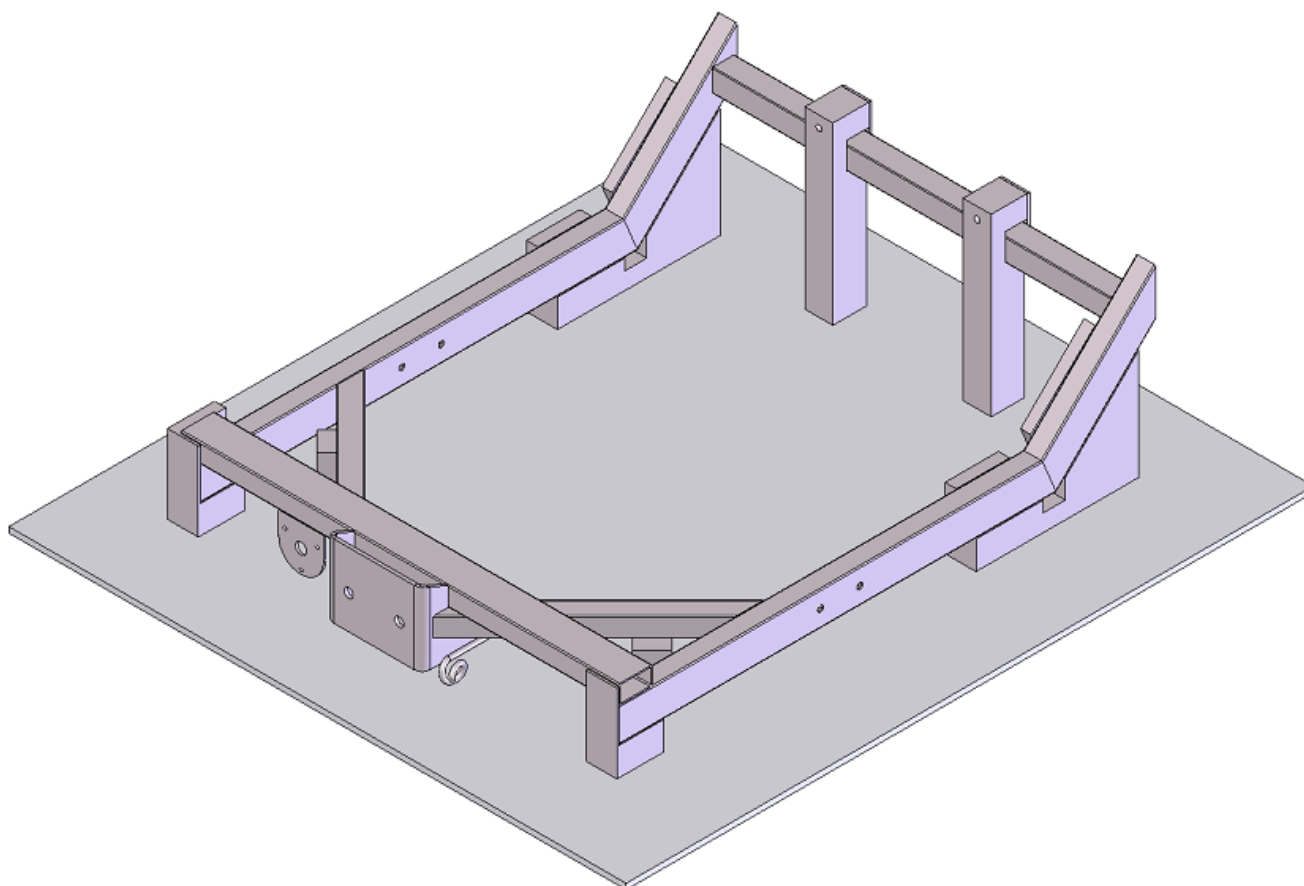
Vous considérez être dans un atelier où on vous demande de positionner les sauterelles de maintien en position, pour les 4 sous ensembles.

A l'aide des documents techniques pages 2/11 à 8/11,

Représentez schématiquement le maintien en position (MAP) des sous-ensembles A, B, C, D

Après soudage, l'attelage doit pouvoir être retiré facilement du marbre d'assemblage. Indiquez par des flèches le sens de dépose de l'assemblage sur le marbre.

Ce marbre doit permettre l'assemblage en série de 10 unités.



NE RIEN ÉCRIRE DANS CETTE PARTIE

Question N° 6

Le véhicule tracté (remorque ou caravane) attelée au véhicule tracteur, (camping-car) doit être conforme aux normes en vigueur.

/30

En vous aidant du document (DT page 11/11), donnez les équipements de base et Les documents obligatoires.

1 – Pour une remorque dont le poids total en charge est inférieur à 500 Kg.

/10

.....

.....

.....

.....

.....

2 – Pour une remorque dont le poids total en charge est supérieur à 500 Kg.

/16

.....

.....

.....

.....

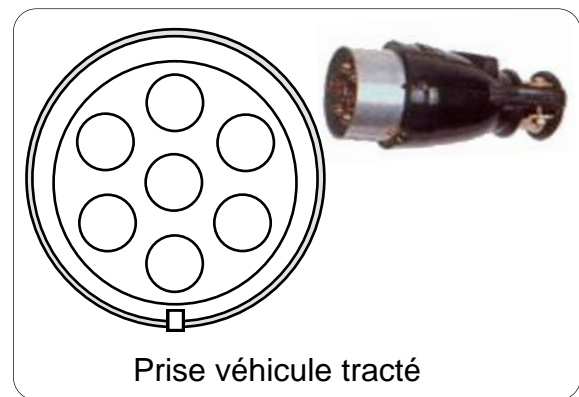
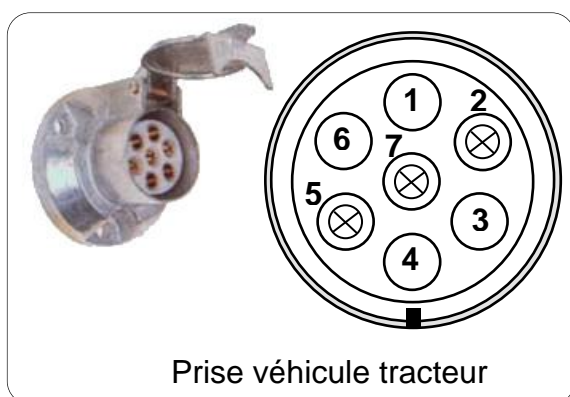
.....

.....

NE RIEN ÉCRIRE DANS CETTE PARTIE

Question N° 7

Représenter le branchement de la prise du véhicule tracté (7 broches), en tenant compte des chiffres conformes à la norme européenne



/4