

BACCALAUREAT PROFESSIONNEL

CONSTRUCTION DES CARROSSERIES

Session : 2015

E.2- EPREUVE TECHNOLOGIQUE

UNITE CERTIFICATIVE U2

Etude de cas - Préparation d'une production

Durée : 3h

Coef. : 3

DOSSIER CORRIGÉ

Ce dossier comprend 7 pages numérotées 1/7 à 7/7

BACCALAUREAT PROFESSIONNEL Construction des carrosseries	Code : 1506-CCR T 2	Session 2015	DOSSIER CORRIGÉ
E2 - EPREUVE TECHNOLOGIQUE : Etude de cas	Durée : 3 h	Coefficient : 3	Page 1 / 7

Question N° 2

/40

Pour garder votre stock initial, il vous est demandé de compléter le bon de commande chiffré ci-dessous .Se référer aux documents techniques pages 2/10 et 9/10

**Prix unité des tubes 60x34x2.5 et 35x35x2.5 et rond Ø 8mm : 4,86 € HT/ le mètre linéaire.
 Prix unitaire de l'acier S 235 : 1,05 € HT le Kg Densité de l'acier : 7,8 Kg /dm³**

Entreprise SMV			BON DE COMMANDE			Bon N°	
N° 0034657 Attelage Remorque			Zone d'atelier	Demandeur	Date	Intervenant	
			Débit	Ent. Giraud		XXXXXXXXXX	
Repères	Désignation - Dimensions	Caractéristiques	Dimension commerciale	Masse en kg	Prix unit HT	Nb	Prix total HT
18	Rond Ø 8	Laminé	6m	 	29.16	1	29.16
10	Tôle	S 235	2000 x 1000 x 6	93,60	98,28	1	98,28
5-6-11-13-14	Tôle	S 235	2000 x 1000 x 4	62,40	65,52	1	65,52
1-2-3-4-8	Tube rectangulaire	60 x 34 x 2,5	6m	 	29.16	5	145.80
7-9	Tube carré	35 X 35 X 2,5	6m	 	29.16	1	29.16
15	Vis H à filetage partiel	M 10 X 50	M 10 x 50	 	0,34	40	13,60
16	Rondelles	M 10 x 22	M 10 x 22	 	0,042	80	3,36
17	Ecrou	H 10	H 10	 	0,21	40	8,40
12	Bouchon rectangulaire (sachet de 10)	Plastique	60 x 35	 	0,31	40	12,40
Observations :					Total HT		405.68
					TVA 20%		81,13
					Prix TTC		486,81

Question N° 4

125

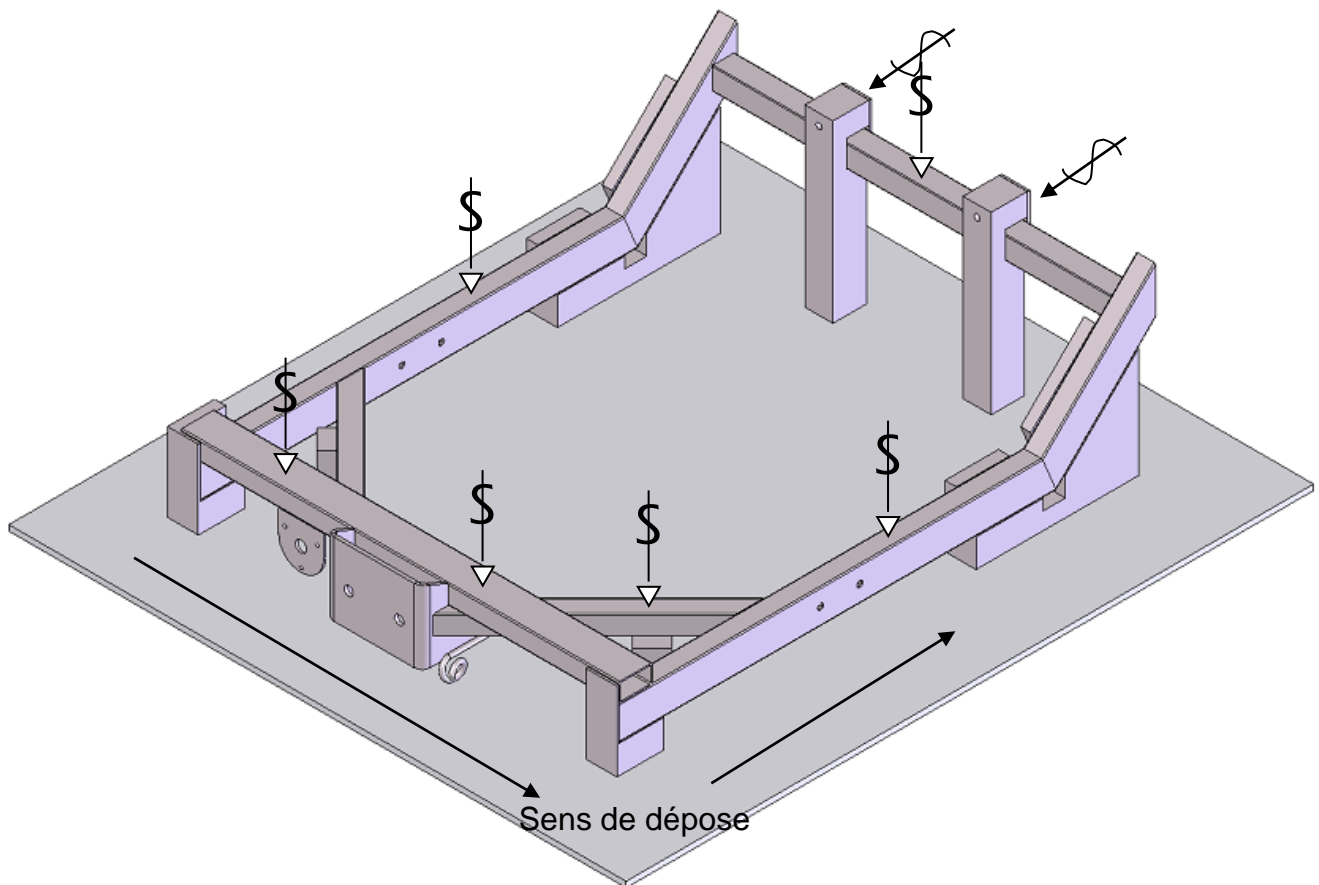
Vous considérez être dans un atelier où on vous demande de positionner les sauterelles de maintien en position, pour les 4 sous ensembles.

A l'aide des documents techniques pages 2/10 à 8/10,

Représentez schématiquement le maintien en position (MAP) des sous-ensembles A, B, C, D

Après soudage, l'attelage doit pouvoir être retiré facilement du marbre d'assemblage. Indiquez par des flèches le sens de dépose de l'assemblage sur le marbre.

Ce marbre doit permettre l'assemblage en série de 10 unités.



Cette représentation étant impossible à reproduire sur le montage 3D, ne pas en tenir compte pour l'évaluation

Question N° 5**/40**

A l'aide des documents techniques pages 9/10 à 10/10,

On vous demande pour la pièce repère 10 :

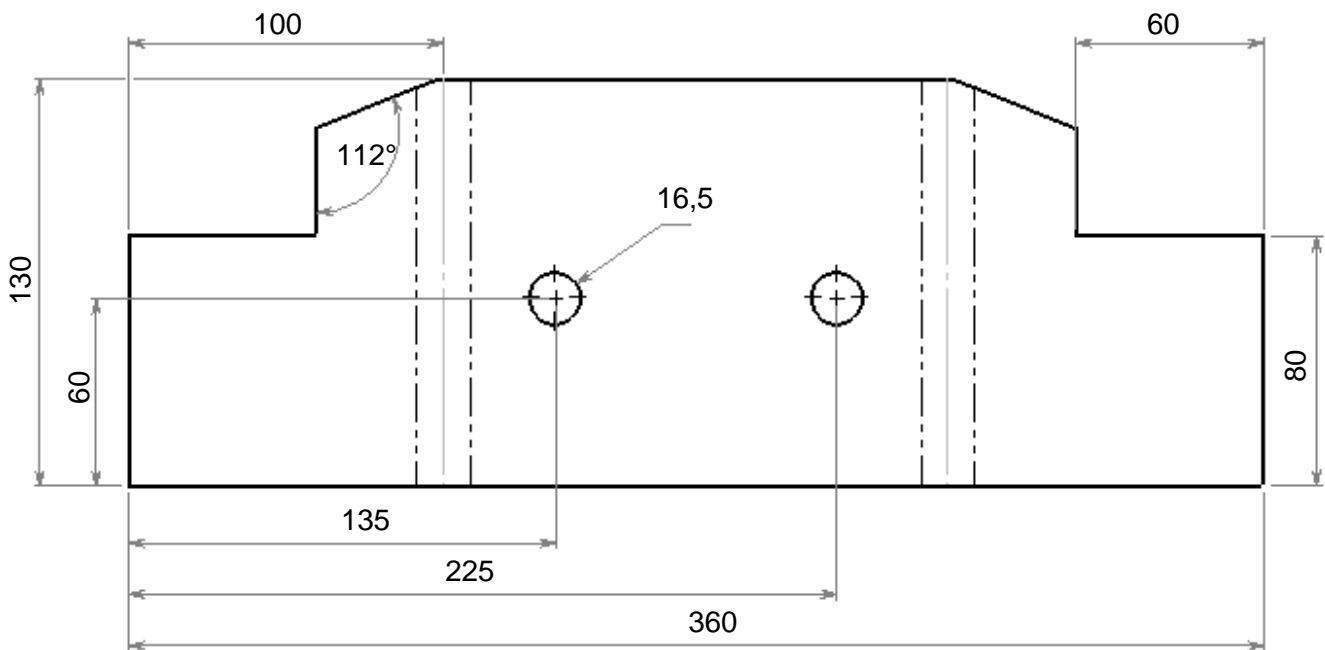
De calculer la longueur développée

De compléter la cotation sur le flan capable

De compléter les tableaux des paramètres de pliage

Ouverture du vé	Ri	ΔL	F T/m	F Pliage pièce	B mini	Angle de pliage
50	8	- 12	48	6,24	35	90°

$$LD \quad 106 (- 12) + 172 (- 12) + 106 \quad = \quad 360 \text{ mm}$$



Question N° 6

Le véhicule tracté (remorque ou caravane) attelé au véhicule tracteur, (camping car) doit être conforme aux normes en vigueur.

Quels sont les équipements de base et documents obligatoires :

/30

En vous aidant du document (DT page11/11), donnez les équipements de bases et les documents obligatoire.

1 – Pour une remorque dont le poids total en charge est inférieur à 500 Kg.

1 plaque minéralogique comportant la même immatriculation que le véhicule tracteur.

1 plaque constructeur (Poids à vide, poids total autorisé en charge, largeur, surface, constructeur)

2 triangles réfléchissants rouges arrières

2 feux stop, 2 feux de position, clignotant gauche et droit, 1 éclairer de plaque minéralogique

Feux de gabarit si la largeur exède 2,10 m (couleur blanche vers l'avant et rouge vers l'arrière)

2 – Pour une remorque dont le poids total en charge est supérieur à 500 Kg

1 certificat d'immatriculation (carte grise)

1 plaque minéralogique comportant l'immatriculation de la carte grise.

1 plaque constructeur (Poids à vide, poids total autorisé en charge, largeur, surface, constructeur)

2 triangles réfléchissants rouges arrières

2 feux stop, 2 feux de position, clignotant gauche et droit, 1 éclairer de plaque minéralogique

1 dispositif de freinage

Feux de gabarit si la largeur exède 2,10 m (couleur blanche vers l'avant et rouge vers l'arrière)

Question N° 7

Représenter le branchement de la prise du véhicule tracté (7 broches) en tenant compte des chiffres conformes à la norme européenne

