

DANS CE CADRE

Académie :	Session :
Examen :	Série :
Spécialité/option :	Repère de l'épreuve :
Epreuve/sous épreuve :	
NOM :	
(en majuscule, suivi s'il y a lieu, du nom d'épouse)	
Prénoms :	N° du candidat <input type="text"/>
Né(e) le :	(le numéro est celui qui figure sur la convocation ou liste d'appel)

NE RIEN ÉCRIRE

Appréciation du correcteur

Note :

Il est interdit aux candidats de signer leur composition ou d'y mettre un signe quelconque pouvant indiquer sa provenance.

Epreuve E2 : Epreuve de technologie

Sous épreuve C2 Unité U23 : Etude d'un système de production automatisée

Durée : 4 heures

DOSSIER SUJET - REPONSES

Coefficient : 2

Réponses de la page	Barème
Situation 1 : Q1 à Q12 Pages 2 à 4	/ 19
Situation 2 : Q13 à Q21 Pages 4 et 6	/ 19
Situation 3 : Q22 à Q24 Pages 7 à 8	/ 10
Situation 4 : Q25 à Q29 Pages 8 à 11	/ 22
Situation 5 : Q30 à Q34 Pages 12 à 13	/ 12
Situation 6 : Q35 Pages 13 à 13	/ 8
Situation 7 : Q36 à Q38 Pages 14 à 15	/ 10
Total	/100
Note	/20

BACCALAUREAT PROFESSIONNEL PSPA	Code : 1206-PSP T C	Session 2012	SUJET
Epreuve E2 : C2 U23	Durée : 4h00	Coefficient :2	Page 1 / 15

NE RIEN ÉCRIRE DANS CETTE PARTIE

Problématique 1

Vous avez en charge l'approvisionnement des bobines de plastique (**matière : PS**) pour fabriquer les pots pendant les 8 heures de votre travail, le 28 janvier 2011.

Vous recevez d'habitude les caractéristiques des bobines (feuille en plastique destinée à faire les pots) du service qualité de l'entreprise grâce à la feuille journalière de traçabilité (voir DR2/11). Cependant, pour une bobine, les caractéristiques sont illisibles sur une **étiquette de traçabilité** (DSR 4/15), vous empêchant d'effectuer les réglages de la ligne. Vous devez les retrouver.

Vous devez aussi consigner les informations relatives à la production sur une semaine sur la feuille d'approvisionnement en bobine pour les pots.

DR 2/11 et DR 3/11 et DT 2/11, DT 6/11, DT 8/11, DT 9/11 et DT 10/11

Q1) Donnez les matières d'œuvre entrantes et sortantes de la fonction A-0 :
(DT 6/11 ; DT 7/11)

Matières d'œuvre entrantes :

.....
.....

Matières d'œuvre sortantes :

.....

Q2) Donnez la fonction du cadre A2 ainsi que sa matière d'œuvre sortante (DT 8/11) :

Fonction :

Matière d'œuvre sortante :

.....

Q3) Sachant qu'un pot formé et non rempli (DT 9/11) pèse 5 g et que l'on fait 85 320 pots pour une bobine de plastique, déterminez la consommation de plastique en kg :

c =kg

Q4) Sachant qu'il y a 2% de chute à ajouter à la consommation précédente et que le support de bobine pèse 30 kg, déterminez la masse de la bobine :

.....
.....
.....

M =kg

Q5) Donnez la désignation de la matière de la bobine (voir problématique 1) :

.....

NE RIEN ÉCRIRE DANS CETTE PARTIE

Q6) Décoder cette désignation en vous aidant du DR 3/11 :

Q7) A quelle famille de matériau appartient cette matière (entourer la bonne réponse) :

Acier Matière plastique Alliage d'aluminium Alliage de cuivre

Q8) Pourquoi avoir choisi cette matière (aidez-vous du DR 3/11) :

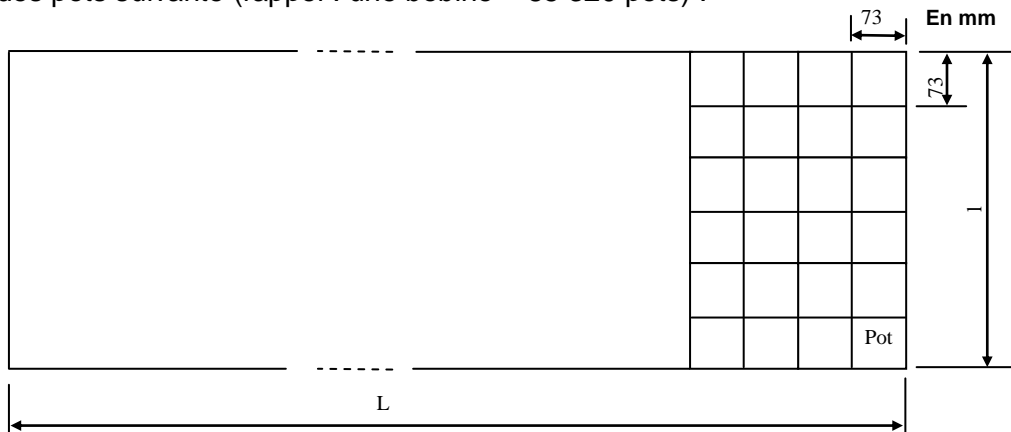
Q9) Donnez la masse volumique du PS

$$\rho_{PS} = \dots\dots\dots \text{kg} / \text{m}^3$$

Q10) En déduire le volume de matière pour une bobine (on prendra comme masse d'un rouleau sans son support : 427 kg) :

..... V =m³

Q11) Déterminez la largeur l et la longueur déroulée L de la bobine, en observant la disposition des pots suivante (rappel : une bobine = 85 320 pots) :



L =m

L =m

NE RIEN ÉCRIRE DANS CETTE PARTIE

Q14) Vous vous occupez du montage d'une nouvelle bobine d'opercule sur son arbre sur le banc de montage. La matière utilisée pour l'opercule est du PET épaisseur 0,02 mm. Décoder cette indication en utilisant le dossier ressource (DR3/11) :

/

Q15) Mesurez les dimensions suivantes concernant la bobine (38 + 98) sur le plan d'ensemble DR 9/11 (voir aussi figure **problématique 2**. Attention à l'échelle du document) :

/

Diamètre de la bobine =mm

Largeur =mm

Diamètre intérieur de la bobine =mm

Q16) Donnez le nom et la fonction de la pièce 31 : (Aidez-vous des DR 7, 8 et 9/11).

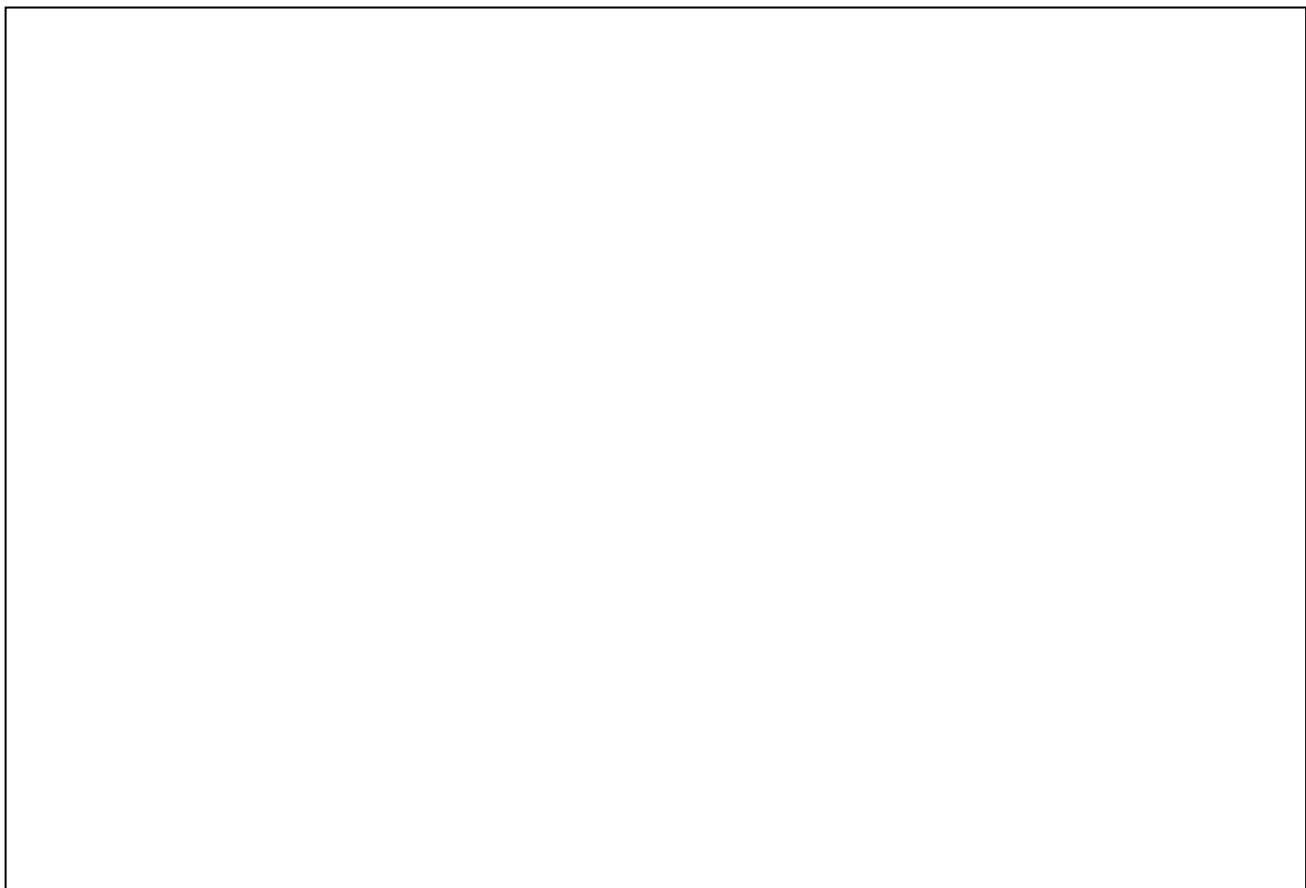
/

Nom :

Fonction.....

Q17) Représentez cette pièce en perspective et à main levée. Mettre en couleur la surface sur laquelle est centrée la bobine : (aidez-vous des DR 9, 10 et 11/11).

/



NE RIEN ÉCRIRE DANS CETTE PARTIE

Q18) Quelle décision devez vous prendre au montage d'une nouvelle bobine si le diamètre de la surface coloriée à la question précédente est plus grand que le diamètre intérieur de la bobine (Voir la figure **problématique 2** et DR2/11) : (entourez la bonne réponse)

/

Agrandir le porte bobine

Retourner la bobine au fournisseur et avertir le service qualité avec la feuille de traçabilité

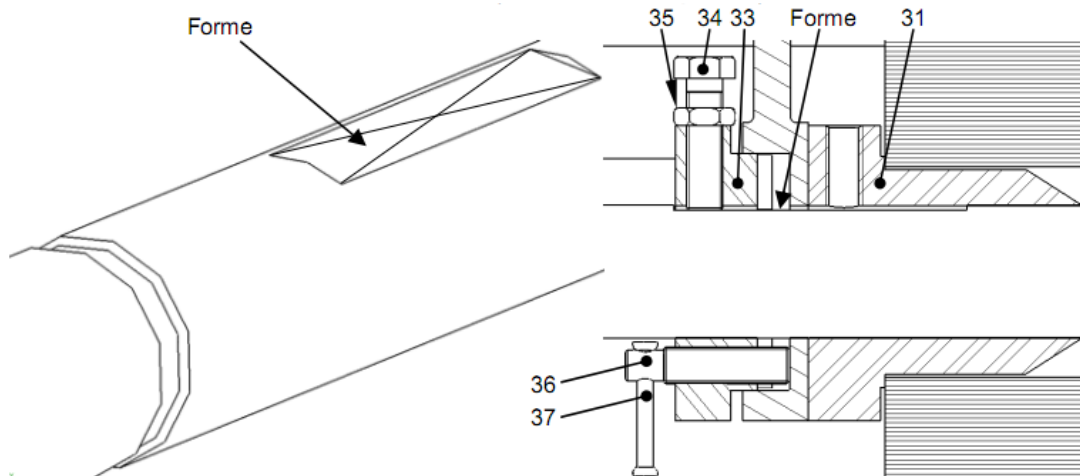
Q19) En consultant le dessin d'ensemble du dérouleur d'opercule DR 9/11 et le DR 11/11, Choisissez quel flasque de guidage est utile pour réaliser l'échange de bobine.

/

- Flasque coté gauche
- Flasque coté droit

Q20) Donnez le nom de la forme suivante sur l'arbre 29 (entourez la réponse) :

/



Rainure épaulement chanfrein alésage méplat bossage

Q21) Sachant que l'on peut changer la production et donc de largeur de bobine, expliquer pourquoi la forme déterminée précédemment doit avoir une longueur relativement importante :

/

.....

.....

.....

NE RIEN ÉCRIRE DANS CETTE PARTIE

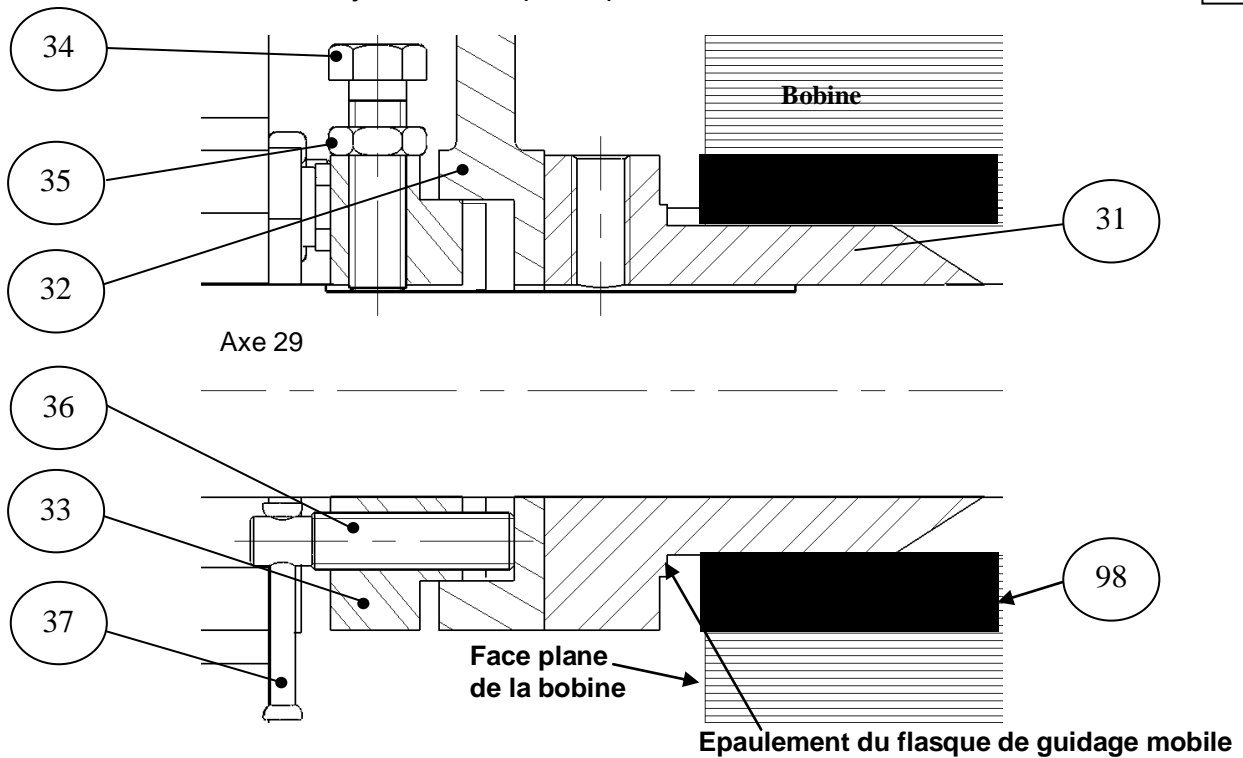
Problématique 3

Des vibrations anormales ont été détectées sur la ligne de production. Celles-ci proviennent de la bobine de l'opercule. Un collègue vous signale que cette dernière est mal serrée. Vous devez en assurer le réglage.

DR 7/11, 8/11, 9/11, et 11/11.

Q22) En vous aidant du dessin d'ensemble DR 9/11, indiquer par une flèche sur le dessin ci-dessous l'endroit où il existe un jeu anormal, provoquant un effet néfaste sur la bobine.

/

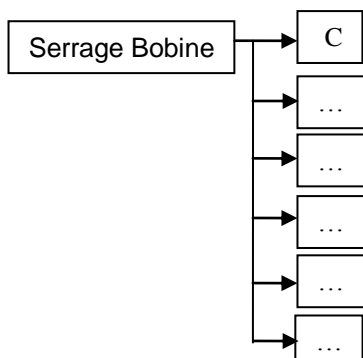


Q23) Le serrage de la bobine se réalise par l'ensemble « flasque de guidage mobile » se décompose en 5 phases. Celles-ci vous sont données dans le désordre.

- | | | | |
|---------------------|---|-----------------------|--|
| A Visser écrou 35 | B Serrer la tige de verrouillage 37 | C Dévisser écrou 35 | |
| D Visser Vis 34 | E Déplacer l'ensemble flasque (31, 32, 33) jusqu'en butée | F Dévisser Vis 34 | |

A l'aide du schéma ci-dessus remplacez ces phases dans l'ordre chronologique en complétant la gamme de réglage « serrage bobine » suivante.

/



NE RIEN ÉCRIRE DANS CETTE PARTIE

Q24) Le réglage étant effectué et verrouillé par l'intermédiaire de la tige de verrouillage 37, identifier les pièces réalisant la transmission de l'effort jusqu'à la bobine.



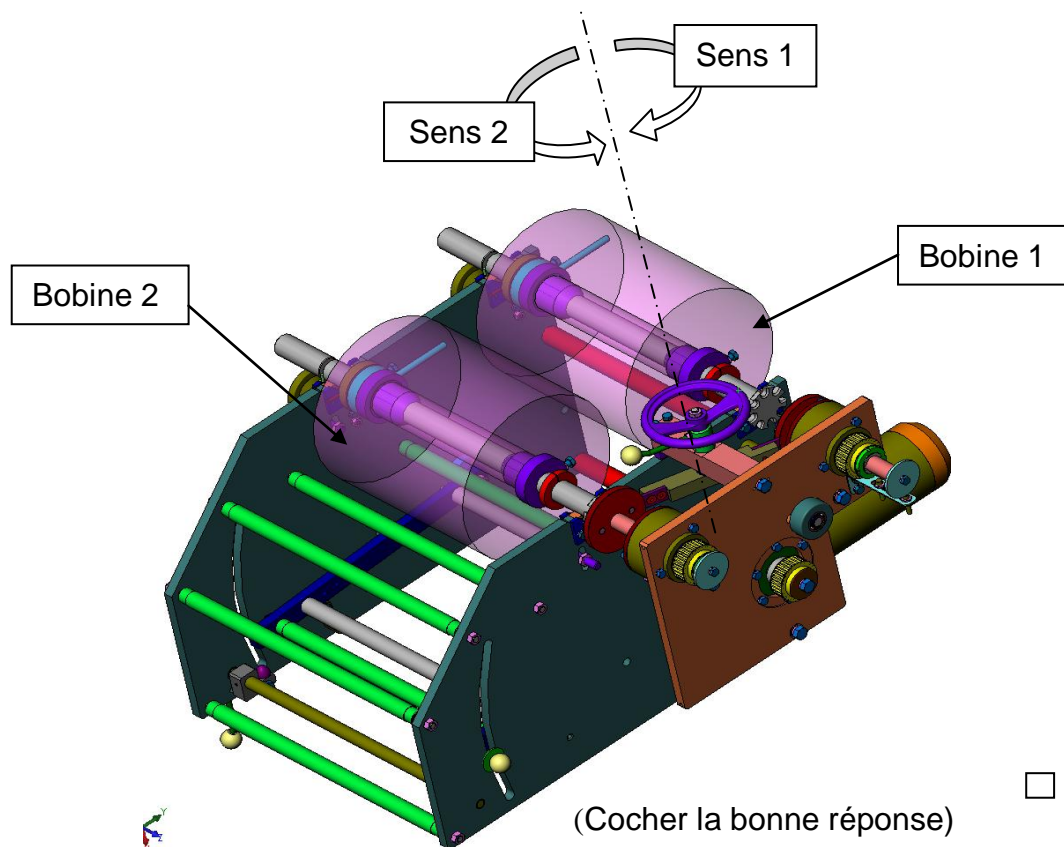
Problématique 4

En production normale une fois que la bobine 2 est vide l'opérateur doit embrayer la bobine 1, puis effectuer la jonction entre l'ancienne bande et la nouvelle, c'est une phase délicate qui demande précision et rapidité. Dans la précipitation il arrive qu'un opérateur embraye mal les doigts d'indexages 60 dans la couronne d'entraînement 102.

Il est donc important de bien faire identifier le fonctionnement du changement de bobine aux futurs opérateurs de la machine.

DR 9/11

Q25) Déterminer le sens de rotation du volant pour débrayer la bobine 2 :

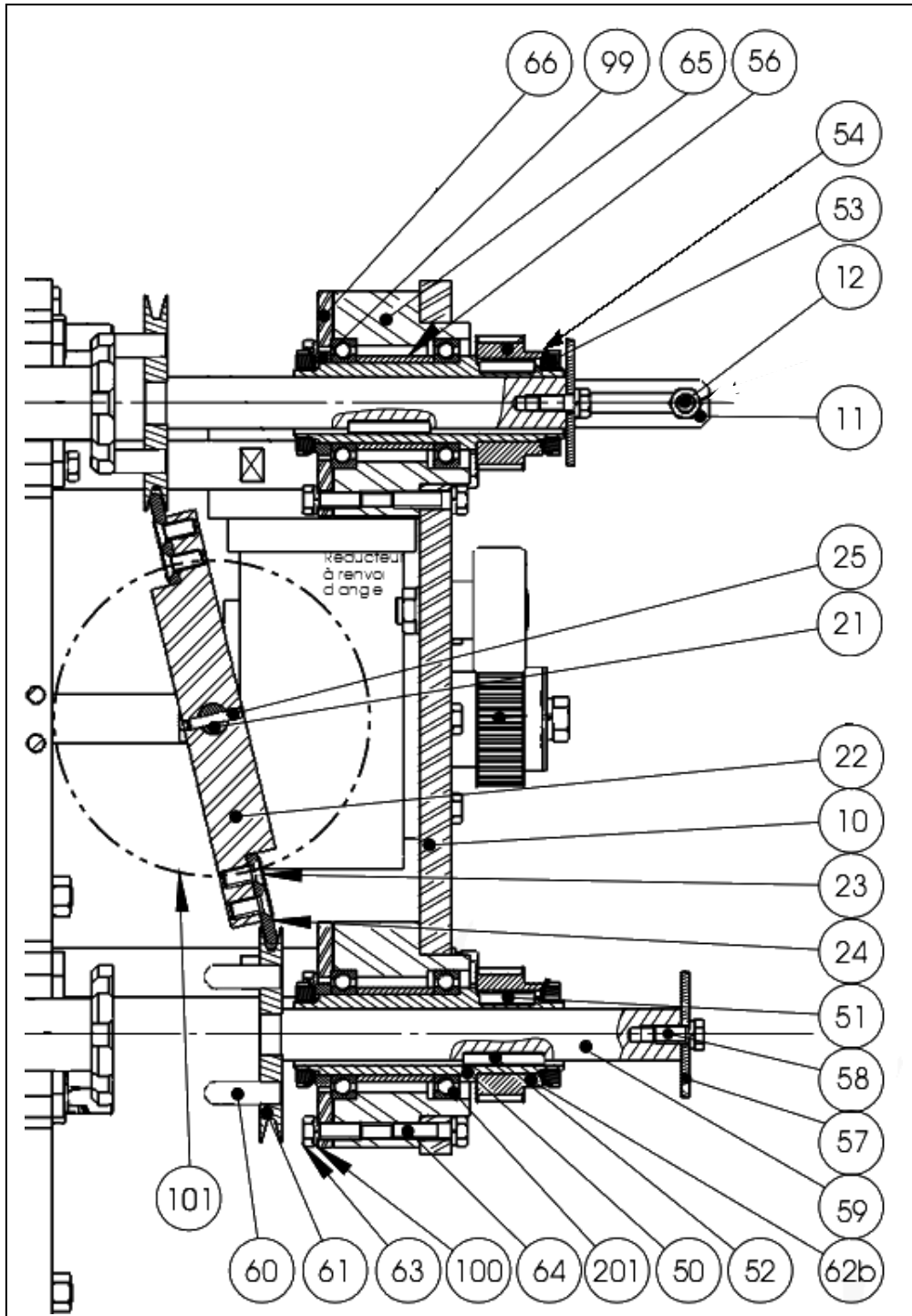


(Cocher la bonne réponse)

- Sens 1
- Sens 2

NE RIEN ÉCRIRE DANS CETTE PARTIE

Q26) En utilisant l'extrait du dessin d'ensemble suivant compléter les différents sous ensembles cinématiques : (Attention les roulements 201 sont exclus de cette étude)



Ensemble bâti SE1 : {3 ; 10 ; 11 ; 12 ; 63 ; 64 ; 65 ; 66 ; 100}

Ensemble volant d'indexage SE2 : {21 ; 23 ; 25 ; 101 ; ;}

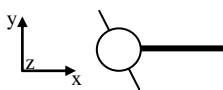
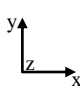
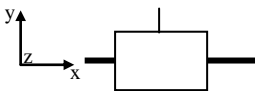
Ensemble poulie SE3 : {62b ; 50 ; 51 ; 99 ; ; ;}

Ensemble arbre de transmission SE4 : {59 ; ; ; ; ;}

NE RIEN ÉCRIRE DANS CETTE PARTIE

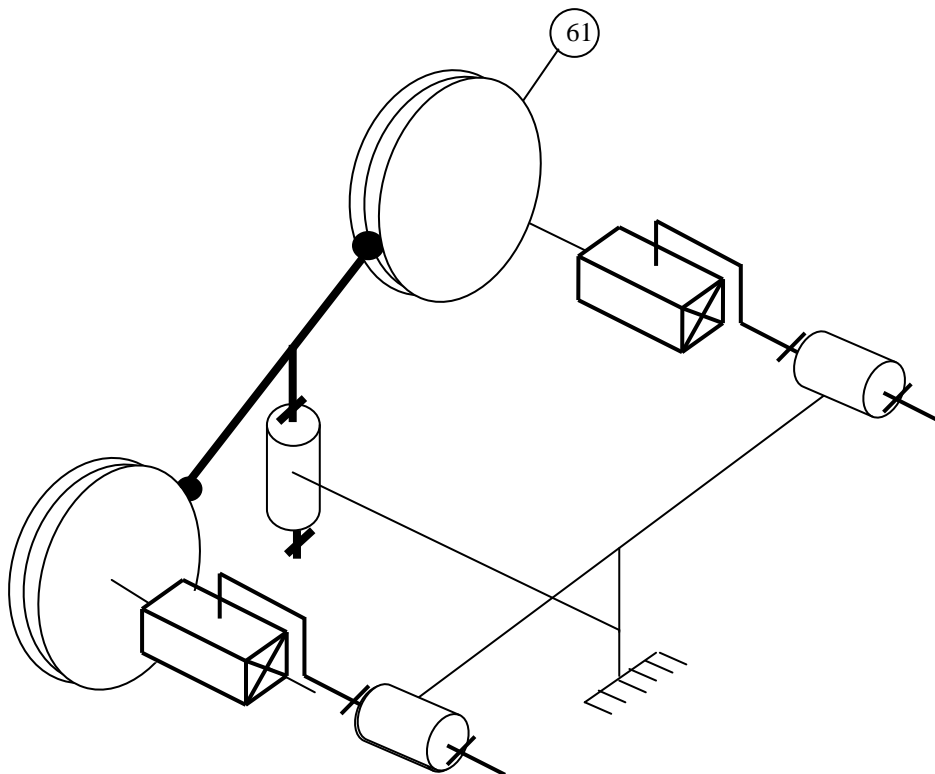
Q27) En vue d'établir le schéma cinématique de l'indexage qui sera inclus dans la fiche de poste de travail, complétez le tableau suivant (DR 4/11, 5/11, 9/11 et 11/11) :

/

	Mouvements possibles	Nom de la liaison	Représentation de la liaison
<u>contact 1 :</u> Entre le volant d'indexage 101 et le bâti (partie fixe du dérouleur)	Mouvement de rotation d'axe z	Liaison pivot d'axe z	
<u>contact 2 :</u> Entre la poulie 62b et le palier 65 (partie fixe du dérouleur)	Liaison pivot d'axe x	
<u>contact 3 :</u> Entre l'arbre de transmission 59 et la poulie 62b	

Q28) A l'aide du schéma cinématique en 3D du système d'embrayage et des questions réalisées préalablement, identifier quelles sont les liaisons qui composent le système :

/



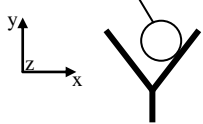
(Cocher la bonne réponse)

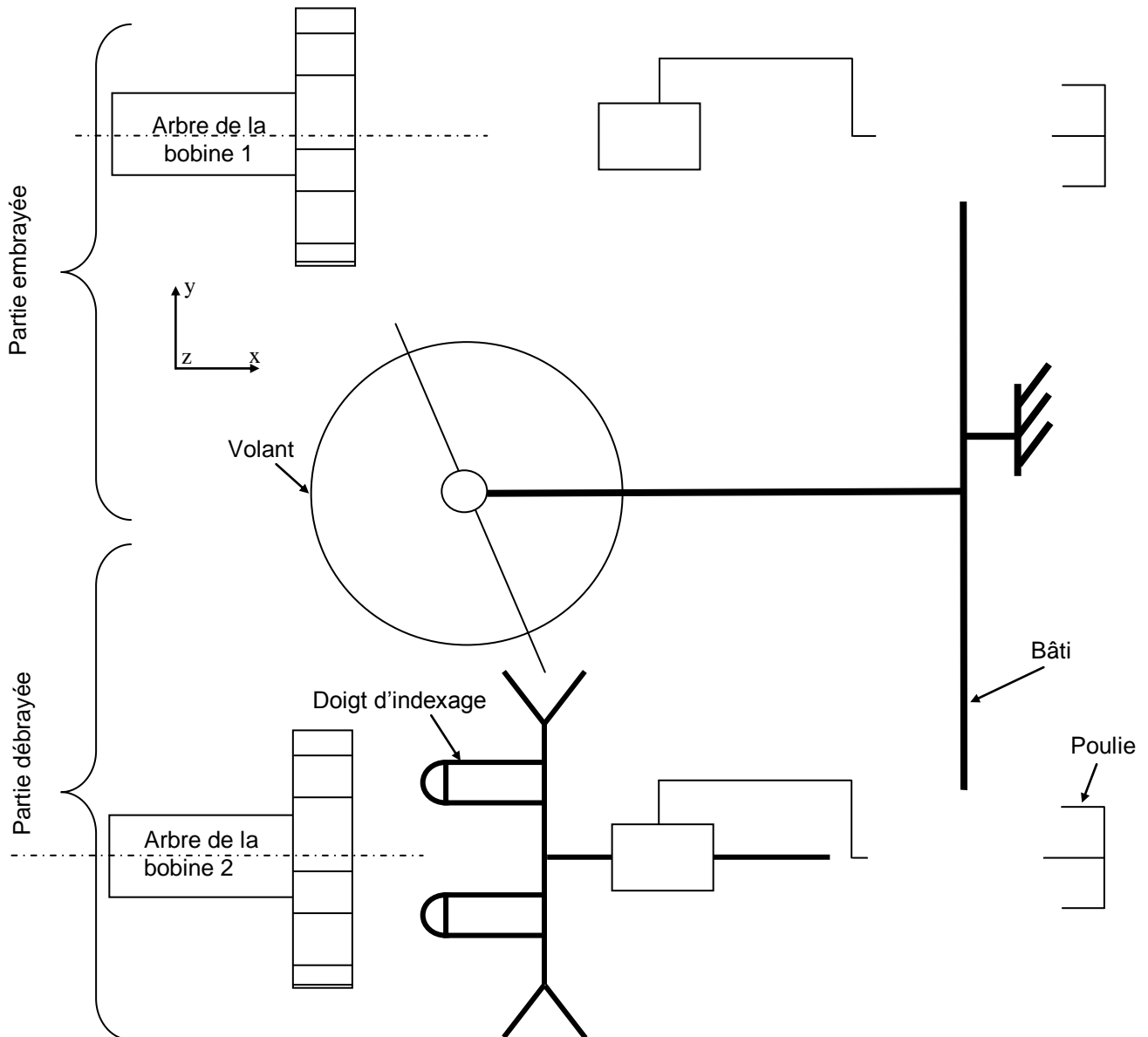
- Pivots glissants
Hélicoïdales
Glissières
- Pivots Hélicoïdales
Glissières
- Pivots glissants
Rotules
Glissières
- Pivots Ponctuelles
Glissières

NE RIEN ÉCRIRE DANS CETTE PARTIE

Q29) Vous devez maintenant établir le schéma cinématique en vous aidant du tableau précédent et des parties déjà représentées.

/

	Contact	Nom de la liaison	Représentation de la liaison
<p><u>contact 4 :</u> Entre l'arbre de transmission 59 et le doigt d'indexage 62</p>	Ponctuelle	Sphère plan	



NE RIEN ÉCRIRE DANS CETTE PARTIE

Problématique 5

En vue d'automatiser la phase d'enclenchement du système d'indexage, on décide de remplacer le volant repère 101 par un vérin.

Le service maintenance demande au pilote de ligne de calculer la vitesse de déplacement de l'arbre de transmission repère 59.

Le pilote de ligne tourne le volant d'indexage en 1 seconde (pour passer de la position débrayée à la position embrayée).

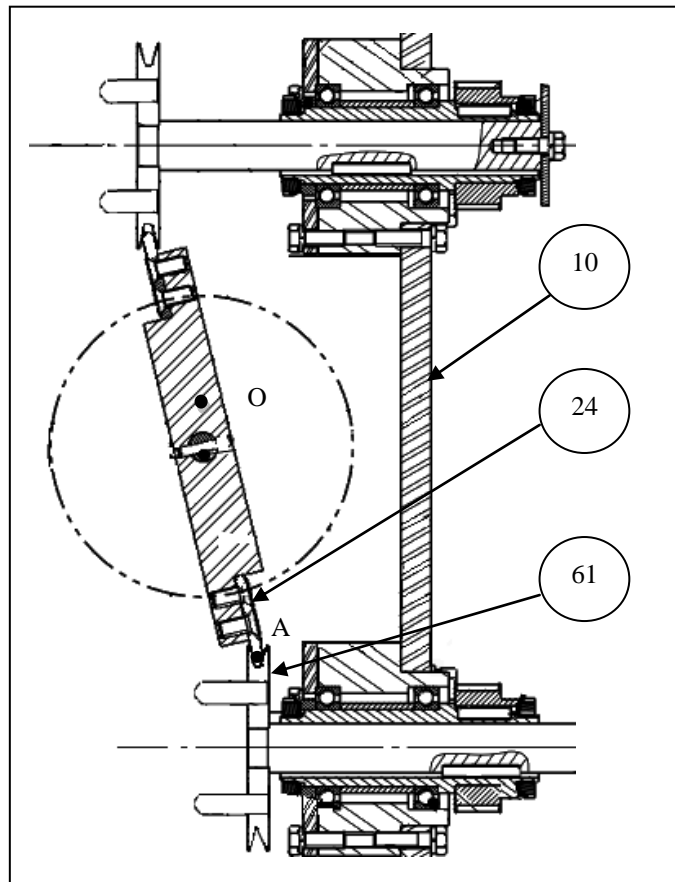
Q30) Donner la nature du mouvement du point A appartenant au repère 24 par rapport au bâti repère 10.

Q31) Donner la nature du mouvement du point A appartenant au repère 61 par rapport au bâti repère 10.

Q32) Tracer les 2 trajectoires avec les types de traits indiqués sur le schéma ci-dessous.

TA € 24/10 ———

TA € 61/10 - - - - -



Q 33) A l'aide du document D.R. 9/11, mesurer le déplacement maximal de l'arbre de transmission 59 et donner la valeur réelle de cette cote.

.....déplacement :

NE RIEN ÉCRIRE DANS CETTE PARTIE

Q34) Calculer la vitesse de déplacement de l'arbre de transmission repère 59 en vous aidant du D.R 6/11, connaissant sa course (72 mm) et le temps de déplacement indiqué dans la problématique 5.

/

Problématique 6

En vue d'automatiser la phase d'enclenchement du système d'indexage, on décide de remplacer le volant repère 101 par un vérin selon le schéma ci-dessous. On se propose de calculer la force du vérin en sachant que le couple à fournir est de 1N.m .

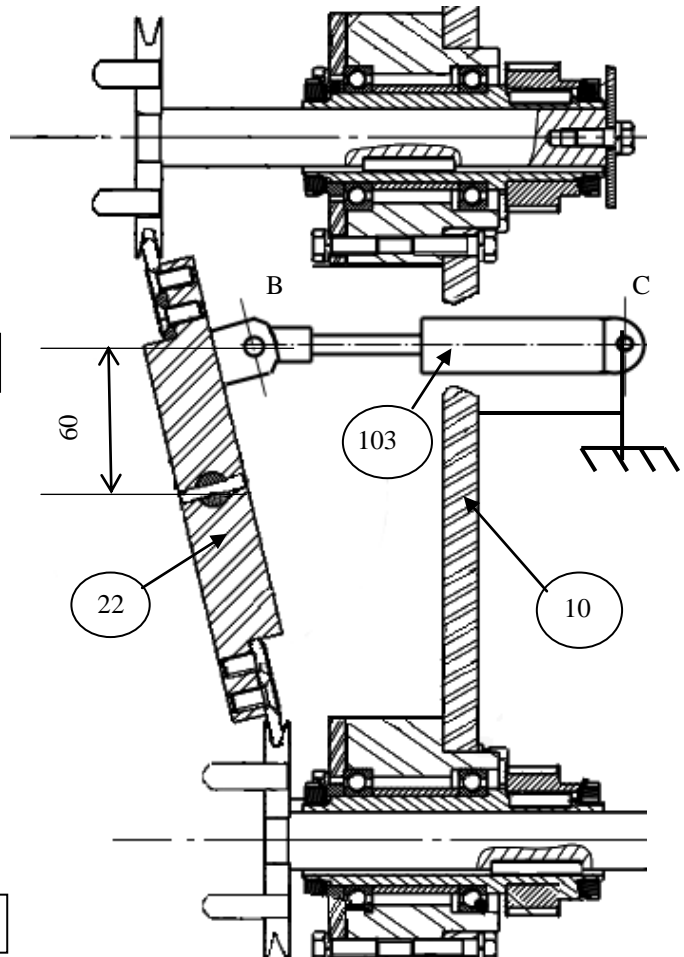
Hypothèses de travail :

- L'étude est assimilée à un problème plan.
- Le poids des pièces est négligé.
- Les frottements sont négligés.

Q35) Calculer l'effort F du vérin 103.
En vous aidant du document DR6/11

/

$F = \dots\dots\dots N$



On isole le vérin 103 :

Compléter le tableau ci-dessous :

/

Force	Point d'application	Direction	Sens	Intensité
$\overrightarrow{\hspace{1cm}}$ B 22/103				

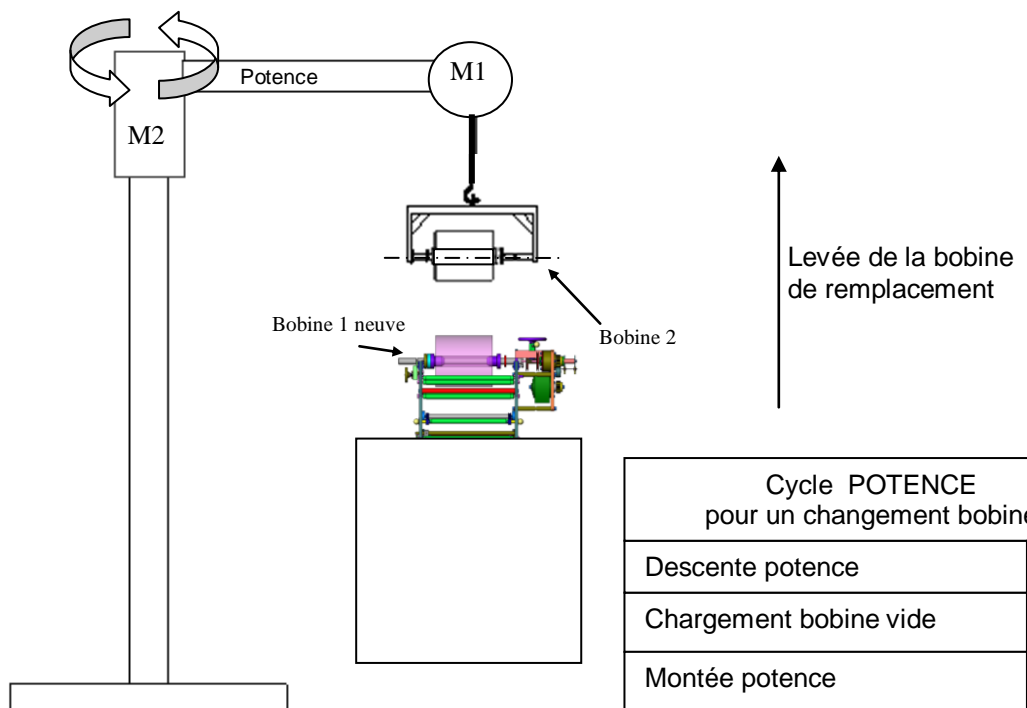
NE RIEN ÉCRIRE DANS CETTE PARTIE

Problématique 7

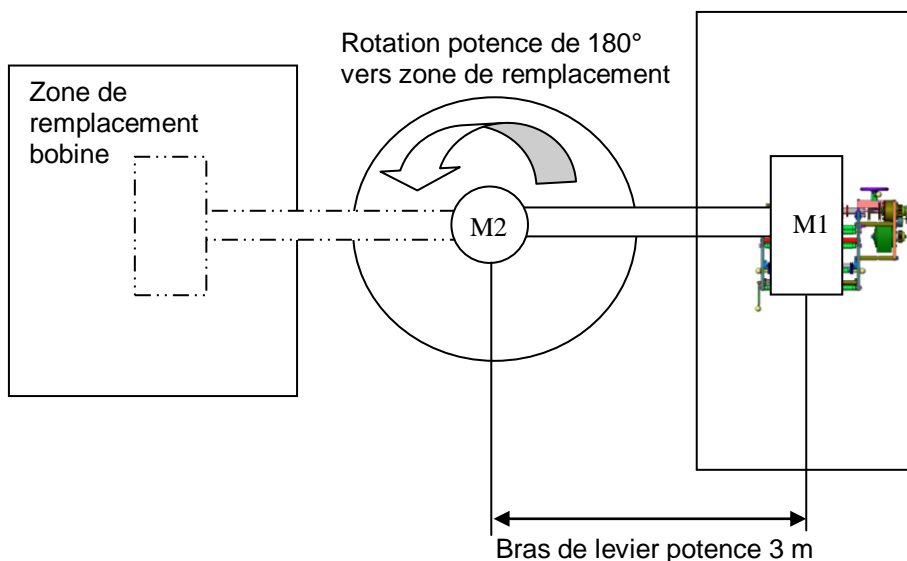
Lors de la phase de remplacement de la bobine, vous déterminerez le temps d'occupation de la potence (montée, rotation, descente, ...)

DR 6/11

La levée des bobines est réalisée par le motoréducteur M1, tandis que la rotation de la potence est réalisée par le motoréducteur M2.



Cycle POTENCE pour un changement bobine	
Descente potence	t1
Chargement bobine vide	90s
Montée potence	t1
Rotation potence	t2
Descente potence	t1
Dépose bobine vide	90s
Chargement bobine pleine	90s
Montée potence	t1
Rotation potence	t2
Descente potence	t1
Dépose bobine pleine	90s
Remontée potence	t1



NE RIEN ÉCRIRE DANS CETTE PARTIE

Q36) Vous allez déterminer le temps de levage d'une bobine.

Sachant que la masse d'une bobine pleine (avec support) est de 457 kg, à l'aide du DR6/11, calculez le poids de la charge à soulever (utiliser $g = 9,81 \text{ m / s}^2$).

.....
.....P =N

Sachant que la puissance du moto réducteur M1 est de 2,7 kW, à l'aide du DR6/11, calculez la vitesse de levée de la bobine.

.....
.....V =m/s

La bobine est soulevée à une hauteur de 4,5 m. A l'aide du DR6/11, déterminez le temps de levage de la bobine.

.....
.....t1 =s

Q37) Vous allez déterminer le temps de rotation de la potence.

Sachant que le moto réducteur M2 a une fréquence de rotation de 2 tr / mn, Calculez le temps de rotation de la potence.

.....
.....t2 =s

Q38) Déterminez le temps total d'utilisation de la potence, (voir document DSR 14/15) sachant que la phase de changement de bobine sur la zone de remplacement dure 90 s.

.....
.....temps total =s.....temps =minsec