

**BACCALAUREAT PROFESSIONNEL**  
**MAINTENANCE NAUTIQUE**

Session : **2015**

**E.2 – EPREUVE TECHNOLOGIQUE**

**ETUDE DE CAS - ANALYSE TECHNIQUE**

**Durée : 3h**

**Coef. : 3**

**DOSSIER RESSOURCES**

**Ce dossier comprend 15 pages numérotées de DR 1/15 à DR 15/15**

## DR 1. Temps Interventions courantes sur les Moto-marines

Dans le cas où le déshivernage est réalisé en même temps qu'une révision, retirer 30 minutes au temps total car certaines opérations sont similaires. Lors d'une révision des 200 heures, la révision des 100 heures doit également être réalisée mais les temps donnés par les constructeurs intègrent déjà les deux révisions.

Marque	Modèle	Type	Déshivernage	Révision des 100 Heures	Révisions des 200 Heures
Yamaha	Tous modèles	2 ou 4 temps	1 h 30	1 h 30	3 h
Polaris	MSX 140	2 temps	1 h 30	2 h	4 h
BRP	SEA Doo RXT 215	4 temps	2 h	2 h	4 h
KAWASAKI	Ultra 300	4 temps	1 h 30	1 h 30	3 h

## DR 2. Conversations téléphoniques

*Voici ci-dessous le résumé des conversations téléphoniques du vendredi après-midi :*

- M. Hernandez est propriétaire d'un Bombardier (BRP) SeaDoo RXT 215 de 2006 qui totalise à ce jour 197 heures de fonctionnement. La dernière révision date de l'an passé, il avait alors 103 heures. L'hivernage a été réalisé en fin de saison. Le client souhaiterait utiliser son jet-ski mercredi midi.
- M. Massol possède un Kawasaki Ultra 300 de 2009, il a 305 Heures. Avant la saison dernière, vous aviez fait la révision des 200 heures. En fin de saison vous aviez fait l'hivernage. Il n'est disponible que le jeudi soir un peu avant l'heure de fermeture et il souhaiterait le récupérer vendredi avant 12h.
- M. Dalmas, possesseur d'un Polaris MSX 140 année 2004, totalisant 208 heures, n'a utilisé que 7 heures son Jet-ski depuis la dernière révision et votre entreprise l'a hiverné en septembre dernier. Il peut vous l'apporter de préférence en début de semaine le matin et restera sur place le temps de l'intervention.
- M. Gonzales, partant en congés vendredi matin, souhaiterait récupérer sa motomarine avant son départ. C'est un Yamaha XL 800 de 2000 avec 412 heures, hiverné par vos soins début octobre et révisé aux 300 heures l'an passé.
- M. Berbon, utilisant un Kawasaki Ultra 300 de 2009, hiverné à 321 heures. La révision des 200 heures a été réalisée il y a 2 ans. Le client peut apporter son embarcation uniquement l'après-midi.
- M. Gede n'a utilisé que 36 heures son Yamaha FX 140 de 2010 depuis la dernière révision que vous avez effectuée à 200 heures. L'hivernage date du 5 septembre dernier. Il n'a pas de contraintes dans la semaine et peut donc vous l'apporter quand vous le souhaitez.

### DR 3. Liste et tarif fournisseur du matériel pour la révision des Jet-ski

Lors de la révision des 200 heures, les étapes des 100 heures doivent aussi être effectuées.

Intervalle de maintenance		Initiale	Suivante tous les :	
		10 heures	100 Heures	200 Heures
Maintenance			12 mois	24 mois
Bougies	Contrôle, changement	X	X	
Points de lubrification	Lubrifier		X	
Alimentation en carburant	Contrôler		X	
Réservoir	Contrôler, nettoyer		X	
Compte-tours, compteur d'heures	Contrôler		X	
Papillon de Gaz	Contrôler		X	
Circuit de refroidissement	Nettoyer à l'eau douce (1)	X		
Crépine de turbine	Contrôler, nettoyer		X	
Crépine de pompe de cale	Contrôler, nettoyer		X	
Turbine	Contrôler		X	
Angle de braquage	Contrôler, ajuster		X	
Marche arrière et câble	Contrôler, ajuster		X	
Câble d'accélérateur	Contrôler, ajuster	X	X	
Bouchon de nable	Contrôler, remplacer		X	
Batterie	Contrôler		X	
Silentbloc de transmission	Contrôler, remplacer			X
Silentbloc moteur	Contrôler, remplacer			X
Vis/Écrous	Contrôler le serrage		X	
Filtre à air (2)	remplacer		X	
Huile moteur (3)	remplacer		X	
Filtre à huile (2)	remplacer		X	
Jeu aux soupapes	Contrôler, ajuster			X

(1) A chaque utilisation

(2) Moteur 4 temps

(3) 2 temps : contrôler le niveau à chaque utilisation, 4 temps : remplacer

## DR 4. Symptôme : le moteur se lance mais ne démarre pas

Si le démarreur électrique entraîne le moteur on peut donc considérer que la batterie est en bon état et que le moteur, la transmission ou la propulsion ne sont pas grippés. Il convient donc de contrôler les trois parties principales : l'allumage, l'essence et la compression. Le contrôle de l'état et la couleur des bougies va indiquer la nature du défaut.

### Inspection des bougies :

#### 1. Déposer les bobines d'allumage

Classez-les dans l'ordre de dépose.

ATTENTION :

Veillez à ne pas introduire toutes substances étrangères ou de l'eau dans le trou des bougies d'allumage.

#### 2. Contrôler :

- Les électrodes (1) : Cassées / usées → Remplacer les bougies.
- Ecartement des électrodes (a) : Non conforme aux données du constructeur → Régler
- Couleur de l'isolateur (2) :

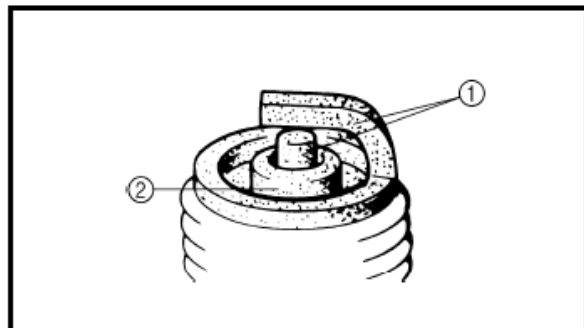
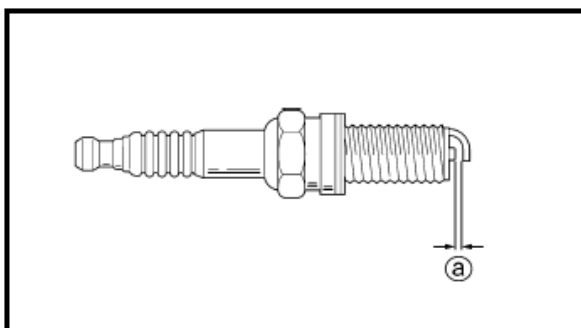
Couleur nettement différente entre les 4 bougies → Vérifiez l'état du moteur. La bougie défectueuse correspond au cylindre à mettre en cause.

#### Guide de couleur :

Couleur brun clair : normal

Couleur blanchâtre : Mélange pauvre en carburant, Fuite d'air, paramètres incorrects

Couleur noirâtre : Mélange trop riche, dysfonctionnement électrique, bougie défectueuse



## Contrôle de l'étincelle

### Attention :

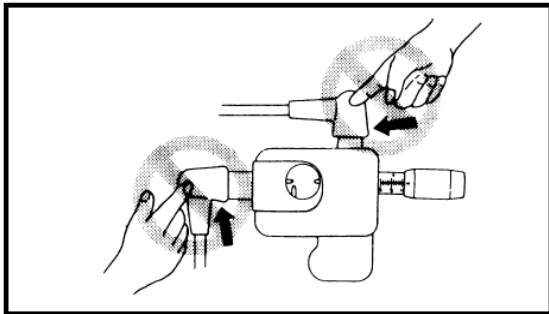
Lors du contrôle de l'allumage avec l'éclateur, ne pas toucher les connexions du système d'allumage.

Ne pas tester l'allumage avec un connecteur du système d'allumage ou une bobine débranché.

Ne pas retirer les bougies pour tester l'allumage à l'éclateur.

Utiliser uniquement l'éclateur YAMAHA YM-34487 n°90890-06754.

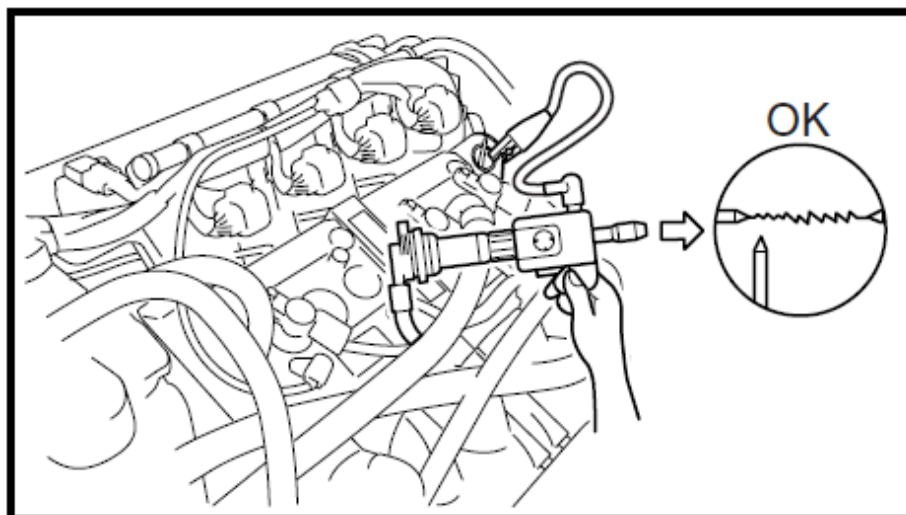
Lors du test d'allumage vérifier que tous gaz ou liquides inflammables ne soient pas à proximité.



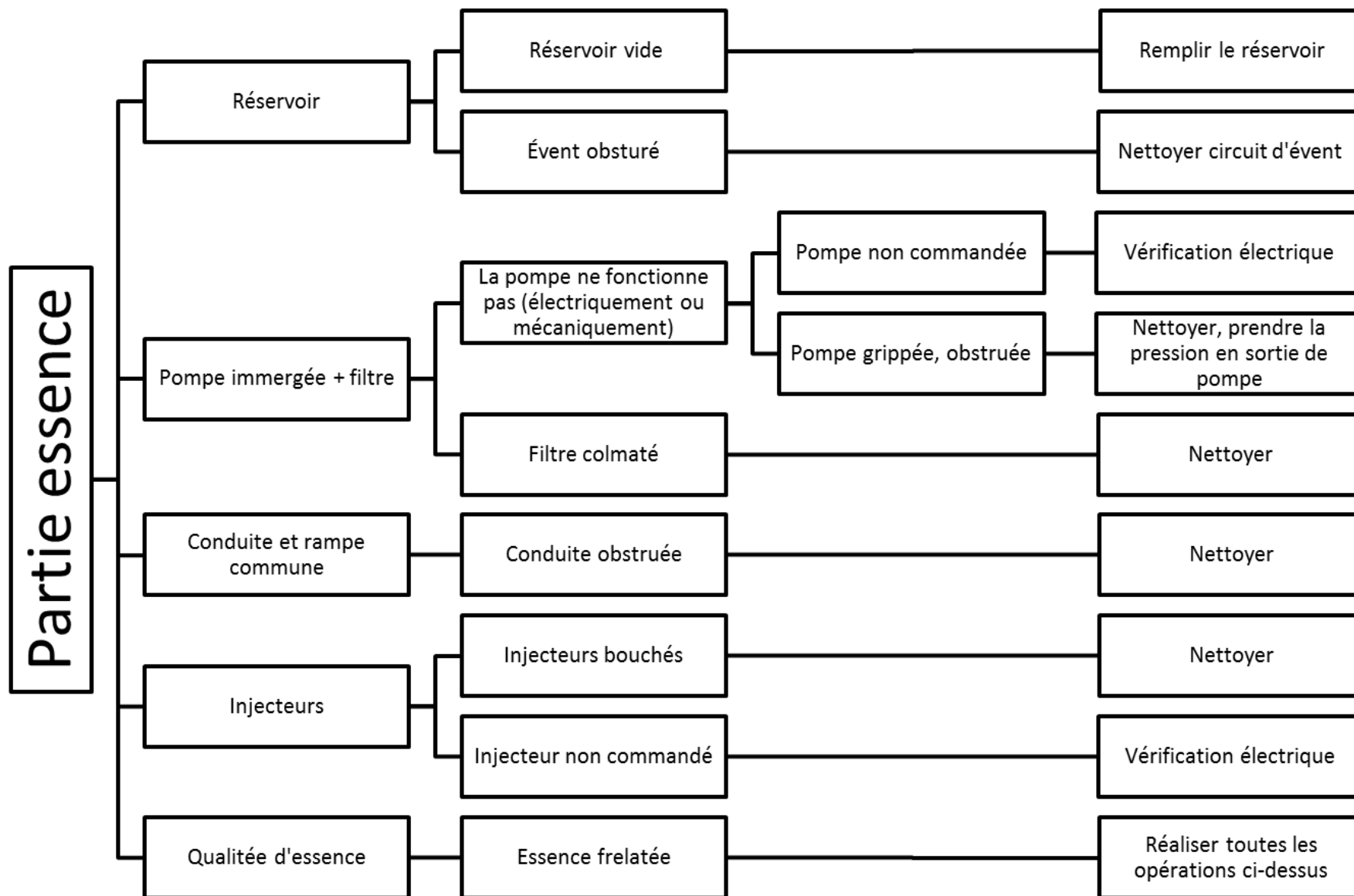
### Procédure :

Déposer la bobine n°1 et la connecter à l'éclateur YAMAHA YM-34487 n°90890-06754 et relier la borne de sortie d'éclateur à la masse du moteur. Démarrer le moteur, vérifier l'étincelle sur l'éclateur. Reposer la bobine puis recommencer l'opération sur chaque cylindre.

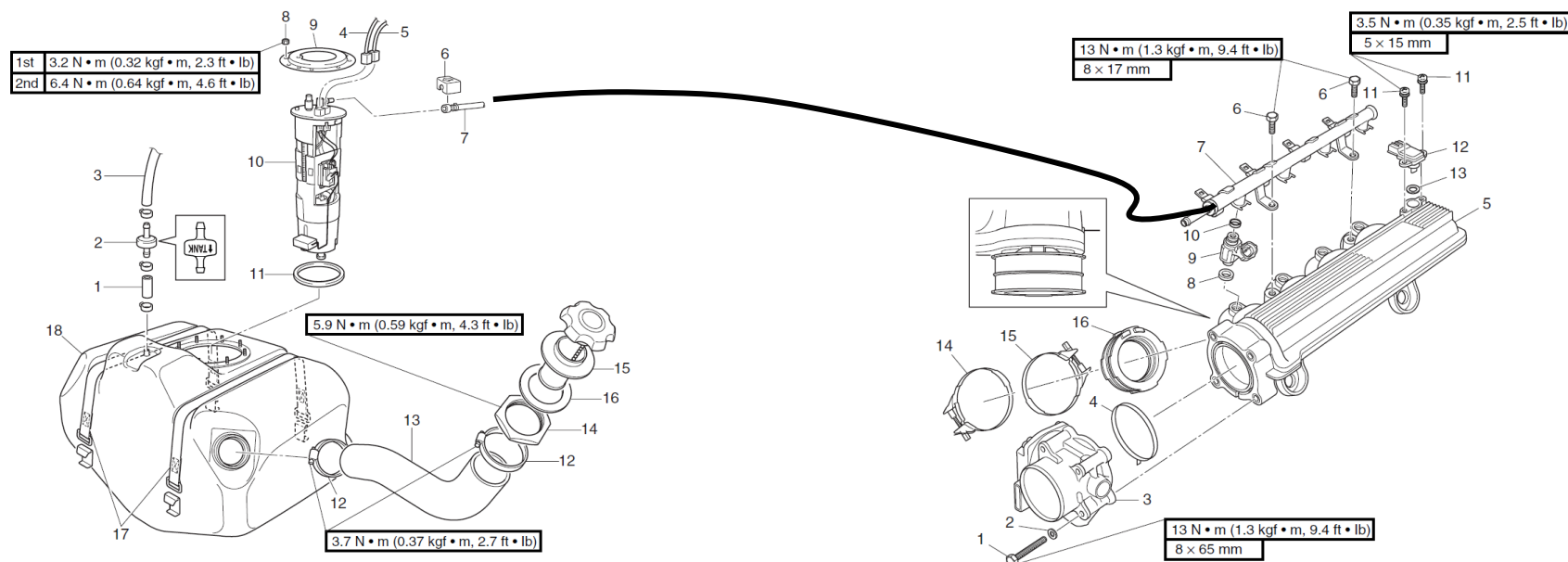
Si l'étincelle est faible ou inexistante, vérifier la tension de crête de sortie ECM (calculateur) et vérifier les résistances des bobines d'allumage. (se référer aux informations du constructeur).



## DR 5. Symptôme : le moteur se lance mais ne démarre pas. Partie essence



## DR 6. Composition hydraulique, Alimentation carburant / Injection



**1-2-3** Circuit d'évent de réservoir avec clapet anti-retour

**4-5** Connecteur électrique pompe à essence et jauge

**6-7** Conduite d'essence

**8-9** Fixation pompe à essence

**10-11** Pompe à essence (filtre à essence intégré) + joint de maintien

**12-13-14-15-16** Conduite et bouchon de remplissage

**17-18** Réservoir et lanières de fixations

**1-2-3-4** Papillon de gaz électronique

**5-14-15-16** Collecteur d'admission

**6-7** Rampe Commune

**8-9-10** Injecteur

**11-12-13** Ensemble capteurs (pression, température d'air)

Sur ce modèle, le système d'injection et d'alimentation en carburant originaire des motos Yamaha, le constructeur a choisit de le simplifier au maximum. Il ne comporte ni régulateur de pression, ni circuit de retour ou autres éléments que l'on pourrait attendre sur un système d'injection.

## DR 7. Présentation du YAMAHA VX 110 Sport

Le Yamaha VX 110 sport est une motomarine aux performances remarquables, selle spacieuse pouvant accueillir trois personnes : le VX Sport possède tous les atouts susceptibles d'attirer les novices.

Ses performances exceptionnelles et sa faible consommation de carburant s'allient à la fiabilité légendaire de Yamaha, matérialisée par un moteur quatre temps à injection électronique, propre et discret. Agile, réactive et extrêmement maniable, la coque du VX assure un confort de pilotage ultime et une fiabilité garantie.

Le VX possède de nombreux autres atouts, notamment deux rétroviseurs, une grande plateforme arrière et un anneau de remorquage. Faire confiance au VX Sport pour votre initiation au jet est l'assurance d'une première expérience inoubliable.

À partir de **10 425,00 €**.

### Détails :

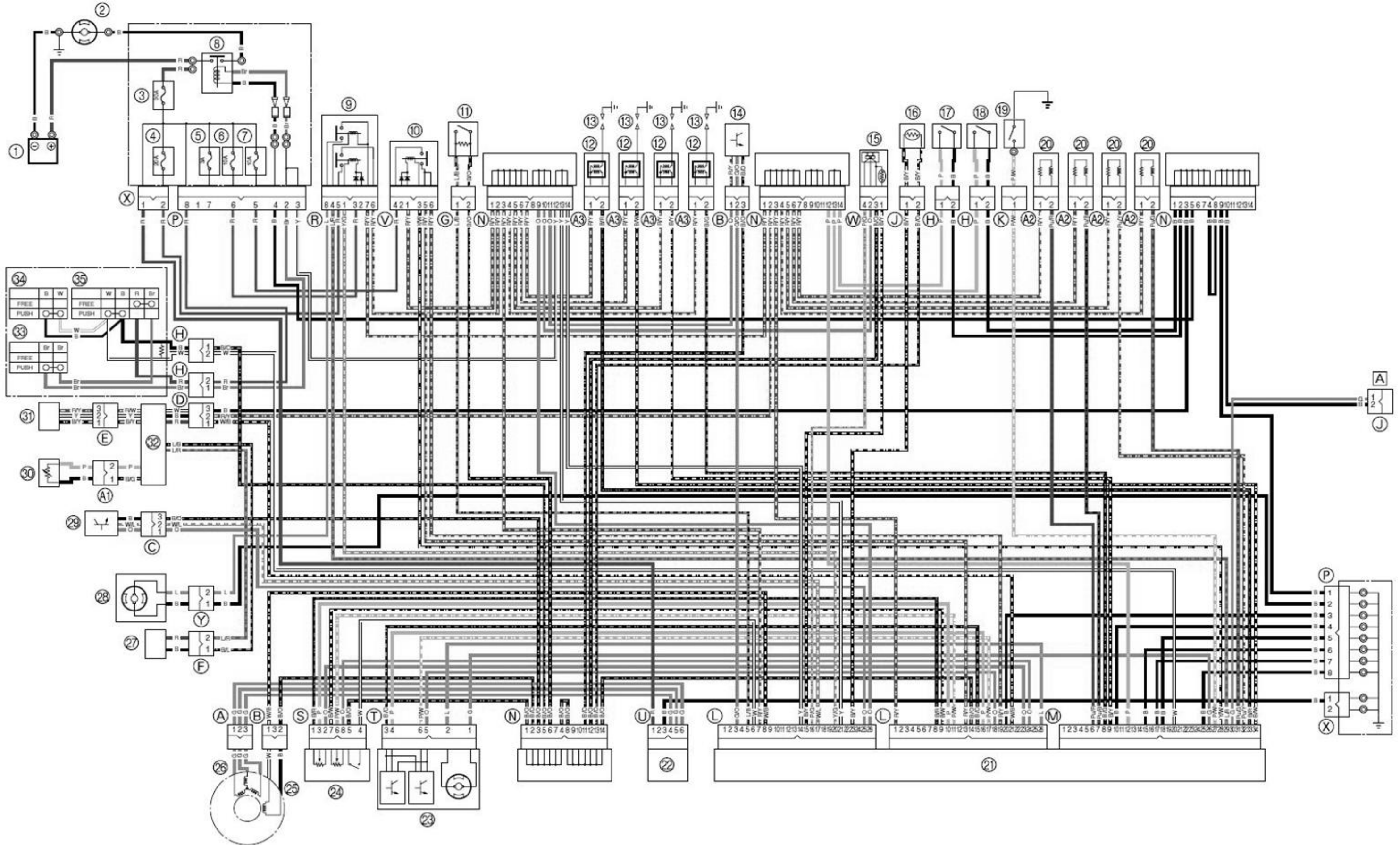
- Moteur 1052 cm<sup>3</sup> 110 Chevaux quatre cylindres, 20 soupapes, double ACT, à refroidissement liquide
- Coque en V à bouchains VX
- Réservoir de 60 litres
- Plate-forme arrière de grande dimension et anneau de remorquage
- Deux rétroviseurs convexes
- Idéal pour le wakeboard et autres sports nautiques
- Yamaha Engine Management System (Y.E.M.S.)®
- Système de réduction de bruit Yamaha (Y.S.S.S.)®
- Tableau de bord multifonction
- Pompe hydrojet Hyper-Flow à haute pression
- Tapis Hydro-Turf®
- Pompe de cale automatique

Source : <http://www.yamaha-motor.eu/>





DR 8. Schéma électrique du Yamaha VX 110 Sport



**DR 9. Nomenclature**

1. Batterie
2. Démarreur
3. Fusible (30 A)
4. Fusible (20 A)
5. Fusible (3 A)
6. Fusible (10 A)
7. Fusible (10 A)
8. Relais de démarreur
9. Relais principal et de pompe à carburant
10. Relais de papillon d'accélérateur électronique
11. Commutateur de détection de retournement
12. Bobine d'allumage
13. Bougie
14. Capteur position arbre à cames
15. Ensemble de capteurs (capteur pression et température d'admission)
16. Capteur température moteur
17. Interrupteur de température moteur
18. Interrupteur de température échappement
19. Sonde température d'huile
20. Injecteur
21. ECM (Calculateur)
22. Régulateur/redresseur de courant
23. Papillon de gaz électronique
24. Capteur de position d'accélérateur
25. Bobine de charge
26. Bobine d'allumage
27. Buzzer (indicateur sonore)
28. Pompe à essence électrique
29. Capteur de direction
30. Capteur pression d'essence
31. Capteur vilebrequin
32. Afficheur multifonction
33. Interrupteur de démarrage
34. Interrupteur d'arrêt moteur
35. Interrupteur « homme à la mer »

[A] Connecteur pour capteur de vitesse (optionnel)

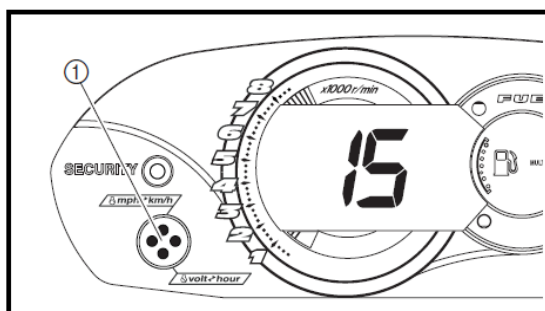
Les lettres indiquées dans des ronds correspondent au type de connecteur.

## DR 10. Lecture des codes défauts

Si l'outil de diagnostic YAMAHA n'est pas utilisé, il est possible de lire les codes défaut à partir de l'afficheur multifonction. Il sera alors possible de détecter et réparer le moteur en utilisant un multimètre. Si de nombreux codes défauts s'affichent, utiliser l'outil de diagnostic YAMAHA afin de les contrôler tous.

Pour établir le contact sans démarrer le moteur, appuyer un court instant sur le bouton de démarrage. Cette action va réveiller l'ECM et l'afficheur va donc s'allumer. Attention lors des tests, contrôler que l'afficheur est allumé car au bout de quelques minutes l'ECM se met en veille et coupe le contact. Pour éviter de garder l'ECM en veille, débrancher systématiquement la batterie après chaque utilisation.

Lorsque le moteur à le contact électrique, appuyer 8 secondes sur le bouton (1) et lire le chiffre indiqué sur l'afficheur multifonction.



Code	Symptôme
01	Normal
13	Pickup coil malfunction
15	Engine temperature sensor Malfunction
19	Incorrect battery voltage
23	Intake air temperature sensor malfunction
24	Cam position sensor malfunction
29	Intake air pressure sensor malfunction
47	Slant detection switch malfunction
48	Incorrect data transmission
55	Steering switch malfunction
112-123	Electronic control throttle system malfunction
124-128	Throttle position sensor malfunction
129	Electronic control throttle system malfunction
131-135	Accelerator position sensor malfunction
136-139	Electronic control throttle system malfunction
141-145	Electronic control throttle system malfunction

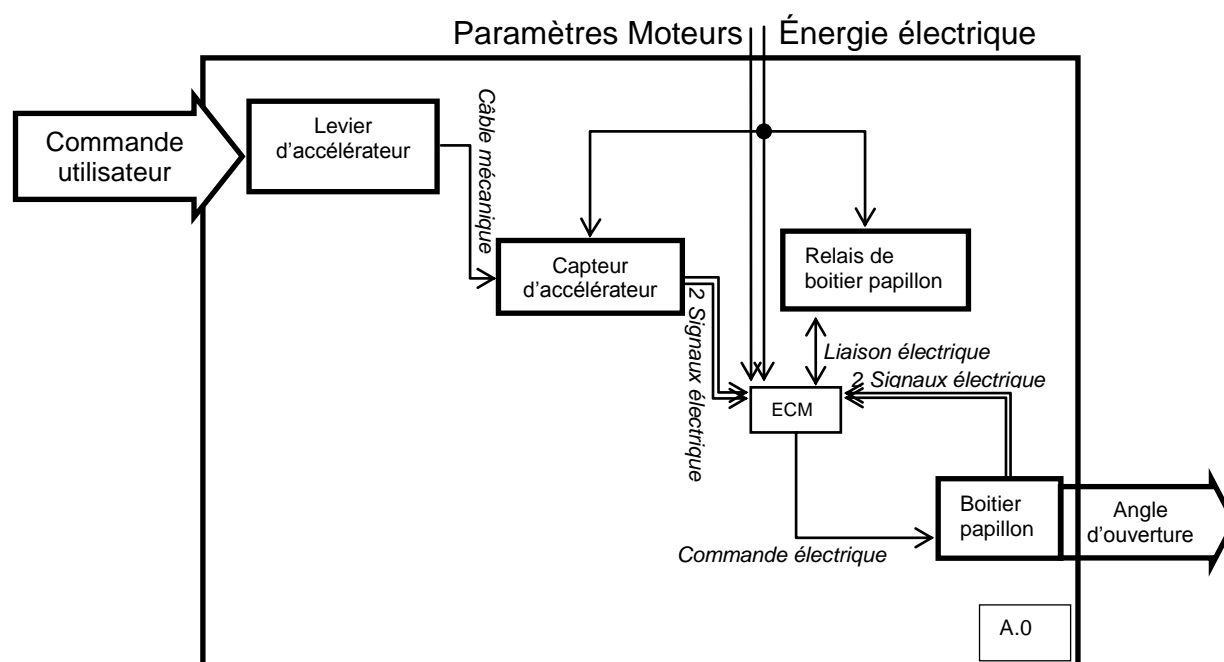
## DR 11. Le système d'accélération : présentation

Le YAMAHA VX 110 sport ne comporte pas comme les moteurs d'ancienne génération un simple câble de commande ouvrant le papillon.

Cette motomarine est équipée d'un boîtier de papillon commandé électroniquement par le calculateur (ECM). De ce fait l'ECM peut gérer le papillon et interdire son ouverture (et donc l'accélération) en cas de défaut sur le moteur.

**Son rôle est donc de :** Transformer une demande d'accélération de l'utilisateur en une position de papillon de gaz correspondante, tout en protégeant le moteur en cas de défauts.

## DR 12. Fonctionnement



En cas de défaut sur le système, il faudra donc contrôler le levier d'accélérateur et son câble, le capteur d'accélérateur (mécaniquement et électriquement), le boîtier papillon (mécaniquement et électriquement) l'ensemble du faisceau électrique, le relais de papillon de gaz et ECM.

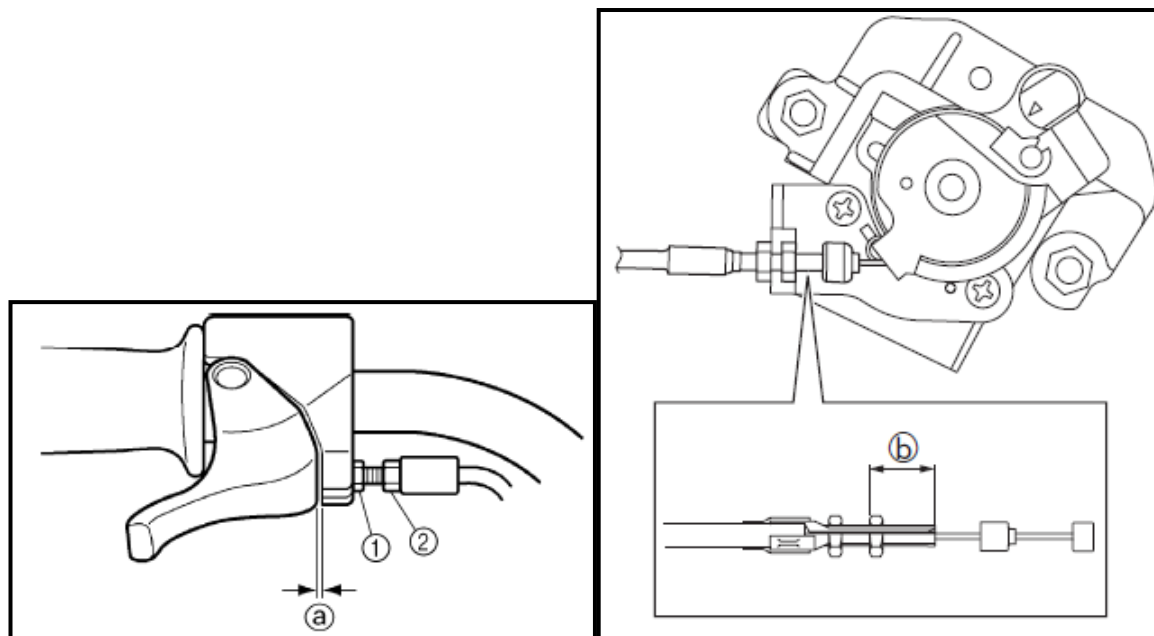
### DR 13. Levier de commande et câble

Vérifier dans un premier temps que le levier s'actionne et se relâche librement. Dans le cas contraire vérifier que le câble, ou le capteur ne soit pas grippé. Remplacer les éléments si besoin.

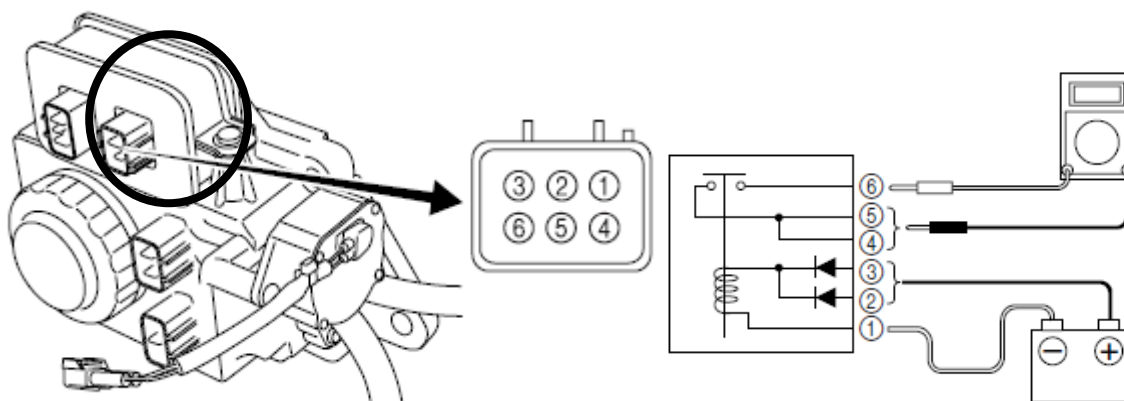
Mesurer le jeu au levier d'accélération (a) qui doit être compris entre 4 et 7 mm.

Mesurer la longueur de gaine (b) qui doit être de  $18.4 \pm 1$  mm et ajuster si besoin.

Ajuster le jeu (a) en débloquant l'écrou (1) puis en tournant la vis de réglage (2) dans le sens serrage pour augmenter le jeu ou en desserrant pour diminuer le jeu. Resserrer l'écrou (1).



### DR 14. Relais de papillon de gaz



Pour contrôler le relais de papillon de gaz, connecter votre multimètre aux bornes (4 ou 5) et 6 puis brancher la borne (2 ou 3) au + batterie et borne (1) au - batterie.

Contrôler la continuité du circuit de puissance.

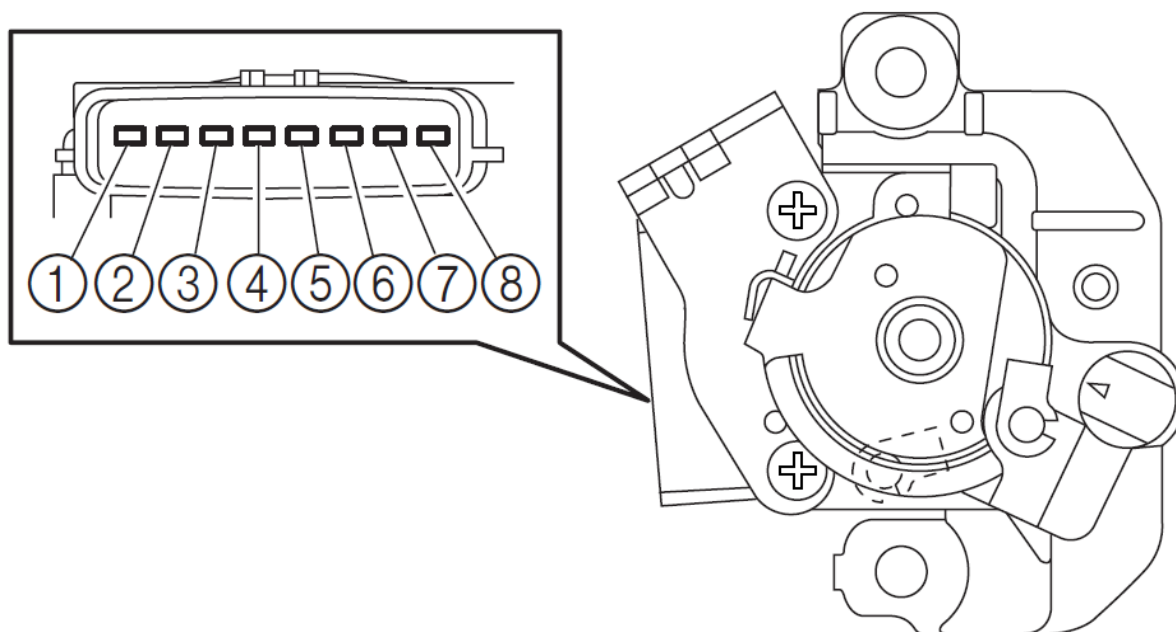
Débrancher la batterie puis contrôler que le circuit s'ouvre à nouveau.

En cas de défaut, remplacer l'élément.

## DR 15. Capteur de position accélérateur

Le capteur de position d'accélérateur actionné par le câble mécanique comporte un double potentiomètre relevant la consigne d'accélération de l'utilisateur.

Ce double potentiomètre transmet donc deux signaux au calculateur (ECM). Ces deux signaux permettent au calculateur de contrôler l'état du capteur. Effectivement si l'écart entre les deux signaux est trop important l'ECM en déduit donc un défaut du capteur et limite l'accélération pour empêcher de mettre en danger l'utilisateur par une ouverture de papillon ne correspondant pas à sa demande.



### Contrôle du capteur position accélérateur :

#### 1. Contrôle de résistance

La mesure de résistance s'opère connecteur débranché et contact coupé.

Connecter le multimètre aux bornes 1 et 3 pour mesurer le premier capteur et 6 et 7 pour le second.

#### Au ralenti :

Capteur 1 : valeur comprise entre 0.50 et 0.90 K $\Omega$

Capteur 2 : entre 0.35 et 1.05 K $\Omega$

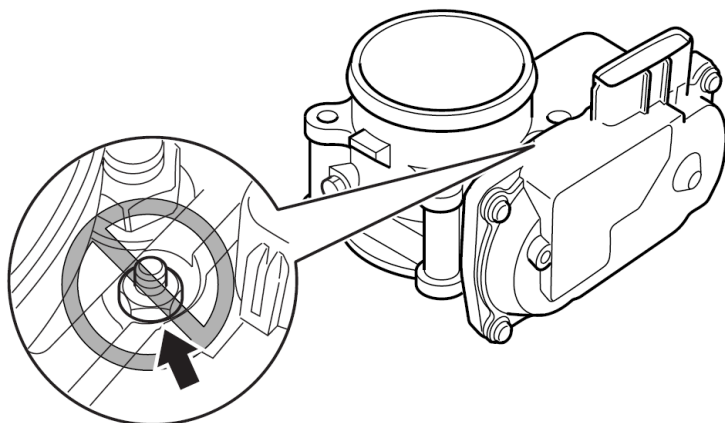
#### En pleine accélération :

Capteur 1 : entre 3.75 et 4.35 K $\Omega$

Capteur 2 : entre 3.60 et 4.50 K $\Omega$

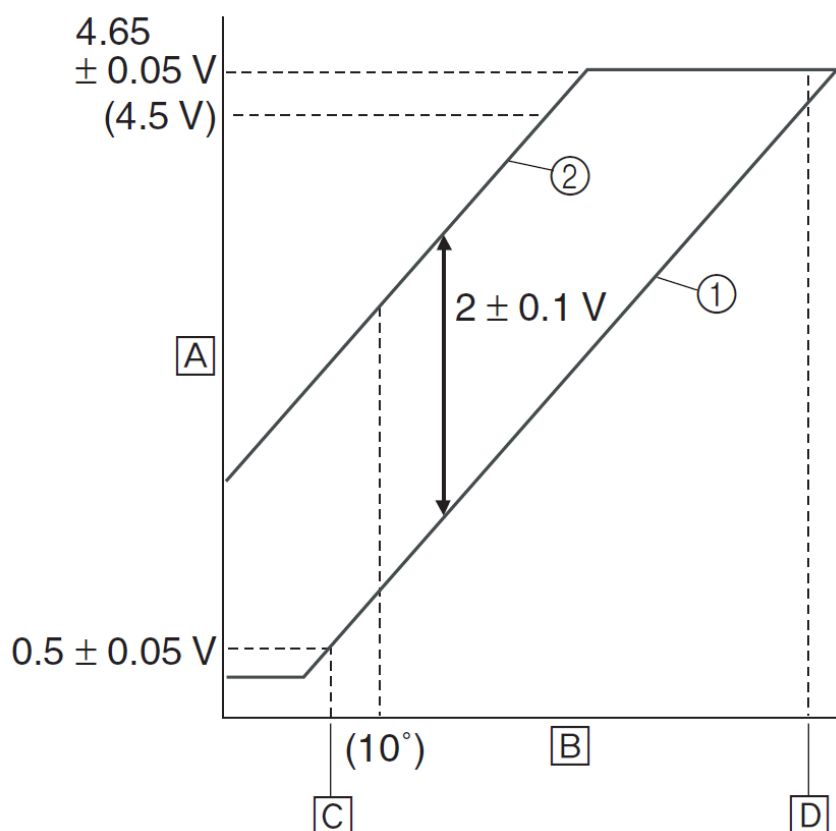
La valeur des résistances doit varier continuellement lors d'accélération et décélération.

## DR 16. Papillon de Gaz



Le papillon de gaz est commandé par un moteur électrique piloté par l'ECM. Il comporte également deux capteurs de positions retournant l'information d'angle d'ouverture. Comme pour le capteur d'accélération, les deux capteurs permettent à L'ECM de contrôler le fonctionnement du papillon.

Contrôle de fonctionnement :



[A] Voltage  
[B] Angle d'ouverture de papillon  
[C] Ralenti

[D] Accélération maximum  
(1) Voltage capteur 1  
(2) Voltage capteur 2

**Procédure de contrôle :**

En connectant votre multimètre à l'arrière du connecteur branché au boîtier papillon, mesurer le voltage du capteur de position du papillon 1 entre la borne 4 et la masse. Puis le voltage du second capteur borne 6 et la masse.

*Valeurs au ralenti :*

Capteur 1 : 0.45 – 0.95 volts. Capteur 2 : 2 volts  $\pm$  0.1 que le capteur 1

*A pleine accélération :*

Capteur 2 : 4.60 – 4.70 volts.

Entre les deux voltages, quel que soit la position de l'accélérateur du ralenti jusqu'à ce que le capteur 2 atteigne 4.5 volts, il doit y avoir un écart de 2 volts  $\pm$  0.1 entre les deux signaux (voir courbes ci-dessus).

**DR 17. Procédure de changement du boîtier papillon**

En cas de défaut du boîtier papillon, il n'est pas possible d'intervenir dessus et donc de le réparer, il faudra donc le changer. Avant d'intervenir débrancher absolument la batterie pour éviter tout risque de court-circuit qui pourrait détruire l'ECM.

Après avoir installé le boîtier de papillon neuf une procédure d'apprentissage est obligatoire. Procéder alors comme suit :

- Brancher la batterie
- Appuyer un court instant sur le bouton de démarrage
- Attendre 30 secondes
- Actionner le levier d'accélération lentement jusqu'à la position plein gaz
- Relâcher lentement et complètement le levier
- Appuyer sur le bouton stop
- Attendre 15 secondes
- Appuyer à nouveau un court instant sur le bouton de démarrage
- Accélérer et lâcher le levier, on doit entendre le papillon bouger en même temps que l'action sur le levier d'accélérateur