

# BACCALAURÉAT PROFESSIONNEL MAINTENANCE DES VÉHICULES AUTOMOBILES

## OPTION A : VOITURES PARTICULIÈRES

SESSION 2015

### ÉPREUVE E2 : ÉPREUVE TECHNOLOGIQUE ÉTUDE DE CAS - EXPERTISE TECHNIQUE

Durée : 3 heures

Coefficient : 3

### DOSSIER TRAVAIL

Le dossier travail comporte 14 pages numérotées de 1/14 à 14/14.

Assurez-vous que le dossier qui vous est remis est complet.

Le dossier travail sera rendu dans son intégralité avec la copie.

L'usage de la calculatrice est autorisé.

TEMPS CONSEILLÉ POUR LA RÉALISATION DU SUJET			
Prise de connaissance du sujet			15 min.
Lecture du dossier ressource			15 min.
Partie 1	Étude fonctionnelle et structurelle	Questions 1 à 13	85 min.
Partie 2	Diagnostic	Questions 14 à 20	55 min.
Partie 3	Intervention (maintenance)	Questions 21 à 22	10 min.

Baccalauréat professionnel MAINTENANCE DES VEHICULES AUTOMOBILES		Option A : VOITURES PARTICULIERES	
E2 Epreuve technologique : Etude de cas - Expertise technique		DT	Session 2015
Code : 1506-MV VP T	Durée : 3 heures	Coefficient : 3	Page 1 sur 14

## Mise en situation

Mme Merlin rencontre des problèmes sur son C4 Picasso, elle se plaint d'un manque de puissance et que son moteur n'accélère pas normalement.

De plus, un voyant est allumé au tableau de bord.

### Identification du véhicule :

C4 Picasso break loisir avec motorisation 1.6 THP 16V équipé d'une injection directe essence de type Bosch MED 17.4.2

### Constatation :

Après un essai du véhicule, les symptômes sont les suivants :

- Le voyant EOBD est allumé.
- Le moteur manque de puissance.
- Le régime moteur est limité (entre 3000 et 4500 tr/min) suivant les phases de fonctionnement.

Le véhicule rentre à l'atelier pour une recherche de panne et une réparation.

Dans ce sujet, on vous demande :

- D'étudier les fonctions : mise sous pression et gestion de la haute pression de carburant.
- D'établir un diagnostic.
- De proposer une intervention adaptée.
- De respecter toutes les consignes et les préconisations du constructeur.

Baccalauréat professionnel MAINTENANCE DES VEHICULES AUTOMOBILES		Option A : VOITURES PARTICULIERES	
E2 Epreuve technologique : Etude de cas - Expertise technique		DT	Session 2015
Code : 1506-MV VP T	Durée : 3 heures	Coefficient : 3	Page 2 sur 14

Afin de localiser rapidement le système en défaut, vous effectuez une lecture des codes défaut à l'aide de la valise constructeur.

### Question 1

Une lecture des codes défaut liés au système de gestion moteur vous fait remonter le défaut : **Défaut régulation haute pression** avec le code P0087.

P0087      Circuit carburant	
Propriétés	
Type :	Local
Statut:	Défaut permanent
Caractérisation du défaut :	Pression mesurée dans le rail d'injection inférieure à la consigne

À l'aide du dossier ressources, indiquer les caractéristiques de ce code défaut :

.....

.....

## Étude fonctionnelle et structurelle

### Question 2

Entourer le voyant correspondant au dysfonctionnement.



**Question 3**

À l'aide du dossier ressources et de vos connaissances personnelles, relier par des traits, les systèmes d'injection à leurs caractéristiques de fonctionnement.

**Pression d'injection**

- Entre 0 et 1 bar •
- De 2 à 4 bars •      • Injection multipoints indirecte essence •
- De 4 à 10 bars •
- De 10 à 50 bars •
- De 30 à 120 bars •
- De 120 à 300 bars •      • Injection directe essence •
- De 300 à 1600 bars •

**Lieu de l'injection**

- Dans la tubulure d'admission, en amont du papillon des gaz
- Dans la tubulure d'admission, en aval du papillon des gaz
- Dans une chambre de combustion
- Dans une préchambre de combustion

**Question 4**

Sur le véhicule que vous avez en charge, indiquer sur quel(s) paramètre(s) agit le calculateur de gestion moteur pour modifier la quantité de carburant injecté. Voir dossier ressources.

.....

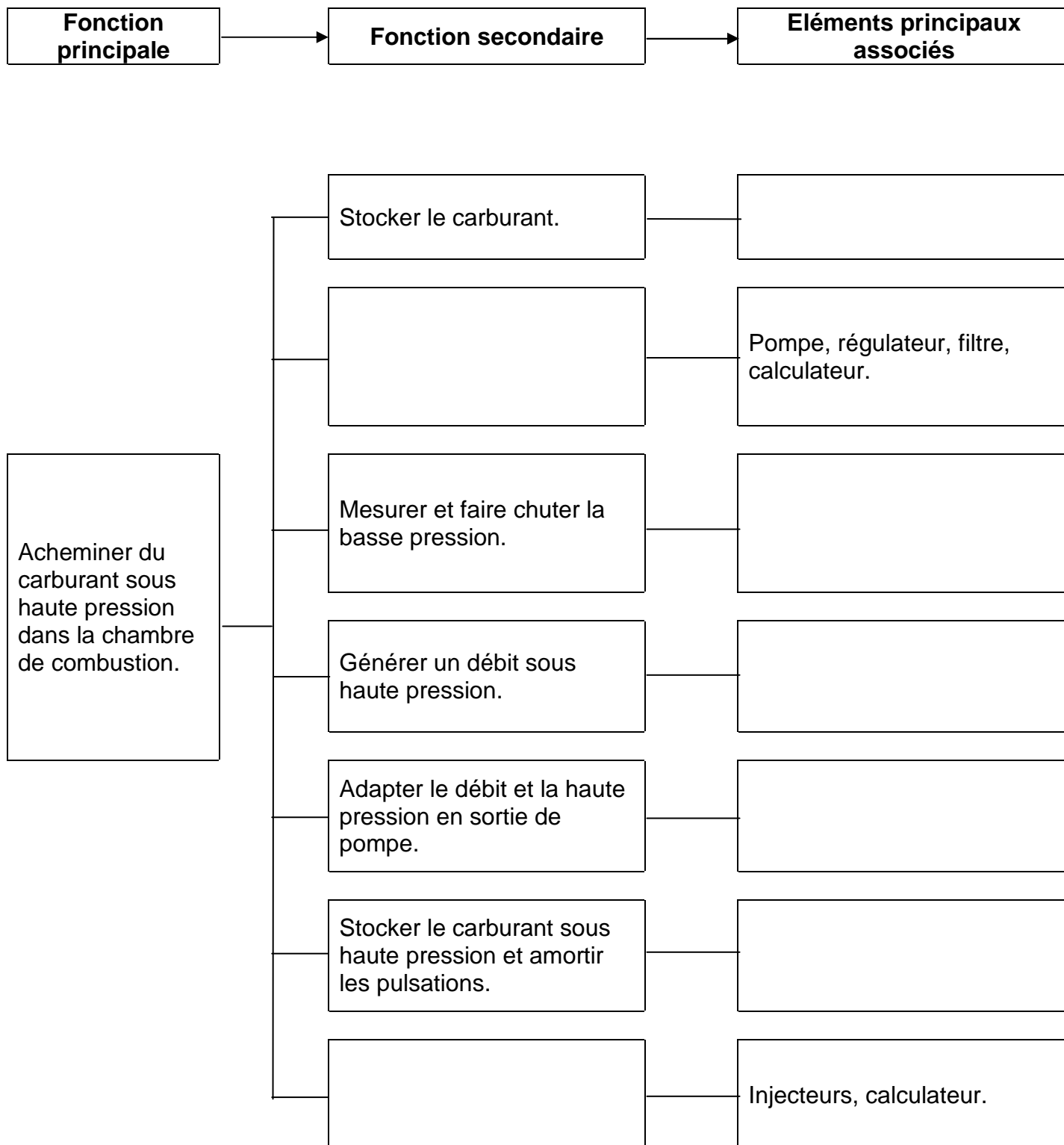
.....

.....

.....

**Question 5**

Compléter le diagramme fonctionnel du circuit d'alimentation en carburant, en vous aidant du dossier ressources.

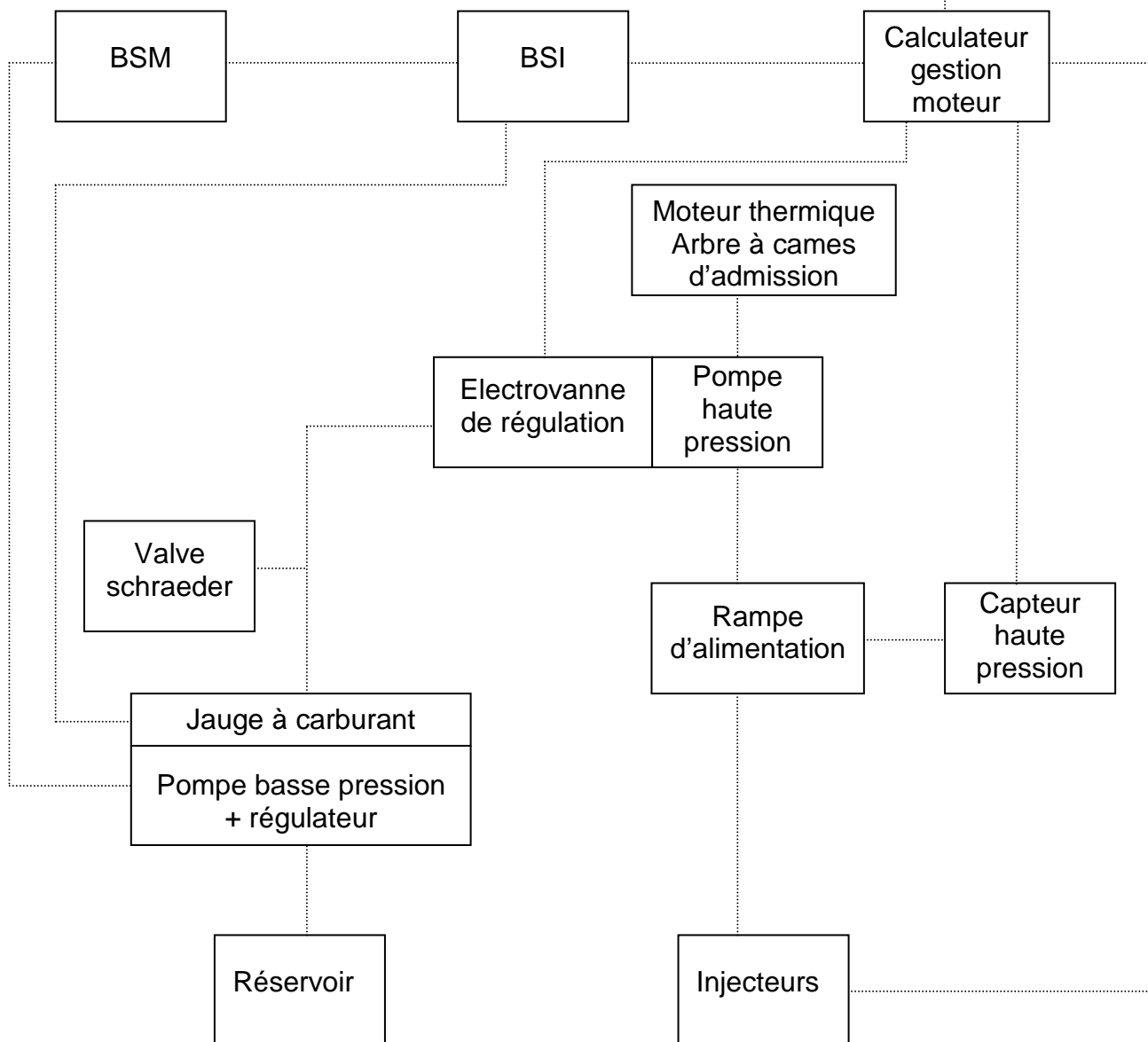


**Question 6**

À l'aide du dossier ressources page 3/10, représenter en couleur la nature des liaisons en respectant la légende suivante :

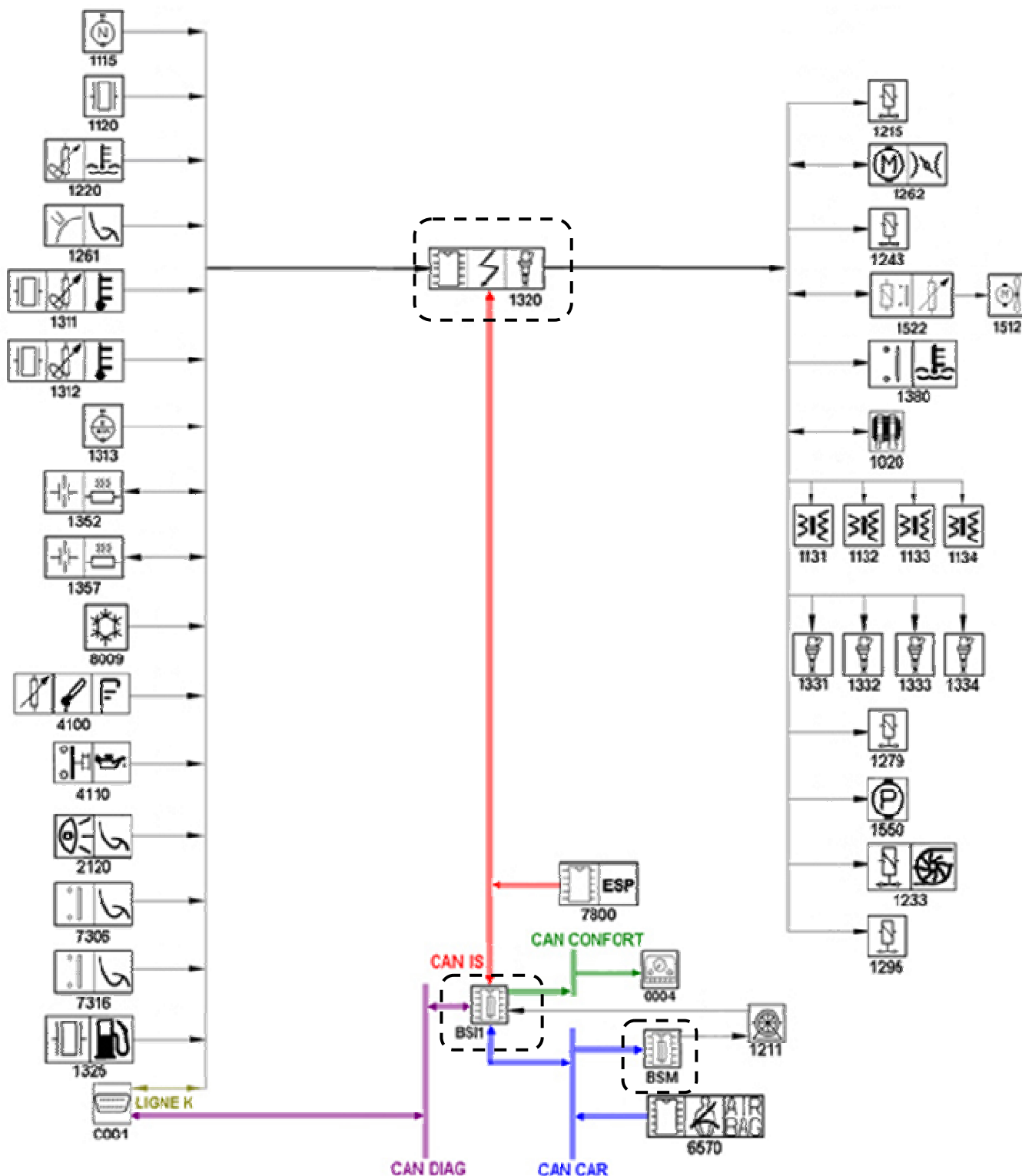
**Légende :**  
 En bleu : Liaisons multiplexées  
 En noir : Liaisons électriques  
 En jaune : Liaisons mécaniques  
 En vert : Liaisons hydrauliques

Autre capteurs :  
 Température d'eau,  
 Température d'air....



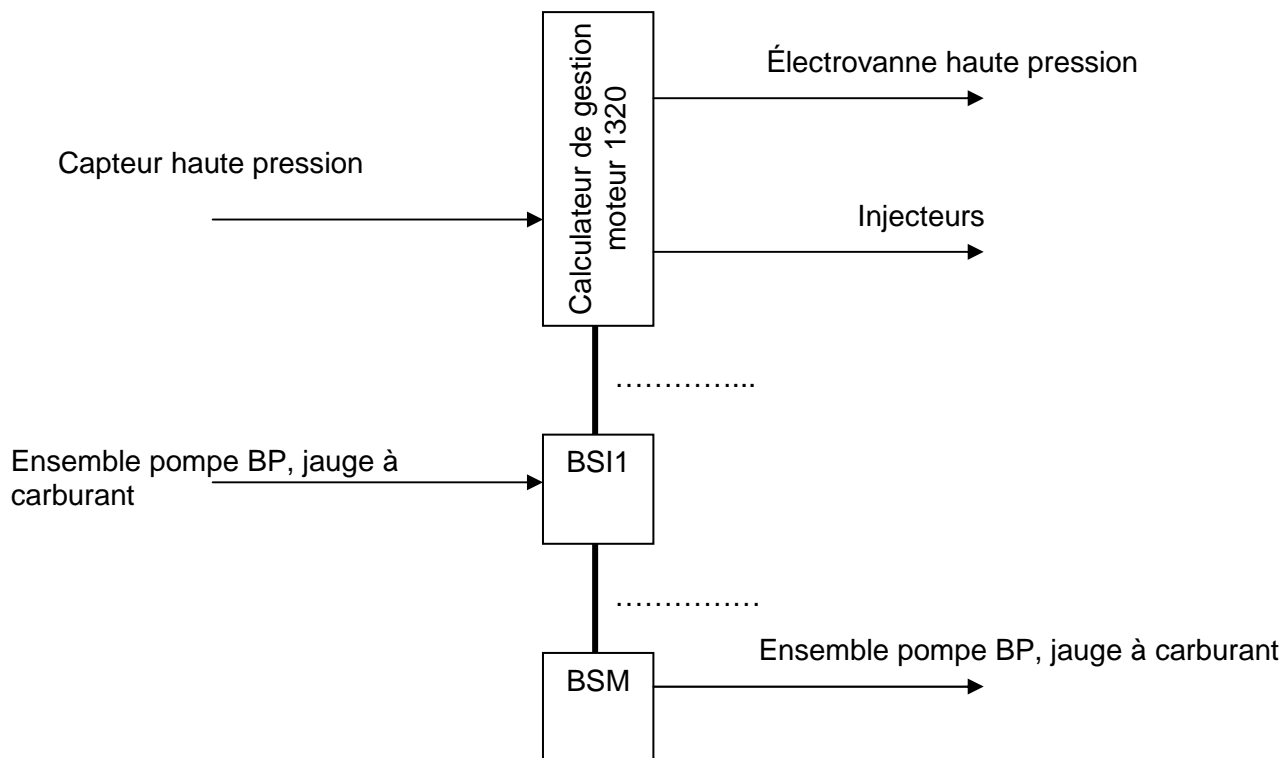
**Question 7**

À l'aide du dossier ressources pages 2 et 3/10, entourer sur le synoptique ci-dessous, les éléments servant exclusivement à la production et à la régulation de pression de carburant (les boîtiers électroniques sont déjà entourés en pointillés).



**Question 8**

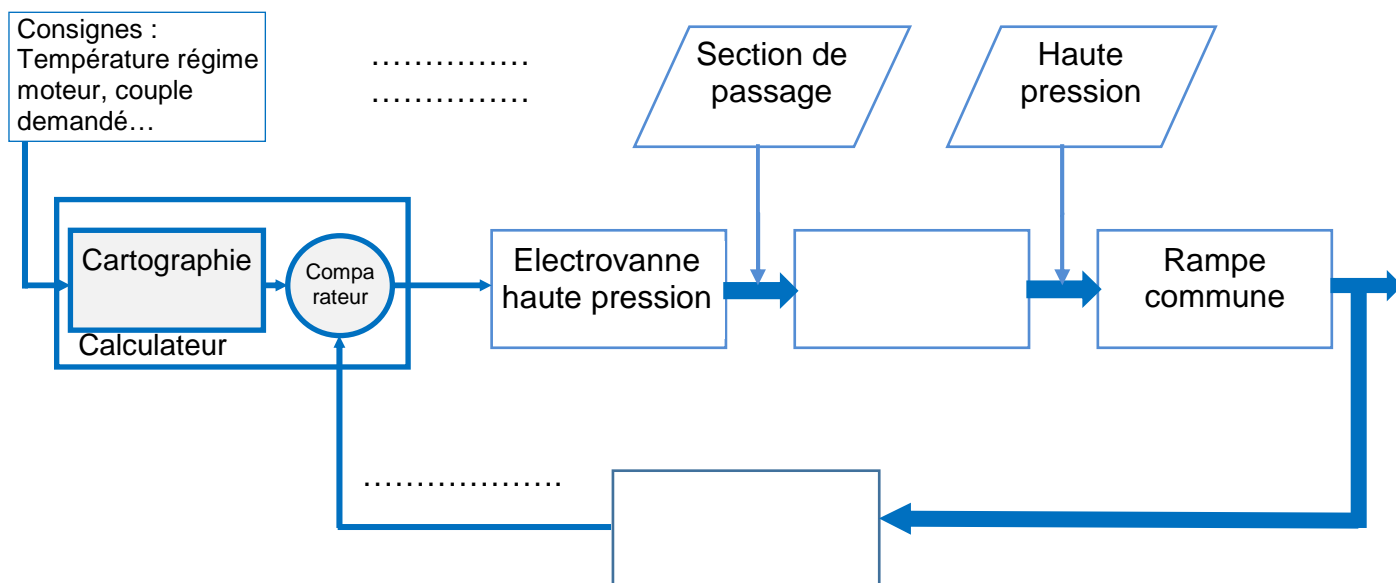
- On vous donne le schéma synoptique des entrées et sorties du système d'alimentation en carburant. Indiquer sur les pointillés, les protocoles de multiplexage utilisés entre les boîtiers électroniques.



**Question 9**

En vous aidant du dossier ressources, compléter la boucle de régulation de la création de haute pression.

On attend : Dans les 2 rectangles, un nom de pièce  
 Sur les 2 zones pointillées, une grandeur mesurable.





**Question 10**

Sur le circuit hydraulique page suivante, en vous aidant du dossier ressources page 10/10 :

- Surligner en bleu le circuit étant en basse pression.
- Surligner en rouge le circuit étant en haute pression.
- Représenter l'injecteur 4 en phase d'injection.

**Question 11**

À l'aide du dossier ressources pages 6 et 7/10, indiquer le nom et la fonction de l'élément Y figurant sur le schéma hydraulique page suivante :

Nom : .....

Quelle est sa fonction ?

.....  
 .....  
 .....

Dans quelle phase de fonctionnement cet élément a-t-il une utilité ?

.....  
 .....  
 .....

**Question 12**

À l'aide du dossier ressources pages 6 et 7/10, indiquer le nom et la fonction de l'élément Z figurant sur le schéma hydraulique page suivante :

Nom : .....

Quelle est sa fonction ?

.....  
 .....  
 .....

**Question 13**

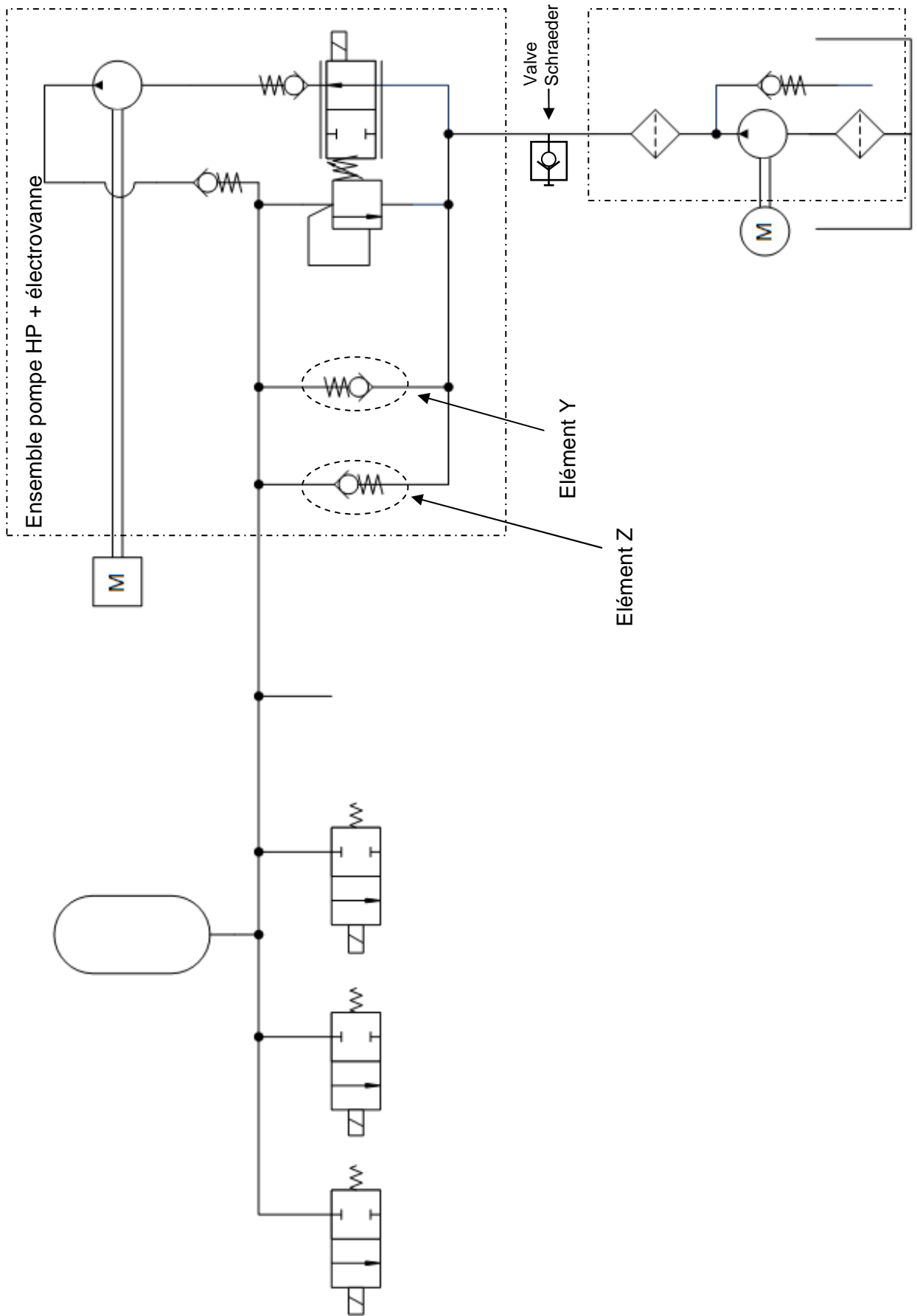
Sur le schéma hydraulique page suivante, représenter au bon endroit, le manomètre de pression d'essence qui va vous permettre de mesurer la basse pression de carburant.

*Représentation d'un manomètre* →



Baccalauréat professionnel MAINTENANCE DES VEHICULES AUTOMOBILES		Option A : VOITURES PARTICULIERES	
E2 Epreuve technologique : Etude de cas - Expertise technique		DT	Session 2015
Code : 1506-MV VP T	Durée : 3 heures	Coefficient : 3	Page 9 sur 14

Représentation hydraulique simplifiée du système d'injection



## Partie diagnostic

Après une inspection minutieuse, aucune fuite de carburant n'a été visualisée tant sur la basse pression que sur la haute pression.

### Question 14

Vous effectuez la mesure de basse pression sur le véhicule et vous trouvez : 4.95 bars.  
La valeur vous semble-t-elle correcte ?

Oui	Non
-----	-----

Justifier votre réponse :

.....

.....

.....

### Question 15

Contrôle du capteur de haute pression élément n°13 25 :

À l'aide du dossier ressources pages 2 et 9/10, surligner sur le schéma électrique page 14 du dossier travail :

- En rouge l'alimentation électrique du capteur 1325
- En vert le signal du capteur 1325

### Question 16

En vous aidant du dossier ressources pages 4/10, 9/10, et du schéma électrique, compléter le tableau de mesure du capteur haute pression en suivant l'exemple donné.

La continuité et l'isolement des fils ont été contrôlés : aucune anomalie.

Contrôles	Outils et points de mesure	Conditions de mesure	Valeurs attendues	Valeurs trouvées
Alimentation du capteur	Voltmètre entre les bornes 1 et 3 du connecteur 3VNR de 1325	..... ..... .....	.....	5V
Signal du capteur	..... ..... .....	Moteur au ralenti	.....	0.6V

**Question 17**

Vous effectuez une lecture des paramètres avec l'outil du constructeur. Vous relevez les valeurs ci-dessous : (les valeurs sont exprimées en bar)

Consigne pression rail essence	30
Pression rail essence	5

Les valeurs mesurées au multimètre sur le capteur, de la question précédente, sont-elles cohérentes avec la lecture paramètres ci-dessus ?

Oui	Non
-----	-----

Justifier votre réponse :

.....

.....

.....

**Question 18**

En vous aidant du dossier ressources page 5/10 et du schéma électrique, compléter les 2 premières lignes du tableau de mesure de l'électrovanne haute pression.

Calculer et indiquer le RCO correspondant à la commande de l'électrovanne en vous aidant du relevé ci-dessous

La continuité et l'isolement des fils ont été contrôlés : aucune anomalie

Contrôles	Outils et Points de mesure	Conditions de mesure	Valeurs attendues	Valeurs trouvées
Résistance de l'électrovanne				2.95Ω
Tension positive d'alimentation de l'électrovanne				12.1V
Commande de l'électrovanne	Oscilloscope entre la masse batterie et la borne 45 (fils n° 1221) du 53VMR	moteur tournant au ralenti	RCO 11± 2%	



**Question 19**

Après analyse des mesures et des relevés, quelle(s) pièce(s) selon vous est (ou sont) défectueuse(s) ?

.....  
 .....

Justifier votre réponse :

.....  
 .....

**Question 20**

Quelle(s) pièce(s) allez-vous changer ?

.....  
 .....

## **Maintenance et réparation**

**Question 21**

Quelles sont les consignes de sécurité liées à cette intervention ? (3 réponses attendues au minimum)

.....  
 .....

**Question 22**

Après l'intervention, devez-vous effectuer d'autres contrôles ou mesures ? (3 réponses attendues)

.....  
 .....

Baccalauréat professionnel MAINTENANCE DES VEHICULES AUTOMOBILES		Option A : VOITURES PARTICULIERES	
E2 Epreuve technologique : Etude de cas - Expertise technique		DT	Session 2015
Code : 1506-MV VP T	Durée : 3 heures	Coefficient : 3	Page 13 sur 14

