

**E1 : ÉPREUVE SCIENTIFIQUE ET
TECHNIQUE**

Faucheuse débroussailleuse Prodigia 45



**SOUS-ÉPREUVE E 11 :
ETUDE D'UN SYSTEME TECHNIQUE**

- Unité U 11 -

DOSSIER CORRIGE

Feuille DT 2/8			/9,5
Feuille DT 3/8	ANALYSE	/38	/10,5
Feuille DT 4/8			
Feuille DT 5/8	STATIQUE	/21	/11
Feuille DT 6/8 (statique)			/10
Feuille DT 6/8 (cinématique)	CINEMATIQUE	/21	/4
Feuille DT 7/8			/17
Total			/80
	Note		/20

♦ DOSSIER Corrigé : identifié DC, numéroté DC 1/8 à DC 8/8

Le dossier travail est à rendre par le candidat en fin d'épreuve et sera agrafé à une feuille de copie par le centre d'examen

BACCALAURÉAT PROFESSIONNEL Maintenance des Matériels		
Options A, B et C	E1 – SCIENTIFIQUE ET TECHNIQUE	Sous-épreuve : E 11
Session : 2014	Durée : 3 heures	Unité : U 11
Repère : 1409-MM ST11	Coefficient : 2	DC 1/8

PRESENTATION

Vous êtes chargé de la maintenance d'une faucheuse débroussailleuse de marque NOREMAT de type PRODIGIA 45 et de vérifier l'état d'usure des composants hydrauliques et mécanique. On vous demande dans un premier temps d'étudier le fonctionnement de la machine à l'aide de la documentation constructeur.

Plaque constructeur :

NOREMAT		
Modèle : PRODIGIA 45	N° série :	MF04
Type : 020.H20.045.C30.P10.020		
Année : 2009	masses en kg :	895
Vitesse maxi rotor en tr/min :		2600 tr / min
Régime maxi de prise de force en tr/min :		540
<i>BP 60093 – 166 rue Ampère 54714 LUDRES cedex 33(0)3 83 25 60 60</i>		

Dans ce DOSSIER TRAVAIL, on vous demande de répondre aux questions de chaque partie à l'aide du dossier ressource.

Objectif des différentes parties :

- ✓ Partie analyse : déterminer la vitesse maxi du rotor en tr/min
- ✓ Partie statique : déterminer si le vérin de flèche 10 est bien capable de lever le groupe de fauchage.
- ✓ Partie cinématique : déterminer la trajectoire et la vitesse de l'outil afin d'éviter un obstacle.

PARTIE ANALYSE

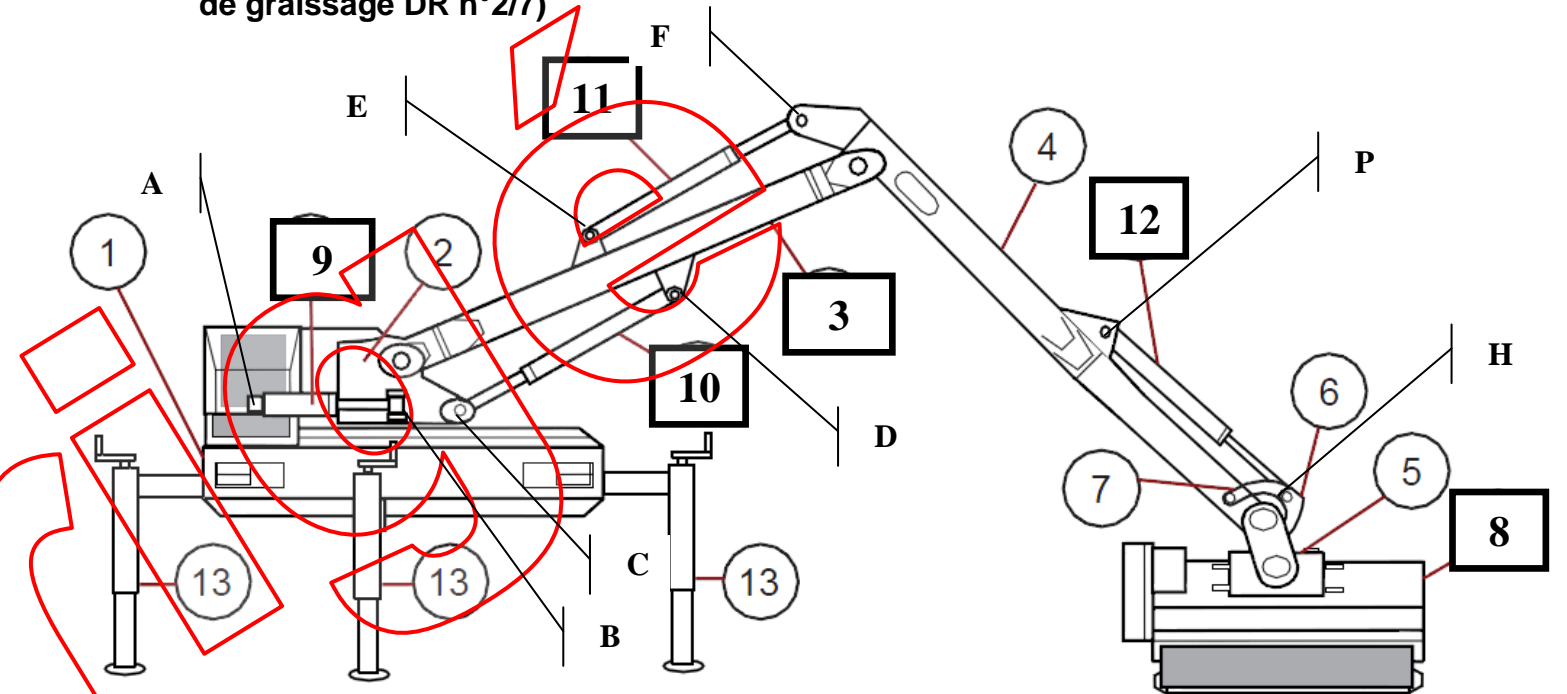
Arrondir vos résultats 3 chiffres après la virgule.

Etude du système hydraulique de la débroussailleuse

Question 1. Identification des composants.

Compléter la représentation de la faucheuse / débroussailleuse :

- Ecrire les repères des composants dans les bulles correspondantes (voir DR n°2/6)
- Repérer les 8 points d'articulation des 4 vérins par les lettres appropriées (Voir points de graissage DR n°2/7)



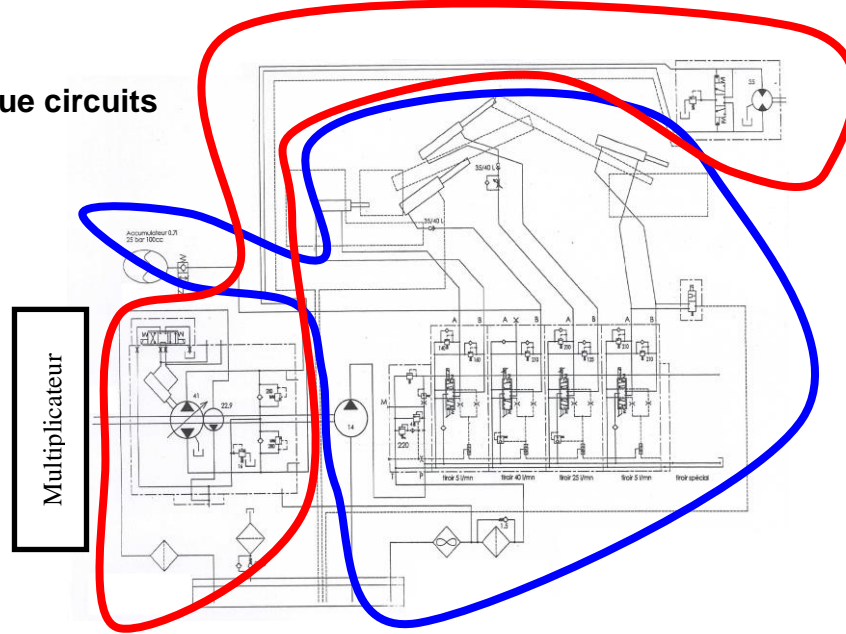
Question 2. Compléter la nomenclature du circuit hydraulique. (Voir DR 3/6)

Repère	Désignation	Fonction
51	Moteur hydraulique à 2 sens de flux	Actionner le rotor
52	pompe hydraulique à cylindrée variable à 2 sens de flux	Créer un débit d'huile pour alimenter le moteur hydr. rotor
53	Pompe hydraulique à cylindrée fixe à 1 sens de flux	Créer un débit d'huile pour alimenter l'équipement (Vérins)
55	Filtre	Filtrer l'huile hydraulique venant du réservoir
56	Réservoir sous pression	Contenir l'huile hydraulique
58	Distributeur proportionnel 4 / 3 commande électique avec ressort de rannel	Commander le sens de rotation du rotor

Question 3. Sur le schéma hydraulique circuits rotor ci-contre : (Voir DR3/6)

➤ Entourer en rouge le circuit hydraulique qui commande le rotor

➤ Entourer en bleu le circuit hydraulique qui commande les mouvements du bras articulé.



Question 6. Sur le dessin d'ensemble de la prise de force ci dessous, colorier les sous-ensembles pour la phase de fonctionnement suivante :

Systeme embrayé, régime PDF 540 tr/min enclenché.

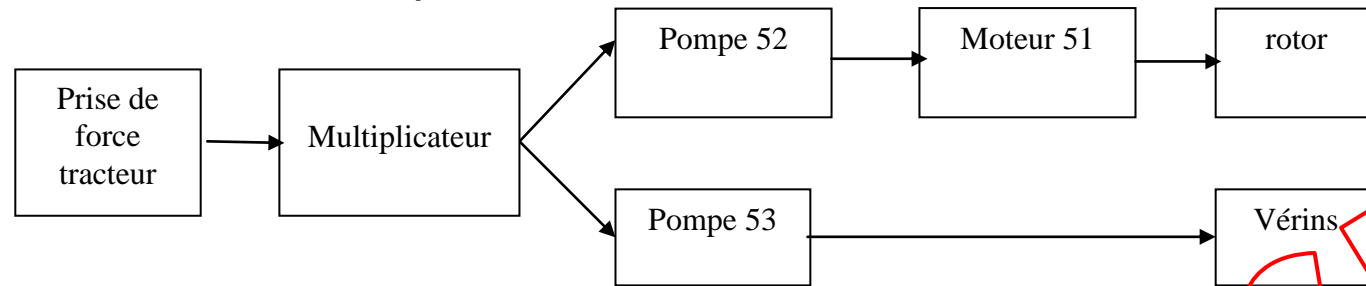
- SE 1 : sous-ensemble lié au bâti Ne pas colorier
- SE 2 : sous-ensemble lié à l'arbre d'entrée 20 en rouge
- SE 3 : sous-ensemble lié à l'arbre de sortie 21 en vert
- SE 4 : sous-ensemble lié à la roue débrayée 27 en bleu

Remarque :

- Ni les éléments roulants, ni les pièces déformables ne doivent être coloriés.
- En ce qui concerne les roulements, seule la bague montée serrée sera coloriée avec la couleur appropriée. La bague glissante ne sera donc pas coloriée.

Etude de la transmission mécanique du mouvement

Chaîne de transmission de puissance.

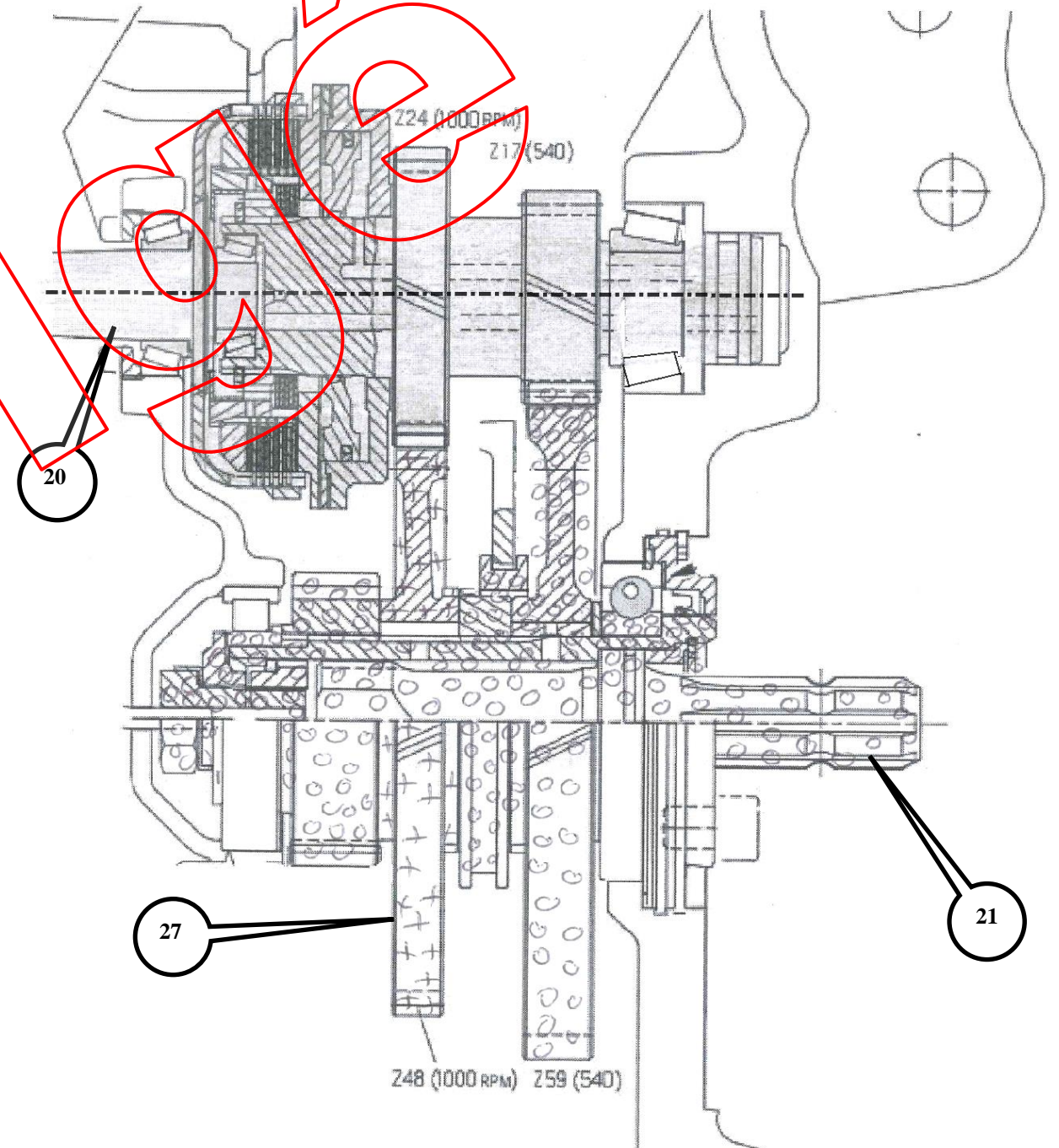


Question 4. Retrouver la raison (r) du multiplicateur sachant que la fréquence de rotation de la pompe hydraulique du rotor est de 2160 tr/min (à partir du tableau DR4/6)

..... 4

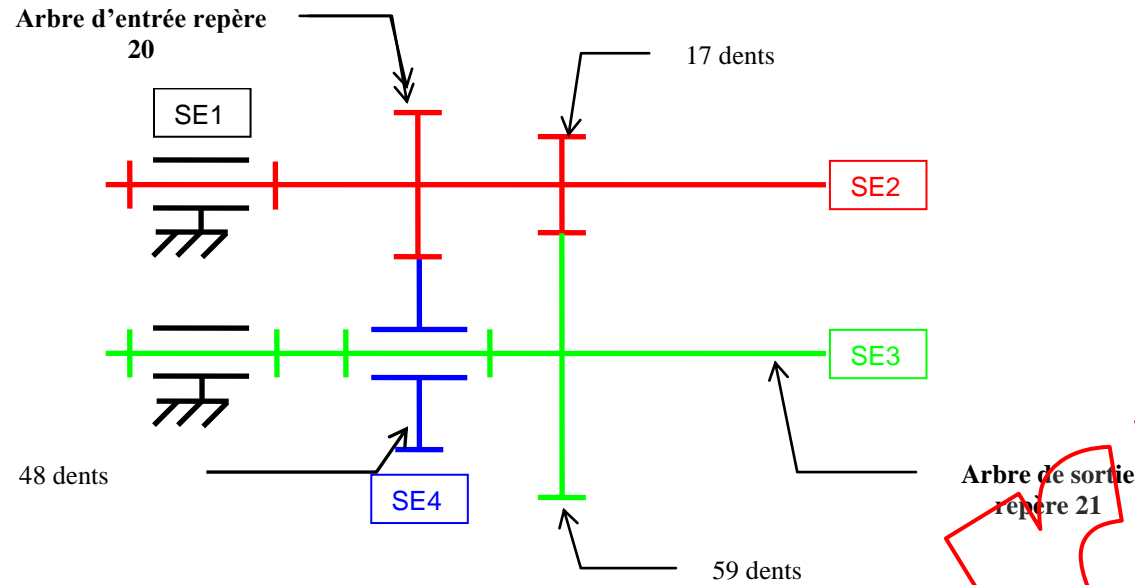
Question 5. Donner la fréquence de rotation nécessaire à la sortie de la prise de force.

..... 2160 / 4 = 540 tr/min



Question 7. A partir de la décomposition en sous-ensemble de la question 6 :
Système embrayé, régime PDF 540 tr/min enclenché.

- Compléter le schéma technologique ci-dessous
- repasser chaque classe d'équivalence en respectant les couleurs de la question 6
- Inscrire les nombres de dents de chaque roue dentée.



Question 8. Dans cette phase de fonctionnement, calculer la raison entre l'arbre d'entrée et l'arbre de sortie de la prise de force (540 tr/min). Vous arrondirez votre résultat 3 chiffres après la virgule.

$$r = \frac{N_{\text{sortie}}}{N_{\text{entrée}}} = \frac{N_{\text{récepteur}}}{N_{\text{moteur}}} = \frac{Z_{\text{moteur}}}{Z_{\text{récepteur}}} = \frac{17}{53} = 0,288$$

Question 9. Calculer la fréquence de l'arbre d'entrée de la prise de force (Voir DR 4/6)

$$N_{\text{moteur}} = \frac{N_{\text{récepteur}}}{r} = \frac{540}{0,288} = 1871,1 \text{ tr/min}$$

Etude des caractéristiques hydraulique du moteur du rotor

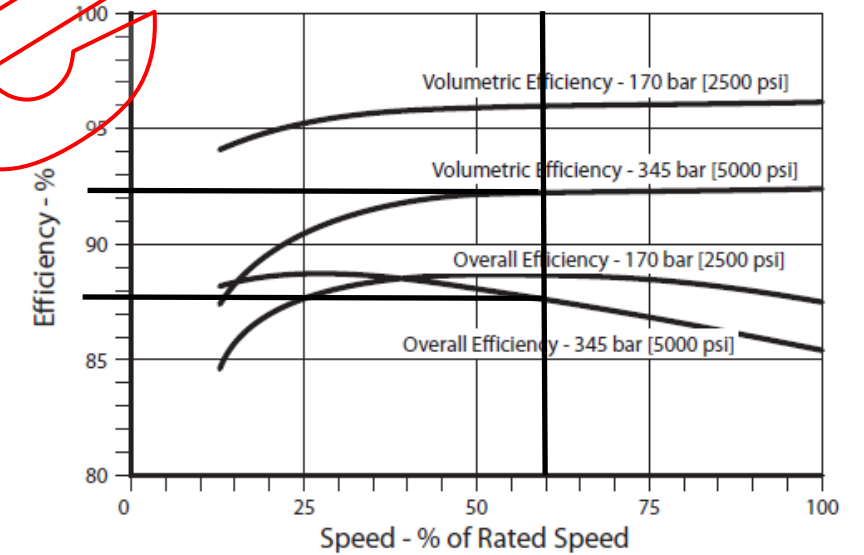
Question 10. Rechercher la cylindrée du moteur hydraulique grâce à sa désignation
SAUER DANFOSS MMF 025 C (Voir DR 5/6)
25 cm³

Question 11. Pour une pression dans le circuit de 345 bars et une vitesse d'utilisation de 60 %. (Voir DR 5 / 6), Déterminer pour le moteur hydraulique à l'aide du diagramme ci-dessous :

- ✓ le rendement volumétrique : **92%**
- ✓ le rendement mécanique : **87,5%**

Traduction :
 ✓ Efficiency : rendement
 ✓ Speed % of rated speed : vitesse d'utilisation en % de la vitesse nominale.

Motor performance as a function of operating speed



Vous laisserez apparent vos tracés

Question 12. Déterminer la fréquence de rotation du moteur hydraulique en tr/min. Vous considèrerez que le débit d'entrée est de 60 l/min et que le rendement volumétrique est de 95% (Voir DR 5 / 6)

$$Q = \frac{V_g \cdot N}{1000 \cdot \eta_v} \text{ donc } N = \frac{60 \times 1000 \times 0,95}{25} = 2280 \text{ tr/min}$$

Question 13. Déterminer la fréquence de rotation du rotor

Sachant que la raison du système poulie courroie qui lie le moteur hydraulique au rotor est de $r = 1,14$, déterminer la fréquence de rotation du rotor. (Voir formulaire DR 6 / 6)

Rappel : $r = \frac{N_{\text{sortie}}}{N_{\text{entrée}}} = \frac{N_{\text{récepteur}}}{N_{\text{moteur}}}$

$$N_{\text{rotor}} = 1,14 \times 2280 = 2600 \text{ tr/min}$$

Question 14. Conclusion

Compléter la plaque constructeur DR 2/8 en inscrivant la **Vitesse maxi rotor en tr/min :**

PARTIE MECANIQUE STATIQUE

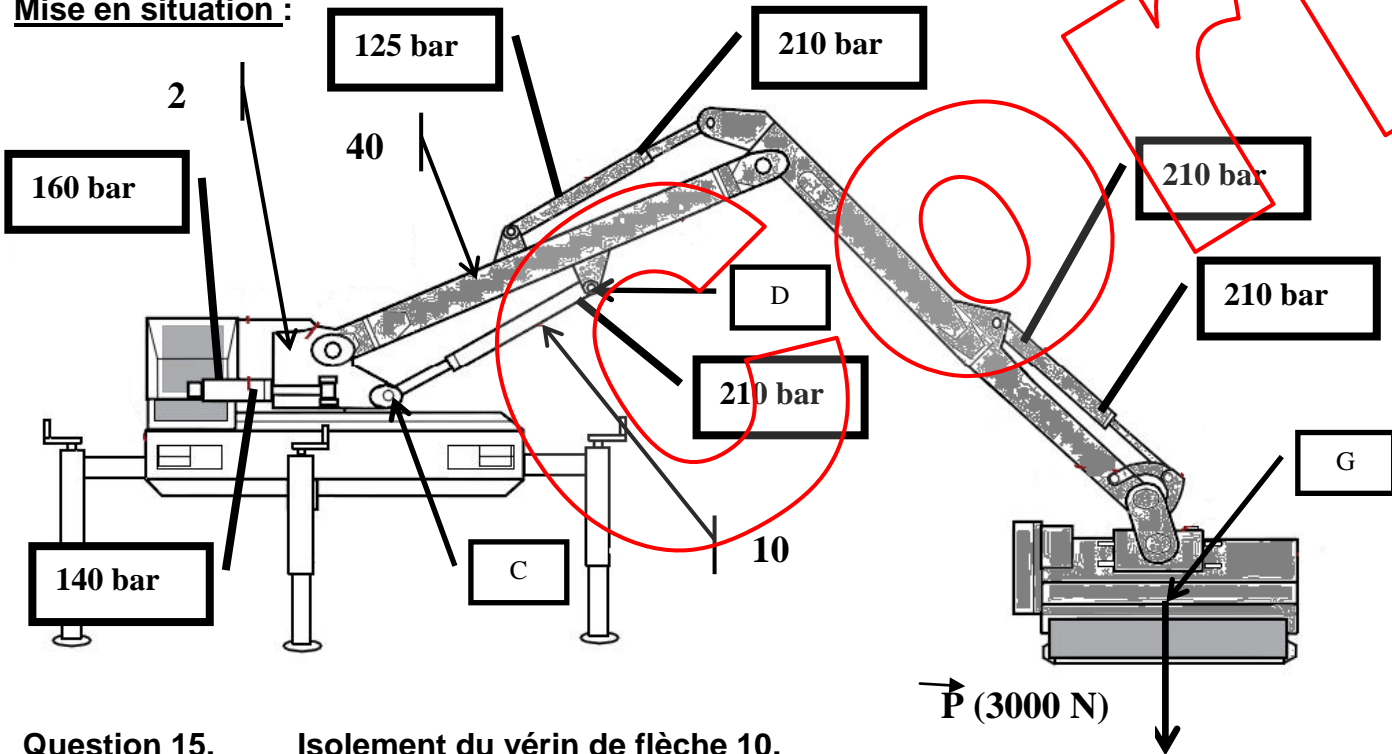
Mécanique statique :

On veut déterminer si le vérin de flèche 10 est bien capable de lever le groupe de fauchage. On étudie l'équilibre de l'ensemble {flèche + balancier + groupe} repéré 40.

Hypothèses :

- On néglige les frottements (liaisons parfaites),
- On travaille dans la plan de symétrie du système
- On néglige le poids des pièces sauf celui de l'outil de fauchage
 $\|\vec{P}\| = 3000 \text{ N}$ appliqué en G.
- Pression d'alimentation du vérin 10 : $p = 210 \text{ bar}$.

Mise en situation :

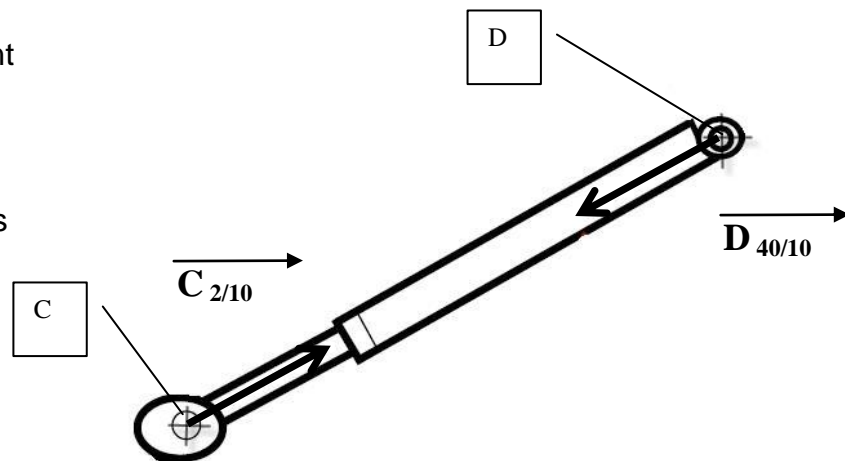


Question 15. Isolement du vérin de flèche 10.

a) indiquer les points d'application des actions extérieures sur l'isolement du vérin ci-dessous (Voir DR 2/6)

b) Tracer les efforts agissant sur le vérin $\vec{D}_{40/10}$ et $\vec{C}_{2/10}$

Sur l'isolement ci-contre sans échelle.



c) Compléter le principe fondamental de la statique pour un solide soumis à 2 forces

$$\begin{aligned} \sum \vec{M}(\vec{F}_{ext}) &= \vec{0} \\ \sum \vec{F}_{ext} &= \vec{0} \end{aligned}$$

Théorème issu du P.F.S. Graphiquement : Les 2 forces ont

- ✓ Même droite d'action.
- ✓ Même intensité.
- ✓ Sens opposés.

d) Compléter le tableau ci-dessous

Remarque : vous complèterez la case par ? Lorsque la caractéristique de l'action mécanique extérieure est inconnue.

Force	Point d'Application.	Droite d'Action.	Sens	Intensité
$\vec{D}_{40/10}$	D	(CD)		?
$\vec{C}_{2/10}$	C	(CD)		?

Question 16. Isolement de l'ensemble du bras repère 40 {flèche+balancier+groupe}.

a) Compléter les colonnes inventaire et force du tableau bilan des actions mécaniques extérieures ci-dessous

(Vous complèterez la case par ? Lorsque la caractéristique de l'action mécanique extérieure est inconnue)

Force	Point d'application		Droite d'Action		Sens		Intensité (N)	
	inventaire	résultat	inventaire	résultat	inventaire	résultat	inventaire	résultat
$\vec{D}_{10/40}$	D	D	(CD)				?	37500
\vec{P}	G	G	verticale				3000	
$\vec{J}_{2/40}$	J	J	?	(JI)	?		?	36300

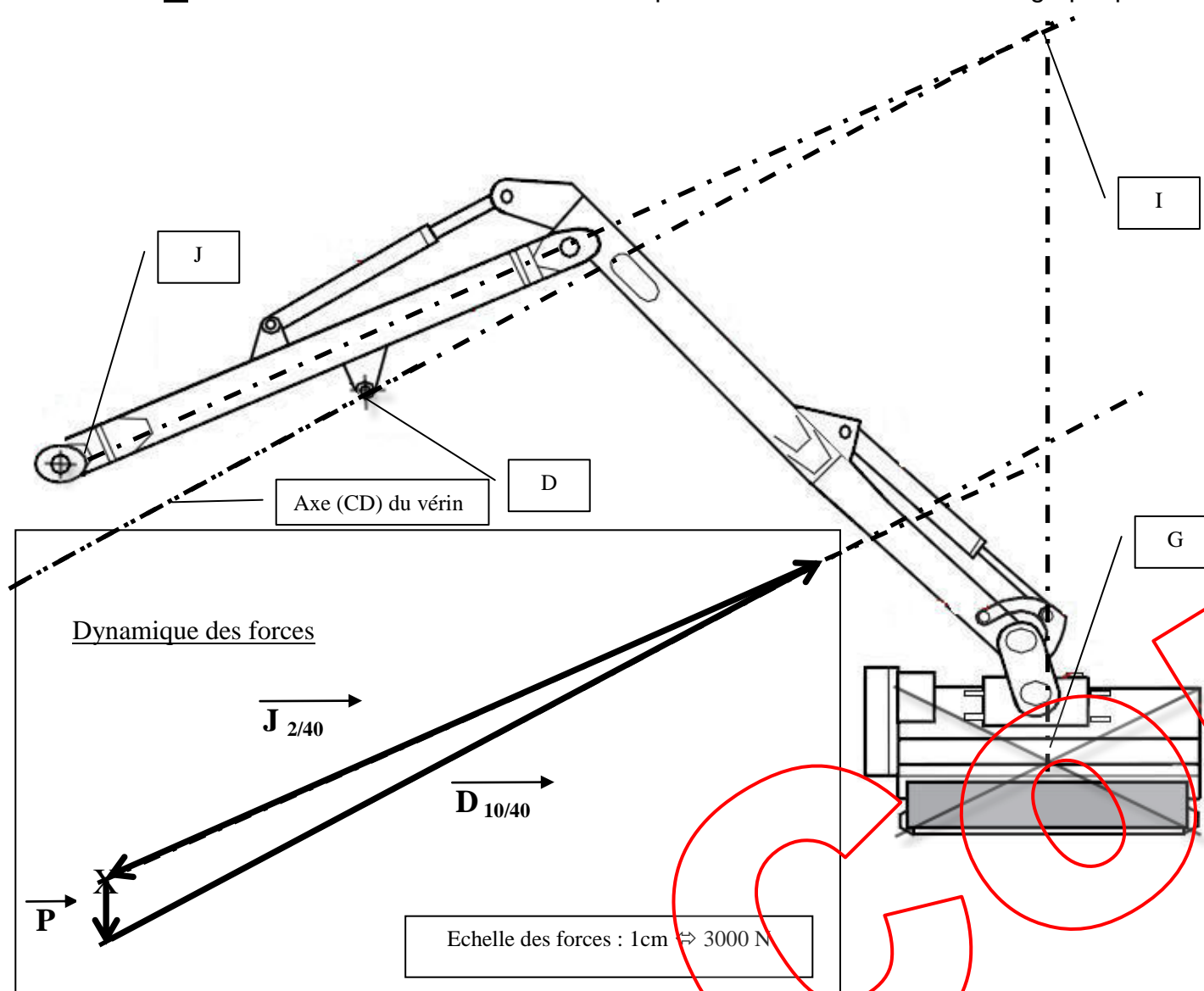
b) Citer le principe fondamental de la statique pour un solide soumis à 3 forces

$$\begin{aligned} \sum \vec{M}(\vec{F}_{ext}) &= \dots 0 \dots \\ \sum \vec{F}_{ext} &= \dots 0 \dots \end{aligned}$$

Théorème issu du P.F.S.
 Graphiquement : Les 3 forces ont

- ✓ Droites d'action concourantes
- ✓ Somme vectorielle nulle (dynamique fermé)

c) Déterminer ci dessous les inconnues par une méthode de résolution graphique



d) Compléter les colonnes résultat du tableau bilan des actions mécaniques extérieures de la page DT5/8 : question 16 ; a).

Question 17. Conclusion :

a) A l'aide du document ressource DR 6/7, Compléter le tableau caractéristiques du vérin de flèche repère 10.

Référence	704/7
Ø du piston	40 mm
Ø de la tige	70 mm

b) Calculer la force maximale de poussée du vérin 10 en Newton

$$F = P \times S = 210 \times \pi \times 3,5^2 = 8082 \text{ daN}$$

c) Le vérin est-il correctement dimensionné pour actionner le bras? Justifier votre réponse.

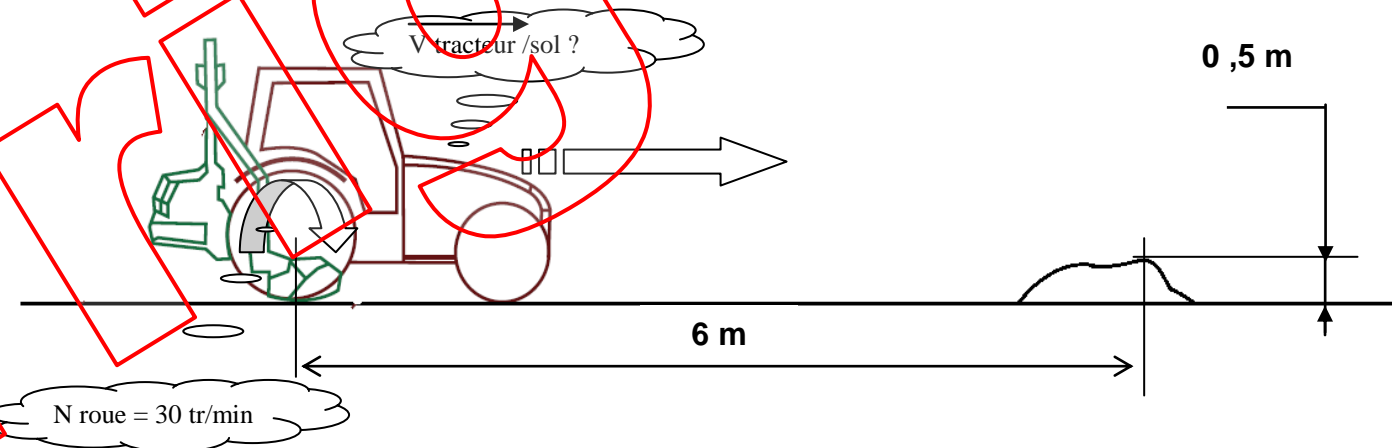
37500 N (question 16) < 80820 N (question 15) donc le vérin est bien dimensionné

PARTIE MECANIQUE CINEMATIQUE

Objectif : Lors du fauchage sur un sol horizontal, vous apercevez un obstacle d'une hauteur de 0,5m à 6m de distance. Vous devez déterminer s'il est possible de l'éviter.

Hypothèses : seul le vérin de flèche est actionné, l'ensemble {flèche, balancier, groupe}, sera considéré comme un solide indéformable repère 40.

Question 18. Déterminer la vitesse d'avance du tracteur $V_{\text{tracteur/sol}}$ en m/s sachant que la fréquence de rotation de l'arbre de roue arrière est de 30 tr/min. Le diamètre de la roue est de 1700 mm.



$$V = \frac{2 \times \pi \times 30}{60} \times 0,850 = 2,67 \text{ m/s}$$

V = 2,67 m/s

Question 19. Si un obstacle se trouve à 6 m de l'outil, en combien de temps l'atteindra t'on ?

$$t = \frac{d}{V} = \frac{6}{2,67} = 2,25 \text{ s}$$

t = 2,25 s

Question 20. En considérant un temps de réaction de 1 seconde, combien de temps reste t'il pour réaliser la manœuvre d'évitement ?

Temps de percussion de l'obstacle = $2,25 - 1 = 1,25 \text{ s}$

Question 21. En vous aidant de la figure 1 DT 8/8, compléter le tableau suivant afin de définir les différents mouvements.

Mouvement de	Type de mouvement
Fût vérin 101 / tige du vérin 102	Translation rectiligne axe du vérin
Ensemble 40 / bâti 2	Rotation de centre J
Tige de vérin de flèche 102 / bâti 2	Rotation de centre C

Question 22. Tracer et nommer les trajectoires $T_{D \in 40/2}$, $T_{G \in 40/2}$, $T_{D \in 101/102}$ et $T_{D \in 102/2}$ sur la figure 1 du DT 8/8. Vous utiliserez une couleur différente pour chaque trajectoire.

Question 23. Tracer et nommer les supports des vecteurs vitesse $\vec{V}_{D \in 40/2}$, $\vec{V}_{G \in 40/2}$, $\vec{V}_{D \in 101/102}$ et $\vec{V}_{D \in 102/2}$ sur la figure 1 du DT 8/8. Vous utiliserez une couleur pour chaque support.

Question 24. Tracer le vecteur vitesse de sortie de tige de vérin $\vec{V}_{D \in 101 / 102}$ sur la figure 1 du DT 8/8. On considèrera que $\|\vec{V}_{D \in 101 / 102}\| = 15 \text{ cm/s}$.

Question 25. Tracer la vitesse $\vec{V}_{D \in 40/2}$ sur la figure 1 du DT 8/8 et déduire son intensité grâce à votre construction graphique issue de la composition des vitesses au point D donnée ci-dessous

$$\vec{V}_{D \in 40/2} = \vec{V}_{D \in 101/102} + \vec{V}_{D \in 102/2}$$

$$\|\vec{V}_{D \in 40/2}\| = 3,8 \times 15 = 57 \text{ cm / s}$$

Question 26. Déterminer graphiquement la vitesse du point G : $\vec{V}_{G \in 40/2}$ en cm/s.

$$\|\vec{V}_{G \in 40/2}\| = 12,6 \times 15 = 189 \text{ cm / s.}$$

Question 27. Déterminer la vitesse angulaire $\omega_{40/2}$ en rad/s de l'ensemble {flèche + balancier + groupe} par rapport au châssis sachant que la distance JD est en réalité de 1310 mm. On prendra $\|\vec{V}_{D \in 40/2}\| = 65 \text{ cm / s}$.

$$\omega = \frac{V}{R} = \frac{0,65}{1,31} = 0,496 \text{ rad/s}$$

Question 28. En considérant que le point G a approximativement une trajectoire rectiligne verticale, déterminer la distance qu'il parcourt en un temps de 1,2 secondes à la vitesse de 170 cm/s

$$d = d = V \times t = 170 \times 1,2 = 204 \text{ cm}$$

Question 29. Conclusion, est il possible d'éviter l'obstacle de 0,5 m de hauteur ? justifier votre réponse.

Oui, car 204cm = 2,04 m hauteur de levage > taille de l'obstacle 0,5 m

