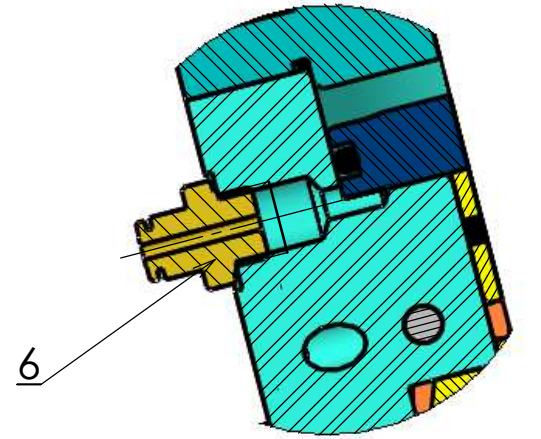
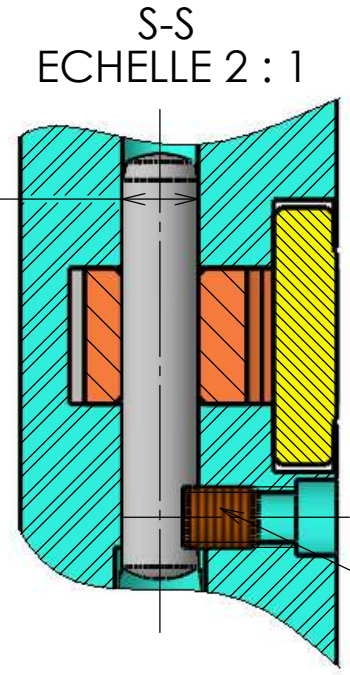
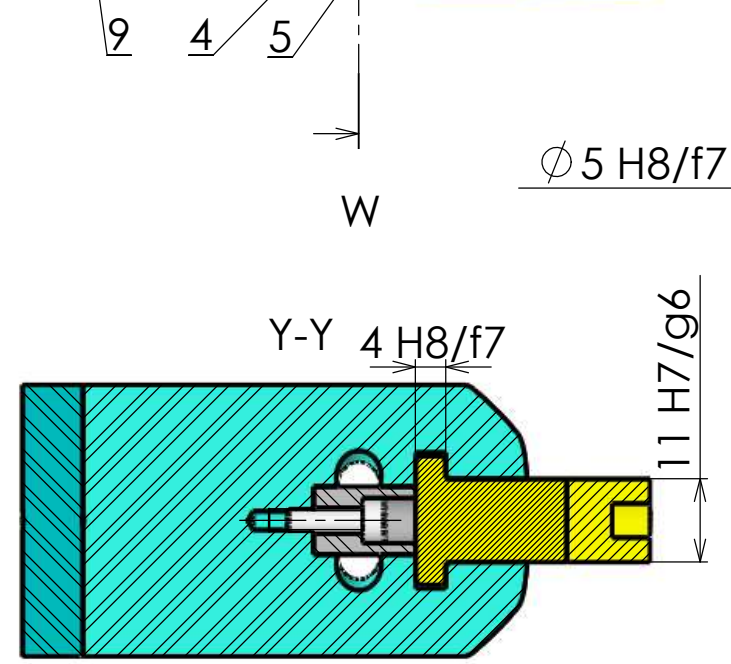
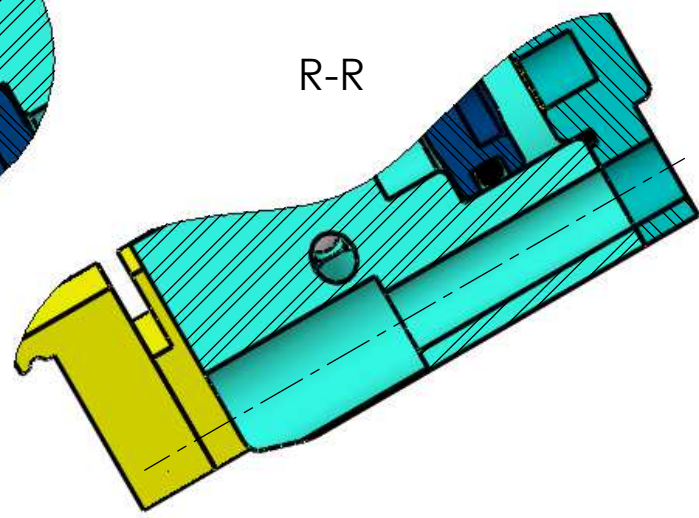
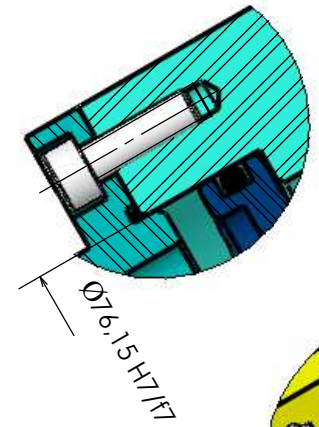


DÉTAIL Q EN COUPE P-P



N° de candidat :

	<p>Baccalauréat professionnel EDPI - Epreuve U33</p>
<p>Format A3 H Echelle 1:1</p>	<p>PINCE DE-STA-CO</p>
<p>Le :</p>	<p>Fichier : Cartouche A3H-EDPI-U33.sldprt DOC 17/20</p>