

# **CAP FROID ET CLIMATISATION**

## **EP1 REALISATION ET TECHNOLOGIE CORRIGE**

**A : partie écrite**

# **EP1 A :**

## **Dossier de travail**

- 1<sup>ère</sup> partie : Etude de l'installation**
- 2<sup>ème</sup> partie : Electrique**
- 3<sup>ème</sup> partie : Etude de l'électrovanne**
- 4<sup>ème</sup> partie : Fluidique**
- 5<sup>ème</sup> partie : Mise en service**

CAP Froid et Climatisation	Code :	Session 2013	Sujet
Epreuve EP1a : Réalisation et Technologie (partie écrite)	Durée : 4h	Coefficient 10	Page 1 sur 14

## MISE EN SITUATION

Vous êtes chargé de préparer l'installation et la mise en service d'une armoire de congélation permettant le stockage de denrées alimentaires.

L'armoire a été commandée et livrée sans le groupe de condensation.  
Pour une simplification de l'approvisionnement en pièces de rechange, le groupe de condensation a été fourni par une entreprise partenaire.

La vanne électromagnétique livrée est alimentée en 230V. Elle doit être remplacée par une vanne 24V.

Vous devez également assurer la mise en place, le raccordement fluide et la mise en service de ce groupe de condensation avec l'armoire de réfrigération.

Caractéristiques techniques :

Armoire frigorifique FRIGINOX (description complète voir document technique n°1)

- Construction modulaire et démontable par panneau
- basses températures (-18°C/-25°C)
- Froid ventilé
- **équipé sans groupe**
- Régulation électronique avec afficheur digital
- Alimentation mono 230V + T

Le groupe de condensation est un modèle TECUMSEH CAE2424ZBR (document technique n°4)

Le régulateur électronique intégré à l'armoire et pré câblé, gère le dégivrage, le ventilateur de l'évaporateur et la commande de la VEM (document technique n°5). Le groupe condenseur devra être câblé par vos soins.

CAP Froid et Climatisation	Code :	Session 2013	Sujet
Epreuve EP1a : Réalisation et Technologie (partie écrite)	Durée : 4h	Coefficient 10	Page 2 sur 14

# 1<sup>ère</sup> Partie : Etude de l'armoire

## 1.1 Réglementation des fluides frigorigènes (document technique n°1)

Donner le nom et les caractéristiques du fluide utilisé dans l'installation :

Nom du fluide : **R-404A**

Type de fluide (rayer les mauvaises réponses) :    ~~CFC~~                    ~~HCFC~~                    **HFC**

Son impact écologique est donné par l'ODP et GWP :

ODP = 0

GWP = 3260

Cela signifie que (rayer les mauvaises réponses) :

~~Le R404A n'a pas d'impact sur la destruction de l'ozone ni sur le réchauffement de la planète~~

~~Le R404A détruit la couche d'ozone mais n'a pas d'impact sur le réchauffement de la planète~~

**Le R404A protège la couche d'ozone mais participe au réchauffement de la planète**

## 1.2 Compte tenu de la plage de température de fonctionnement de cette chambre froide négative, quels types de produits peuvent être conservés (documents techniques n°1 et 2)

**Plage de température -18°C à -25°C => aliments pouvant être conservés : bacon cru, poissons congelés gras et cru, légumes congelés, fruits et jus de fruits congelés**

## 1.3 Dégivrage (document technique n°3)

Type de dégivrage : **électrique**

Identification des composants du dégivrage (résistances)

**RD : résistance de dégivrage**

**REC : résistance d'écoulement**

**RE : résistance d'évaporation**

L'élément BE est le bac d'évaporation ; quel est son rôle ?

**Récupérer les eaux de dégivrage et permettre leur évaporation grâce à la résistance RE**

CAP Froid et Climatisation	Code :	Session 2013	Sujet
Epreuve EP1a : Réalisation et Technologie (partie écrite)	Durée : 4h	Coefficient 10	Page 3 sur 14

## 2<sup>ème</sup> Partie : Electrique

Compléter les caractéristiques du groupe de condensation (document technique n° 4)

2.1 Tension d'alimentation du groupe : 220/240V 50Hz

Préciser le type (barrer la mauvaise réponse) : ~~tension monophasée~~ tension triphasée

2.2 Intensité nominale du groupe : 2,9 A

Choix des composants électriques (documents techniques n°5 et 6)

2.3 Donner la référence du relais de protection thermique F6 à installer

LRD 08

2.4 préciser la zone de réglage et le réglage de ce relais thermique

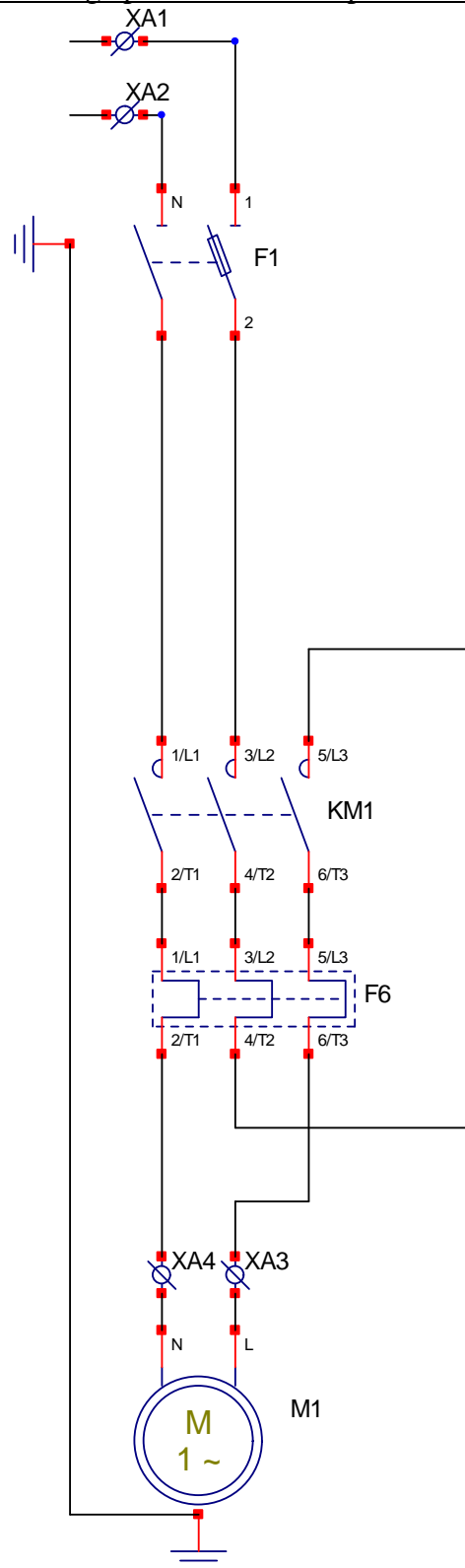
zone de réglage	réglage
2,5 à 4 A	2,9 A

2.5 Compléter la référence du contacteur auxiliaire KA2 à installer

CAD 32 P7

CAP Froid et Climatisation	Code :	Session 2013	Sujet
Epreuve EP1a : Réalisation et Technologie (partie écrite)	Durée : 4h	Coefficient 10	Page 4 sur 14

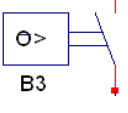
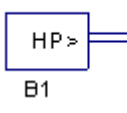

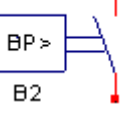
2.6 Compléter le schéma de câblage puissance du compresseur :



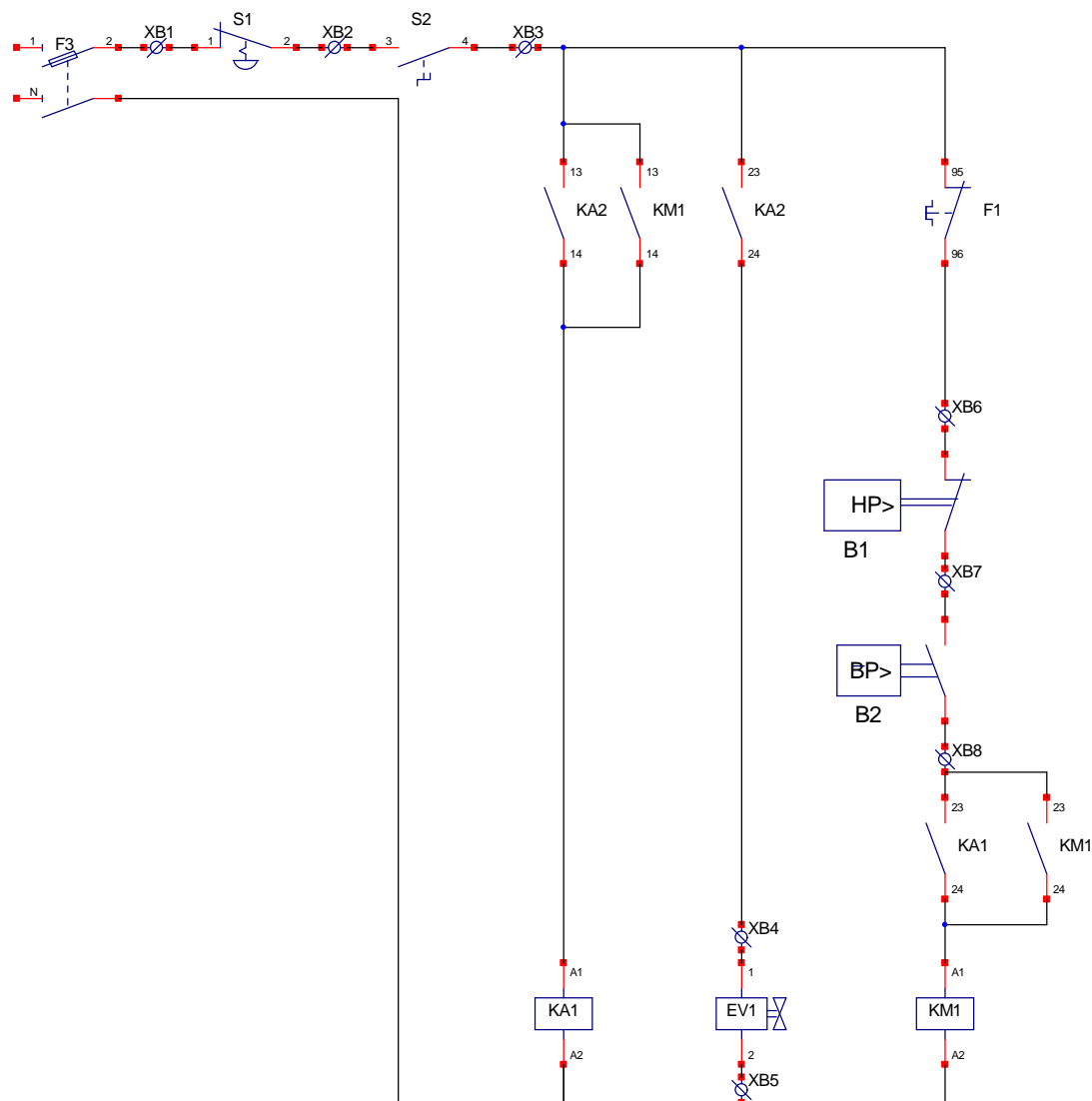
CAP Froid et Climatisation	Code :	Session 2013	Sujet
Epreuve EP1a : Réalisation et Technologie (partie écrite)	Durée : 4h	Coefficient 10	Page 5 sur 14

2.7 La régulation du système est une single pump down et doit donc comporter un thermostat, un pressostat HP de sécurité, un pressostat BP de régulation. Répondre aux questions suivantes.

Donner le nom des symboles suivants :

Symbole				
Nom du composant	Thermostat	Pressostat HP de sécurité	Vanne électromagnétique	Pressostat BP de régulation

Compléter le schéma électrique suivant avec les composants manquants.

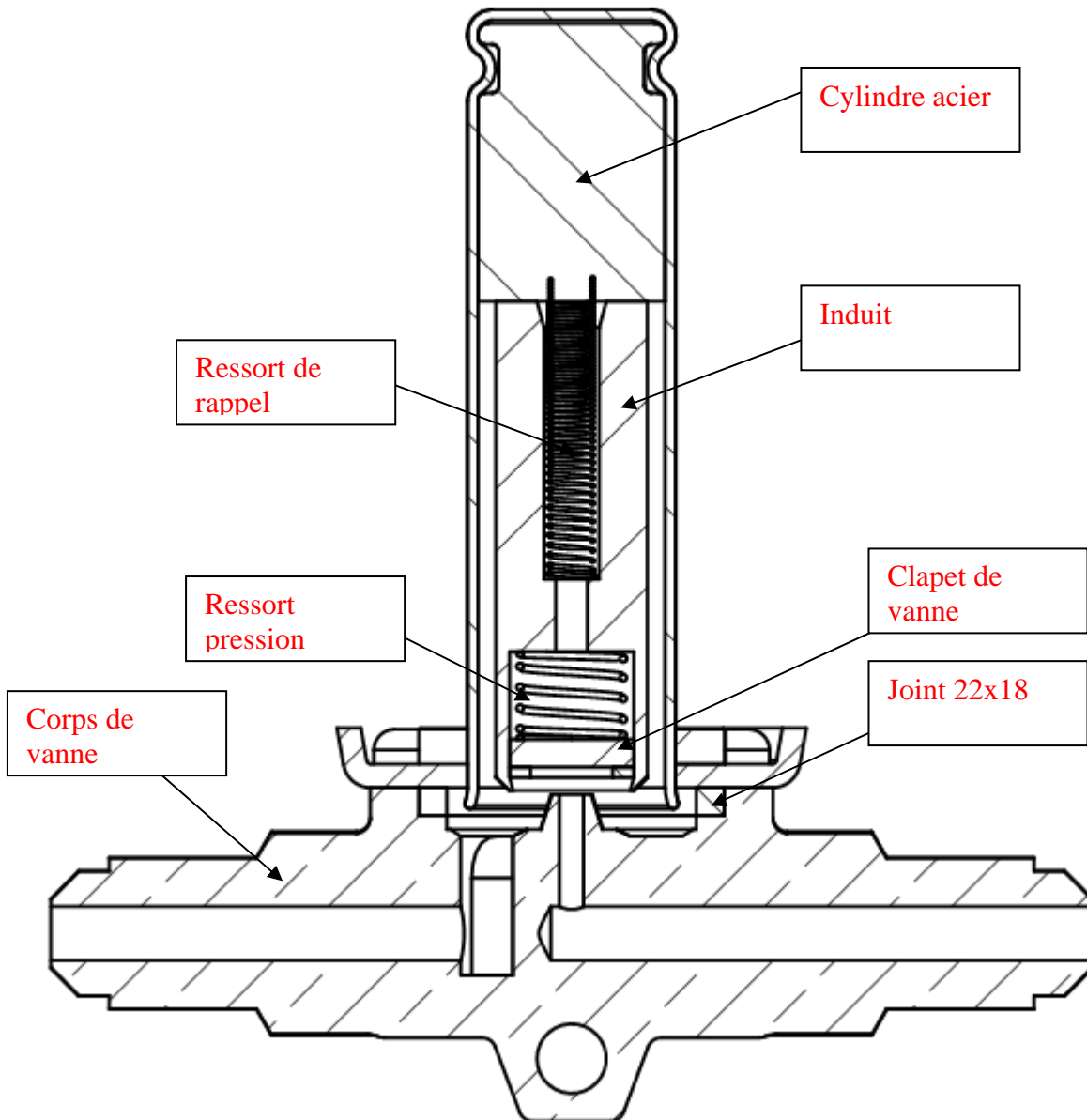


CAP Froid et Climatisation	Code :	Session 2013	Sujet
Epreuve EP1a : Réalisation et Technologie (partie écrite)	Durée : 4h	Coefficient 10	Page 6 sur 14

### 3<sup>ème</sup> Partie : Etude de l'électrovanne

En utilisant le document technique (document technique n°7).

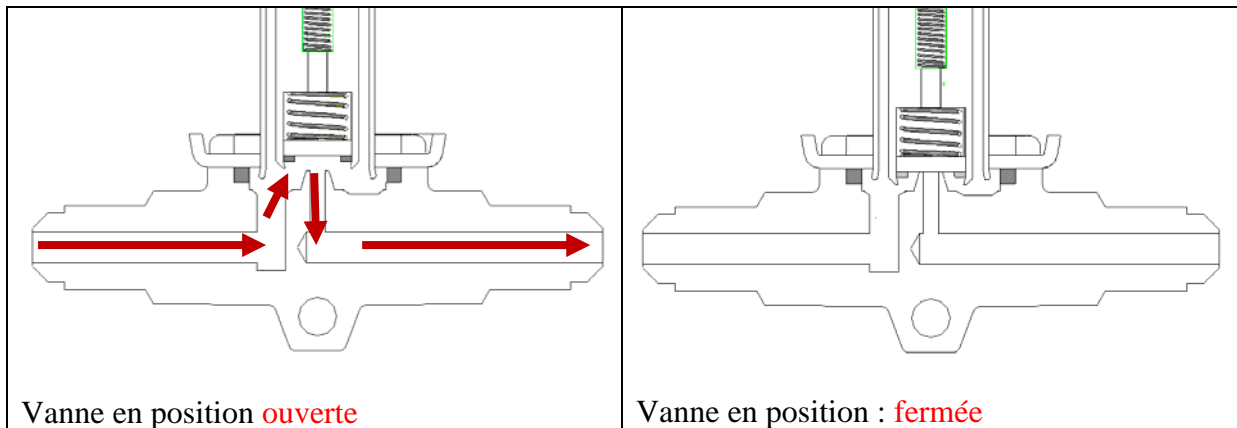
3.1 Retrouver les noms des composants sur la vue en coupe suivante :



CAP Froid et Climatisation	Code :	Session 2013	Sujet
Epreuve EP1a : Réalisation et Technologie (partie écrite)	Durée : 4h	Coefficient 10	Page 7 sur 14



3.2 Indiquer sur les dessins suivants si la vanne est fermée ou ouverte. Tracer à l'aide de flèche le trajet du fluide frigorigène dans la vanne.



3.3 Quel est le nom de l'élément qui bloque le passage du fluide lorsque la vanne est fermée ?

**Le clapet de vanne**

3.4 Si l'on se trompe dans le sens de raccordement de la vanne électromagnétique. Que risque-t-il de se produire ? Rayer les mauvaises réponses

Si la vanne est montée dans le sens inverse :

**=> le fluide frigorigène qui entre exerce une force pouvant provoquer l'ouverture du clapet de la vanne.**

~~=> le fluide frigorigène qui entre exerce une force pouvant provoquer la fermeture du clapet de la vanne.~~

~~=> le fluide frigorigène qui entre n'exerce aucune force sur le clapet de la vanne.~~

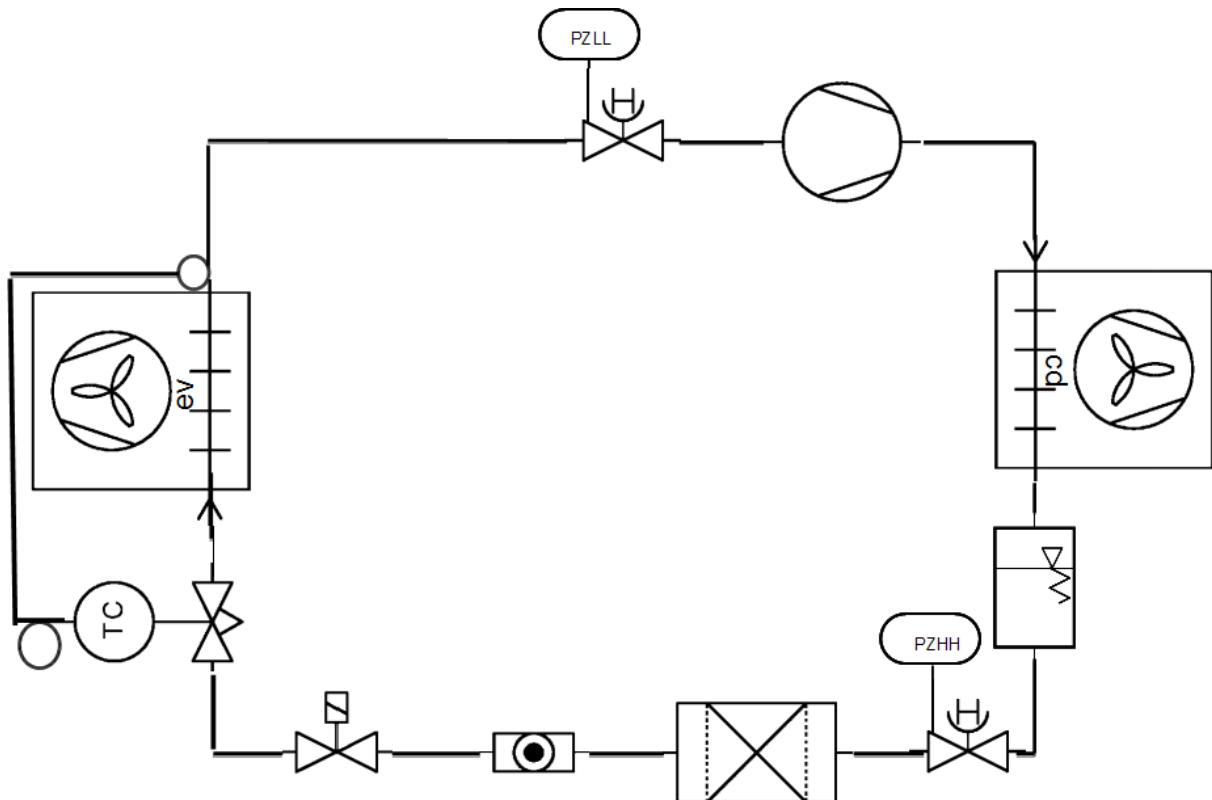
CAP Froid et Climatisation	Code :	Session 2013	Sujet
Epreuve EP1a : Réalisation et Technologie (partie écrite)	Durée : 4h	Coefficient 10	Page 8 sur 14

## 4<sup>ème</sup> Partie : Fluidique

Constitution du circuit fluidique

Vous devez réaliser l'installation fluidique pour relier l'évaporateur et le groupe condenseur.

4.1 Compléter le schéma du circuit fluidique en faisant apparaître les éléments suivants  
pressostats BP et HP, VEM, déshydrateur, voyant liquide et détendeur thermostatique à  
égalisation interne :



4.2 A partir du document technique n°4, donner :

- Caractéristiques des conduits de raccordements

Ø de la tuyauterie d'aspiration : 3/8 "

Ø de la tuyauterie de départ liquide : 1/4 "

- Puissance frigorifique nominale ( en kW) : 0,680 kW

- Débit d'air du condenseur : 800 m<sup>3</sup>/h

CAP Froid et Climatisation	Code :	Session 2013	Sujet
Epreuve EP1a : Réalisation et Technologie (partie écrite)	Durée : 4h	Coefficient 10	Page 9 sur 14

4.3 Indiquer pour les composants suivants, s'il est nécessaire de respecter un sens de montage.

Composant à monter	Sens de Montage à respecter (cocher la bonne réponse)	
	Oui	Non
Détendeur	Oui	
VEM	Oui	
Voyant liquide		Non
Déshydrateur	Oui	

4.4 Pour limiter au maximum les temps d'arrêt machine, il faut réaliser un montage sur la ligne liquide permettant d'effectuer le remplacement du déshydrateur (document technique n°8).

Dans quels cas le déshydrateur devra-t-il être remplacé ?

1. Le voyant indique une teneur en humidité trop élevée (jaune).
2. La perte de charge dans le filtre est trop importante (bulles de gaz dans le voyant pendant le fonctionnement normal).
3. L'un des principaux appareils du circuit est remplacé, le compresseur par exemple.
4. Une intervention exige l'ouverture du circuit (remplacement de l'orifice du détendeur, par exemple).

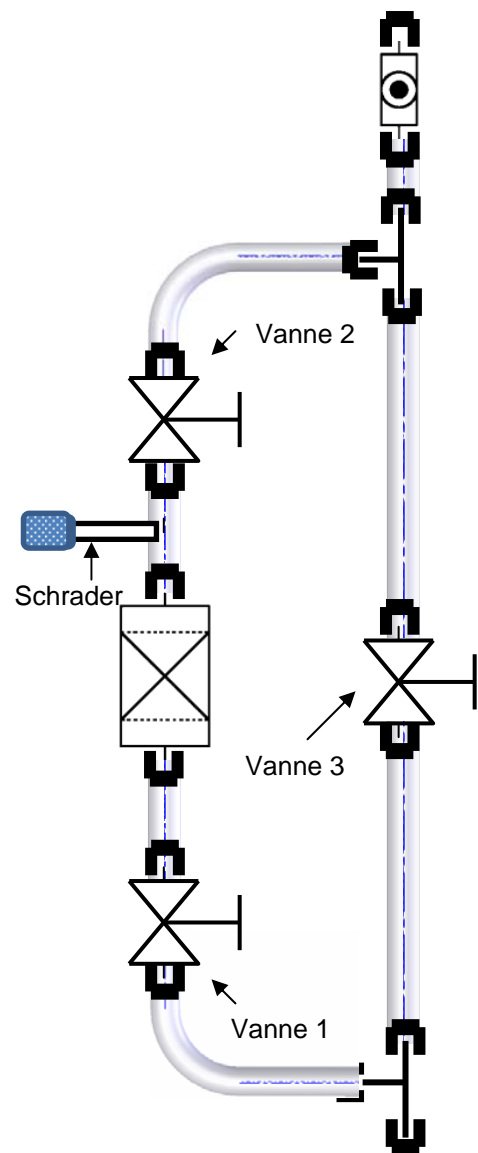
CAP Froid et Climatisation	Code :	Session 2013	Sujet
Epreuve EP1a : Réalisation et Technologie (partie écrite)	Durée : 4h	Coefficient 10	Page 10 sur 14

4.5 Le montage suivant permet de remplacer le déshydrateur pendant que la chambre continue de fonctionner. Répondre à la question suivante.

Vous devez intervenir pour remplacer le déshydrateur. Après un arrêt pump down, la ligne du déshydrateur devra être fermée pendant le remplacement du déshydrateur et la chambre froide continuera de fonctionner sur la ligne secondaire.

Compléter le tableau suivant en inscrivant l'ordre des étapes de 1 à 8 pour réaliser cette intervention.

n°étape	Action
1	le système est arrêté quelques secondes en pump down
6	Test en pression du circuit filtre
2	isolation du déshydrateur (ouverture de la vanne 3, fermeture des vannes 1 et 2.
7	Mise à vide du circuit filtre par vanne schrader
3	redémarrage de l'installation. Le fluide circule via la ligne en dérivation
4	Démontage du filtre.
8	ouverture des vannes 1 et 2, fermeture de la vanne 3 (le système fonctionne normalement)
5	Remontage du filtre.



CAP Froid et Climatisation	Code :	Session 2013	Sujet
Epreuve EP1a : Réalisation et Technologie (partie écrite)	Durée : 4h	Coefficient 10	Page 11 sur 14

## 5<sup>ème</sup> Partie : Mise en service

La modification est terminée, le système fonctionne normalement depuis plusieurs minutes et on vous demande d'effectuer des mesures de contrôle de bon fonctionnement.

5.1 Citer la principale mesure de température à réaliser sur l'évaporateur

mesure n°1 :	le sous-refroidissement
mesure n°2 :	la surchauffe

5.2 Quels appareils doit-on utiliser pour effectuer la mesure 2

mesure n°1 :	un thermomètre à contact et le manomètre HP
mesure n°2 :	un thermomètre à contact et le manomètre BP

5.3 Quelles sont les valeurs attendues pour la mesure 2

mesure n°1 :	entre 4 et 7 K
mesure n°2 :	entre 5 et 8 K

5.4 Les résultats des mesures sont conformes et le travail est terminé. Il est impératif de consigner votre intervention dans un ou des documents. Lesquels ? Mettre une croix pour le ou les documents concernés

	Une facture
X	Une fiche d'intervention
	Un bordereau de livraison
	Une attestation de fin de travaux

CAP Froid et Climatisation	Code :	Session 2013	Sujet
Epreuve EP1a : Réalisation et Technologie (partie écrite)	Durée : 4h	Coefficient 10	Page 12 sur 14

## Barème de notation

<b><u>1<sup>ère</sup> Partie : Etude de l'armoire</u></b>	
1.1	/6
1.2	/4
1.3	/5
<b>Sous total partie 1</b>	<b>/15</b>
<b><u>2<sup>ème</sup> Partie : Electrique</u></b>	
2.1	/2
2.2	/2
2.3	/6
2.4	/2
2.5	/4
2.6	/8
2.7	/6
<b>Sous total partie 2</b>	<b>/30</b>
<b><u>3<sup>ème</sup> Partie : Etude de l'électrovanne</u></b>	
3.1	/7
3.2	/4
3.3	/2
3.4	/2
<b>Sous total partie 3</b>	<b>/15</b>
<b><u>4<sup>ème</sup> Partie : Fluidique</u></b>	
4.1	/12
4.2	/5
4.3	/4
4.4	/4
4.5	/5
<b>Sous total partie 4</b>	<b>/30</b>
<b><u>5<sup>ème</sup> Partie : Mise en service</u></b>	
5.1	/3
5.2	/3
5.3	/3
5.4	/1
<b>Sous total partie 5</b>	<b>/10</b>
<b>TOTAL</b>	<b>/100</b>

## Compétences et savoirs

CAP Froid et Climatisation	Code :	Session 2013	Sujet
Epreuve EP1a : Réalisation et Technologie (partie écrite)	Durée : 4h	Coefficient 10	Page 13 sur 14

## Compétences :

### C1 : S'INFORMER

- O1 : Collecter des données
- O2 : Décoder des documents
- O3 : Consigner des informations

### C2 : TRAITER DECIDER

- O4 : Elaborer des documents
- O5 : Elaborer une méthode d'intervention

## Savoirs :

### S3 : ELECTRICITE

- S3.1 : Schémas électriques
- S3.2 : Réseaux électriques
- S3.3 : Récepteurs

### S6 : DESSIN

- S6.1 : Convention du dessin

CAP Froid et Climatisation	Code :	Session 2013	Sujet
Epreuve EP1a : Réalisation et Technologie (partie écrite)	Durée : 4h	Coefficient 10	Page 14 sur 14