

# **CAP FROID ET CLIMATISATION**

## **EP1 REALISATION ET TECHNOLOGIE**

**A : partie écrite**

# **EP1 A :**

## **Dossier de travail**

- 1<sup>ère</sup> partie : Etude de l'installation**
- 2<sup>ème</sup> partie : Electrique**
- 3<sup>ème</sup> partie : Etude de l'électrovanne**
- 4<sup>ème</sup> partie : Fluidique**
- 5<sup>ème</sup> partie : Mise en service**

CAP Froid et Climatisation	Code :	Session 2013	Sujet
Epreuve EP1a : Réalisation et Technologie (partie écrite)	Durée : 4h	Coefficient 10	Page 1 sur 14

## MISE EN SITUATION

Vous êtes chargé de préparer l'installation et la mise en service d'une armoire de congélation permettant le stockage des denrées alimentaires.

L'armoire a été commandée et livrée sans le groupe de condensation.  
Pour une simplification de l'approvisionnement en pièces de rechange, le groupe de condensation a été fourni par une entreprise partenaire.

La vanne électromagnétique livrée est alimentée en 230V. Elle doit être remplacée par une vanne 24V.

Vous devez également assurer la mise en place, le raccordement fluide et la mise en service de ce groupe de condensation avec l'armoire de réfrigération.

Caractéristiques techniques :

Armoire frigorifique FRIGINOX (description complète voir document technique n°1)

- Construction modulaire et démontable par panneau
- basses températures (-18°C/-25°C)
- Froid ventilé
- **équipé sans groupe**
- Régulation électronique avec afficheur digital
- Alimentation mono 230V + T

Le groupe de condensation est un modèle TECUMSEH CAE2424ZBR (document technique n°4)

Le régulateur électronique intégré à l'armoire et pré câblé, gère le dégivrage, le ventilateur de l'évaporateur et la commande de la VEM (document technique n°5). Le groupe condenseur devra être câblé par vos soins.

CAP Froid et Climatisation	Code :	Session 2013	Sujet
Epreuve EP1a : Réalisation et Technologie (partie écrite)	Durée : 4h	Coefficient 10	Page 2 sur 14

# 1<sup>ère</sup> Partie : Etude de l'armoire

## 1.1 Réglementation des fluides frigorigènes (document technique n°1)

Donner le nom et les caractéristiques du fluide utilisé dans l'installation :

Nom du fluide : .....

Type de fluide (rayer les mauvaises réponses) :    CFC                    HCFC                    HFC

Son impact écologique est donné par l'ODP et GWP :

ODP = 0

GWP = 3260

Cela signifie que (rayer les mauvaises réponses) :

Le R404A n'a pas d'impact sur la destruction de l'ozone ni sur le réchauffement de la planète

Le R404A détruit la couche d'ozone mais n'a pas d'impact sur le réchauffement de la planète

Le R404A protège la couche d'ozone mais participe au réchauffement de la planète

## 1.2 Compte tenu de la plage de température de fonctionnement de cette chambre froide négative, quels types de produits peuvent être conservés (documents techniques n°1 et 2)

.....  
.....

## 1.3 Dégivrage : (document technique n°3)

Type de dégivrage : .....

Désigner et repérer les composants du dégivrage (résistances) :

.....  
.....

L'élément BE est le bac d'évaporation ; quel est son rôle ?

.....

CAP Froid et Climatisation	Code :	Session 2013	Sujet
Epreuve EP1a : Réalisation et Technologie (partie écrite)	Durée : 4h	Coefficient 10	Page 3 sur 14

## 2<sup>ème</sup> Partie : Electrique

Compléter les caractéristiques du groupe de condensation (document technique n° 4)

2.1 Tension d'alimentation du groupe : .....

Préciser le type (barrer la mauvaise réponse) :      tension monophasée    tension triphasée

2.2 Intensité nominale du groupe : .....

Choix des composants électriques, partie puissance (documents techniques n°5 et 6)

2.3 A partir de l'intensité nominale du groupe, choisir la référence du relais de protection thermique F6 à installer

--

Préciser la zone de réglage et le réglage de ce relais thermique

zone de réglage	réglage

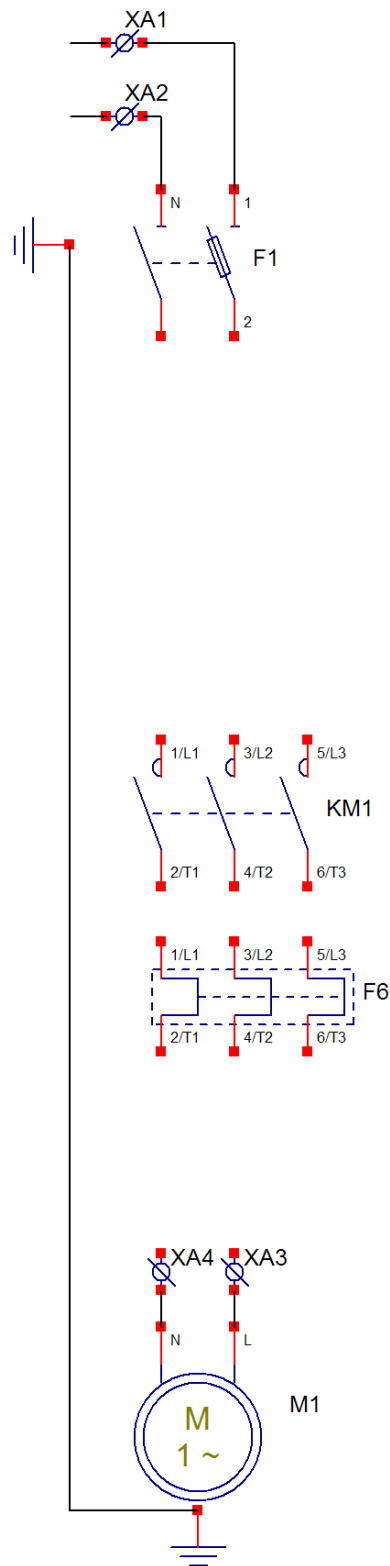
Choix des composants électriques, partie commande (documents techniques n°5 et 6)

2.4 La commande de l'électrovanne est assurée par le contacteur auxiliaire KA2. Compléter sa référence.

CAD.....
----------

CAP Froid et Climatisation	Code :	Session 2013	Sujet
Epreuve EP1a : Réalisation et Technologie (partie écrite)	Durée : 4h	Coefficient 10	Page 4 sur 14

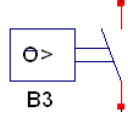
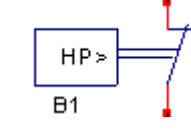

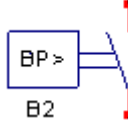
2.5 Compléter le schéma de câblage puissance du compresseur :



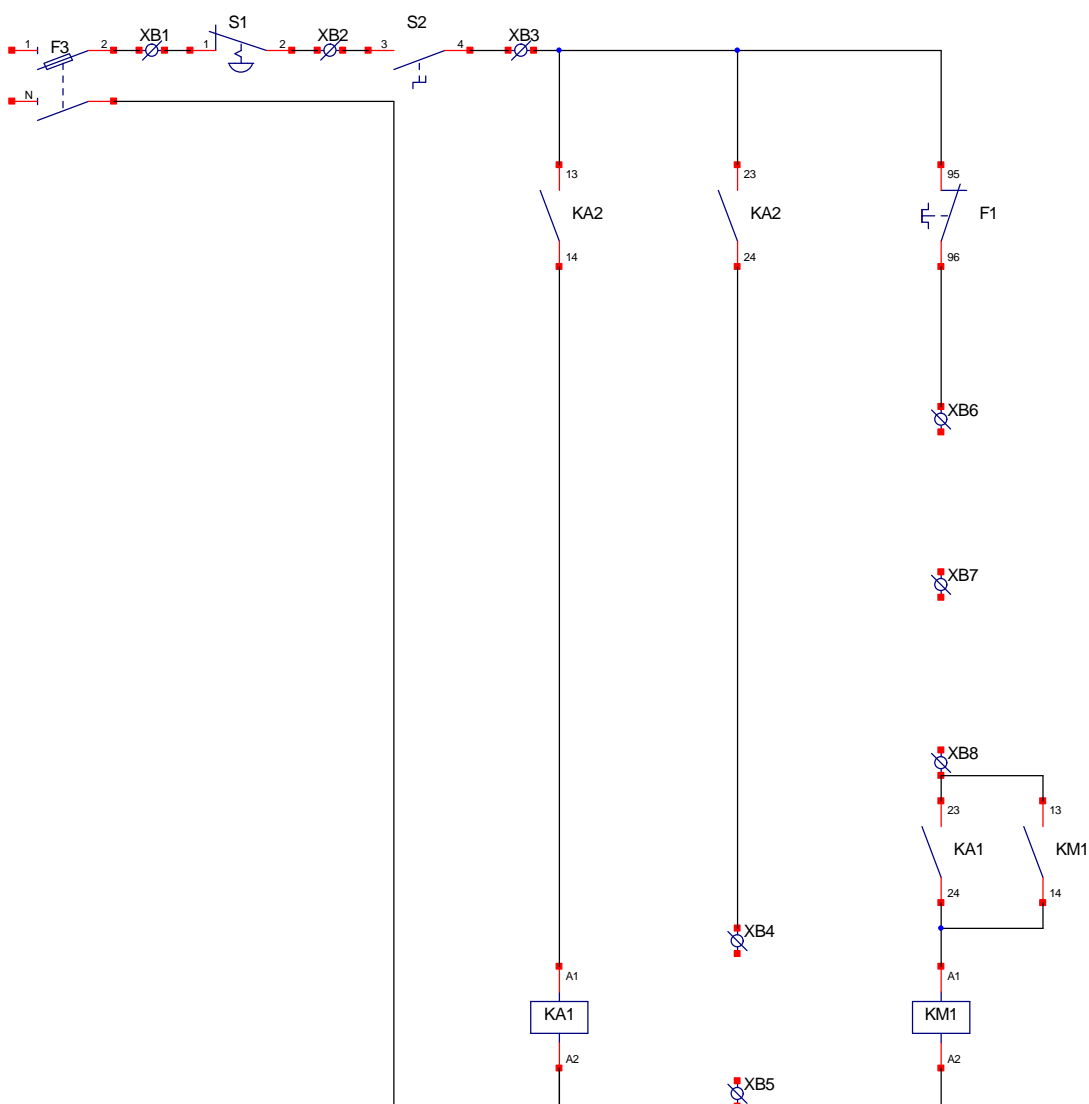
CAP Froid et Climatisation	Code :	Session 2013	Sujet
Epreuve EP1a : Réalisation et Technologie (partie écrite)	Durée : 4h	Coefficient 10	Page 5 sur 14

2.6 La régulation du système est une single pump down et doit donc comporter un thermostat, un pressostat HP de sécurité, un pressostat BP de régulation. Répondre aux questions suivantes.

Donner le nom des symboles suivants :

Symbole				
Nom du composant				

2.7 Compléter le schéma électrique suivant avec les composants manquants.

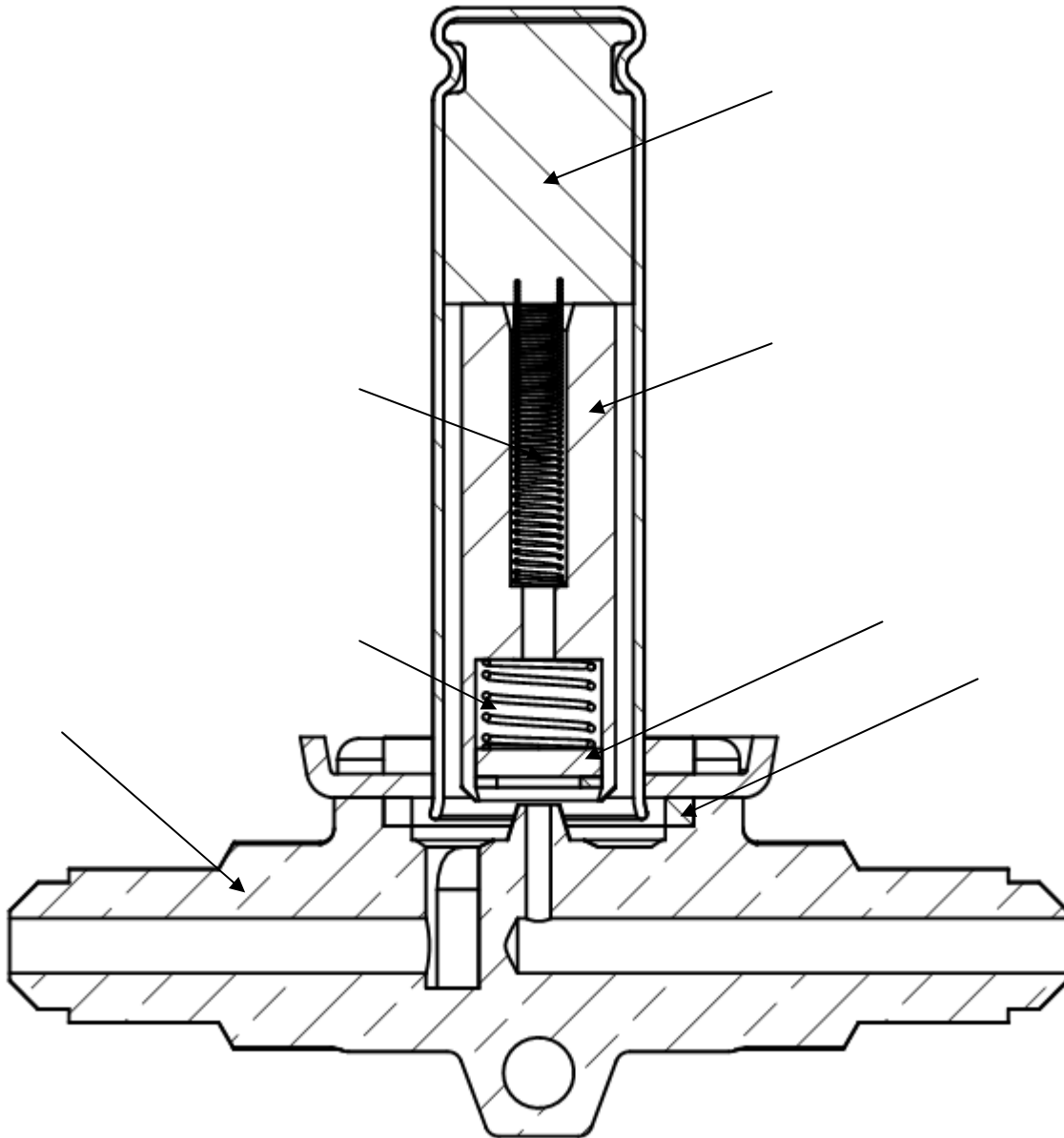


CAP Froid et Climatisation	Code :	Session 2013	Sujet
Epreuve EP1a : Réalisation et Technologie (partie écrite)	Durée : 4h	Coefficient 10	Page 6 sur 14

### 3<sup>ème</sup> Partie : Etude de l'électrovanne

En utilisant le document technique (document technique n°7).

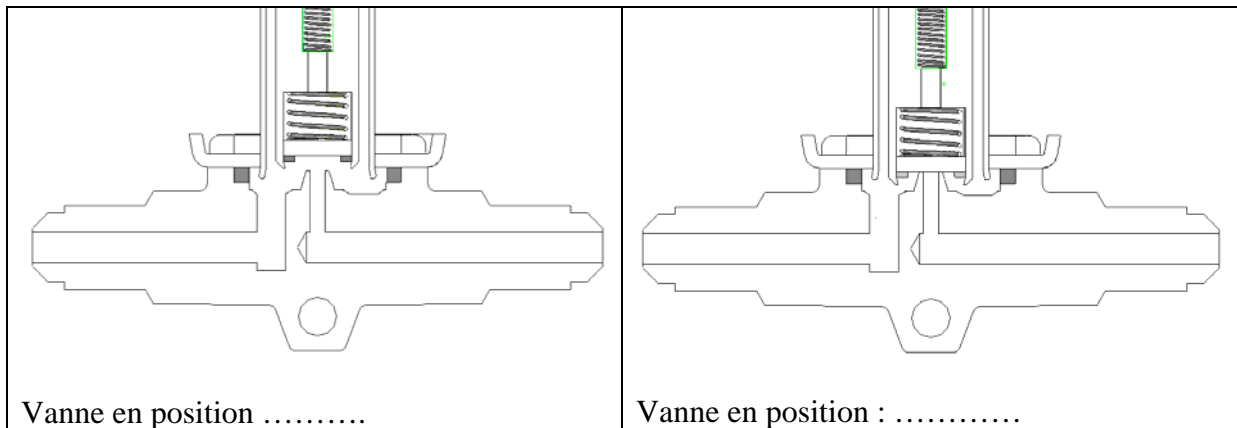
3.1 Retrouver les noms des composants sur la vue en coupe suivante indiqués par des flèches :



CAP Froid et Climatisation	Code :	Session 2013	Sujet
Epreuve EP1a : Réalisation et Technologie (partie écrite)	Durée : 4h	Coefficient 10	Page 7 sur 14



3.2 Indiquer sur les dessins suivants si la vanne est fermée ou ouverte. Tracer à l'aide de flèche le trajet du fluide frigorigène dans la vanne en position ouverte.



3.3 Quel est le nom de l'élément qui bloque le passage du fluide lorsque la vanne est fermée ?

.....

3.4 Si l'on se trompe dans le sens de raccordement de la vanne électromagnétique. Que risque-t-il de se produire ? Rayer les mauvaises réponses

Si la vanne est montée dans le sens inverse :

=> le fluide frigorigène qui entre exerce une force pouvant provoquer l'ouverture du clapet de la vanne.

=> le fluide frigorigène qui entre exerce une force pouvant provoquer la fermeture du clapet de la vanne.

=> le fluide frigorigène qui entre n'exerce aucune force sur le clapet de la vanne.

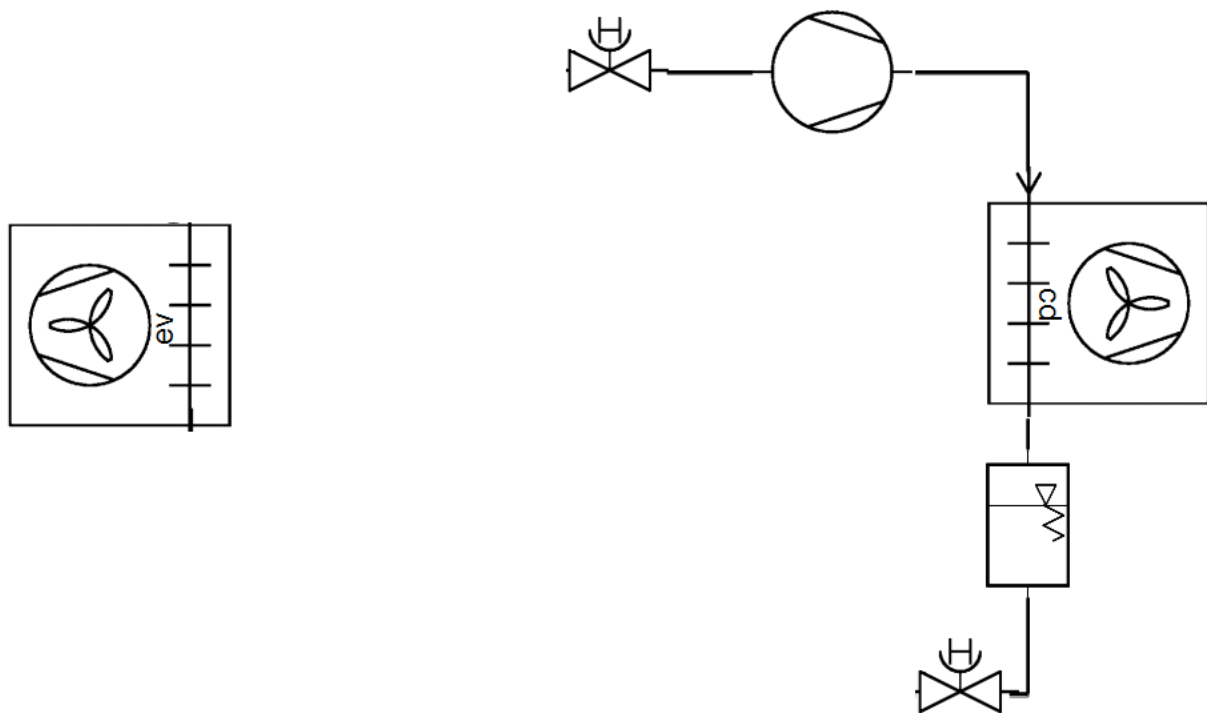
CAP Froid et Climatisation	Code :	Session 2013	Sujet
Epreuve EP1a : Réalisation et Technologie (partie écrite)	Durée : 4h	Coefficient 10	Page 8 sur 14

## 4<sup>ème</sup> Partie : Fluidique

Constitution du circuit fluidique

Vous devez réaliser l'installation fluidique pour relier l'évaporateur et le groupe condenseur.

4.1 Compléter le schéma du circuit fluidique en faisant apparaître les éléments suivants  
pressostats BP et HP, VEM, déshydrateur, voyant liquide et le détendeur thermostatique à  
égalisation interne:



4.2 A partir du document technique n°4, donner :

- Les caractéristiques des conduits de raccordements  
Ø de la tuyauterie d'aspiration : .....
- Ø de la tuyauterie de départ liquide : .....
- La puissance frigorifique nominale ( en kW ) : .....
- Le débit d'air du condenseur : .....

CAP Froid et Climatisation	Code :	Session 2013	Sujet
Epreuve EP1a : Réalisation et Technologie (partie écrite)	Durée : 4h	Coefficient 10	Page 9 sur 14

4.3 Indiquer pour les composants suivants, s'il est nécessaire de respecter un sens de montage.

Composant à monter	Sens de Montage à respecter (cocher la bonne réponse)	
	Oui	Non
Détendeur		
VEM		
Voyant liquide		
Déshydrateur		

4.4 Pour limiter au maximum les temps d'arrêt machine, il faut réaliser un montage sur la ligne liquide permettant d'effectuer le remplacement du déshydrateur (document technique n°8).

4.4 Dans quels cas le déshydrateur devra-t-il être remplacé ?

.....

.....

.....

.....

.....

.....

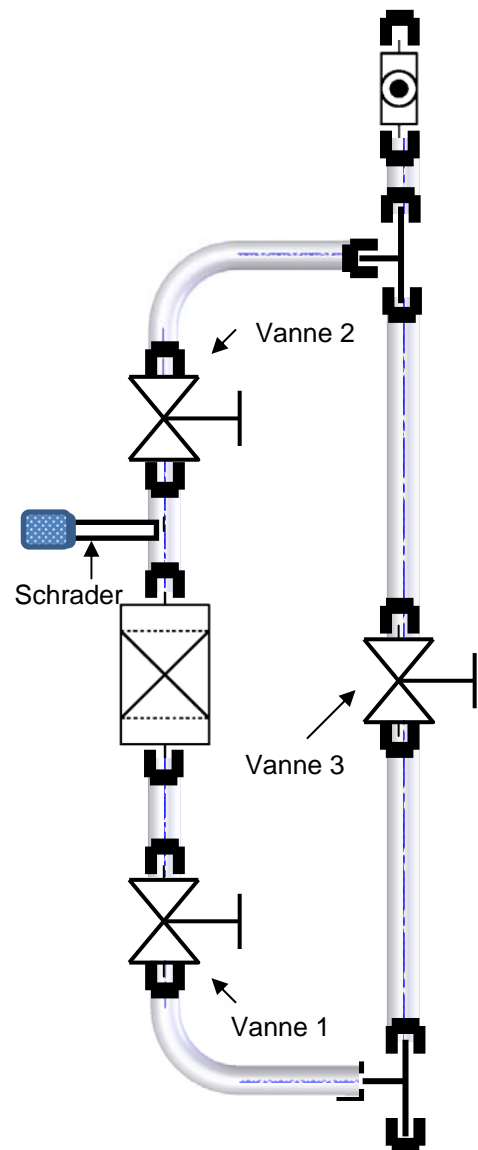
CAP Froid et Climatisation	Code :	Session 2013	Sujet
Epreuve EP1a : Réalisation et Technologie (partie écrite)	Durée : 4h	Coefficient 10	Page 10 sur 14

4.5 Le montage suivant permet de remplacer le déshydrateur pendant que la chambre continue de fonctionner. Répondre à la question suivante.

Vous devez intervenir pour remplacer le déshydrateur. Après un arrêt pump down, la ligne du déshydrateur devra être fermée pendant le remplacement du déshydrateur et la chambre froide continuera de fonctionner sur la ligne secondaire.

Compléter le tableau suivant en inscrivant l'ordre des étapes de 1 à 8 pour réaliser cette intervention.

n°étape	Action
1	le système est arrêté quelques secondes en pump down
	Test en pression du circuit filtre
	isolation du déshydrateur (ouverture de la vanne 3, fermeture des vannes 1 et 2.
	Mise à vide du circuit filtre par vanne schrader
3	redémarrage de l'installation. Le fluide circule via la ligne en dérivation
	Démontage du filtre.
	ouverture des vannes 1 et 2, fermeture de la vanne 3 (le système fonctionne normalement)
5	Remontage du filtre.



CAP Froid et Climatisation	Code :	Session 2013	Sujet
Epreuve EP1a : Réalisation et Technologie (partie écrite)	Durée : 4h	Coefficient 10	Page 11 sur 14

## 5<sup>ème</sup> Partie : Mise en service

La modification est terminée, le système fonctionne normalement depuis plusieurs minutes et on vous demande d'effectuer des mesures de contrôle de bon fonctionnement.

### 5.1 Citer la principale mesure de température à réaliser sur l'évaporateur

mesure n°1 sur le condenseur : **Le sous refroidissement**

mesure n°2 sur l'évaporateur :

### 5.2 Quels appareils doit-on utiliser pour effectuer la mesure 2

mesure n°1 : **Un thermomètre à contact et le manomètre HP**

mesure n°2 :

### 5.3 Quelles sont les valeurs attendues pour la mesure 2

mesure n°1 : **entre 4 et 7 K**

mesure n°2 :

CAP Froid et Climatisation	Code :	Session 2013	Sujet
Epreuve EP1a : Réalisation et Technologie (partie écrite)	Durée : 4h	Coefficient 10	Page 12 sur 14

5.4 Les résultats des mesures sont conformes et le travail est terminé. Il est impératif de consigner votre intervention dans un ou des documents. Lesquels ? Mettre une croix pour le ou les documents concernés

<input type="checkbox"/>	Une facture
<input type="checkbox"/>	Une fiche d'intervention
<input type="checkbox"/>	Un bordereau de livraison
<input type="checkbox"/>	Une attestation de fin de travaux

CAP Froid et Climatisation	Code :	Session 2013	Sujet
Epreuve EP1a : Réalisation et Technologie (partie écrite)	Durée : 4h	Coefficient 10	Page 13 sur 14

## Barème de notation

<b><u>1<sup>ère</sup> Partie : Etude de l'armoire</u></b>	
1.1	/6
1.2	/4
1.3	/5
<b>Sous total partie 1</b>	<b>/15</b>
<b><u>2<sup>ème</sup> Partie : Electrique</u></b>	
2.1	/2
2.2	/2
2.3	/6
2.4	/2
2.5	/4
2.6	/8
2.7	/6
<b>Sous total partie 2</b>	<b>/30</b>
<b><u>3<sup>ème</sup> Partie : Etude de l'électrovanne</u></b>	
3.1	/7
3.2	/4
3.3	/2
3.4	/2
<b>Sous total partie 3</b>	<b>/15</b>
<b><u>4<sup>ème</sup> Partie : Fluidique</u></b>	
4.1	/12
4.2	/5
4.3	/4
4.4	/4
4.5	/5
<b>Sous total partie 4</b>	<b>/30</b>
<b><u>5<sup>ème</sup> Partie : Mise en service</u></b>	
5.1	/3
5.2	/3
5.3	/3
5.4	/1
<b>Sous total partie 5</b>	<b>/10</b>
<b>TOTAL</b>	<b>/100</b>

## Compétences et savoirs

CAP Froid et Climatisation	Code :	Session 2013	Sujet
Epreuve EP1a : Réalisation et Technologie (partie écrite)	Durée : 4h	Coefficient 10	Page 14 sur 14

## Compétences :

### C1 : S'INFORMER

- O1 : Collecter des données
- O2 : Décoder des documents
- O3 : Consigner des informations

### C2 : TRAITER DECIDER

- O4 : Elaborer des documents
- O5 : Elaborer une méthode d'intervention

## Savoirs :

### S3 : ELECTRICITE

- S3.1 : Schémas électriques
- S3.2 : Réseaux électriques
- S3.3 : Récepteurs

### S6 : DESSIN

- S6.1 : Convention du dessin

CAP Froid et Climatisation	Code :	Session 2013	Sujet
Epreuve EP1a : Réalisation et Technologie (partie écrite)	Durée : 4h	Coefficient 10	Page 15 sur 14