

BACCALAURÉAT GÉNÉRAL

SÉRIE SCIENTIFIQUE

ÉPREUVE DE SCIENCES DE L'INGÉNIEUR

Session 2014

Corrigé

1. Problématique générale

2. Analyse du besoin

Q1. Lister les avantages procurés par la mise en place des deux lignes de tramway. **Justifier** le maintien d'un réseau de bus.

Les avantages procurés par la mise en place des deux lignes de tramway sont :

- l'augmentation du nombre de voyageurs transportés (en privilégiant les axes de l'agglomération où les besoins de transport sont les plus sensibles).
- l'amélioration de la vitesse moyenne des transports en commun (diminution du temps de transport des passagers).

Le maintien d'un réseau de bus permet d'augmenter les possibilités de transport tout en conservant inchangée la proximité de réseau pour les usagers.

3. Dijon à l'heure de l'éco-mobilité

Q2. Vérifier, d'après les données précédentes (déplacements annuels et part de la voiture dans les déplacements), que les émissions de GES dues aux déplacements s'élevaient à 488 000 teCO₂ en 2005, sachant que les rejets de CO₂ par km-passager sont de 140 g pour un trajet en voiture, contre 50 g pour un trajet en bus.

Émissions de GES dues aux déplacements en voiture :

$$5 \times 10^9 \times 0,53 \times 140 \times 10^{-6} = 371 \times 10^3 \text{ teCO}_2$$

Émissions de GES dues aux déplacements en bus :

$$5 \times 10^9 \times 0,47 \times 50 \times 10^{-6} = 117,5 \times 10^3 \text{ teCO}_2$$

Soit un total d'environ $488 \times 10^3 \text{ teCO}_2$

Q3. Calculer la nouvelle valeur des dégagements de GES dans ce scénario de réduction de la part de la voiture, avec des déplacements annuels inchangés. **Évaluer**, sous la forme d'un pourcentage, la baisse par rapport à la valeur de 2005. **Conclure** sur la possibilité d'atteindre l'objectif d'une baisse de plus de 10 % des émissions de GES dans le secteur des transports, par une réorganisation des modes de déplacement en ville.

Émissions de GES dues aux déplacements en voiture :

$$5 \times 10^9 \times 0,4 \times 140 \times 10^{-6} = 280 \times 10^3 \text{ teCO}_2$$

Émissions de GES dues aux déplacements en bus :

$$5 \times 10^9 \times 0,6 \times 50 \times 10^{-6} = 150 \times 10^3 \text{ teCO}_2$$

Soit un total de $430 \times 10^3 \text{ teCO}_2$.

La baisse par rapport à la valeur de 2005 est de 11,89 %, ce qui permet de conclure que par une réorganisation des modes de déplacement en ville, les émissions de GES dans le secteur des transports pourraient baisser de plus de 10%.

Q4. À partir des données du document technique DT1, **calculer** la consommation d'énergie de la flotte de bus Divia avant l'arrivée du tramway (2009) et après l'arrivée des bus hybrides (2013). **Déterminer**, en kW·h et sous la forme d'un pourcentage, l'économie d'énergie réalisée.

Consommation d'énergie de la flotte de bus Divia en 2009 :

- bus gasoil 30 146 318 kW·h,
- bus GNV 24 925 282 kW·h,
- soit un total de 55 071 600 kW·h.

Consommation d'énergie de la flotte de bus Divia en 2013 :

- bus gasoil standard 25 918 127 kW·h,
- bus gasoil hybride 16 099 874 kW·h,
- soit un total de 42 017 997 kW·h.

L'économie d'énergie réalisée est 13 053 604 kW·h soit environ 23,7 %.

Q5. À partir du document technique DT1, **déterminer** la quantité annuelle de CO₂ émise par passager transporté en 2009 et en 2013. **Conclure** quant à l'objectif annoncé du Grand Dijon de faire baisser notablement les émissions de GES dues aux déplacements.

Le facteur d'émissions de la flotte de bus Divia en 2009 est :
 $9\,668\,746 / 36\,000\,000 = 269$ g de CO₂/ passager.

Le facteur d'émissions de la flotte de bus Divia en 2013 est :
 $11\,116\,292 / 48\,000\,000 = 232$ g de CO₂/ passager.

L'économie d'énergie réalisée est de 37 g de CO₂/ passager soit environ 13,7 %, ce qui est plus intéressant que l'objectif annoncé par le Grand Dijon. Cet écart est probablement dû aux méthodes de calculs différentes.

4. Analyse de la solution retenue « bus hybride et tramway » pour limiter la consommation d'énergie

Objectif de cette partie : vérifier l'économie d'énergie annoncée par les constructeurs pour ces nouveaux modes de transport de passager.

Étude de la récupération d'énergie des bus hybrides.

Q6. Le document réponse DR1 représente les différentes phases d'un parcours de bus entre deux arrêts. **Repérer**, sur ce document, les phases : freinage (FR), arrêt (AR), vitesse constante (VC), accélération (AC).

Voir DR1

Q7. Pour une configuration normale du bus, **calculer** l'énergie cinétique E_c du bus, lorsqu'il roule en translation à la vitesse constante de $30 \text{ km}\cdot\text{h}^{-1}$.

$$E_c = \frac{1}{2} \times M \times V^2 = 0,5 \times (12\,000 + 5\,390) \times 8,33^2 = 603\,770 \text{ J}$$

Q8. **Calculer** l'énergie électrique utilisable E_{ut} générée lors de chaque arrêt du bus suite à un parcours à vitesse constante de $30 \text{ km}\cdot\text{h}^{-1}$. E_{ut} sera exprimée en kilojoule (kJ).

$$E_{ut} = (E_c \times 0,8 \times 0,9 \times 0,9) = 391\,392 \text{ J}$$

Q9. **Calculer** l'énergie électrique, notée E_{vc} , fournie par le moteur électrique pendant la phase où le bus roule à vitesse constante (voir figure 4). **Calculer** sur le tronçon Vincenot-Pompon, le gain d'énergie récupérée au freinage par rapport à l'énergie dépensée pour le déplacement. Le résultat sera exprimé en pourcentage.

$$E_{vc} = ((120 \times 10^3 \times 0,15) \times (42 - 4,2)) = 680\,400 \text{ J}$$

$$\text{Gain} = (E_{ut} / (E_{acc} + E_{vc})) = 391\,392 / (1\,150\,000 + 680\,400) = 0,214 \text{ soit } 21,4 \%$$

L'étude est ici réalisée sur un tronçon plat. En montée nous aurions probablement des résultats différents. Le bus fait des allers retours sur la ligne, les descentes doivent à peu près compenser les ascensions.

Q10. Conclure par rapport à l'économie d'énergie annoncée par le constructeur. **Préciser** qualitativement ce qu'il advient de l'économie d'énergie pour une distance beaucoup plus grande entre les arrêts. **Justifier** le choix de ce type de bus pour une utilisation urbaine.

Conclusion : le gain est supérieur aux 20% annoncés par le constructeur.

Par contre, si on allongeait les distances entre les arrêts, ce gain aurait tendance à diminuer. En effet, le nombre de freinages serait moins nombreux et l'énergie électrique utilisable E_{ut} serait moins importante. De plus, la phase à vitesse constante étant plus longue, E_{vc} serait plus importante. Le gain $= (E_{ut} / (E_{acc} + E_{vc}))$ en serait donc diminué.

Ce bus est donc bien adapté pour des déplacements courts de type urbain car :

- les arrêts sont nombreux ;
- les déplacements entre chaque arrêt sont courts.

Étude de la récupération d'énergie des rames du tramway

Q11. Compléter le document réponse DR2 en indiquant le nom correspondant aux phases A, B et D, sachant que la phase C correspond à un freinage mécanique.

Voir DR2

Q12. D'après les courbes du document réponse DR1, **évaluer** la durée mise par une rame pour parcourir les 100 m précédant son arrêt en station. **Faire** apparaître les tracés sur la figure du document réponse DR1. **Compléter** sur copie la condition de test « si $T_2 < ?$ » de la figure 6.

$$T = 16 \text{ s} \quad \text{donc } T_2 < 16 \text{ s}$$

Q13. À partir des courbes de la figure 7, **relever** durée de la zone de freinage avec récupération et **indiquer** l'instant où la puissance récupérée est maximale. **Estimer** cette valeur de puissance.

La puissance récupérée est maximale quand le produit $U * I$ est maximal.

Cela a lieu à $T = 51 \text{ s}$. On a $P_{\text{réc}} = 800 * 1075 = 860 \text{ kW}$

Q14. À partir des courbes de la figure 8, **décrire** l'évolution de l'écart entre la courbe de puissance du modèle et celle du système réel pendant les différentes phases de fonctionnement. Er_0 est-elle proche de Er_1 ? Er_0 est-elle surestimée ou sous-estimée? **Justifier** la réponse. **Identifier** des paramètres qui ont pu être incorrectement pris en compte lors de l'élaboration du modèle.

On constate la différence entre le modèle et le réel. L'écart est négligeable sur les parties où le tramway accélère et roule à vitesse constante.

Par contre Er_0 est surestimée par le modèle d'environ 40%.

Les valeurs du modèle sont proches des valeurs réelles dans la phase d'accélération. Nous pouvons donc supposer que les paramètres mécaniques dynamiques du modèle (inertie et masse des éléments) sont corrects.

Les écarts viennent donc très certainement de la partie « récupération d'énergie » du modèle.

Peut-être faut-il, faire intervenir le profil du parcours et les conditions extérieures (vent).

5. Étude du centre d'exploitation

Objectifs de cette partie : vérifier que la structure des bâtiments permet l'installation de panneaux solaires. Déterminer la production de la centrale solaire.

Q15. À partir du descriptif précédent, de la figure 11, des documents techniques DT4 et DT5, **calculer** la surface de panneau solaire que supporte la poutrelle étudiée. **Calculer** le poids de la neige, des panneaux et des tôles sur cette surface. **Calculer** le poids total correspondant à l'état limite ultime et **calculer** la norme de sa composante suivant \vec{y} . À partir de cette dernière valeur, **déduire** la charge linéique maximale p ($\text{N}\cdot\text{mm}^{-1}$) supportée par la poutrelle.

$$S = 4,4 \times 6 = 26,4 \text{ m}^2$$

$$\text{Poids des panneaux solaire : } P_{\text{panneau solaire}} = (26,4 \times 25) \times 9,81 = 6\,475 \text{ N}$$

$$\text{Poids de la neige : } P_{\text{neige}} = 26,4 \times 600 = 15\,840 \text{ N}$$

$$\text{Poids des tôles : } P_{\text{tôles}} = 26,4 \times 8 \times 9,81 = 2\,072 \text{ N}$$

$$\text{Poids total } P_{\text{total}} = P_{\text{neige}} + P_{\text{panneau solaire}} + P_{\text{tôles}} = 15\,840 + 6\,475 + 2\,072 = 24\,400 \text{ N}$$

$$\text{Norme de la composante suivant } \vec{y} : P_{\text{total}} \times \cos(26^\circ) \approx 22\,000 \text{ N}$$

$$\text{D'où la charge linéique } p = 22\,000 / 4\,400 \approx 5 \text{ N}\cdot\text{mm}^{-1}$$

Q16. **Calculer** le moment de flexion maximal $M_{f_{\text{Max}}}$ (le résultat sera exprimé en $\text{N}\cdot\text{mm}$).

$$M_{f_{\text{max}}} = (p \times l^2) / 8 = (5 \times 4\,400^2) / 8 = 12,055 \times 10^6 \text{ N}\cdot\text{mm}$$

Q17. À partir des caractéristiques de la poutre données dans le document technique DT4, **calculer** la contrainte σ_{max} pour cette poutrelle. Le résultat sera exprimé en MPa. **Conclure** sur la résistance de la poutrelle.

$$\sigma_{\text{Max}} = M_{f_{\text{max}}} / W_{X-X} = 12,055 \times 10^6 / 149\,000 \approx 81 \text{ N}\cdot\text{mm}^{-2} = 81 \text{ MPa}$$

$$\text{On a CS} = 2 \text{ donc } 81 \times 2 = 162 \text{ MPa} < 207 \text{ MPa}$$

Conclusion : le critère est vérifié.

Q18. À partir du tableau ci-dessus, **calculer** le déplacement maximal admissible U_y . Le résultat sera exprimé en mm.

$$U_y = l / 200 = 4\,400 / 200 = 22 \text{ mm}$$

Q19. À partir des résultats donnés par la simulation (voir document technique DT4), **vérifier** la validation du critère de déformation. **Conclure** sur le respect des critères.

Le logiciel donne au milieu de la poutre une flèche de 2,06 mm < U_y (cf Q18).

Conclusion : le critère de déformation est vérifié.

On a bien vérifié les deux critères de contraintes et de déformation sur l'élément supposé le plus faible de la structure. Le bâtiment doit donc être capable de résister à cet état limite ultime.

Il n'est donc pas nécessaire d'engager des travaux pour renforcer la charpente métallique.

On a tout de même négligé le facteur vent qui peut augmenter les charges de façon non négligeable.

Évaluation de la production de la centrale solaire

Q20. À l'aide des dimensions figurant dans le document technique DT5, **déterminer** le rendement d'un panneau solaire.

Le rendement se trouve par la relation : $\eta = \frac{\text{Puissance électrique délivrée par le panneau}}{\text{Puissance du rayonnement solaire reçu}}$

- la puissance électrique délivrée par le panneau est de 240 W,
- la surface totale des cellules du module photovoltaïque est de

$$S = 60 \times 0,156 \times 0,156 = 1,46 \text{ m}^2 \text{ (cf DT5)}$$

- la puissance du rayonnement solaire reçu est

$$P = E_e \times S = 1000 \times 1,46 = 1460 \text{ W}$$

Le rendement d'un panneau solaire vaut donc :

$$\eta = 16,44 \%$$

Q21. **Calculer** l'énergie annuelle produite par l'ensemble des modules solaires en toiture en considérant le rendement calculé constant quelles que soient les conditions d'ensoleillement.

- l'énergie solaire disponible est 1 177 kW·h·m⁻² en un an,
- la surface totale de la centrale solaire est $S_{\text{centrale solaire}} = 5074 \times 1,46 = 7\,408 \text{ m}^2$

On calcule l'énergie annuelle produite par les modules solaires en toiture :

$$E_{\text{annuelle}} = 1\,177 \times 7\,408 \times 0,1644 \approx 1,4 \text{ GW}\cdot\text{h}$$

Q22. **Déterminer** l'énergie fournie par la centrale solaire au réseau électrique.

$$E_{\text{fournie au réseau}} = 1,4 \times 0,97 \times 0,94 \approx 1,3 \text{ GW}\cdot\text{h}$$

Q23. **Comparer** la valeur annoncée par l'installateur à la valeur obtenue précédemment, **évaluer** et **discuter** de l'écart entre ces deux valeurs.

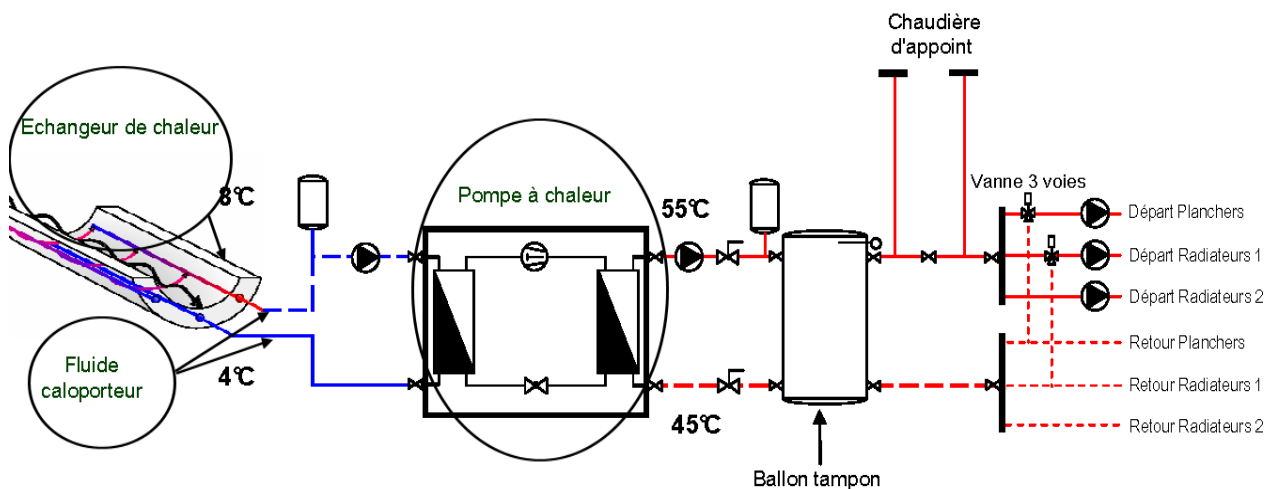
La centrale solaire devrait produire 1 GW·h, l'étude donne une production de 1,3 GW·h, soit 30 % de plus, ce qui est un écart conséquent.

Cet écart a plusieurs sources possibles :

- le calcul fait par l'installateur est une moyenne de production pour les 20 années du contrat de production. Il doit inclure la baisse des rendements des différents sous-systèmes de la centrale solaire ;
- le rendement du panneau solaire se calcule avec des conditions standards d'ensoleillement de 1000 W/m² et à 25 °C, conditions idéales qui ne sont pas les conditions de fonctionnement d'une installation.

5. Produire du chauffage avec les eaux usées

Q24. Repérer, en les entourant ou en les surlignant sur le document réponse DR3, les trois éléments qui suivent :



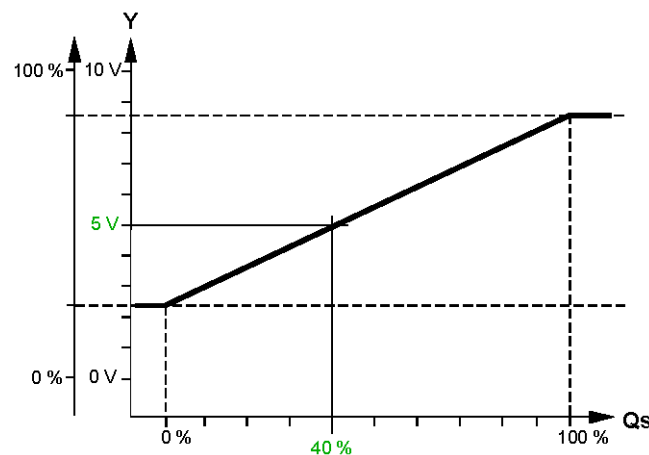
Q25. Estimer, à partir de cette courbe de distribution annuelle, la part réelle de « Degré Bleu » dans la production de chauffage. **Expliquer** la méthode utilisée. **Calculer et commenter** l'écart avec l'étude préalable.

La part réelle de la source d'appoint est obtenue en calculant l'air du triangle rectangle « production source d'appoint » sur le document DT6 : 200 MW·h.
 La part réelle de « Degré Bleu » est obtenue en soustrayant cette valeur aux besoins énergétiques annuels (2100 MW·h, donnée dans le texte).

En première approximation, les modes de chauffage se répartissent donc en 1900 MW·h de Degré Bleu et en 200 MW·h de source d'appoint.

La part réelle de « Degré Bleu » est d'environ : 90,5 %, ce qui donne un écart de plus de 10% par rapport à l'étude préalable (80%). La courbe annuelle des modes de chauffage est une donnée réelle par rapport à ce qui était une étude préalable.
 L'année ayant servi à établir la courbe annuelle des modes de chauffage donne à l'installation au global un meilleur rendement.

Q26. À partir de la caractéristique fournie dans le document technique DT6, **déterminer** la valeur de la tension de commande que doit envoyer le régulateur au servomoteur de la vanne trois voies, pour une demande de charge de 40 %.



- Qs = demande de charge du régulateur séquentiel

D'après le document technique DT6, la valeur du signal de commande à donner au servomoteur de la vanne trois voies pour une demande de charge de 40 % du régulateur est de 5V.

Q27. En vue de la transmission **convertir** cette valeur décimale de tension en une valeur binaire sur 8 bits (pleine échelle de 0 à 10 V). **Calculer**, à partir du document technique DT7, la durée de transmission du télégramme entre le régulateur et le servomoteur. **Commenter** le résultat en indiquant si cette durée est compatible avec une régulation de chauffage de locaux.

La valeur décimale de tension de 5 V convertie en binaire vaut : 0111 1111.

Le document DT7 précise que le temps de transmission d'un bit est de 104 μ s (ce qui donne une vitesse de transmission de 9600 bits/seconde).

Pour un télégramme de 200 bits, le temps de transmission du télégramme entre le régulateur et le servomoteur sera de : $200 / 9600 \approx 21$ ms.

La régulation de chauffage des locaux se faisant avec des délais (constante de temps) de plusieurs dizaines de minutes, la durée de transmission du télégramme est donc compatible.

Q28. **Établir** un tableau récapitulatif des avantages des solutions présentées dans ce sujet. À partir de ce tableau, **conclure** sur la pertinence des choix de la communauté urbaine du Grand Dijon.

Analyse du besoin

La rénovation du réseau de transport en commun a permis :

- une amélioration du réseau de transports avec une augmentation du nombre de voyageurs transportés ;
- une augmentant de la vitesse moyenne des transports en commun tout en diminuant le temps de transport des passagers ;
- le maintien d'un réseau de bus permettant d'augmenter les possibilités de transport tout en conservant inchangée la proximité de réseau pour les usagers.

Dijon à l'heure de l'éco-mobilité

La nécessité de développer les transports en commun afin que les objectifs de réduction d'émissions de GES pour 2020, prévoyant une réduction de près de 10 % du seul fait des mesures de réorganisation des mobilités, devraient être atteints. Les résultats de l'étude étant de 13,7 %.

Analyse de la solution retenue « bus hybride et tramway » pour limiter la consommation d'énergie

L'étude de la récupération de l'énergie au freinage permet bien de vérifier ce qui est annoncé par le constructeur. Le choix la motorisation « hybride » par la ville de Dijon pour les bus est judicieux.

En parcouru urbain les déplacements sont courts et les freinages nombreux.

Pour les rames de tramway le système de récupération d'énergie est basé sur la réversibilité du moteur électrique de traction, et leur production d'énergie électrique pendant les phases de freinage. Les mesures réelles vérifient le modèle multiphysique. Mais pour optimiser le fonctionnement il faut synchroniser les départs et les arrivées des rames du tramway aux stations.

Évaluation de la production solaire

L'installation de panneaux solaires sur la toiture de 10 000 m² induit une surcharge sur la structure existante. En tenant compte du poids de la charpente, des panneaux solaires et de la neige, l'étude (des contraintes et de la déformée) montre la tenue de la structure. Il ne sera donc pas nécessaire d'envisager des travaux pour la renforcer.

Un apport d'énergie avec la centrale solaire de 1 GW·h / an réduira la facture énergétique du nouveau centre de maintenance.

Produire du chauffage avec les eaux usées : « Degrés Bleus »

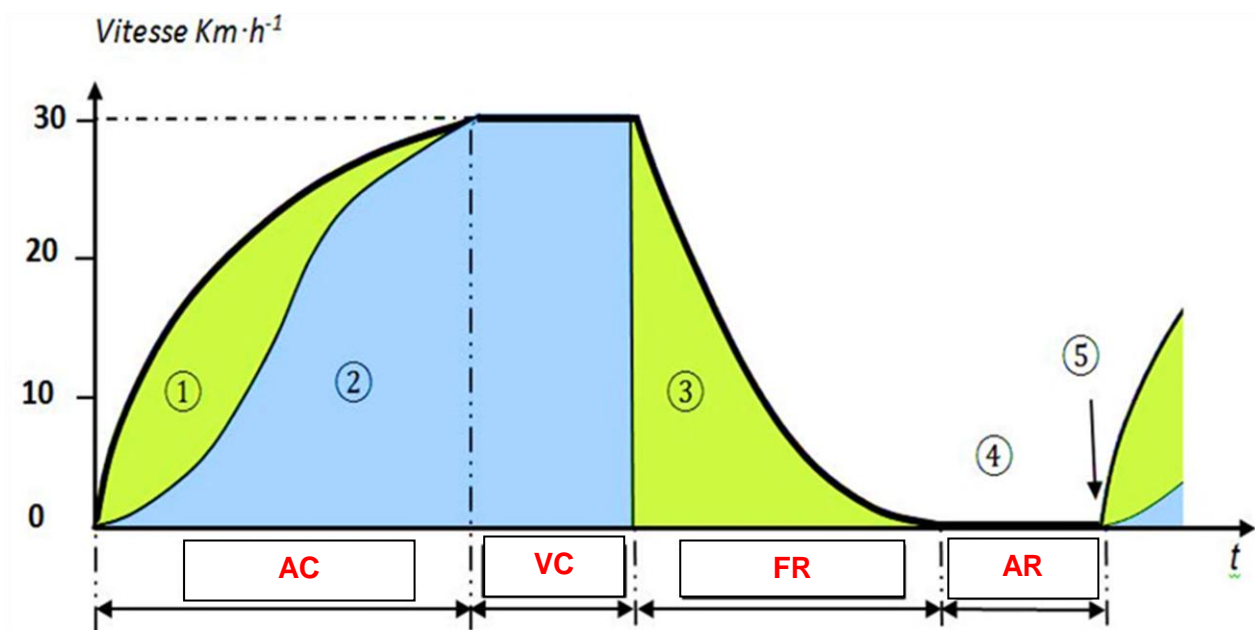
La technique « Degrés Bleus » permet d'obtenir 90 %, ce qui contribuera encore à la réduction de facture énergétique du nouveau centre de maintenance.

Centrale solaire et « Degrés Bleus » contribuent également à la réduction des gaz à effet de serre.

Document réponse DR1

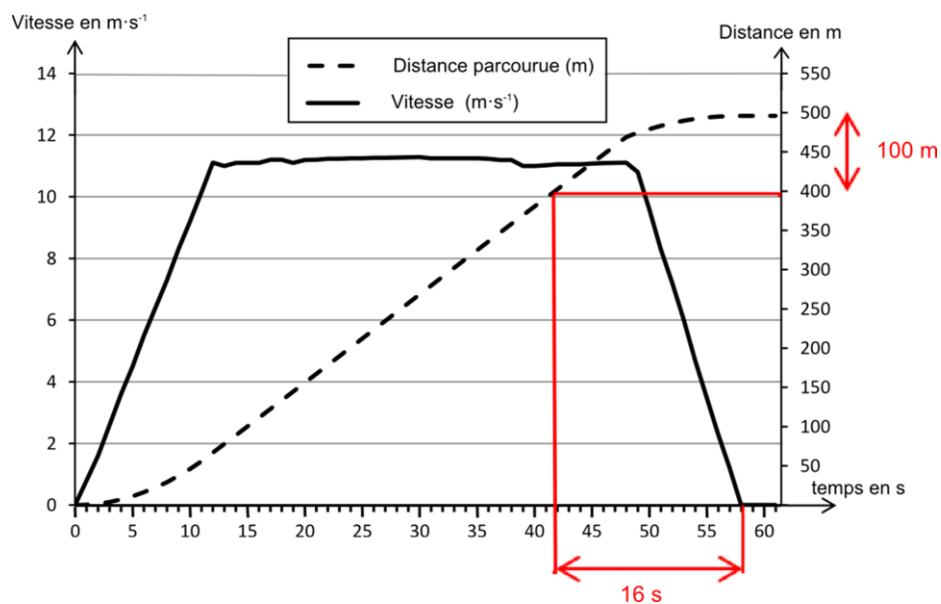
Question 4

- Zone 1 : puissance fournie par les batteries
 Zone 2 : puissance fournie par le moteur thermique via la génératrice
 Zone 3 : charge des batteries
 Zone 4 : moteur thermique à l'arrêt
 Zone 5 : démarrage du moteur thermique



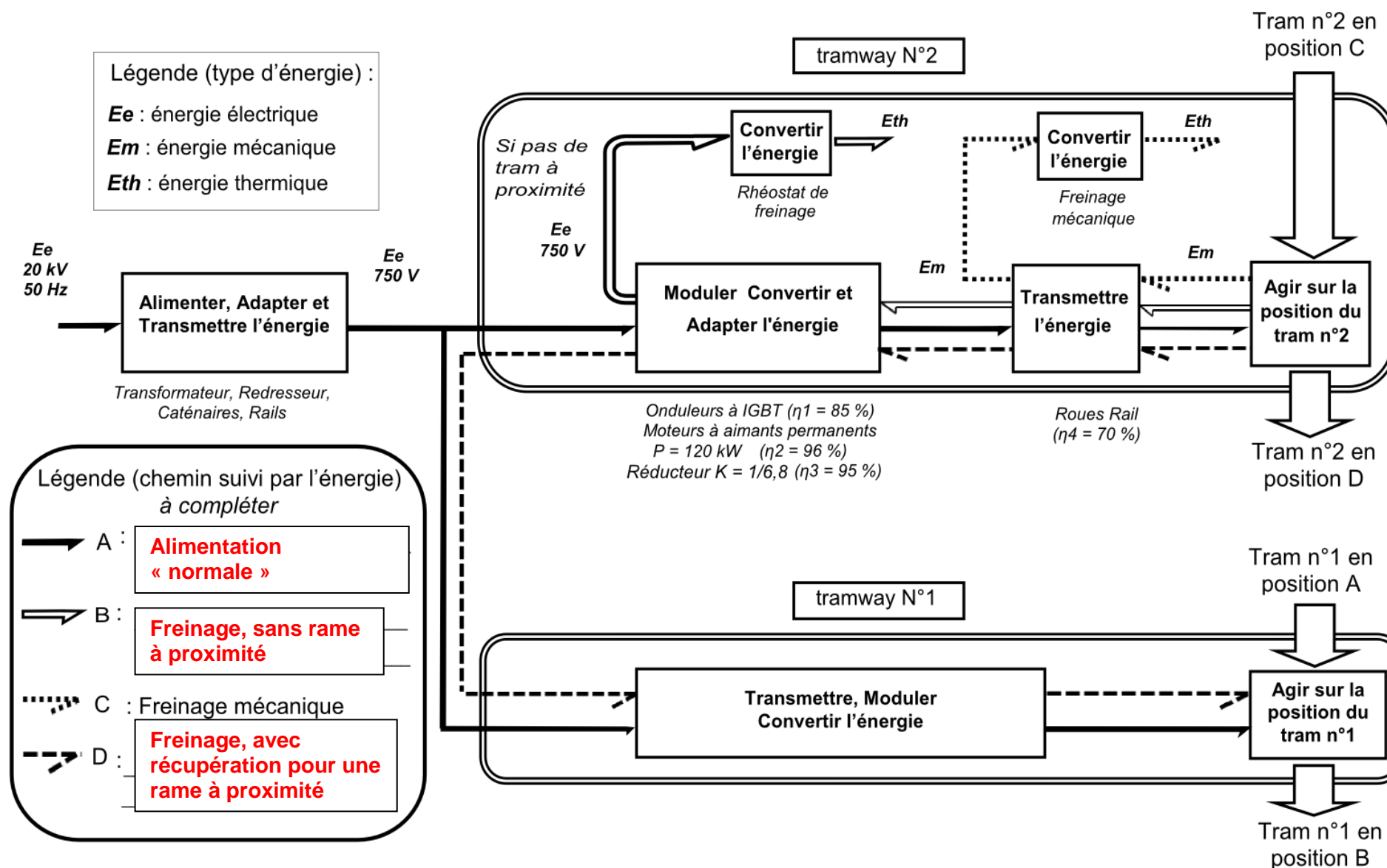
Phases d'utilisation du bus hybride

Question 9



Caractéristique de déplacement d'une rame de tramway

Document réponse DR2



Document réponse DR1

Question 21

