



# Sciences et Technologie

## Dossier ressources

Sommaire	Page
Présentation de l'entreprise	page 2
Présentation du produit	page 3
Présentation du projecteur	page 4
Extrait plan de la glace de feu avant	page 5
Plan d'ensemble du moule de glace	page 6
Fiche matière PC pour la glace et documentation PC Dow	pages 7 et 8
Fiche matière ABS GE Plastics Cycolac S704S	page 9
Fiche de réglage glace de feu avant	page 10
Parc presses injection	page 11
Tableau de relevé des défauts de production	page 12
Fiche maintenance du thermorégulateur	page 13
Principe simplifié de la méthode de production Kanban	pages 14, 15 et 16
Extrait des plans : la porte latérale, le panneau et la garniture	pages 17 et 18
La gamme de fabrication du panneau de porte	page 19
Fiches de sécurité résine Polyesters insaturé	pages 20, 21 et 22
Extrait des caractéristiques techniques machine RIM PUR	page 23

## Présentation de l'entreprise

### L'entreprise M.P.A

Créé en 1985, le Moulage Plastique Aveyronnais (M.P.A) est une PME spécialisée dans l'injection des thermoplastiques pour la fabrication de projecteurs pour l'automobile. En 2009, l'entreprise s'agrandit et ouvre une deuxième unité spécialisée dans les matériaux composites pour la fabrication de portes de véhicules légers électriques.

### Données générales de M.P.A

- Nombre de salariés : 150  
Horaires de travail : 3 postes du lundi au vendredi  
Matin : 05H00-13H00  
Soir : 13H00-21H00  
Nuit : 21H00-05H00
- Produits fabriqués : Projecteurs (feu avant), portes et garnitures de portes
- Principaux clients : Renault, Peugeot, Toyota, Ford, WAG etc. (essentiellement les constructeurs automobiles).

Les matières transformées / l'unité de production:

- Dans l'unité N°1 :
  - . Acrylonitrile butadiène Styène
  - . Polycarbonate
  - . Polyamide
- Dans l'unité N°2:
  - . Résine polyester (thermodurcissable)
  - . Polyuréthane réticulé

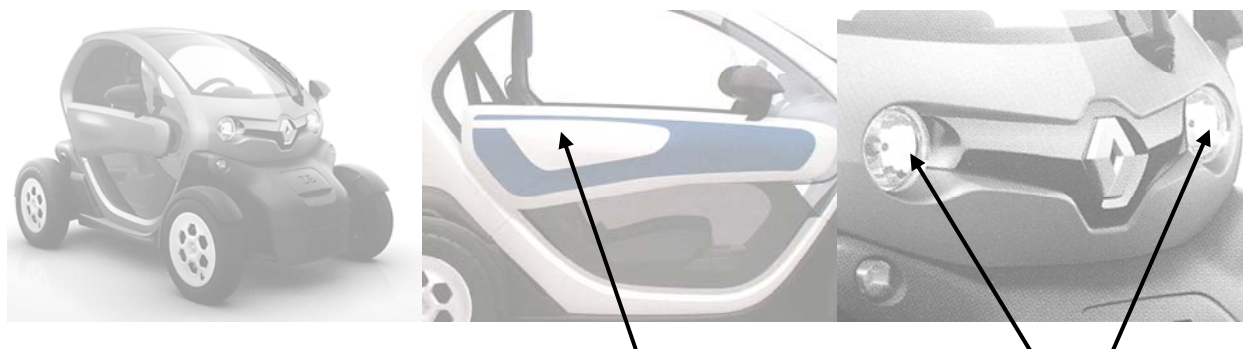
L'outil de production :

- Dans l'unité N°1 :
  - . 15 presses d'injection de 25 à 200 Tonnes de force de Fermeture.
  - . 5 dessiccateurs
  - . 6 machines de soudure Haute Fréquence.
- Dans l'unité N°2:
  - . 1 machine RIM de moussage de polyuréthane.
  - . 5 postes pour le moulage au contact.
  - . une cabine de gel coatage.
  - . une cabine de finition (découpe et ponçage)
  - . une chambre froide (stockage des matériaux)

BACCALAURÉAT PROFESSIONNEL PLASTIQUES ET COMPOSITES	<b>RESSOURCES</b>	SESSION 2013
Epreuve : E2 – Sciences et technologie	Code : 1306 PC ST	Page : 2/23

## Présentation du produit

Renault Twizy est un véhicule électrique pouvant accueillir deux personnes. Il existe deux modèles : un sans permis le Twizy 45 accessible à partir de 16 ans et le Twizy nécessitant le permis B. Les deux modèles ont une autonomie d'environ 100km.



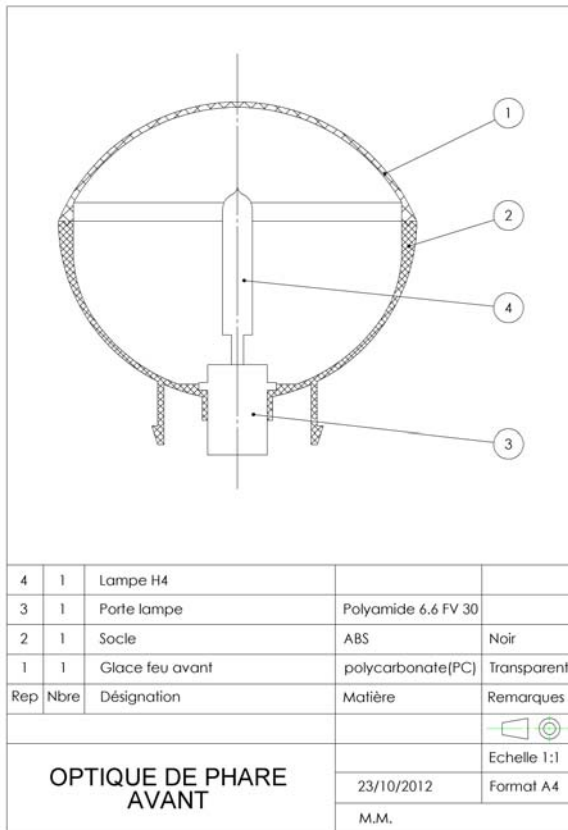
Pour Twizy l'entreprise M.P.A fabrique les portes latérales ainsi que les projecteurs (feux avant).

## Projecteurs de Twizy

Les feux avant équipent toute la gamme de Renault Twizy. Ils sont composés de trois pièces en thermoplastique, fabriquées chez M.P.A.

BACCALAURÉAT PROFESSIONNEL PLASTIQUES ET COMPOSITES	<b>RESSOURCES</b>	SESSION 2013
Epreuve : E2 – Sciences et technologie	Code : 1306 PC ST	Page : 3/23

## Présentation du projecteur



- L'intérieur du socle est revêtu de métal par le procédé de métallisation sous vide. (Cette opération est réalisée chez le sous-traitant Galvaplast à Toulouse).

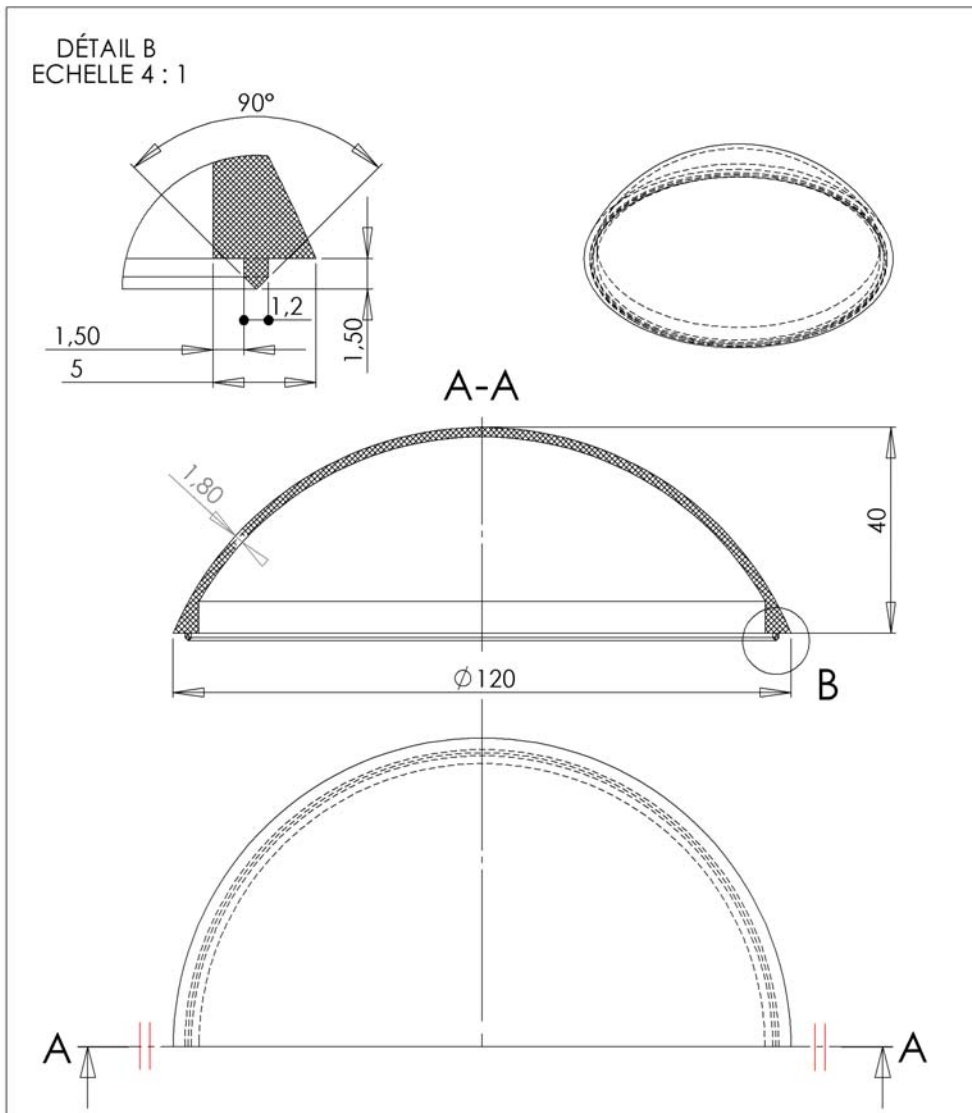
- La lampe H4 55W/60W est un produit acheté.

- La glace est soudée sur le socle par le procédé de soudure haute fréquence

### Caractéristiques techniques de l'optique avant :

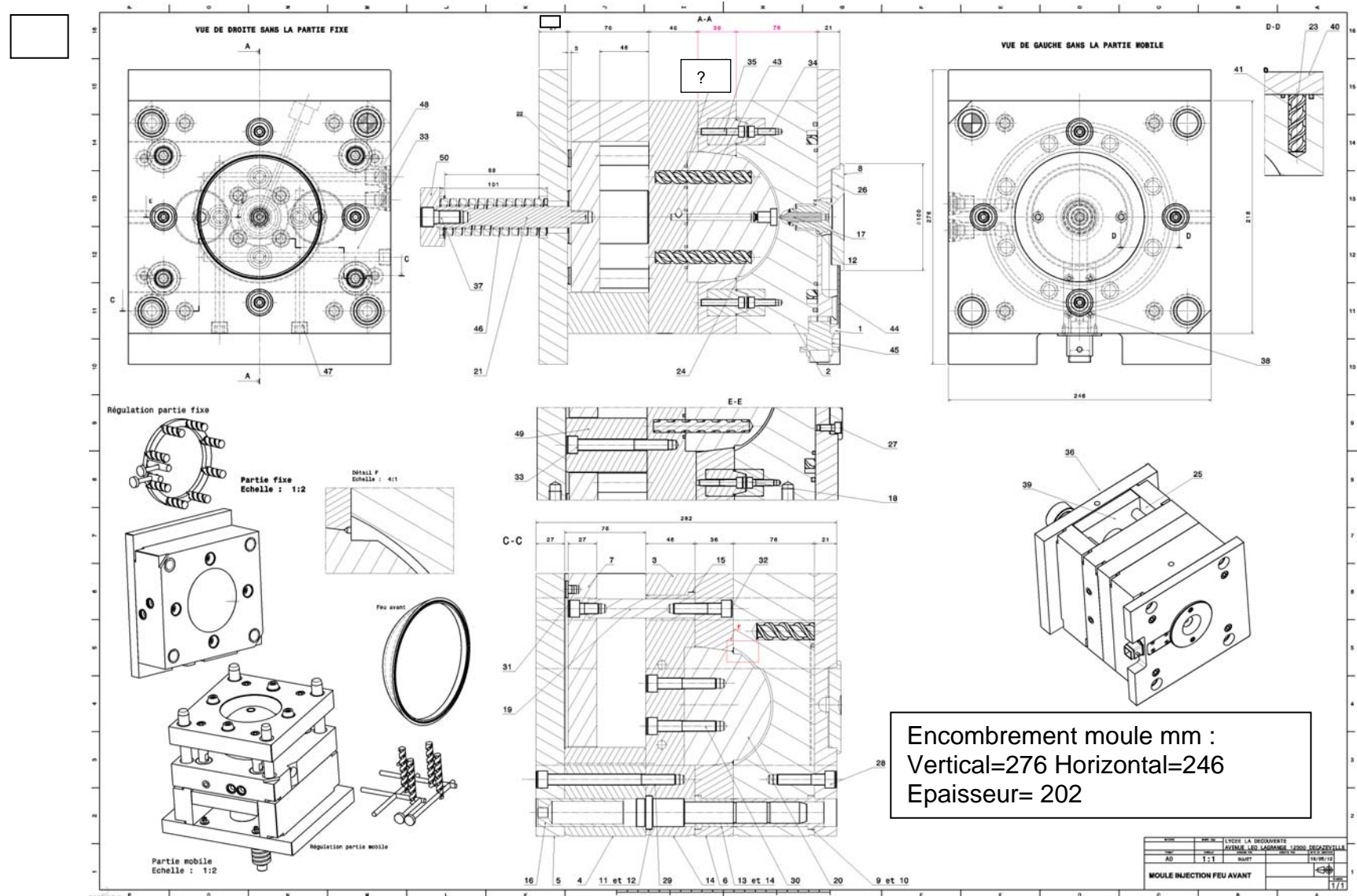
- résistance aux projections de particules abrasives
- résistance en fonctionnement à une température maximum de 95°C
- conformité au test du brouillard salin : cycles de 2x12h de -10°C à 60°C
- conformité au test de coupure : à 25 mètres éblouissement inférieur à 1 lux sur une largeur de 2m 25 de part et d'autre de l'axe du véhicule.

# Plan de la glace de l'optique avant



1	1	Glace feu avant	Polycarbonate (PC)	Masse : 36 g
Rep	Nbre	Désignation	Matière	Remarques
<b>GLACE FEU AVANT</b>				
				Echelle 1:1
			23/10/2012	Format A4
			M.M.	

# Extrait du plan de l'outillage de la glace du feu avant



EXL 1162T Polycarbonate

**LEXAN™ Resin EXL1162T**  
**Americas: COMMERCIAL**

TYPICAL PROPERTIES <sup>1</sup>	TYPICAL VALUE	Unit	Standard
<b>IMPACT</b>			
Izod Impact, notched 80*10*3 -30°C	40	kJ/m <sup>2</sup>	ISO 180/1A
Charpy 23°C, V-notch Edgew 80*10*3 sp=62mm	65	kJ/m <sup>2</sup>	ISO 179/1eA
Charpy -30°C, V-notch Edgew 80*10*3 sp=62mm	45	kJ/m <sup>2</sup>	ISO 179/1eA
Charpy 23°C, Unnotch Edgew 80*10*3 sp=62mm	NB	kJ/m <sup>2</sup>	ISO 179/1eU
Charpy -30°C, Unnotch Edgew 80*10*3 sp=62mm	NB	kJ/m <sup>2</sup>	ISO 179/1eU
<b>THERMAL</b>			
Vicat Softening Temp, Rate A/50	138	°C	ASTM D 1525
HDT, 1.82 MPa, 3.2mm, unannealed	121	°C	ASTM D 648
CTE, -40°C to 95°C, flow	7.48E-05	1/°C	ASTM E 831
CTE, -40°C to 95°C, xflow	7.64E-05	1/°C	ASTM E 831
CTE, 23°C to 80°C, flow	7.48E-05	1/°C	ISO 11359-2
CTE, 23°C to 80°C, xflow	7.64E-05	1/°C	ISO 11359-2
Ball Pressure Test, 125°C +/- 2°C	pass	-	IEC 60695-10-2
Vicat Softening Temp, Rate B/50	138	°C	ISO 306
Vicat Softening Temp, Rate B/120	139	°C	ISO 306
HDT/Af, 1.8 MPa Flatw 80*10*4 sp=64mm	116	°C	ISO 75/Af
Relative Temp Index, Elec	130	°C	UL 746B
Relative Temp Index, Mech w/o impact	130	°C	UL 746B
<b>PHYSICAL</b>			
Specific Gravity	1.19	-	ASTM D 792
Mold Shrinkage, flow, 3.2 mm (5)	0.4 - 0.8	%	SABIC Method
Mold Shrinkage, xflow, 3.2 mm (5)	0.4 - 0.8	%	SABIC Method
Melt Flow Rate, 300°C/1.2 kgf	20	g/10 min	ASTM D 1238
Density	1.19	g/cm <sup>3</sup>	ISO 1183
Water Absorption, (23°C/sat)	0.12	%	ISO 62

PROCESSING PARAMETERS	TYPICAL VALUE	Unit
<b>Injection Molding</b>		
Drying Temperature	120	°C
Drying Time	3 - 4	hrs
Drying Time (Cumulative)	48	hrs
Maximum Moisture Content	0.02	%
Melt Temperature	295 - 315	°C
Nozzle Temperature	290 - 310	°C
Front - Zone 3 Temperature	295 - 315	°C
Middle - Zone 2 Temperature	280 - 305	°C
Rear - Zone 1 Temperature	215 - 295	°C
Mold Temperature	70 - 95	°C
Back Pressure	0.3 - 0.7	MPa
Screw Speed	40 - 70	rpm
Shot to Cylinder Size	40 - 60	%
Vent Depth	0.025 - 0.076	mm

\* NOTE: Back Pressure, Screw Speed, Shot to Cylinder Size and Vent Depth are only mentioned as general guidelines. These may not apply or need adjustment in specific situations such as low shot sizes, thin wall molding and gas-assist molding.

BACCALAURÉAT PROFESSIONNEL PLASTIQUES ET COMPOSITES	<b>RESSOURCES</b>	SESSION 2013
Epreuve : E2 – Sciences et technologie	Code : 1306 PC ST	Page : 7/23

Fiche matière PC pour la glace et documentation PC Dow (suite)

DOW plastics

Résine polycarbonate Calibre série 200

Propriétés physiques <sup>2</sup>								
Indice de fluidité (300 °C, 1,2 kg)	g/10 min	D-1238	53735	1133	22	15	10	6
Densité	g/cm <sup>3</sup>	D-792	53479	R 1183	1,20	1,20	1,20	1,20
Absorption d'eau à température ambiante (23 °C, 50% RH)	%	D-570	53473	-	0,15	0,15	0,15	0,15
Absorption d'eau dans l'eau, équilibre 23 °C	%		53495 méth. A	62	0,35	0,35	0,35	0,35
Rétreint	%	D-955	16901	-	0,5-0,7	0,5-0,7	0,5-0,7	0,5-0,7
Propriétés optiques								
Transmission	%	D-1003	-	-	87-91	87-91	87-91	87-91
Opacité	%	D-1003	-	-	0,7-1,5	0,7-1,5	0,7-1,5	0,7-1,5
Indice de réfraction (n <sub>D</sub> )		D-542	53491	-	1,586	1,586	1,586	1,586
Propriétés thermiques								



*Product Information*  
COMMERCIAL

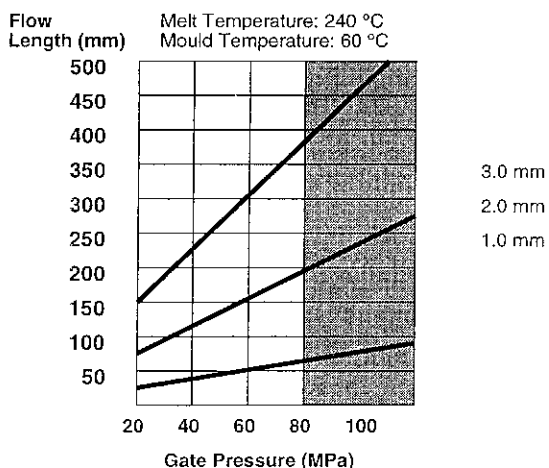
**CYCOLAC®**  
ABS Resins  
**S704S**

CYCOLAC S704S is a high gloss ABS with semi high heat properties, developed for the appliances industry.

CYCOLAC S704S is equipped with anti static additives.

**CALCULATED FLOW LENGTH INDICATION**

Applied Moldflow's Multi-layer module for radial flow.

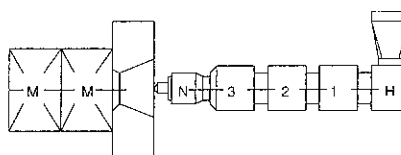
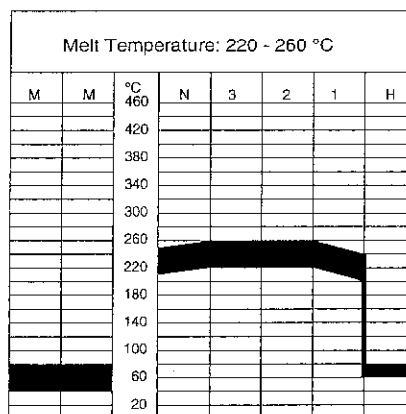


Technical support is recommended. Contact your local representative.

Moldflow is a registered trademark of Moldflow.

Predrying temperature/time : 85 - 95°C / 2-4 hrs  
Recommended melt temperature : 220 - 260 °C  
Recommended mould temperature : 40 - 80 °C

**PROCESSING CONDITIONS**



## Fiche de réglage – BILLION Dixit 70T / M.P.A

Pièce : glace feu TWI	Matière : PC Lexan EXL1162T
Nombre d'empreintes = 1	
Volume moulée = 30.25 cm <sup>3</sup>	
Masse moulée = 36g	
Masse pièce = 36g	
Surface projetée moulée = 113 cm <sup>2</sup>	

### T° du fourreau

Buse	Z4	Z3	Z2	Z1	Trémie
295°C	310°C	310°C	300°C	290°C	60°C

### Asservissement busette chaude :

Branchement du bloc de régulation de bloc chaud /2prises Harting 8 broches (puissance et Tc)

Busette : Zone 1.5= 320°C

### Consigne de mise en route :

N°1 : Mettre en route le thermorégulateur de régulation du moule à 70°C : attendre 10minutes.

N°2 : Mettre en route bloc de régulation de la busette à T°=320°C

### Régulation thermique du moule

Thermorégulateur Wittmann Temprom plus C90

Partie fixe : 1circuit = 70°C

Partie mobile : 1circuit = 70°C

### CYCLE auto = 22s

Temps injection réel = 1.8s /Pression injection commutation :-bout de vis= 1400bars  
(1400daN/cm<sup>2</sup>)  
-hydraulique= 140 bars

Temps de maintien = 6s /pression de maintien= 500 bars

Temps de refroidissement = 8s (temps restant après la fin du temps de maintien)

Vitesse rotation vis = 80 t/min

Contre pression = 7 bars

Course de décompression = 2mm

Course de dosage = à déterminer

### Observations :

Le nettoyage de l'empreinte et du noyau (aspect poligliass) doit se faire avec du coton et de la pâte diamant par le régleur habilité.

## Parc machine à injection/ ATELIER Unité 1

N°	1	2	3	4	5	6	7	8
Fabricants	BATTENFELD	BILLION	SANDRETTO	SANDRETTO	SANDRETTO	ARBURG	BATTENFELD	ENGEL
Type	BTK 1500	Dixit 70	S8/70	S7/ 80	S7/ 70	75-250	BA 250	ES 300
Force de fermeture (kN)	1500	700	700	800	700	250	250	300
Volume injectable (cm <sup>3</sup> )	362	85	120	120	110	59	34	40
Diamètre de la vis (mm)	65	32	40	40	38	25	14	25
Pression d'injection (bar)	1460	1645	1450	1450	1300	1510	1550	1500
Epaisseur moule Mini ; Maxi (mm)	220-500	180-380	100-410	100-410	100-410	100-300	125-350	150-380
Passage entre colonnes (mm)	515x515	280x280	245x245	260x260	260x260	220x220	220x220	230x230

## Gestion de la qualité

Lors de la production de la glace de l'optique, des défauts apparaissent sur les pièces. Il en résulte le tableau de relevé suivant en fin de production.

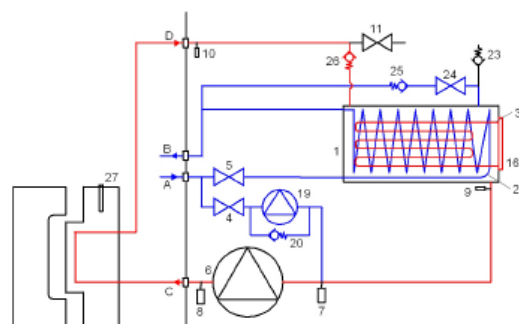
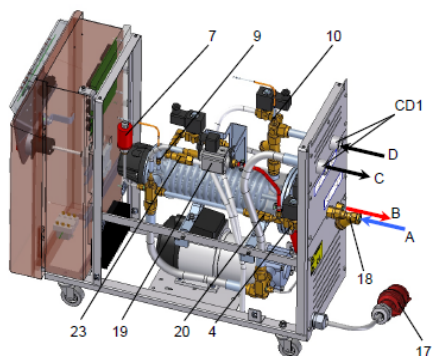
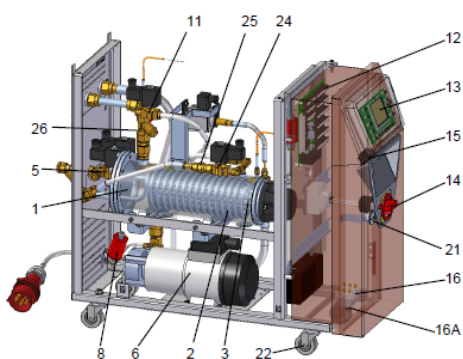
Code défauts	Nature des défauts	Nombre de défauts
100	Bavures	10
200	Givrage	100
300	Manque de matière	22
400	points noirs	69
500	Déformations	14
600	Rayures	12
700	Brûlures	6
800	traces blanchâtres	1
900	fissure pièce	1
1000	trace d'eau	1
1100	bulles	1
1200	trace de graisse	1
1300	point d'injection saillant	1
1400	fil au point d'injection	1

## Maintenance des périphériques :

Tableau des opérations de maintenance du thermorégulateur Wittmann Tempro plus C90 en fonction du temps de fonctionnement.

Activité	toutes les 500heures	toutes les 1500heures	toutes les 3000heures	toutes les 500heures
Vérifier l'état des tuyaux et des raccords des tuyaux	*			
Nettoyer les filtres et les crépines des circuits d'aller et retour vers le moule	*			
Vérifier l'étanchéité de la soupape d'ouverture du circuit de refroidissement		*		
Oter le calcaire de la spirale de refroidissement			*	
Vérifier l'étanchéité de la soupape de remplissage et son bon fonctionnement		*		
Contrôler la présence et le serrage des vis des carters de protection				*
Contrôler l'état des câbles électriques			*	

4.5 Le schéma du **Tempro plusC 140** et du **Tempro plusC 160**



N°	Désignation	N°	Désignation
A	avancée de l'eau	13	platine d'affichage avec affichage TFT
B	retour de l'eau	14	interrupteur principal
C	avancée de l'outil	15	prise > alarme, senseur externe, interface
D	recul de l'outil	16	limiteur de température de sécurité
CD1	tamis / filtre	16A	réinitialisation du limiteur de température de sécurité
1	échangeur de chaleur	18B	tube capillaire dans l'élément chauffant
2	spirale de refroidissement	17	raccordement principal
3	élément chauffant	18	filtre grossier
4	soupape de remplissage Y1	19	pompe de surpression
5	soupape de refroidissement Y2	20	soupape anti-retour sur la pompe de surpression
6	pompe	21	serrure de verrouillage
7	senseur de pression du système	22	rouleaux guides
8	senseur de pression de la pompe	23	soupape HP → 10bar
9	senseur interne	24	soupape d'évacuation de la pression Y4
10	senseur du retour	25	soupape anti-retour sur la soupape d'évacuation
11	soupape de d'évacuation	26	soupape anti-retour sur le recul de l'outil

TP+C90-140-160 V2.0 franz@tech.doc / 13/01/2009

# LE KANBAN

principe simplifié : production interne à l'entreprise

## Introduction :

Le concept « **Juste à Temps** » est né de la réflexion d'un ingénieur de génie de la société Toyota, Monsieur Tacichi Ohno. Le système actuel de production Toyota est l'expression de sa croyance profonde dans la nécessité d'éliminer tous les gaspillages. L'un de ses apports dans le concept « **Juste à Temps** » est : **KANBAN signifie étiquette ou ticket.**

## 1:Principes de fonctionnement :

Les deux parties – celle qui consomme (aval = le client) et celle qui fournit (amont = le fournisseur) sont tenues d'exécuter leur engagement au sein de l'entreprise.

## Quatre principes de bases :

- **Seule la consommation de l'atelier Aval (le client) provoque la quantité à produire de l'atelier Amont (le fournisseur).**
- **Sur ce principe, l'ensemble du flux industriel est décomposé en relation « Client – Fournisseur ».**
- **Une formule de calcul modélise par produit chaque relation « Client – Fournisseur ».**
- **Les étiquettes KANBAN sont la matérialisation de chaque modélisation.**

### l) Les paramètres de la méthode KANBAN :

#### • L.E. : Limite d'Engagement

La L.E. est la série de lancement du fournisseur. La quantité est fixe

#### • T.A. : Temps Alloué par le fournisseur

C'est le délai nécessaire pour programmer, fabriquer et livrer l'atelier client ou le magasin.

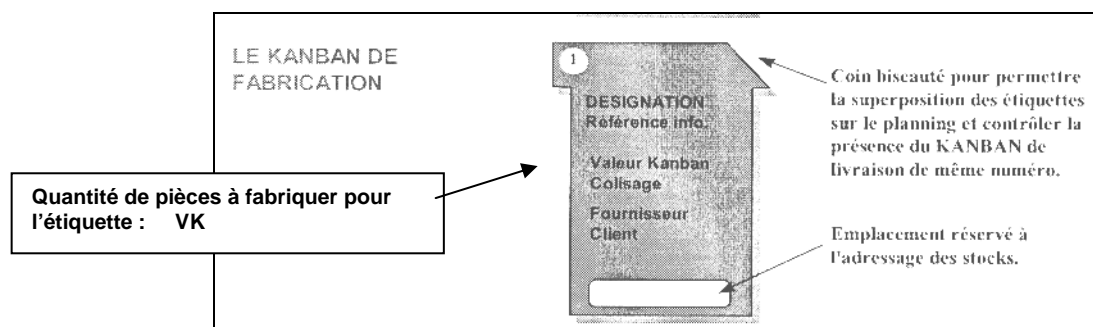
#### • V.K. : Valeur Kanban : quantité de pièces que représente l'étiquette KANBAN

## 2 : L'étiquette KANBAN

Le KANBAN est une étiquette qui accompagne chaque lot de pièces fabriqué en quantité égale à la Valeur Kanban VK indiquée.

Il s'agit dans ce cas:

- d'un ordre de fabrication
- **d'une étiquette qui informe l'atelier client de l'existence en stock de ce produit : le « KANBAN de fabrication ».**



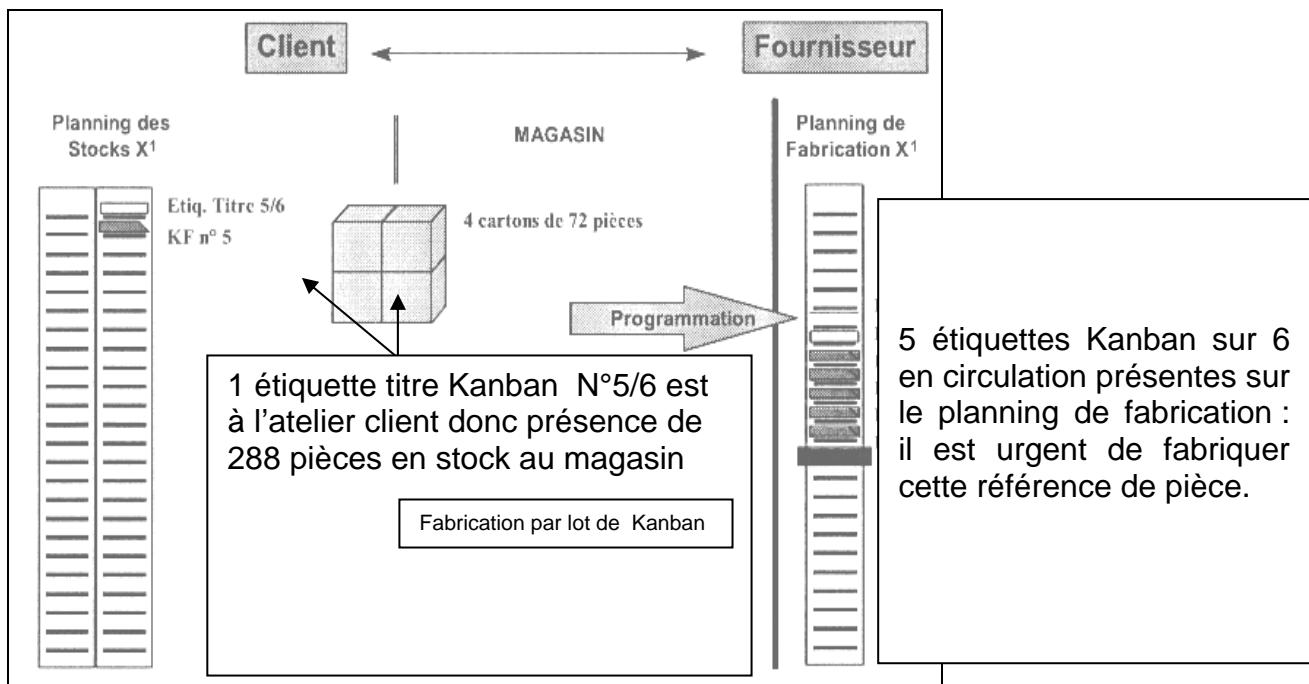
**L'étiquette Kanban de fabrication (appelée aussi étiquette titre)** permet de réserver une colonne au produit sur les plannings de fabrication concernés (voir exemples ci-dessous).

**Exemple N°1 : une référence**

-Le nombre d'étiquettes " Kanban de fabrication " pour chaque référence de pièce (ici réf : X<sup>1</sup>) est défini au démarrage de la production.

**Total étiquette Kanban en circulation = 6**

**V.K. : Valeur Kanban : quantité de pièces par étiquette KANBAN = 288 (4 cartons de 72 pièces)**



BACCALAURÉAT PROFESSIONNEL PLASTIQUES ET COMPOSITES	<b>RESSOURCES</b>	SESSION 2013
Epreuve : E2 – Sciences et technologie	Code : 1306 PC ST	Page : 15/23

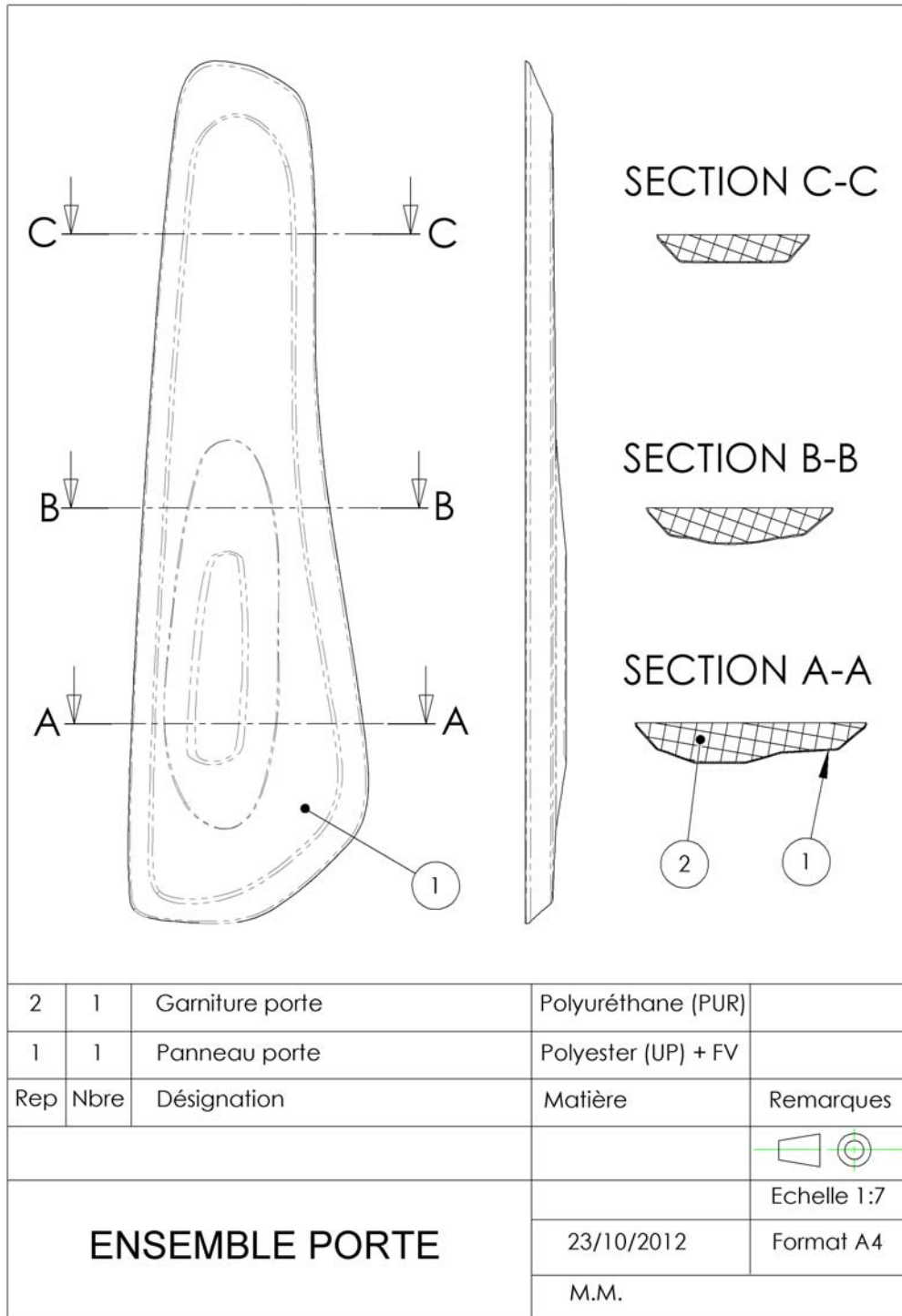




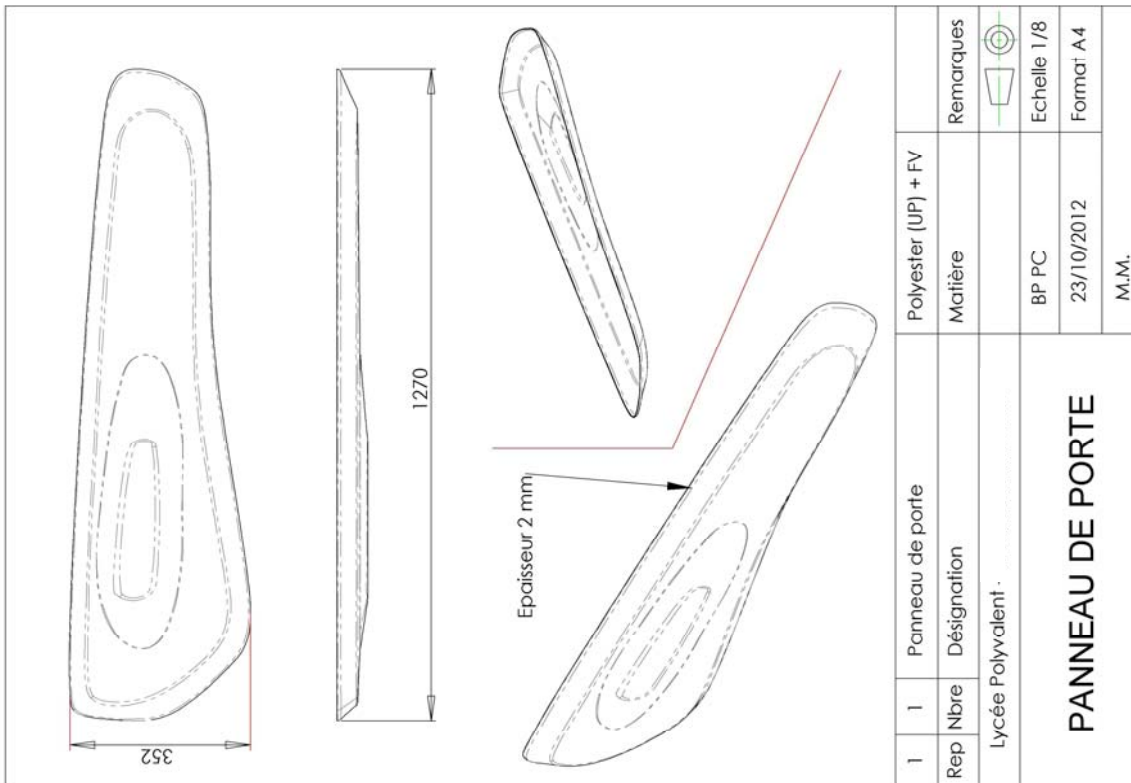
## Porte latérale

La porte latérale est composée de deux pièces :

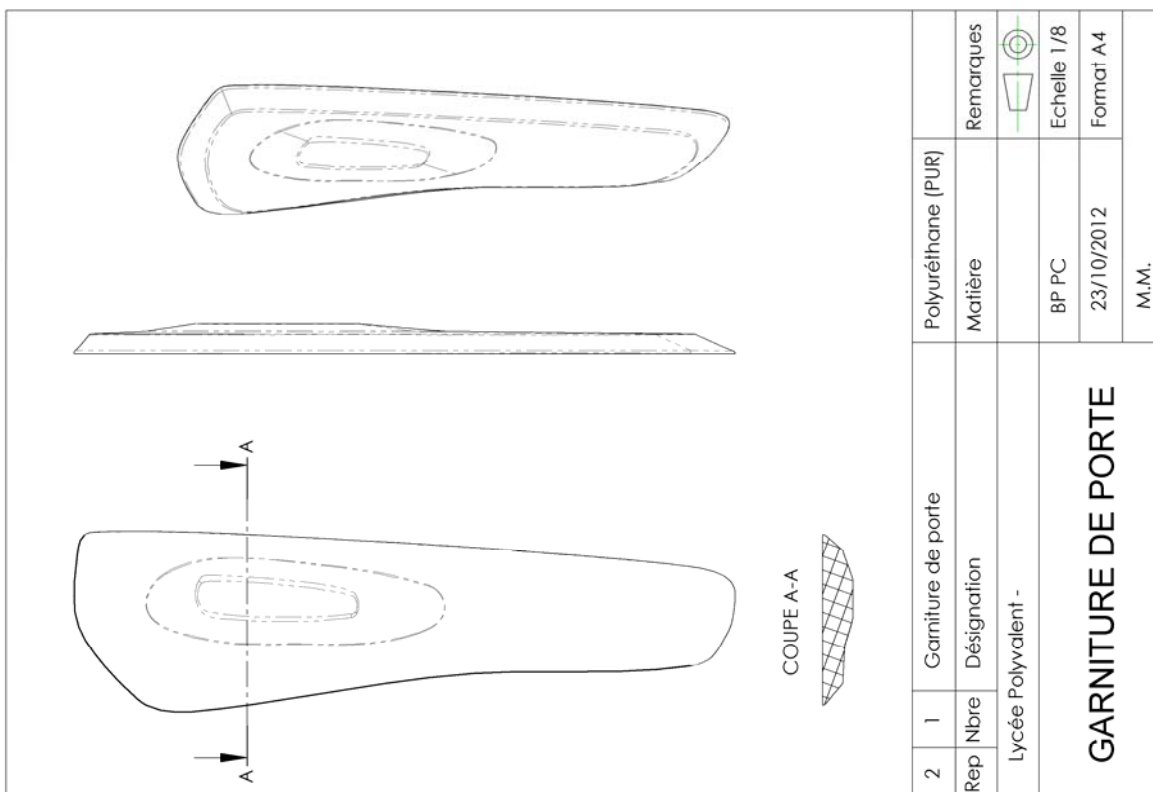
- Un panneau de porte en matériau composite polyester/verre obtenu par moulage au contact.
- La garniture intérieure en mousse polyuréthane obtenue par le procédé RIM (Réaction Injection moulage).



## Plan du panneau de porte



## La garniture intérieure en mousse PUR



## La gamme de fabrication du panneau de porte

Pièce : panneau de porte

Matières : Résine : polyester insaturé isophtalique Thixotropée-Pre Accélérée  
 Réf : Norsodyne S 70361 TA  
 Renforts : tissus et mats de verre

Nombre d'empreintes = 1

Masse pièce = 1100g

Surface développée pour le gel coatage et la découpe des renforts = 0.46m<sup>2</sup>

### Préparation moule :

Nettoyage à sec  film téflon PTFE  Nettoyage solvant  bouche pore  démoulant  cire   
 Nb : 1 Nb : Nb : 1 Nb : 1 Nb : 2 Nb :

<b>Produit :</b>		Waterclean	Sealproof	Water Shield
------------------	--	------------	-----------	--------------

### La gamme :

N°1 : préparation du moule  
 N°2 : Gel coat blanc réf : Polycor iso PA9199 blanc (1couche = 500g/m<sup>2</sup>)  
 N°3 dépose couche N°1 : Mat 100 réf : HEXEL mat de verre 100g/m<sup>2</sup>  
 N°4 dépose couche N°2 : Mat 300 réf : HEXEL mat de verre 300g/m<sup>2</sup>  
 N°5 dépose couche N°3 : Tissus200 réf : HEXEL tissus de verre 200g/m<sup>2</sup>  
 N°6 dépose couche N°4 : Mat 300 réf : HEXEL mat de verre 300  
 N°7 dépose couche N°5 : Mat 100 réf : HEXEL mat de verre 100

### Préparation de la résine polyester :

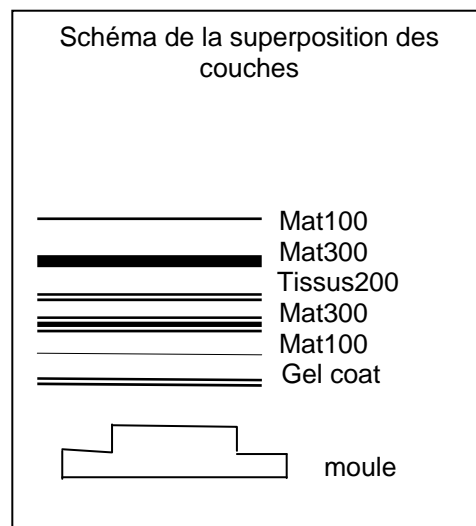
La résine Norsodyne S 70361 TA est pré-accélérée.  
 Le catalyseur est à incorporer à 2%.

Préparer la quantité de résine pour chaque couche à stratifier.

Prendre comme règle pour déterminer la quantité de résine :

- Pour imprégner le mat, il faut deux fois sa masse en quantité de résine.

- Pour imprégner le tissu, il faut une fois sa masse en quantité de résine.



## Fiche de données de Sécurité

Produit:

NORSODYNE S 70361 TA

Page: 2/9

FDS N°:DRFR10660

Version du :2006-05-10

Cette fiche annule et remplace la fiche du :2004-02-02

### 4. PREMIERS SECOURS

INHALATION :	Retirer le sujet de la zone polluée. Faire respirer de l'air frais. En cas de doute ou si les symptômes persistent, faire appel à un médecin.
INGESTION :	NE PAS FAIRE VOMIR! Mise sous surveillance médicale. En cas d'ingestion, consulter immédiatement un médecin et lui montrer l'emballage ou l'étiquette.
CONTACT AVEC LA PEAU :	Retirer les habits contaminés. Laver à l'eau savonneuse et rincer à l'eau.
CONTACT AVEC LES YEUX :	Laver rapidement les yeux avec beaucoup d'eau en soulevant les paupières. Continuer à rincer pendant au moins 15 minutes. Consulter un médecin si l'irritation persiste.

### 5. MESURES DE LUTTE CONTRE L'INCENDIE

MOYENS D'EXTINCTION :	RECOMMANDES : poudre, mousse ou CO2. Sable. Eau pulvérisée. CONTRE-INDIQUES : Jet d'eau.
PROCÉDURES DE LUTTE CONTRE L'INCENDIE :	Refroidir le récipient à l'eau pulvérisée pour éviter la polymérisation. Supprimer toutes les sources de combustion. Combattre comme un feu d'hydrocarbures. Limiter l'épandage des fluides d'extinction.
PRODUITS DE COMBUSTION DANGEREUX :	Par combustion, formation de produits toxiques : carbone, monoxyde de carbone, dioxyde de carbone...
MESURES DE PROTECTION EN CAS D'INCENDIE :	Porter un appareil respiratoire autonome.

### 6. MESURES A PRENDRE EN CAS DE DISPERSION ACCIDENTELLE

PROTECTION DU PERSONNEL :	Eviter de respirer les vapeurs. Porter des équipements de protection. Gants - Lunettes - Bottes. Port d'appareil respiratoire autonome.
PROTECTION DE L'ENVIRONNEMENT :	Eviter le déversement dans les égouts. Ne pas laisser le produit se répandre dans l'environnement. Si le produit contamine des nappes d'eau, rivières ou égouts, alerter les autorités compétentes selon les procédures réglementaires.

BACCALAURÉAT PROFESSIONNEL PLASTIQUES ET COMPOSITES	<b>RESSOURCES</b>	SESSION 2013
Epreuve : E2 – Sciences et technologie	Code : 1306 PC ST	Page : 20/23

## Fiche de données de Sécurité

Produit: **NORSODYNE S 70361 TA** Page: 5/9

FDS N°:DRFR10660

Version du :2006-05-10

Cette fiche annule et remplace la fiche du :2004-02-02

### 10. STABILITE ET REACTIVITE

STABILITÉ : Stable dans les conditions normales de stockage.

CONDITIONS À ÉVITER : Éviter les sources de chaleur.  
Lumière.  
Éloigner de toutes sources d'ignition.

DESCRIPTION DE LA POLYMÉRISATION :  
Polymérisation exothermique provoquée par :  
Oxydants forts.  
Péroxydes.  
Formateurs de radicaux.

PRODUITS DE DÉCOMPOSITION DANGEREUX :  
Par décomposition thermique, formation de :  
Carbone.  
Monoxyde de carbone (CO).  
Gaz carbonique (CO<sub>2</sub>).

### 11. INFORMATIONS TOXICOLOGIQUES

INHALATION : Nocif par inhalation.  
Les symptômes et les signes comprennent : céphalées, vertiges, fatigue.

CONTACT AVEC LA PEAU : Irritant pour la peau.

CONTACT AVEC LES YEUX : Irritant pour les yeux.

### 12. INFORMATIONS ECOLOGIQUES

INFORMATIONS SUR L'ÉCOLOGIE : Ne pas rejeter à l'égout ou dans l'environnement ; éliminer ce produit dans un centre agréé de collecte des déchets.

DÉGRADABILITÉ : (#) Facilement biodégradable.  
(#) Ces valeurs de référence sont celles du styrène et non celles de la préparation.

### 13. CONSIDERATIONS RELATIVES A L'ELIMINATION

MÉTHODES D'ÉLIMINATION : Incinération en installation agréée.  
Incinération pour les résines liquides. Broyage puis incinération pour les résines solides.  
L'emballage nettoyé peut suivre les filières de recyclage.  
Éliminer le produit et son récipient comme un déchet dangereux.

BACCALAURÉAT PROFESSIONNEL PLASTIQUES ET COMPOSITES	<b>RESSOURCES</b>	SESSION 2013
Epreuve : E2 – Sciences et technologie	Code : 1306 PC ST	Page : 21/23

## Fiche de données de Sécurité

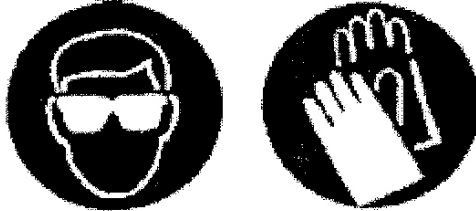
Produit: NORSDYNE S 70361 TA

Page: 4/9

FDS N°:DRFR10660

Version du :2006-05-10  
Cette fiche annule et remplace la fiche du :2004-02-02

EQUIPEMENTS DE PROTECTION :



APPAREILS RESPIRATOIRES : Ne pas respirer les vapeurs.  
Utiliser une protection respiratoire appropriée. (AB)

GANTS DE PROTECTION : Port de gants imperméables aux solvants. (Néoprène).

PROTECTION DES YEUX : Porter des lunettes de sécurité agréées.

AUTRES PROTECTIONS : Porter un vêtement de protection approprié.

MESURES D'HYGIÈNE DU TRAVAIL :  
Changer de vêtements chaque jour avant de quitter le travail.  
Défense de manger, fumer ou de placer des fontaines à eau à proximité de la zone de travail.

### 9. PROPRIETES PHYSIQUES ET CHIMIQUES

ASPECT : Liquide.  
Opaque.

COULEUR : Bleu.

ODEUR/GOÛT : Styrène.

COMMENTAIRES SUR LES PROPRIÉTÉS PHYSIQUES :  
Eviter l'accumulation de charges électrostatiques.  
(#) Ces valeurs de référence sont celles du styrène et non celles de la préparation.

DENSITÉ APPARENTE : 1,1 - 1,15 g/cm<sup>3</sup> (ISO 2811)

PRESSION DE VAPEUR : (#) 6 hPa  
Température (°C) :20

VISCOSITÉ (INTERVALLE) : 6 dPa.s  
Température (°C) :25

DESCRIPTION DE LA SOLUBILITÉ : Insoluble dans l'eau.  
Soluble dans la plupart des solvants organiques.

POINT D'ÉCLAIR (°C) : 31 °C (EN 22719)

TEMPÉRATURE D'AUTO-INFLAMMATION (°C) :  
(#) 490 °C

BACCALAURÉAT PROFESSIONNEL PLASTIQUES ET COMPOSITES	<b>RESSOURCES</b>	SESSION 2013
Epreuve : E2 – Sciences et technologie	Code : 1306 PC ST	Page : 22/23

## CARACTERISTIQUES TECHNIQUES MACHINE MOUSSAGE PUR

- Rapport de base : 1:1
- Variation rapport : 3:1 – 1:3
- Débits en rapport : 1:1
- Maxi : (15) litres/minute - Mini : (5) litres/minute
- Vitesse moteur isocyanate : Variable par variateur de fréquence
- Vitesse moteur polyol : Variable par variateur de fréquence
- Capacité pompe isocyanate : 12 cm<sup>3</sup>
- Capacité pompe polyol : 12 cm<sup>3</sup>
- Pression de travail : 120 – 180 bars suivant les matières premières
- Temps de cycle minimum : une coulée toutes les 6 secondes
- Temps minimum de coulée : 0,5 secondes
- Précision de dosage : 1% avec coulée minimum 1 seconde
- Tarage : en tête avec cycle spécial
- Volume réservoirs : 100 litres
- Pression de travail des réservoirs : 4 bars – Normes européennes

- Matière des réservoirs : Acier au carbone avec isolation externe en Armaflex
- Thermorégulation : Réservoirs à double paroi avec recyclage d'eau froide et chauffe au moyen de résistances électriques
- Puissance moteur centrale hydraulique : 3 kW
- Débit pompe centrale hydraulique : 6 litres/minute
- Volume réservoir centrale : 25 litres
- Volume accumulateur hydraulique : 6 litres
- Pression de travail : 180 bars
- Automate : SIEMENS S7-200 ou équivalent
- Panneau opérateur : Ecran tactile 6" ou équivalent
- Puissance installée (sans le groupe frigorifique ni les options) : 22 kW
- Poids : 1100 Kg
- Tension électrique : 415 VAC – 50 Hz – 3 phases + neutre + terre
- Air comprimé :
  - ❖ Pression : air comprimé : 6/8 bar
  - ❖ Débit : 200 L/minute
- Température de travail : +10°C - +35°C

### LIGNE DE DOSAGE POLYOL

#### Réservoir :

- Réservoir cylindrique vertical de 100 dm<sup>3</sup> isolé à l'extérieur, testé aux normes européennes (pression de travail 4 bar) – couvercle amovible et double paroi pour la chauffe
- Chauffe au moyen de résistances électriques à l'intérieur de la double paroi et refroidissement par l'intermédiaire d'eau froide (Note : groupe frigorifique pour l'eau : option)
- Sonde PT 100 pour le contrôle de la température
- Agitateur lent actionné au moyen d'un moteur réducteur
- Niveau visuel
- Système de pressurisation avec air sec (circuit client) équipé d'une vanne pour la régulation et d'un manomètre
- Vanne de sécurité pour pression maximum air du réservoir
- Vanne d'échappement tarée destinée à l'évacuation de l'air pendant le chargement
- 1 Filtre à cartouche
- Tuyauteries de raccordement à la pompe de distribution

#### Pompe de dosage :

- Pompe de dosage avec réglage de la variation du débit par variateur de fréquence, directement sur le pupitre de commande
- Vanne de sécurité pour pression maximum sur la ligne d'alimentation reliée au by-pass de la ligne de recyclage
- Pompe montée en horizontal et accouplée à un moteur a.c. (un moteur pour chaque pompe)
- Etanchéité obtenue au moyen d'un double joint à lèvres et circuit de lubrification
- Pressostat digital à double contact monté sur l'alimentation de la pompe de dosage destiné au contrôle de la pression de mélange en tête
- Pressostat digital simple contact destiné au contrôle de la pression d'alimentation de la pompe de dosage

### LIGNE DE DOSAGE ISOCYANATE

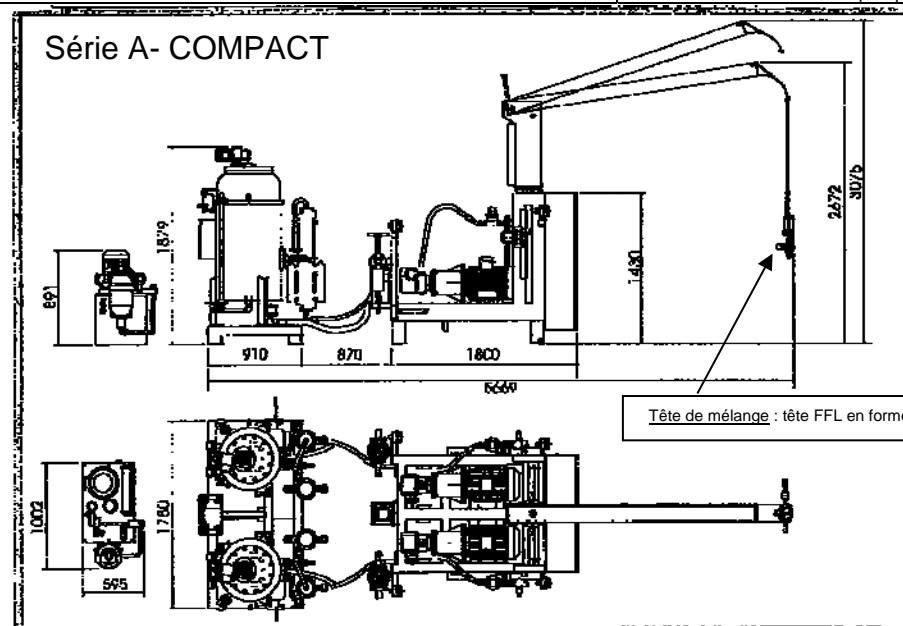
#### Réservoir :

- Réservoir cylindrique vertical de 100 dm<sup>3</sup> isolé à l'extérieur, testé aux normes européennes (pression de travail 4 bar) – couvercle amovible et double paroi pour la chauffe
- Chauffe au moyen de résistances électriques à l'intérieur de la double paroi et refroidissement par l'intermédiaire d'eau froide (Note : groupe frigorifique pour l'eau : option)
- Sonde PT 100 pour le contrôle de la température
- Agitateur lent actionné au moyen d'un moteur réducteur
- Niveau visuel
- Système de pressurisation avec air sec équipé d'une vanne pour la régulation et d'un manomètre
- Vanne de sécurité pour pression maximum air du réservoir
- Vanne d'échappement tarée destinée à l'évacuation de l'air pendant le chargement
- 1 Filtre à cartouche
- Tuyauteries de raccordement à la pompe de distribution

#### Pompe de dosage :

- Pompe de dosage avec réglage de la variation du débit par l'intermédiaire de variateur de fréquence, directement sur le pupitre de commande
- Vanne de sécurité pour pression maximum sur la ligne d'alimentation reliée au by-pass de la ligne de recyclage
- Pompe montée en horizontal et accouplée à un moteur a.c. (un moteur pour chaque pompe)
- Etanchéité obtenue au moyen d'un double joint à lèvres et circuit de lubrification
- Pressostat digital à double contact monté sur l'alimentation de la pompe de dosage destiné au contrôle de la pression de mélange en tête
- Pressostat digital simple contact destiné au contrôle de la pression d'alimentation de la pompe de dosage

### Série A- COMPACT



Tête de mélange : tête FFL en forme de L à deux composants avec recyclage et auto nettoyante