

**BACCALAURÉAT PROFESSIONNEL
MAINTENANCE NAUTIQUE**

Session : **2013**

E.2 – ÉPREUVE TECHNOLOGIQUE

ÉTUDE DE CAS - ANALYSE TECHNIQUE

Durée : 3 h

Coef. : 3

DOSSIER SUJET

Ce dossier comprend 13 pages numérotées de DS 1/13 à DS 13/13.

MISE EN SITUATION

Vous travaillez dans l'entreprise Nautic Service située dans la Zone Technique du Port de Canet en Roussillon (66140). Tel : 04.68.71.72.73. Fax : 04.68.81.82.83.

- Horaires d'ouverture du lundi après-midi au samedi matin.
- Taux horaire unique de 58 Euros/HT.

Ce jour, le 14 juin 2013, M. Marco Jean-Paul, se présente dans votre entreprise, propriétaire d'un Gran Turismo 49 Fly BENETEAU, baptisé Excalibur fabriqué en février 2013 immatriculé VP741806. Numéro de série : FR-009.BA050-J19.Ponton H19, quai sud.

Equipé de deux moteurs Volvo Penta D3 140 cv, 5 cylindres diesel Common-rail, type D3 140A-E, n°40869258 de dernière génération avec modules propulseurs DPS. Ils totalisent 50 heures de fonctionnement.

M. Marco habite au 12, Avenue du Grand large 66140 Canet en Roussillon.

Tel : 04.68.32.33.34. Port : 06.54.55.56.66 Adresse mail : jeanpaul.marco@orange.fr

M. Marco voudrait rajouter sur le poste principal un nouvel instrument de bord, un display 7 pouces, montage en tête, sans adaptateur secteur. Le temps d'intervention facturé pour cette opération est de quatre heures et demie.

De plus, le client se plaint d'un dysfonctionnement du moteur bâbord, l'alarme et le voyant de défaillance rouge se sont allumés. Le bateau ayant moins de 2 ans l'intervention est normalement couverte par la garantie constructeur.

Afin d'appréhender la ou les causes du dysfonctionnement vous décidez de réaliser un essai.

- Première constatation : le moteur bâbord ne fonctionne qu'au régime de ralenti.
- Seconde constatation : l'embase bâbord ne réagit pas quand on tourne la barre.

Après lecture des défauts mémorisés par le calculateur moteur, il s'avère que le problème provient du système de commande de direction.

Afin d'identifier la ou les pièces défectueuse(s), la connaissance du fonctionnement du système s'avère nécessaire et la démarche suivante vous est proposée :

THEME 1 : Contrat d'intervention, devis pour pose display 7 pouces

THEME 2 : Direction électrique SCU Volvo Penta

1 - Analyse du système

2 - Description de son fonctionnement

3 - Diagnostic

THEME 1 : Contrat d'intervention, devis pour pose display 7 pouces (10 points)

1 – Compléter l'ordre de réparation en vous aidant de la mise en situation et du DT 18/18.

/5 pts

2 – Sur la seconde partie de l'ordre de réparation, réaliser un devis pour l'installation sur le poste principal d'un display 7 pouces (voir DT 18/18).



/5 pts

ORDRE DE REPARATION N°

RECEPTIONNAIRE : M.	
CLIENT	
NOM :	Prénom :
Adresse :	
Portable :	Fixe :



Date d'entrée le :
Date prévue le :

	Marque :	Type :	N° série :	Nom :	Année :
	Marque :	Type :	N° série :	Heure :	Année :

Demande/ constatation du client :

- Devis pour installation d'un nouvel instrument de bord, un display 7 pouces.
- Diagnostic garantie problème direction.

Remarques emplacement du bateau :

Quai d'accueil.

Travaux à prévoir :
DEVIS

Fournitures :	Qté :	Référence :	Prix total HT
M.O			

Total HT :
TVA 19,6 % :
Total TTC :

Date :	Signature du réceptionnaire :	Signature du client :
--------	-------------------------------	-----------------------

THEME 2 : Direction électrique SCU Volvo Penta (50 points)**1 – Analyse du système (15 points)**

1.1 – Citer les avantages du système EVC équipé de la direction électrique SCU par rapport à une direction hydraulique classique (DT 2/18, DT 7/18). **/1,5 pt**

- _____
- _____
- _____

1.2 – Citer l'ensemble des éléments constitutifs du système de direction électrique SCU, hors câblage (DT 3/18, DT 8/18). **/7,5 pts**

Partie électrique :

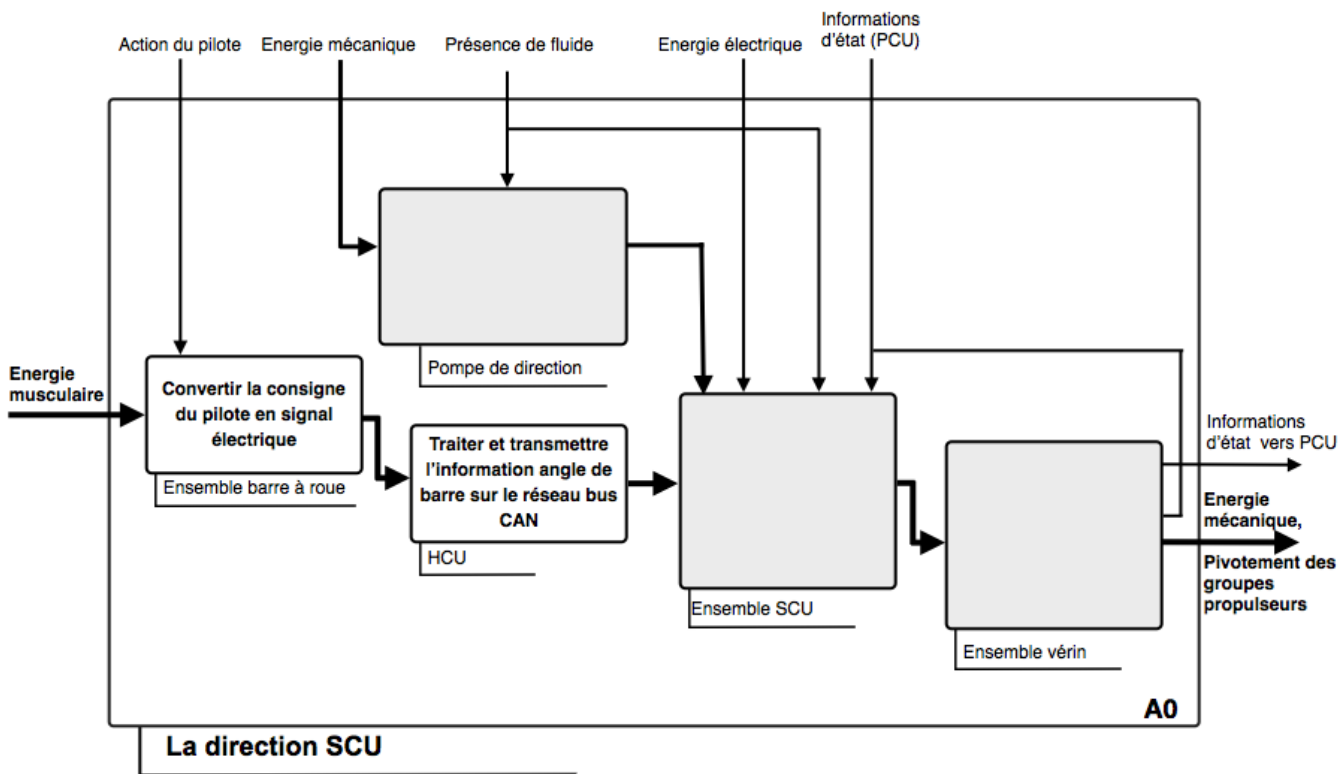
- _____
- _____
- _____
- _____
- _____
- _____
- _____
- _____
- _____
- _____

Partie hydraulique :

- _____
- _____
- _____
- _____
- _____
- _____

1.3 – L'installation du système SCU est-elle possible sur une embarcation équipée d'un seul moteur (DT 7/18) ? **/1 pt**

1.4 – À partir du dossier technique, compléter les cases grisées de descripteur fonctionnel niveau A0 du circuit (DT 5/18, DT 9/18, DT 11/18). /3 pts

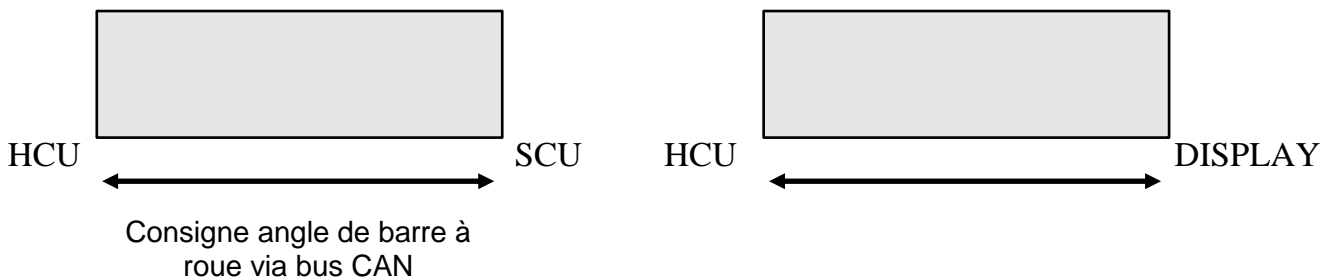


1.5 – À partir du descripteur fonctionnel ci-dessus et des documents ressources indiquer quelle est la matière d’œuvre d’entrée et de sortie du module SCU. /1 pt

Matière d’œuvre d’entrée : _____

Matière d’œuvre de sortie : _____

1.6 – Le système EVC-D dispose de 2 réseaux bus CAN : le réseau Multi Link et le réseau EVC. Indiquer le type de liaison entre les éléments ci-dessous (DT 4/18 à DT 6/18). /1 pt



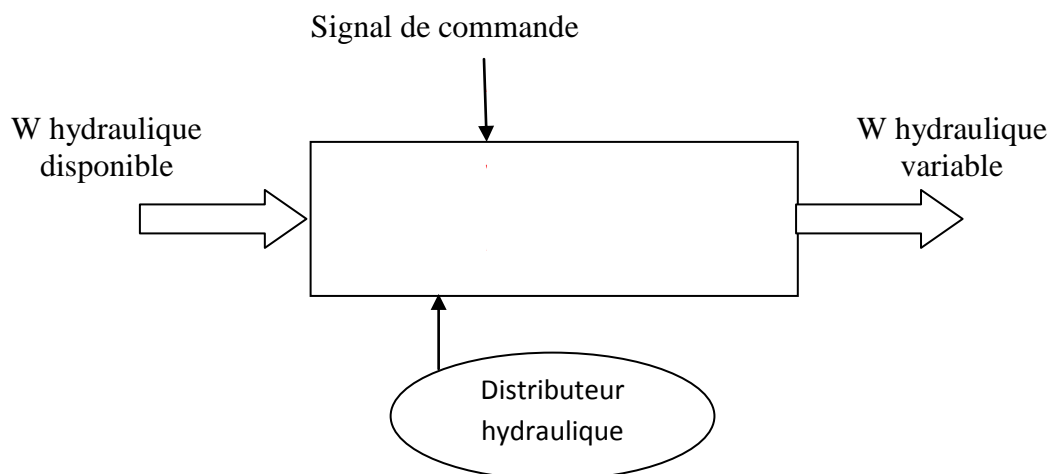
2 – Description de son fonctionnement (21 points)

2.1 – Donner la dénomination complète du distributeur SP1 (DT 10/18).

/0,5 pt

2.2 – Donner la fonction A-0 de SP1.

/2 pts



2.3 – Sur le schéma hydraulique normalisé (DS 6/12), dessiner le distributeur à commande électrique proportionnelle avec ressorts de rappels SP1 dans la position « virage tribord », colorier en rouge l'alimentation et en bleu le retour réservoir (DT 12/18).

/4 pts

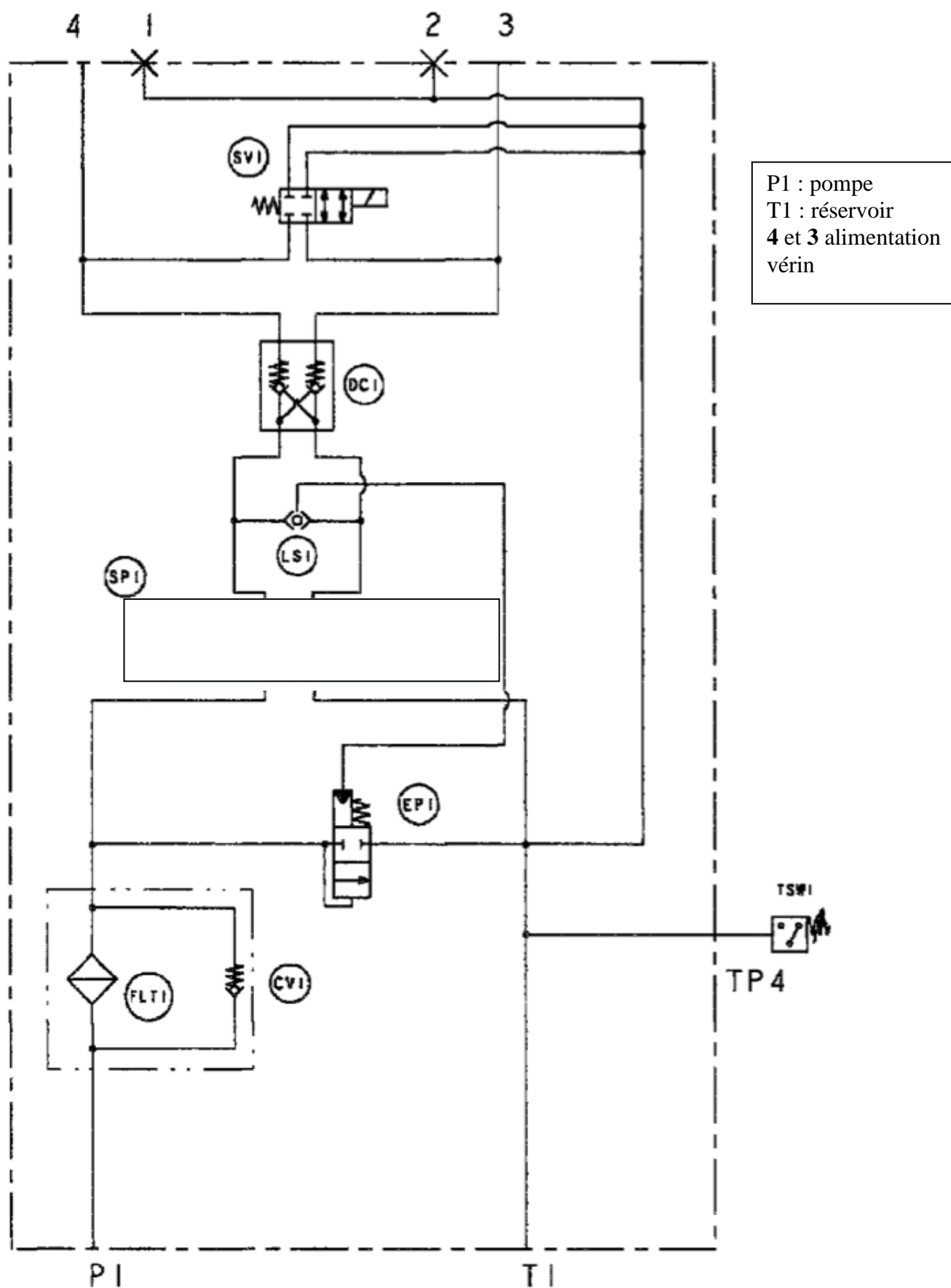
2.4 – Indiquer les conditions nécessaires au déplacement manuel des embases (déplacement angulaire).

/0,5 pt

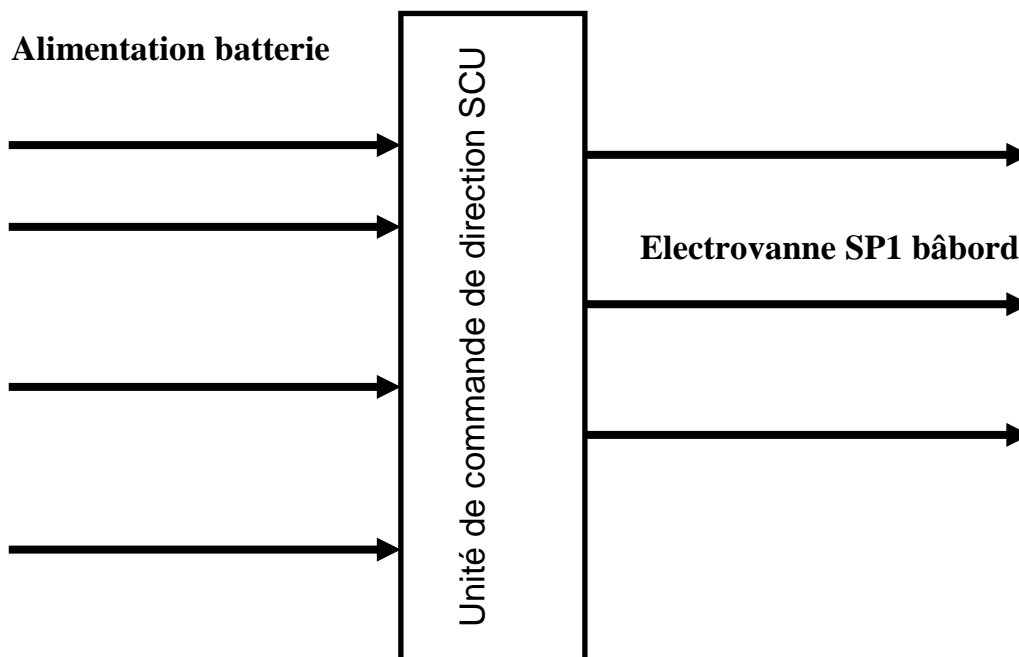
2.5 – Quelle est la fonction de la valve directionnelle piloté EP1 ?

/0,5 pt

Schéma hydraulique normalisé module SCU



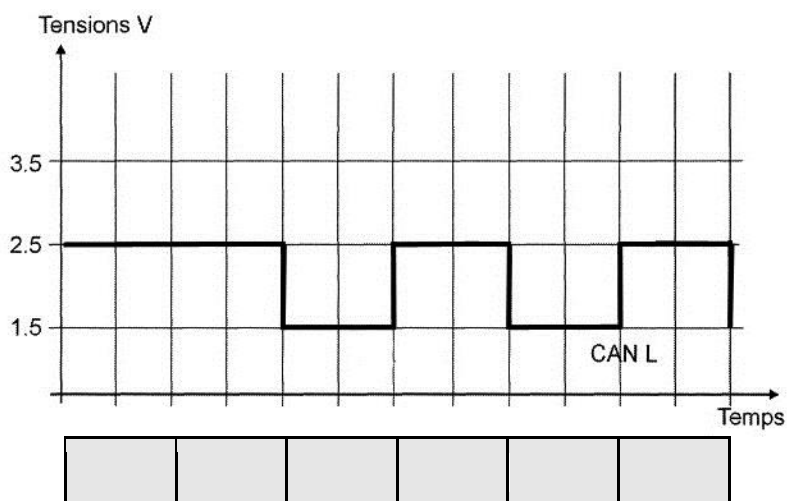
2.6 – À l'aide des documents (DS 4/12, DT 10/18 et DT 13/18), compléter le synoptique en indiquant les entrées et sorties du calculateur SCU. /3 pts



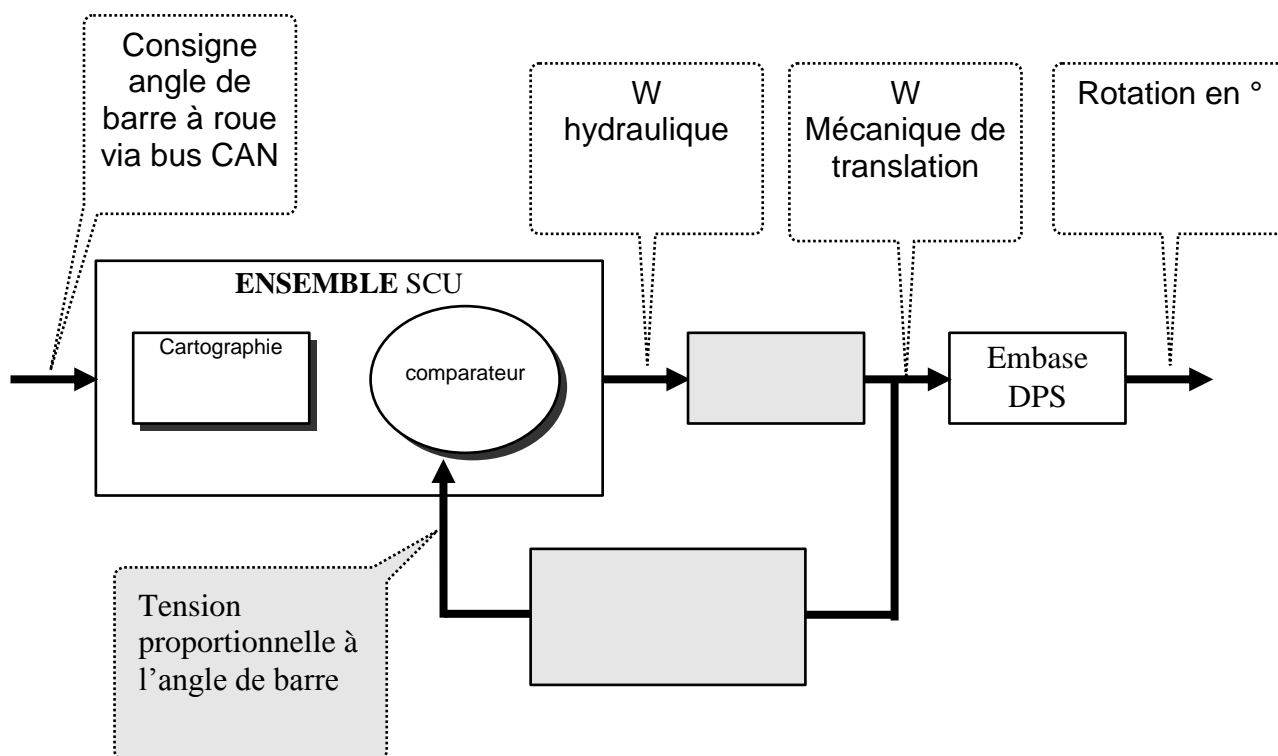
2.7 – Quel type de capteur de position équipe le vérin de direction (DT 11/18) ? Entourer la bonne réponse. /0,5 pt

- Inductif Magnétoresistif Optique

2.8 – Compléter la trame ci-dessous en traçant le message transmis au même instant par le bus CAN H. Dans la partie grisée, indiquer pour chaque bit sa valeur (DT 6/18). /2 pts



2.9 – Compléter les parties grisées de la boucle de régulation du système de direction SCU (DS 4/12, DT 11/18). /3 pts



2.10 – Compléter le tableau en indiquant les valeurs de tension maximale et minimale des capteurs de direction haut et bas ainsi que les valeurs angulaires de la barre à roue (volant) pour une propulsion DPS (DT 14/18, DT 15/18). /3 pts

	Angle de barre	Capteur Bas	Capteur haut
	Valeur angulaire	Tension	Tension
Virage maximal bâbord			
Virage maximal tribord			

2.11 – En vous aidant des informations qui suivent, indiquer quel est le type de sonde de température qui équipe le module hydraulique. Entourer la bonne réponse. /2 pts

CTN

CTP

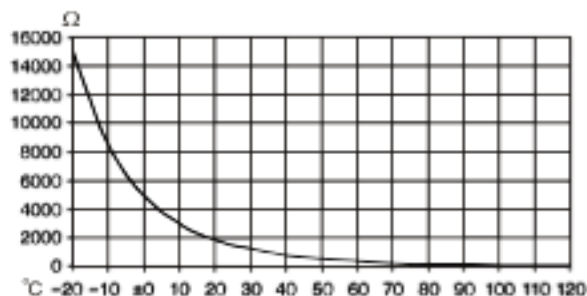
Thermocontact

Plage de fonctionnement: -40 – 135 °C (-40 - 275 °F)

Tableau de résistance

Point de consigne à (points de mesure 3–17) :

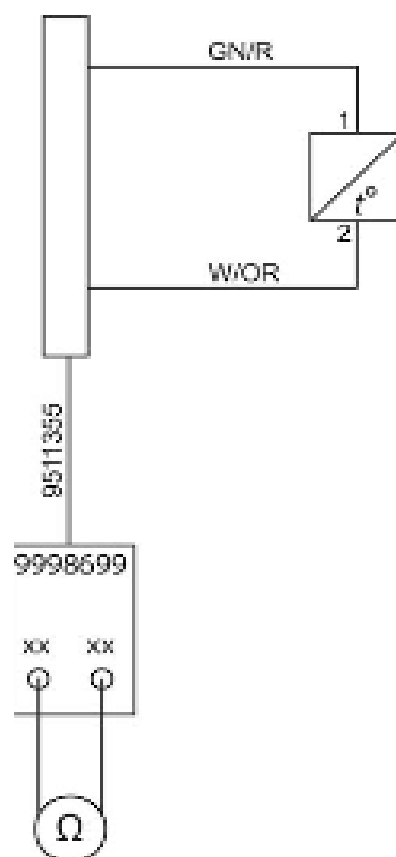
0 °C (32 °F)	R = 9400 Ω
20 °C (68 °F)	R = 3500 Ω
40 °C (104 °F)	R = 1460 Ω
60 °C (140 °F)	R = 670 Ω
80 °C (176 °F)	R = 330 Ω
100 °C (212 °F)	R = 180 Ω
110 °C (230 °F)	R = 130 Ω
120 °C (248 °F)	R = 100 Ω
130 °C (266 °F)	R = 77 Ω
140 °C (284 °F)	R = 60 Ω



P005119

Ω = Résistance

°C = Température huile transmission



3 – Diagnostic (14 points)

La lecture des défauts enregistrés vous donne ceci :

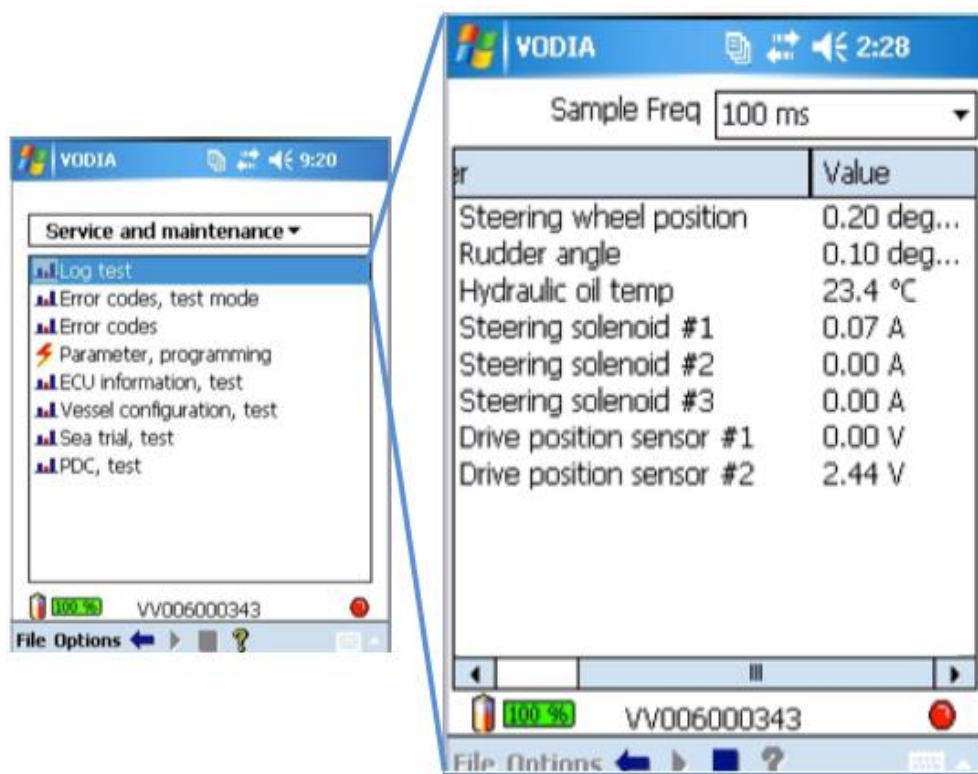
MID 250, PPID 424 Position du volant

MID 250: SUS

FMI 2 – Erreur intermittente ou données incorrectes	
Explication de code d'erreur:	Données de commande de la direction incorrectes en provenance du module HCU.
Indication de défaut:	État d'alarme rouge.
Symptôme:	<ul style="list-style-type: none"> • Le circuit ne s'active pas. • Changement de marche autorisé après acquittement. • Démarrage autorisé après acquittement.
Conditions générant un code de défaut:	La commande d'angle de direction du HCU est en dehors de la plage, la valeur de réglage est en dehors de ± 35 degrés.
Action corrective:	<ol style="list-style-type: none"> 1 Effectuer un test d'enregistrement Vodia. 2 Recherchez si un autre défaut du circuit de refroidissement pourrait être à l'origine du problème. 3 Vérifier que l'HCU a détecté le volant de direction. Se référer à la section <i>Emplacement des composants en page 9</i>. 4 Reprogramme l'unité HCU. 5 Remplacez l'unité de volant de direction.
Enregistrement des paramètres.:	<i>Position du volant en page 305</i>
FMI 4 – Tension en dessous de normale ou cc tension basse	
Explication de code d'erreur:	Capteur défectueux / Circuit du capteur défectueux
Indication de défaut:	État d'alarme jaune.
Code de défaut concurrent possible affiché:	<i>MID 250, PSID 9 Unité de commande et capteurs de direction en page 260</i>
Symptôme:	Néant.
Conditions générant un code de défaut:	La tension sur la broche X3:20 dans le SCU est inférieure à 0,12 V.
Raison possible:	<ul style="list-style-type: none"> • Coupure de circuit dans le fil d'alimentation au capteur de position d'embase (tribord-DPH, bas-DPS). • Coupure de circuit dans le fil de signal au capteur de position d'embase (tribord-DPH, bas-DPS). • Si un capteur de position d'embase a été remplacé, le câblage du capteur de position d'embase peut ne pas être branché correctement au connecteur à 8 broches du capteur à proximité de l'embase. • Court-circuit dans le câblage du capteur de position d'embase entre le fil de signal de capteur et le fil négatif du capteur (tribord-DPH; bas-DPS). • Court-circuit dans le câblage du capteur de position d'embase entre le fil d'alimentation de capteur et le fil négatif du capteur (tribord-DPH; bas-DPS). • Court-circuit dans le câblage du capteur de position d'embase entre le fil de signal de capteur et le fil d'alimentation du capteur (tribord-DPH; bas-DPS). • Capteur défectueux.
Action corrective:	<ol style="list-style-type: none"> 1 Vérifier tout le câblage et les connecteurs entre le capteur de température et le SCU. 2 Vérifier tout le câblage et les connecteurs entre le capteur de position d'embase (tribord-DPH, bas-DPS) et le SCU. Vérifier la pression de contact des prises X3:7, X3:20 et X3:36 dans le connecteur SCU. 3 Contrôler le capteur.
Enregistrement des paramètres.:	<i>Capteur de direction (DPS bas, DPH tribord) en page 320</i>
Mesures:	<i>Contrôle du capteur de position de transmission en page 293</i>

3.1 – Suite à la lecture des défauts moteur, vous réalisez un contrôle visuel de la position des embases et de la barre à roue : les 3 éléments sont bien en position marche avant. Avec l'appareil de diagnostic VODIA, vous décidez de consulter les données instantanées (Log test), contact mis moteur à l'arrêt.

À l'aide du dossier technique (DT 14/18 à DT 15/18), entourer la ou les valeurs qui ne vous semble(nt) pas cohérente(s). Justifier votre réponse. / 4 pts



Justification : _____

3.2 – Après contrôle du câblage, vous ne détectez aucun court-circuit, aucune coupure, ni déconnexion. Qu'en déduisez-vous ? / 4 pts

3.3 – Quelles interventions pouvez-vous mener pour résoudre le dysfonctionnement ? / 2 pts

3.4 – Pour valider votre intervention vous branchez le VODIA. Après effacement, les codes défauts ont disparu. En liste des données vous trouvez les valeurs suivantes. Qu'en concluez-vous ? **/4 pts**

Parameter	Value
Steering wheel position	0.20 deg...
Rudder angle	0.10 deg...
Hydraulic oil temp	23.4 °C
Steering solenoid #1	0.07 A
Steering solenoid #2	0.00 A
Steering solenoid #3	0.00 A
Drive position sensor #1	2.51 V
Drive position sensor #2	2.44 V
Drive position sensor #1, ...	5.00 V
Drive position sensor #1, ...	0.01 V
Drive position sensor #2, ...	5.00 V
Drive position sensor #2, ...	0.01 V