

# BREVET DE TECHNICIEN SUPÉRIEUR DES INDUSTRIES PLASTIQUES



## **E5 : OPTIMISER EN PLASTURGIE SESSION 2013**

**Durée 5 heures**

**coefficient 6**

**Aucun document autorisé.**

**Matériel autorisé :** L'usage de la calculatrice est autorisé.

Toutes les calculatrices de poche, y compris les calculatrices programmables, alphanumériques ou à écran graphique à condition que leur fonctionnement soit autonome et qu'il ne soit pas fait usage d'imprimante. (Circulaire n°99-186, du 16/11/1999)

**Tout autre matériel est interdit.**

### **Documents fournis**

*Le sujet comporte 28 pages*

*Dès que le sujet vous est remis, assurez-vous qu'il est complet.*

Dossier projet

- Mise en situation et questionnement
- Documents réponses (DR1 à DR5)

Dossier technique (DT1 à DT12)

pages : **01/28 à 10/28**

pages : **11/28 à 15/28**

pages : **16/28 à 28/28**

### **Documents à rendre**

Documents réponses à rendre avec la copie

DR1, DR2, DR3, DR4 et DR5

**Les feuilles seront agrafées dans l'ordre à l'intérieur d'une copie  
double juste en dessous de la partie à couper**

BTS INDUSTRIES PLASTIQUES - EUROPLASTIC		SESSION 2013
E5 : OPTIMISER EN PLASTURGIE	CODE ILU5OP	page 1/28

Il est conseillé de faire une lecture complète du sujet

**avant** de commencer à traiter les questions.

Les réponses demandées seront rédigées sur feuille de copie et/ou sur les documents réponses prévus à cet effet.

## DOSSIER PROJET

Mise en situation et questionnement : pages 01/28 à 10/28

Documents réponse : pages 11/28 à 15/28

***Les différentes études de cette épreuve sont indépendantes.***

***Elles peuvent être traitées dans l'ordre de votre choix.***

### Répartition horaire conseillée

Lecture du sujet et compréhension : ..... 0 h 30

Amélioration de la version existante :

**Étude 1** - Optimisation de la coque avant : ..... 0 h 45

**Étude 2** - Optimisation de la coque arrière : ..... 0 h 30

**Étude 3** - Gestion de production des boutons de sélection : ..... 1 h 15

**Étude 4** - Optimisation de la production des boutons de sélection : ..... 0 h 45

**Étude 5** - Optimisation de la production de la vitre : ..... 0 h 30

**Étude 6** - Modification du support de sélection : ..... 0 h 45

# ***Thermostat HAGER***

## ***Présentation du produit***

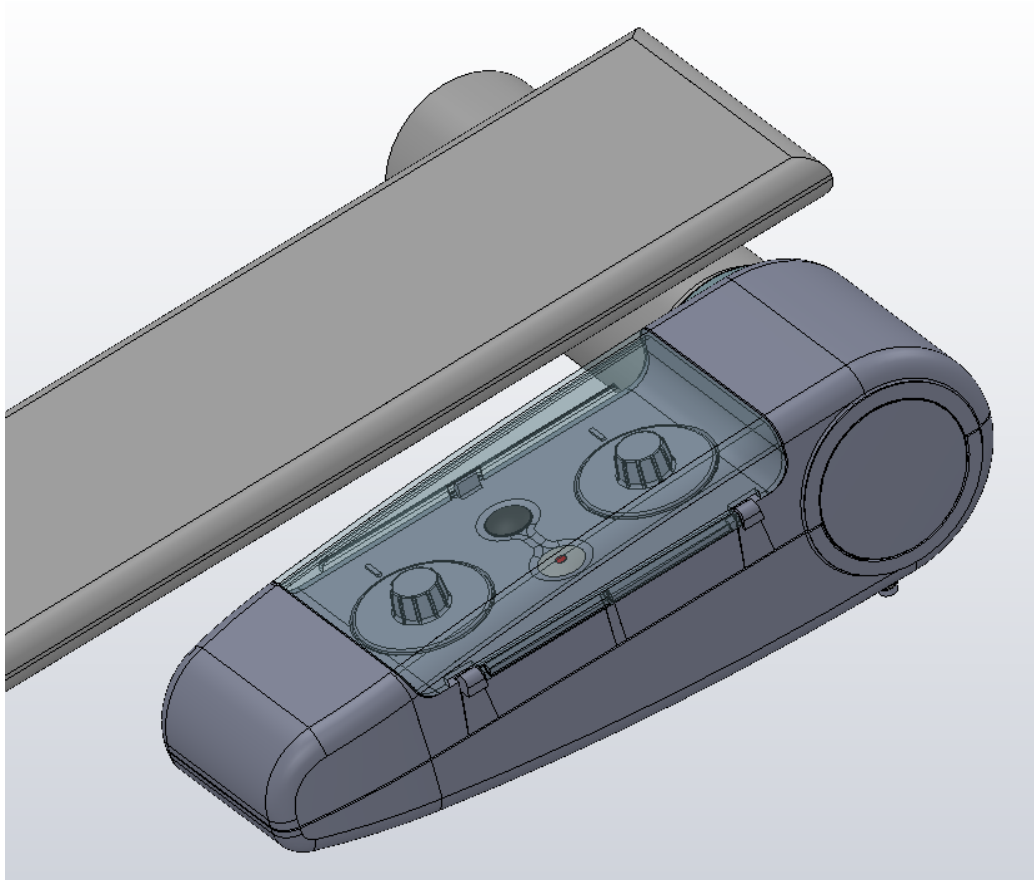
La société HAGER SA est spécialisée dans la fabrication de produits électriques et domotiques.

Parmi les solutions de contrôle de température, se trouve le THERMOSTAT D'AMBIANCE étudié dans ce sujet.

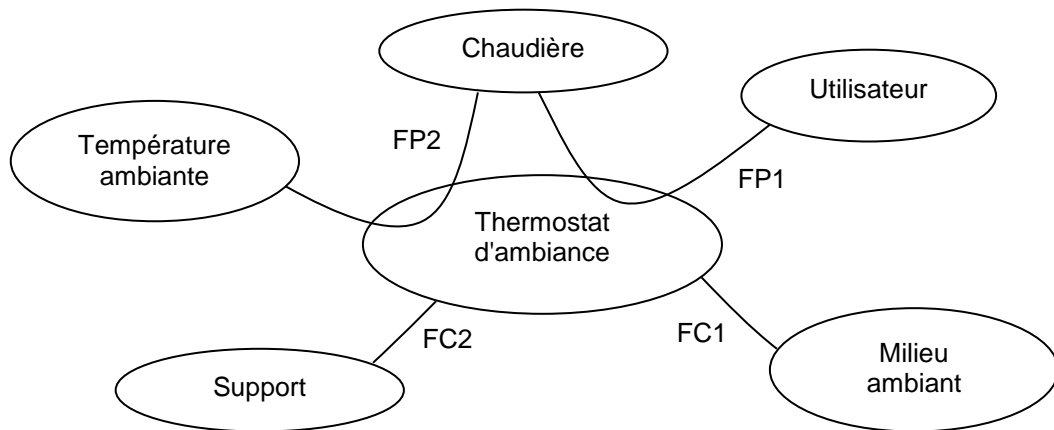
Le thermostat est essentiellement constitué d'une carte électronique, deux boutons de sélection pour régler le programme et la température souhaités, d'un boîtier en deux coques et d'une vitre en polycarbonate.

En raison de son implantation dans des pièces humides, le produit doit respecter des conditions d'étanchéité fortes.

Les objectifs de production sont de 150 000 thermostats par an pendant cinq ans.



## Cahier des charges fonctionnel partiel



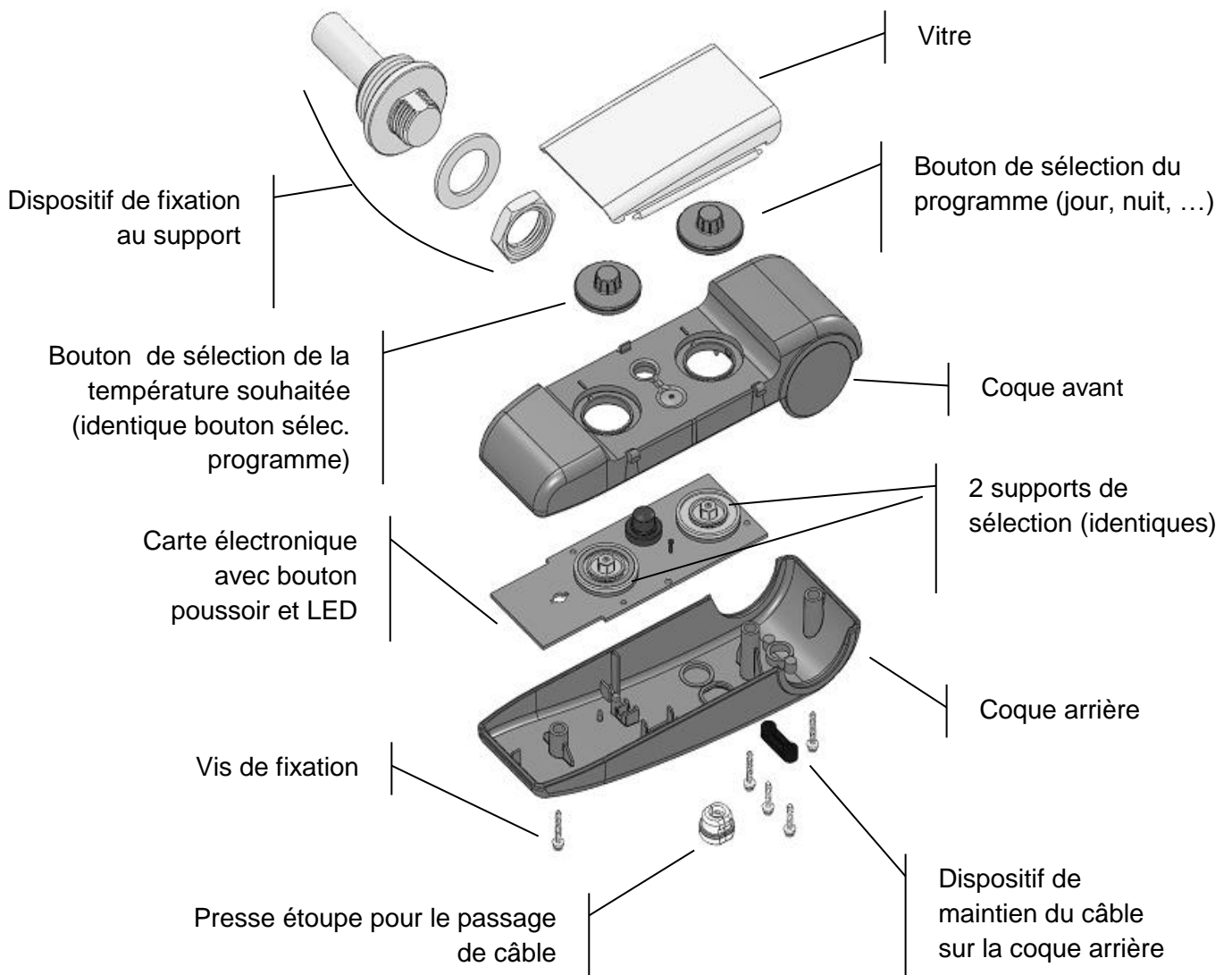
**FP1** : Permettre à l'utilisateur de transmettre une consigne à la chaudière

**FP2** : Transmettre la valeur de la température ambiante à la chaudière

**FC1** : Résister au milieu ambiant (étanchéité, humidité, tenue au feu, ...)

**FC2** : Être adapté au support (sèche-serviettes par exemple)

## Constituants du thermostat



# **Amélioration du modèle existant**

## **Étude 1 : Optimisation de la coque avant**

---

### *Déformation de la pièce*

La production de la coque avant doit être optimisée. Les essais sur les prototypes ont fait apparaître un défaut majeur d'étanchéité en raison de la déformation de la pièce. Pour réduire ce défaut, la société a réalisé une étude rhéologique.

Le bureau d'études a décidé d'analyser trois comportements pouvant être liés à cette déformation : l'équilibrage du remplissage, les lignes de soudure et les effets d'hésitation.

Dans un premier temps, l'objectif est d'analyser les différents comportements à partir de l'étude rhéologique. Les principaux résultats de la simulation rhéologique se trouvent dans le dossier technique DT1 page 17/28.

*Remarque : en raison de l'avancement du projet, le bureau d'études ne peut envisager la redéfinition des positions des seuils.*

### **Analyse de l'équilibrage du remplissage :**

**Q-1-1 :** Répondre sur le document réponse DR1 page 11/28

1.1.1 Tracer les lignes de flux.

1.1.2 Conclure et justifier quant à l'équilibrage du remplissage.

### **Analyse des lignes de soudure :**

**Q-1-2 :** Répondre sur le document réponse DR1 page 11/28

1.2.1 Tracer les lignes de soudure.

1.2.2 Indiquer les températures matières auxquelles elles se forment.

1.2.3 Conclure et justifier quant à la qualité des lignes de soudure.

### **Analyse des effets d'hésitation :**

**Q-1-3 :** Répondre sur le document réponse DR1 page 11/28

1.3.1 Identifier les zones soumises à des effets d'hésitation.

1.3.2 Indiquer les solutions que vous préconisez pour diminuer ces hésitations.

### **Synthèse :**

Lors d'une revue de projet, le responsable du bureau d'études demande une synthèse par rapport à la problématique d'étanchéité.

**Q-1-4 :** Répondre sur feuille de copie

1.4.1 Indiquer quelle est la cause principale de la déformation.

1.4.2 Proposer des solutions à mettre en œuvre pour réduire la déformation de la pièce.

## Étude 2 : Optimisation de la coque arrière

### *Défaut de planéité*

Dans le cas de la production des coques arrières, on observe un défaut de planéité, voir document technique DT3 page 19/28 (simulation Moldflow avec déformée).

On suppose que ce défaut de planéité est lié à une mauvaise optimisation du temps de refroidissement lors de la première mise au point du réglage.

**On s'autorise un défaut maximal de 0,8 mm**

Dans un premier temps, le régleur a choisi de façon arbitraire un temps de refroidissement de 12 secondes. Le temps de cycle est alors de 23 secondes.

Pour essayer d'optimiser le temps de refroidissement tout en respectant le défaut de planéité maximum, on propose d'utiliser les résultats des simulations donnés par Moldflow.

**Q-2-1 : Répondre sur le document réponse DR2 page 12/28**

À partir du tableau de résultats de l'étude Moldflow (DT3 page 19/28), compléter le document réponse (DR2 page 12/28) permettant de déterminer la température de régulation optimale et le temps de refroidissement théorique minimal.

**Q-2-2 : Répondre sur feuille de copie**

À partir de vos propres résultats et de la feuille de réglage machine (DT2 page 18/28) et de la fiche de production (DT12 page 28/28) :

2.2.1 : Comparer le temps de refroidissement qui a été défini par le régleur avec le temps théorique trouvé.

2.2.2 : Indiquer l'augmentation du temps de cycle en **pourcentage** (la variation sur le temps de remplissage sera négligée).

2.2.3 : Calculer la nouvelle cadence en nombre de pièces par heure.

## Étude 3 : Gestion de production des boutons de sélection

### *Gestion de la production - modification du GANTT*

Dans le cadre de l'ordonnancement du secteur presses, on a établi un diagramme GANTT prévisionnel (DR3 page 13/28) pour les semaines 18 et 19 du mois de mai.

L'entreprise fonctionne en trois équipes de huit heures.

En **jaune** apparaissent les **week-ends**, en **vert** les **deux jours fériés** : les mardi premier et huit mai, en **violet** le **taux de charge** de chaque presse.

Le vendredi après-midi de la semaine 17, l'entreprise informe la production que l'effectif sera réduit pour la journée du lundi 7 mai suite au dépôt de RTT par une partie du personnel.

Ainsi, seulement **quatre opérateurs par équipe seront présents le lundi 7 mai** (du lundi 5 h au mardi 5 h).

BTS INDUSTRIES PLASTIQUES - EUROPLASTIC	Dossier projet	SESSION 2013
E5 : OPTIMISER EN PLASTURGIE	CODE ILU5OP	page 6/28

Répondre sur le document réponse DR3 page 13/28 et sur feuille de copie.

**POUR MODIFIER LE GANTT ACTUEL, BARRER LES OPERATIONS A SUPPRIMER ET COLORIER EN NOIR LES CASES DES OPERATIONS A AJOUTER.**

*Remarque : les plannings des presses H200 – 400 kN ne peuvent être modifiés*

**Q-3-1** : Réordonnancer la production des semaines 18 et 19 en tenant compte dans un premier temps de la présence uniquement des quatre opérateurs. Les productions doivent glisser sur la période au plus tôt et sur la même machine.

De plus, suite à un problème de qualité, une partie du stock de boutons de sélection a été rebutée, 40 000 boutons de sélection sont à produire et à terminer au plus tard pour vendredi 21h00 de la semaine 19.

Le moule huit empreintes "bouton de sélection" peut se monter sur les presses PROXIMA H200 – 400 kN.

**Q-3-2** : Répondre sur le document réponse DR3 page 13/28 et sur feuille de copie.

**POUR MODIFIER LE GANTT ACTUEL, COLORIER EN BLEU LES CASES DES OPERATIONS A AJOUTER.**

3.2.1 : Déterminer les durées de production des 40 000 boutons de sélection.

3.2.2 : Pour les semaines 18 et 19, donner le nombre d'heures de production disponibles sur les presses pouvant accueillir l'outillage.

3.2.3 : Ordonnancer au plus tard cette nouvelle production sur le document (DR3 page 13/28) en tenant compte des disponibilités machines.

## **Étude 4 : Optimisation de la production des supports de sélection**

### *Choix presse et périphériques, étude SMED*

La présérie de support de boutons de sélection a été produite sur une machine de mise au point avec l'outillage huit empreintes. Afin de préparer la production en série, il convient de choisir les moyens de production en terme de **capacité machine**.

Vous choisirez la **presse**, le **thermorégulateur** et le **déshumidificateur**.

### **Choix de la presse**

**Les critères de validation de choix de la presse seront dans l'ordre :**

1- Les dimensions presses, 2- La force de verrouillage, 3- Le volume injectable.

*Remarque :* Par mesure de sécurité, un coefficient de 1,1 sera appliqué pour calculer la force de verrouillage.

Pour le calcul du volume de dosage, l'entreprise a l'habitude de prendre 10% du volume de la moulée à chaud pour le matelas.

Pour des raisons de non-qualité, un plan d'expérience a été mené dans l'entreprise et un constat a été fait : pour augmenter la fidélité et la répétitivité, le département qualité impose un volume injectable compris entre 60 et 85 % du volume théorique injectable de la presse pour l'ABS-PC.

BTS INDUSTRIES PLASTIQUES - EUROPLASTIC	Dossier projet	SESSION 2013
E5 : OPTIMISER EN PLASTURGIE	CODE ILU5OP	page 7/28

**En vous aidant des documents techniques** : fiche outillage (DT4 page 20/28), données de production (DT5 page 21/28), fiche matière (DT6 page 22/28), tableau des caractéristiques presses (DT7 page 23/28).

**Q-4-1** : Répondre sur feuille de copie

En tenant compte des critères de validation, déterminer la presse la mieux adaptée économiquement pour la réalisation de cette production et donner sa référence, ainsi que son diamètre de vis.

### **Choix du thermorégulateur**

**En vous aidant des documents** : fiche outillage (DT4 page 20/28), données de production (DT5 page 21/28), fiche matière (DT6 page 22/28), caractéristiques des thermorégulateurs (DT8 page 24/28).

**Q-4-2** : Répondre sur feuille de copie

Déterminer la puissance du thermorégulateur et donner sa référence.

### **Choix du déshumidificateur**

Suite à l'étude approfondie des défauts des pièces en ABS-PC, il apparaît que la qualité de l'étuvage est primordiale dans l'apparition de traces de givrage. Pour une raison d'optimisation du temps, l'entreprise a fait le choix d'utiliser un déshumidificateur.

**Les critères de validation de choix du déshumidificateur seront dans l'ordre :**

1- La consommation horaire, 2- Le débit d'air, 3- Le volume de la trémie.

**En vous aidant des documents** : données de production (DT5 page 21/28), fiche matière (DT6 page 22/28), caractéristiques des déshumidificateurs (DT9 page 25/28).

**Q-4-3** : Répondre sur feuille de copie

4.3.1 : Déterminer la référence du déshumidificateur à utiliser. Justifiez votre réponse par un calcul.

4.3.2 : Déterminer la référence de la trémie.

### **Optimisation de la production - Étude SMED.**

Par souci d'économie, on souhaite diviser le temps de changement de production par deux au minimum. Le bureau des méthodes et d'ordonnancement a demandé au responsable outillage de lui fournir le descriptif des différentes tâches ainsi que les temps lors d'un changement d'outillage. À partir des durée et chronologie des tâches de changement d'outillage (DT10 page 26/28).

**Q-4-4** : Répondre sur feuille de copie

4.4.1 : Rechercher les opérations pouvant être externalisées.

4.4.2 : Pour chacune des opérations, proposer une solution technique pour sa mise en œuvre.

4.4.3 : Peut-on atteindre l'objectif de réduction de temps souhaité ?

BTS INDUSTRIES PLASTIQUES - EUROPLASTIC	Dossier projet	SESSION 2013
E5 : OPTIMISER EN PLASTURGIE	CODE ILU5OP	page 8/28



## Étude 5 : Optimisation de la production de la vitre

### Étude de capabilité

Après un retour client, le département qualité s'est aperçu de la mauvaise qualité de la pièce correspondant à l'empreinte n°1. Cette non-qualité impose un contrôle à 100%.

Une modification de l'outillage est réalisée. Une étude de capabilité est nécessaire pour valider les modifications. La spécification à contrôler est la cote 53,4 +/-0,1 (voir dessin de définition sur DT11 page 27/28). Cinquante pièces sont prélevées et contrôlées.

**Q-5-1 :** Répondre sur le document réponse DR4 page 14/28

Sur l'étude de capabilité calculer et indiquer : l'écart type estimé, l'estimation des défectueux (maxi & mini), la capabilité estimée (8 s), la valeur moyenne souhaitée et la moyenne estimée.

**Q-5-2 :** Répondre sur le document réponse DR4 page 14/28

Calculer les indices de capabilité Cm et Cmk (voir formulaire sur DT11 page 27/28).

**Q-5-3 :** Répondre sur feuille de copie

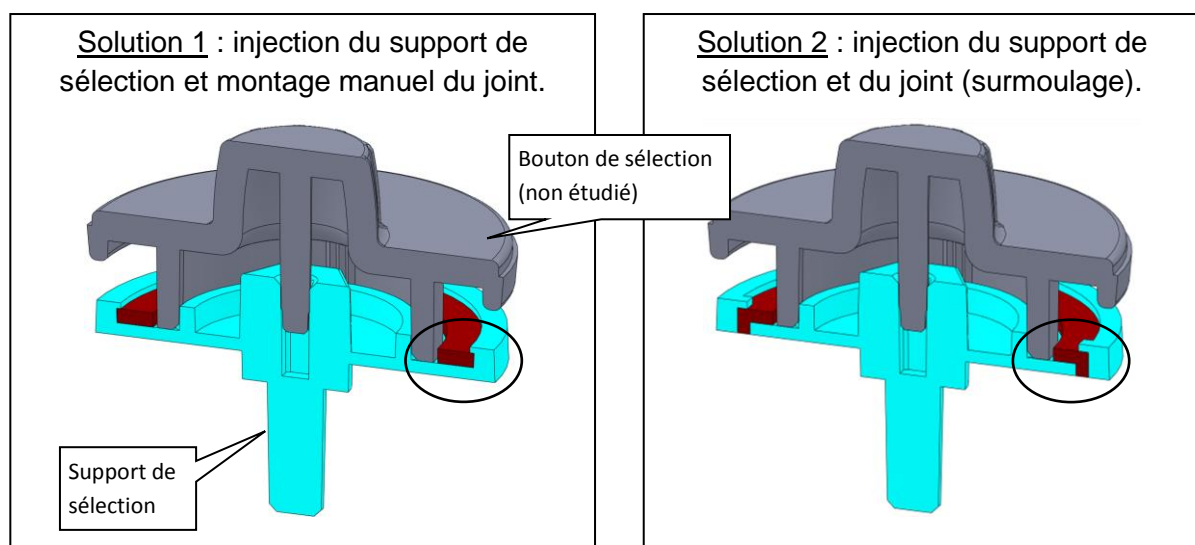
5.3.1 : À partir des résultats précédents, la retouche est-elle validée ?

5.3.2 : Quel type de contrôle pourra-t-on mettre en place ?

## Étude 6 : Modification du support de sélection

### Étude de coûts et faisabilité technique

Lors du développement du produit, une étude avec surmoulage du joint d'étanchéité est envisagée. Avant d'aller plus loin, on réalise une analyse économique pour la production des 150 000 thermostats par an, pour une période de cinq ans.



Pour simplifier le calcul du "prix unitaire pièce", nous ne prendrons en compte que les coûts de :

- mise en œuvre ;
- main-d'œuvre ;
- matière ;
- outillage.

Le DT12 page 28/28 synthétise les différents coûts relatifs à la production.

**Q-6-1** : Répondre sur le DR5 page 15/28

Calculer le coût total de la solution deux à l'aide du document DT12 page 28/28. Reporter les calculs et les résultats dans le DR5.

Remarques :

- 1- Dans le tableau, vous indiquerez les coûts intermédiaires et le coût total **par pièce** (arrondissez à 0,0001 € près).
- 2- Pour cette production, on estime qu'il faut **un opérateur (à plein temps) pour gérer la production de cinq presses** (mono ou bi-injection).
- 3- Pour la solution n°1, un opérateur réalise le montage du joint dans le support. Cette opération prend 5 s. Le prix du joint est de 0,01 €.
- 4- Les outillages seront amortis sur la production totale prévue.
- 5- Le thermostat comporte deux supports de sélection identiques.

**Q-6-2** : Répondre sur feuille de copie

Conclure sur la rentabilité de cette modification.

Quel que soit le résultat précédent, le bureau d'études valide la solution surmoulée. Un cahier des charges technique de l'outillage doit être élaboré.

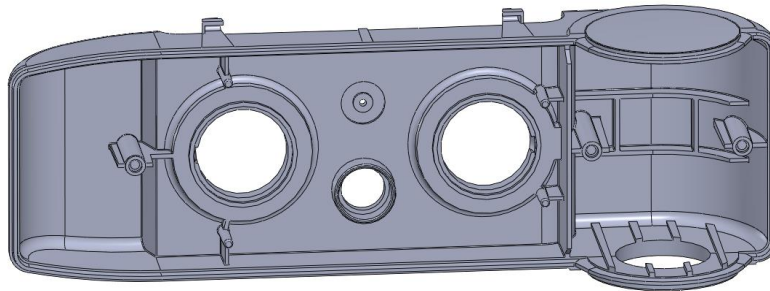
**Q-6-3** : Répondre sur le DR5 page 15/28

Tracer les signatures du procédé : les lignes de joint externes en rouge, les lignes de joint internes (en bleu).

## DOCUMENT RÉPONSE DR1

### Analyse de l'équilibrage du remplissage :

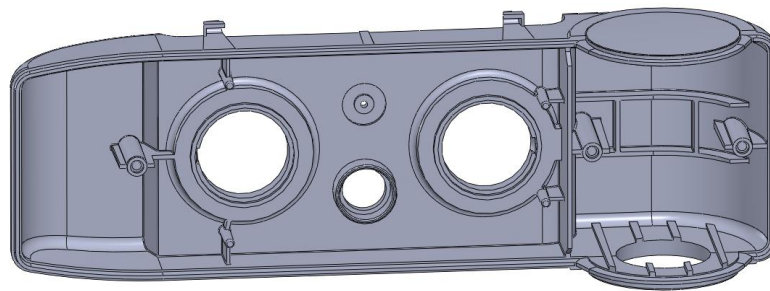
**Q-1-1 :**



Conclure :

### Analyse des lignes de soudures :

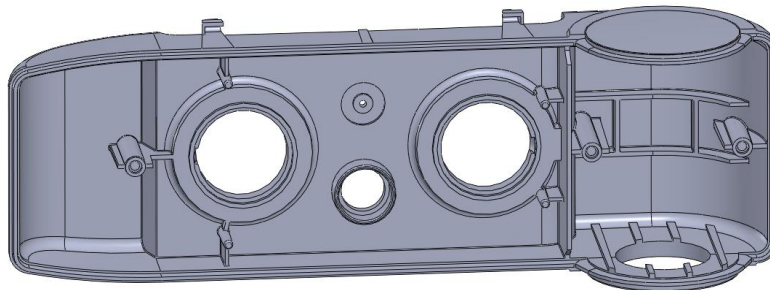
**Q-1-2 :**



Conclure :

### Analyse des effets d'hésitation :

**Q-1-3 :**

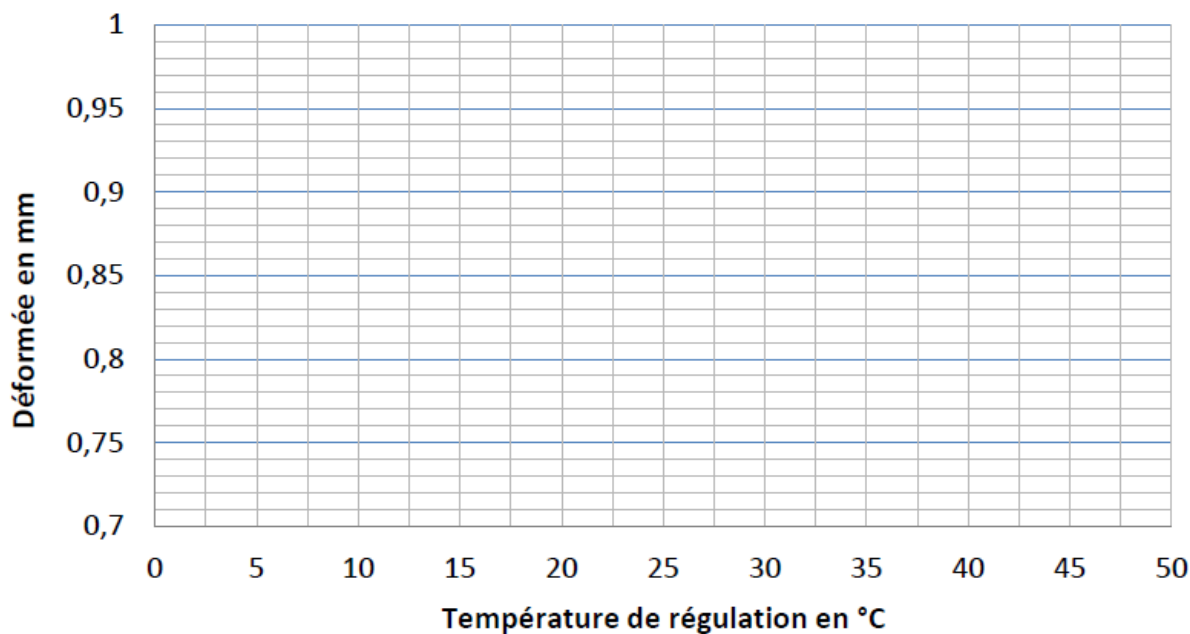


Solutions préconisées :

## DOCUMENT RÉPONSE DR2

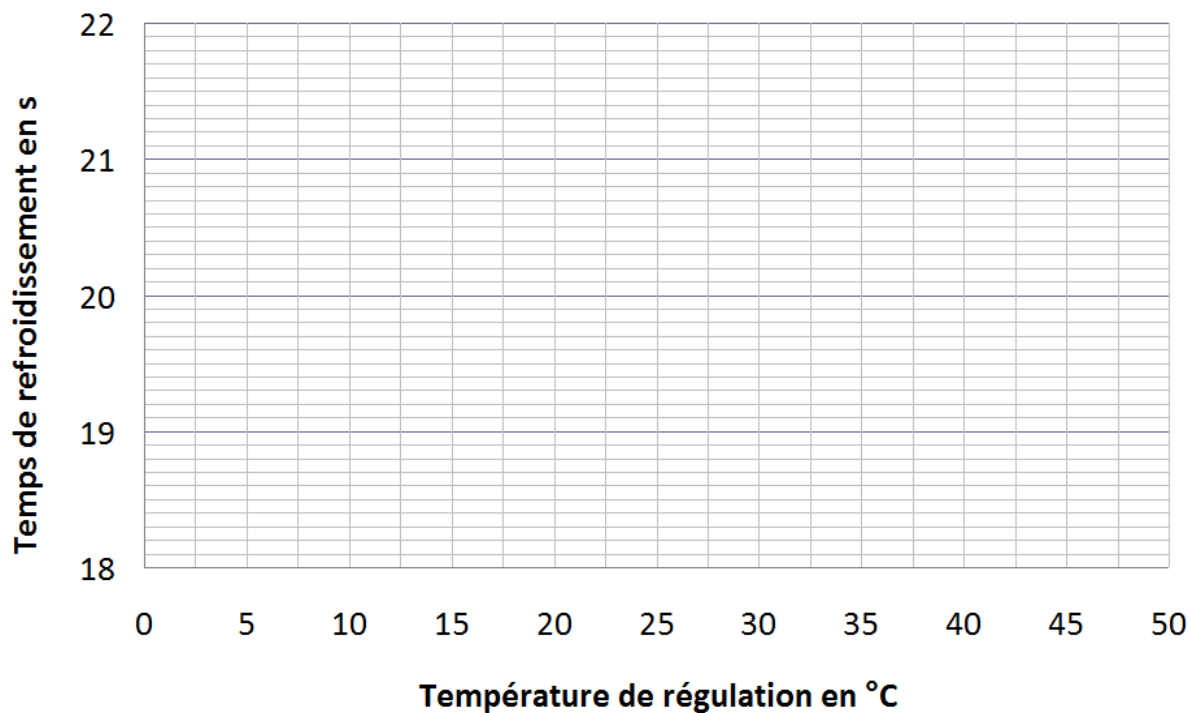
Q-2-1 :

Déterminer la température de régulation optimale par rapport au défaut accepté



Température de régulation =                      °C

Déterminer le temps de refroidissement en rapport de la température de régulation



Temps de refroidissement =                      s

## GANTT DE PRODUCTION des boutons de sélection

		Mai																																						
		Semaine 18														Semaine 19																								
Jour		Lundi			Mardi			Mercredi			Jeudi			Vendredi			Samedi			Dimanche			Lundi			Mardi			Mercredi			Jeudi			Vendredi			Samedi		
Date		30/04			01/05			02/05			03/05			04/05			05/05			06/05			07/05			08/05			09/05			10/05			11/05			12/05		
Équipes		21h - 5h	5h - 13h	13h - 21h	21h - 5h	5h - 13h	13h - 21h	21h - 5h	5h - 13h	13h - 21h	21h - 5h	5h - 13h	13h - 21h	21h - 5h	5h - 13h	13h - 21h	21h - 5h	5h - 13h	13h - 21h	21h - 5h	5h - 13h	13h - 21h	21h - 5h	5h - 13h	13h - 21h	21h - 5h	5h - 13h	13h - 21h	21h - 5h	5h - 13h	13h - 21h	21h - 5h	5h - 13h	13h - 21h						
1 presse PROXIMA H120-400 kN																																								
1 presse PROXIMA H200-400 kN																																								
1 presse PROXIMA H200-400 kN																																								
1 presse PROXIMA H120-500 kN																																								
1 presse PROXIMA H200-500 kN																																								
1 presse PROXIMA H310-500 kN																																								
1 presse PROXIMA H430-650 kN																																								
1 presse PROXIMA H310-800 kN																																								
1 presse PROXIMA H430-800 kN																																								
1 presse PROXIMA H600-1000 kN																																								

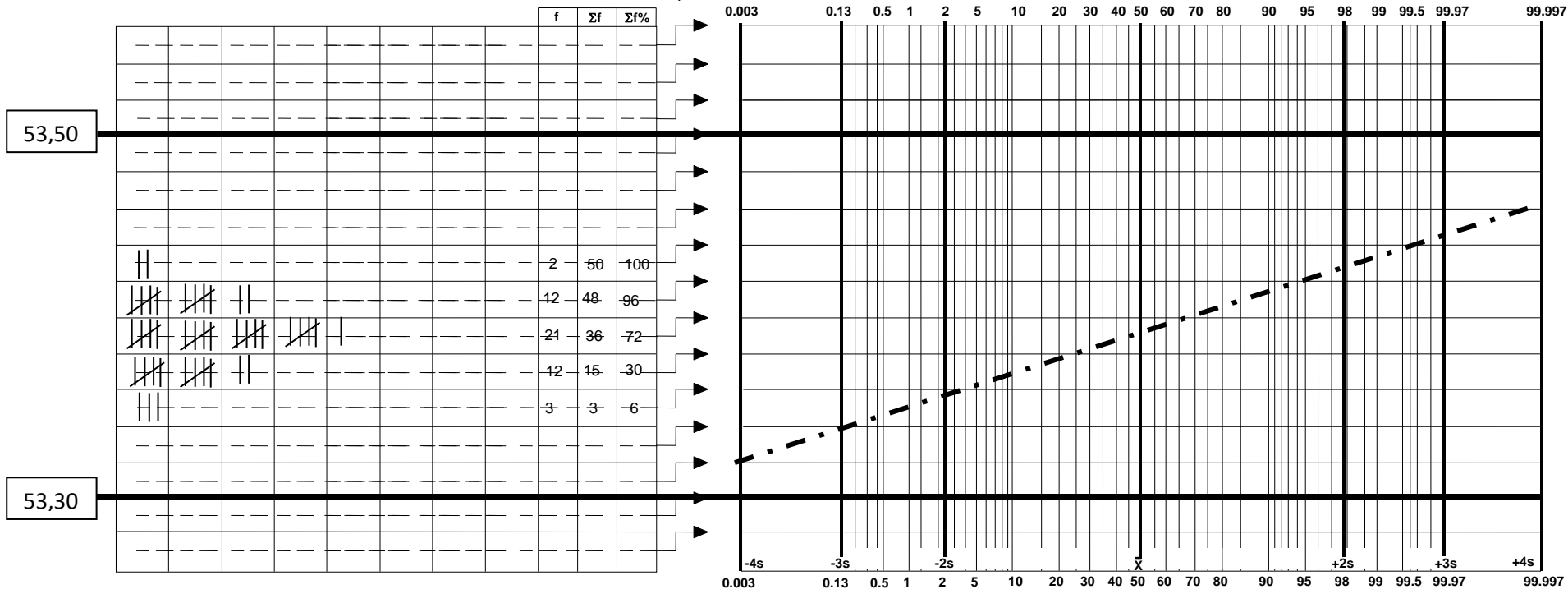
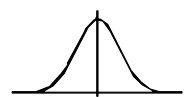
**Données :**

- Chaque équipe (5h-13h ; 13h-21h ; 21h-5h) est constituée **de 8 opérateurs AU MAXI** en temps normal
- Chaque presse nécessite la présence d'un opérateur
- Chaque tâche est obligatoirement réalisée sur la presse indiquée
- Pour le moule huit empreintes "bouton de sélection" : temps de cycle 31 secondes
- Les temps de changement sont considérés comme négligeables
- Désignation d'une presse BILLION PROXIMA H600-1000 kN :
  - type unité d'injection : H600
  - force de verrouillage : 1000 kN

**DOCUMENT RÉPONSE DR4**

Etude de capabilité  
Pour distribution normale

Spécification	53,4 +/- 0,1
---------------	--------------

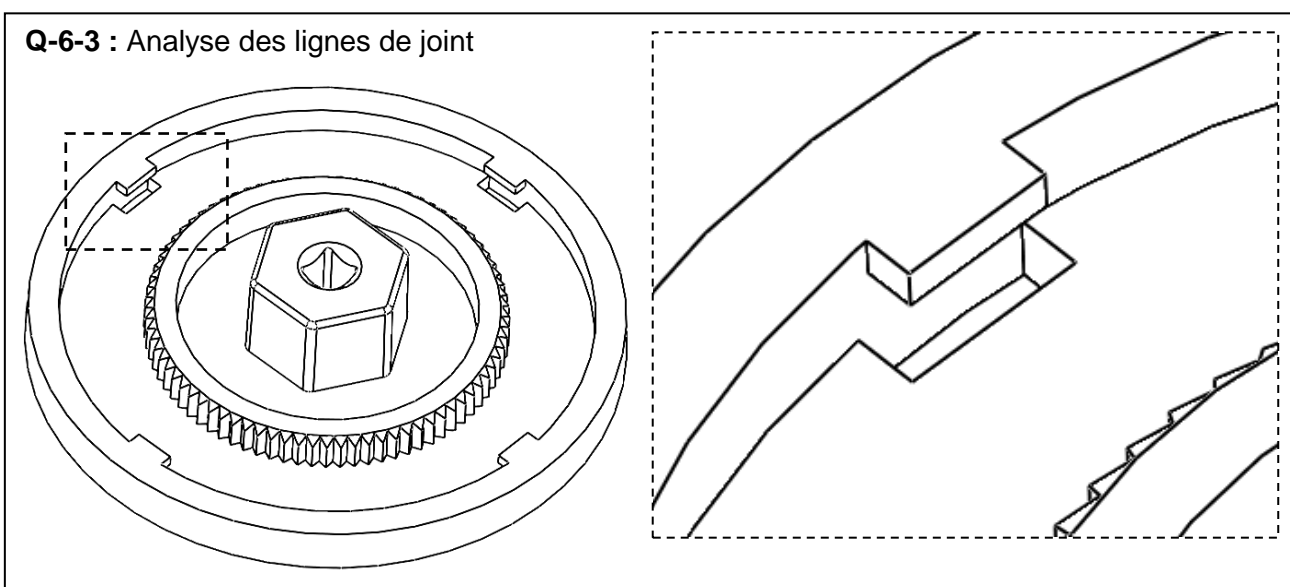


CADRE RÉPONSE question Q-5-2

Estimation des défectueux	Maxi	%	Écart type estimé	Valeur moyenne souhaitée
	Mini	%	Capabilité estimée (8s)	Moyenne estimée
			Indices de capabilité	

**DOCUMENT RÉPONSE DR5**

Q-6-1 :		
	Solution 1 (montage manuel)	Solution 2 (surmoulage)
Coût mise en œuvre	<b>0,0194 €</b>	
Coût main d'œuvre	<b>0,0321 €</b>	
Coût matière	<b>0,0217 €</b>	
Coût outillage	<b>0,0028 €</b>	
<b>COÛT TOTAL</b>	<b>0,0760 €</b>	



## DOSSIER TECHNIQUE

Pages : 16/28 à 28/28

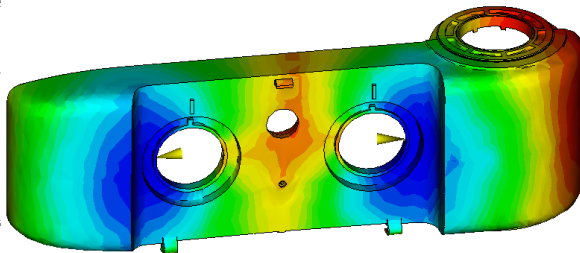
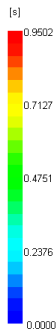


# DOCUMENT TECHNIQUE DT1 : Analyse Rhéologique de la coque avant

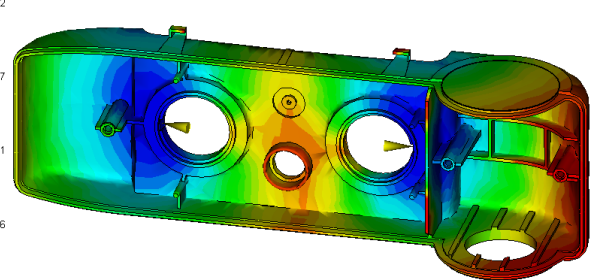
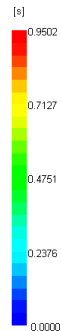
Matière : SABIC Cyclooy C2100 HF (cf. fiche matière DT6)

## Temps de remplissage :

Fill time  
= 0.9502[s]

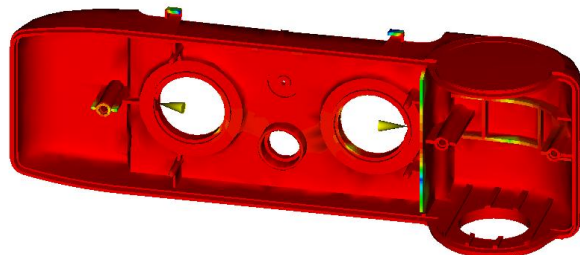
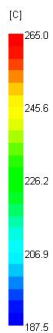


Fill time  
= 0.9502[s]



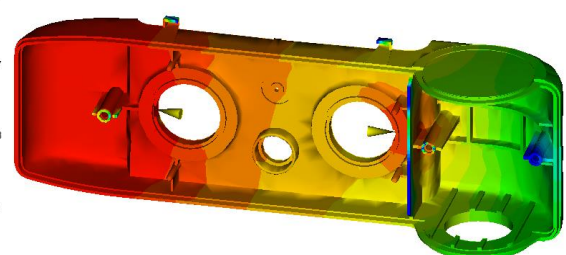
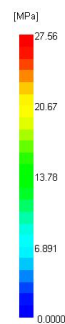
## Température au front d'écoulement :

Temperature at flow front  
= 265.0[C]



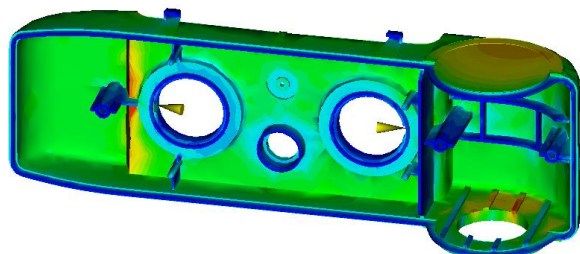
## Pression en fin de remplissage :

Pressure at end of fill  
= 27.56[MPa]



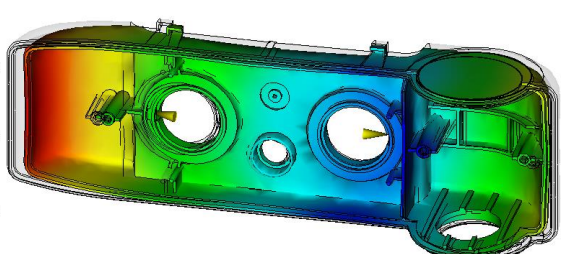
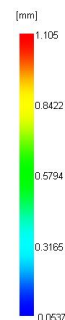
## Temps pour atteindre la temp. d'éjection :

Time to reach ejection temperature  
= 27.41[s]

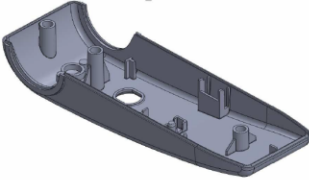


## Déplacements :


Deflection, all effects: Deflection  
Scale Factor = 5.000



FICHE DE REGLAGE de la coque arrière avant optimisation du temps de refroidissement



## COQUE ARRIERE



DATE		Régleur	
Nb de pièce dans la moulée	2	Matière	ABS-PC Cycloy C2100HF
Masse d'une pièce	12,1 g	Temps de cycle	23 s
Masse total des déchets		Cadence horaire	625 pièces/h

**201 CHAUFFE FOURREAU**

				T °C	
250	260	250	240	Consigne °C	30
30	30	30	30	Puissance %	
30	30	30	30	Ecart +	10
30	30	30	30	Ecart -	10
				x % Veille	
On	On	On	On	Marche	ON
°C	°C	°C	°C	Régulateur / Doseur	Trémie
Off	Off	Off	Off	Surveillance	
Z4	Z3	Z2	Z1		Veille

**302 GROUPE INJECTION**

<b>Avance Groupe</b>			<b>PLASTIFICATION</b>		
Vitesse	mm/s	50	Pression	Vitesse	Course
Course	mm	35,5	Décompression		
			Avant	cm <sup>3</sup> /s	cm <sup>3</sup>
			Rotation vis	Bar	rpm
			1	300	85
			2		
			3		
			Décompression	cm <sup>3</sup> /s	cm <sup>3</sup>
			Après	20	90

**312 INJECTION**

<b>Maintien</b>		<b>Dynamique</b>		<b>Volume plastification</b>	cm <sup>3</sup>
Pression	Temps	Pression	Vitesse	Volume	
bar	s	bar	cm <sup>3</sup> /s	cm <sup>3</sup>	
400	4	1000	85	75,7	85
				<b>Commandes pendant l'injection</b>	<b>Volume</b>
				Point 1 cmde. HM	0

**102 OUVERTURE - FERMETURE**

<b>Fermeture</b>				<b>1</b>	<b>2</b>	<b>3</b>	Force Verrouillage kN 1400
Force	kN			8	10	5	
Vitesse	mm/s			300	400	250	
Course	mm			80	65,0	0,0	
<b>Ouverture</b>				<b>3</b>	<b>2</b>	<b>1</b>	Nbre d'essais Fermeture 1 Surveillance de durée Fermeture 3
Force	kN			8	14	8	
Vitesse	mm/s			400	600	200	
Course	mm			95	85,0	40,0	

**112 EJECTION**

<b>Rentrée Ejection</b>		<b>2</b>	<b>1</b>
Force	kN	8	8
Vitesse	mm/s	50	100
Course	mm	79	82

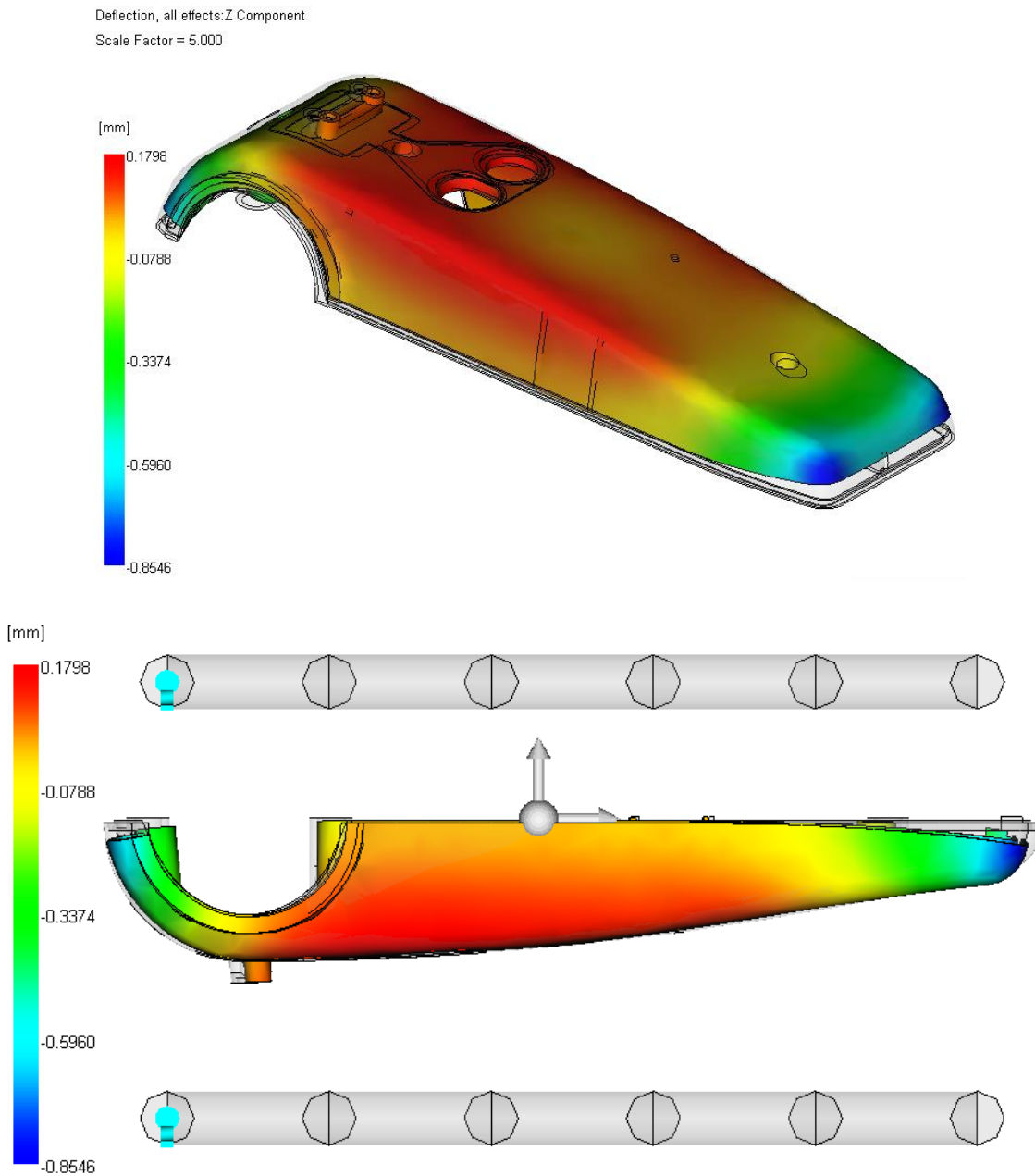
← Course pulsation mm 79 →

<b>Sortie Ejection</b>		<b>1</b>	<b>2</b>
Force	kN	5	8
Vitesse	mm/s	50	100
Course	mm	80	85

<b>402 CYCLE</b>
HM avant fermeture
Fermeture
Verrouillage
Avance groupe
Injection dynamique
Maintien
Solidification
Déverrouillage
Ouverture
HM après ouverture
Entre cycle
Surveillance cycle

Temps s	%
Retard Rotation vis	1
Retard Recul groupe	0
Durée Solidification	12
Durée Entre-cycle	0
Surveill. Durée Cycle	23

## DOCUMENT TECHNIQUE DT3 : Analyse du défaut de planéité / étude Moldflow

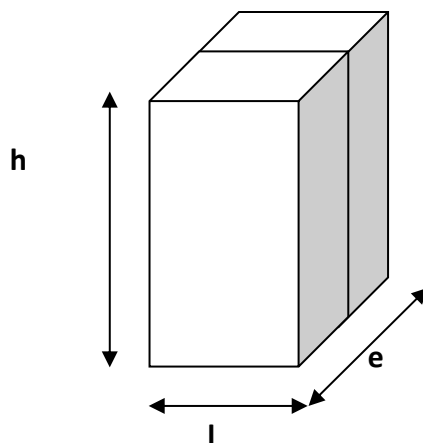


### Déformation maximale sur l'axe Z :

T°circuit de refroidissement (°C)	10	15	20	25	30
Temps remplissage (s)	1,095	1,042	1,018	0,993	0,975
Temps de refroidissement (s)	18,16	18,91	19,66	20,41	21,41
Déformation maxi sur Z (mm)	0,85	0,83	0,81	0,795	0,78

**Remarque :** Lors de la simulation, le temps de refroidissement a été défini de façon automatique par Moldflow en fonction de la température d'éjection de la pièce.

## FICHE OUTILLAGE du support de sélection



Contraintes	Contraintes moule
<ul style="list-style-type: none"> <li>- Outillage en acier : <math>\rho = 7,85 \text{ g}\cdot\text{cm}^{-3}</math></li> <li>- Huit empreintes</li> <li>- Alimentation par canaux chauds</li> </ul>	<ul style="list-style-type: none"> <li>- largeur du moule (l) : 246 mm</li> <li>- hauteur du moule (h) : 246 mm</li> <li>- épaisseur du moule (e) : 300 mm</li> <li>- Masse de l'outillage : 110 kg</li> </ul>
<p>Régulation par eau.</p> <p>La contenance du circuit externe au régulateur (moule + tuyaux) est estimée à 2,5 litres.</p>	<p>Diamètre de la bague : 90 mm</p>
<p>Lors du moulage, les pertes de charges sont estimées à 40 %.</p>	
<p>Pour des raisons de changement rapide de production, il ne faut pas mettre plus de 15 minutes pour porter l'outillage à température.</p>	

## DONNÉES DE PRODUCTION du support de sélection

La production des supports de sélection sera assurée par trois équipes de huit heures, du lundi matin 5 heures au samedi matin 5 heures, 45 semaines par an.

L'objectif de production sera de 25 000 unités par mois (pièces bonnes).

Critère	Unité	Valeur
Nombre d'empreintes		8
Masse de la pièce	g	2,6
Masse des déchets d'alimentation	g	0
Temps de cycle	s	31
Temps de dosage	s	6
Surface projetée /pièce	mm <sup>2</sup>	610
Surface des canaux		Canaux chauds
Étuvage		Étuve à air chaud, 6h à 90 °C

## FICHE MATIÈRE

Resin ABS-PC Cycloy C2100HF				
Famille : ABS-PC	Structure : Amorphe	Opaque	Masse volumique : 1,2 g·cm <sup>-3</sup> Masse volumique apparente : 0,7 g·cm <sup>-3</sup>	Retrait 0,6 %
Étuvage :			Prix (kg) : 4,5 €/kg	
Durée : 6 heures. T° : 90 °C max. Débit d'air en trémie préconisé pour le séchage de l'ABS-PC : 2 m <sup>3</sup> ·h <sup>-1</sup> d'air pour 1 kg de matière			Vitesse tangentielle vis : De 0,1 à 0,7 m·s <sup>-1</sup> (Conseillée 0,3 m·s <sup>-1</sup> )	
T° d'injection : 260 °C		T° outillage : 60 °C		Masse volumique à 260 °C : 1,1 g·cm <sup>-3</sup>
			T° non écoulement (figeage des seuils) : 117 °C	
Recyclage : néant			MVR : 18 ± 0,3 cm <sup>3</sup> /10 min 260°C/5 kg	
Pression d'injection maxi préconisée en bout de vis : 95 MPa				
Propriétés thermiques				Norme
VICAT (1 kg, 50 °C/h)		117 °C		ISO 306

## Coefficients pour le calcul du temps de refroidissement :

MATIERES	Abréviation	ABS	PS	ABS/ PC	PE <sub>bd</sub>	PE <sub>hd</sub>	PA66	PC	PMMA	PPO
DIFFUSIVITE	$\alpha$ (10 <sup>-8</sup> m <sup>2</sup> ·s <sup>-1</sup> )	8,5	8,3	7,9	7,4	7,7	6,5	7,35	6	7,65

T°<sub>i</sub> : Température d'injection = 260 °CT°<sub>m</sub> : Température moule = 60 °CT°<sub>d</sub> : Température de démoulage = T<sub>Vicat</sub> - 20 °CT°<sub>Vicat</sub> = 117 °C

**DOCUMENT TECHNIQUE DT7 : Données machines**

Ref BILLION unité d'injection		H120	H200	H310	H120	H200	H310	H430	H310
Diamètre de vis	mm	20	25	35	20	25	35	40	35
Rapport L/D		20	20	20	20	20	20	20	20
Volume théorique injectable	cm <sup>3</sup>	34	61	168	34	61	168	231	168
Pression maxi sur la matière	bar	2 515	2 745	2 025	2 515	2 745	2 025	2 025	2 025
Débit de plastification théorique par tour	cm <sup>3</sup>	0,8	1,3	3,3	0,8	1,3	3,3	4,6	3,3
Débit maxi d'injection	cm <sup>3</sup> .s <sup>-1</sup>	106	98	134	106	98	134	176	110 / 173
Débit maxi d'injection avec accumulateurs	cm <sup>3</sup> .s <sup>-1</sup>	152	196	336	152	196	336	440	337 / 385
Vitesse de rotation vis maxi	tr.mn <sup>-1</sup>	400	400	400	400	400	400	350	330 / 350
Course des vis	mm	110	125	175	110	125	175	184	175
Course de la buse	mm	200	200	250	200	200	250	300	250
Force d'appui de la buse	kN	60	60	60	60	60	60	60	60
Puissance de chauffe fourreau	kW	5,1	5,7	9,4	5,1	5,7	9,4	11,1	9,4
Nombre de zones de chauffe fourreau (buse)		4	4	4	4	4	4	4	4
Puissance moteur électrique de vis	kW	Non	Non	Non	Non	Non	Non	Non	Non
Puissance moteur du groupe hydraulique	kW	18,5	18,5	18,5	18,5	18,5	18,5	22	15 / 22
Puissance totale installée	kW	24	25	28	24	25	28	33	24 / 31
Force de verrouillage	kN	400	400	400	500	500	500	650	800
Dimensions des plateaux H x V	mm	580 x 520	580 x 520	580 x 520	580 x 520	580 x 520	580 x 520	660 x 600	660 x 600
Passage évacuation pièces	mm	405	405	405	405	405	405	460	460
Passage entre colonnes H x V	mm				2 colonnes	basses			
Course d'ouverture	mm	270	270	270	270	270	270	330	330
Espace maxi entre plateaux	mm	630	630	630	630	630	630	730	730
Épaisseur des moules mini	mm	140	180	180	180	180	180	320	320
Épaisseur des moules maxi	mm	305	360	360	360	360	360	450	470
Force d'ouverture moule	kN	55,21	55,21	55,21	55,21	55,21	55,21	70,14	70,14
Force d'éjection hydraulique	kN	23,9	23,9	23,9	23,9	23,9	23,9	37,3	37,3
Course d'éjection hydraulique	mm	100	100	100	100	100	100	130	130
Temps de cycle à vide	s	1,65	1,65	1,65	1,65	1,65	1,65	1,7	1,7
		<b>H120-400</b>	<b>H200-400</b>	<b>H310-400</b>	<b>H120-500</b>	<b>H200-500</b>	<b>H310-500</b>	<b>H430-650</b>	<b>H310-800</b>

## DOCUMENT TECHNIQUE DT8 : Données thermorégulateur



Les thermorégulateurs S.I.S.E à eau 95°C se présentent sous plusieurs gammes :

### Thermorégulateur à eau S.I.S.E

Type	Unité	95 E 18	95 E 24	95 E 30	95 E 36
Fluide		Eau	Eau	Eau	Eau
T° Maxi	°C	90	90	95	95
Puissance de chauffe	kW	18	24	30	36
Puissance Froid *	kW	52	52	67	67
Type de pompe		T701/200		CRK4-70	
Débit maxi	l·mn <sup>-1</sup>	69	69	128	128
Pression maxi	bar	6,5	6,5	6,7	6,7
Fonction aspiration		oui	oui	non	non
Remplissage		Automatique			
Volume de remplissage	litre	47	47	47	47
Masse à vide	kg	105	106	115	117

\* eau 10°C - Process T°Max

<b>P</b>	Puissance de chauffe	kW
<b>m<sub>0</sub></b>	masse de l'outillage	kg
<b>m<sub>f</sub> *</b>	masse du fluide	kg
<b>C<sub>0</sub></b>	Capacité thermique massique outillage	J·kg <sup>-1</sup> ·°C <sup>-1</sup>
<b>C<sub>f</sub></b>	Capacité thermique massique fluide	J·kg <sup>-1</sup> ·°C <sup>-1</sup>
<b>Δθ =</b>	θ <sub>s</sub> - θ <sub>i</sub>	
<b>θ<sub>s</sub></b>	Température de service	°C
<b>θ<sub>i</sub></b>	Température initiale (20 °C)	°C
<b>t</b>	Temps de montée en température	heures
<b>s</b>	Facteur de sécurité (1,2 recommandé)	

\* la masse de fluide à prendre en compte comprend les contenances internes (remplissage du régulateur) et externes (tuyaux et moule)

$$P = \frac{1}{3\,600 \cdot 10^3} \times \frac{(m_0 \times C_0 + m_f \times C_f) \times \Delta\theta}{t} \times s$$

**Valeurs utiles :**

Unité	C <sub>0</sub>			C <sub>f</sub>	
	ACIER	CUIVRE	ALUMINIUM	EAU	HUILE
J·kg <sup>-1</sup> ·°C <sup>-1</sup>	500	400	900	4180	1700



## DESHUMIDIFICATEURS MORETTO

Cette série de machines représente la solution la plus avancée pour la déshumidification des polymères hygroscopiques. Système à deux tours pour un rendement constant. Le contrôle SINCRO, doté d'un microprocesseur puissant, prend en charge la gestion du processus de déshumidification et obtient des rendements jusqu'à un point de rosée de  $-55\text{ °C}$  où pour des applications spécifiques dans le cas de matériaux hautement hygroscopiques jusqu'à un point de rosée de  $-65\text{ °C}$ . La série SINCRO comprend 44 modèles avec des débits de 50 à  $3600\text{ m}^3\cdot\text{h}^{-1}$  et 22 dimensions de trémies pour satisfaire chaque exigence de séchage.



Modèles D 100  
à D 122



Modèle D 10 TN  
& Modèle D 10 TM

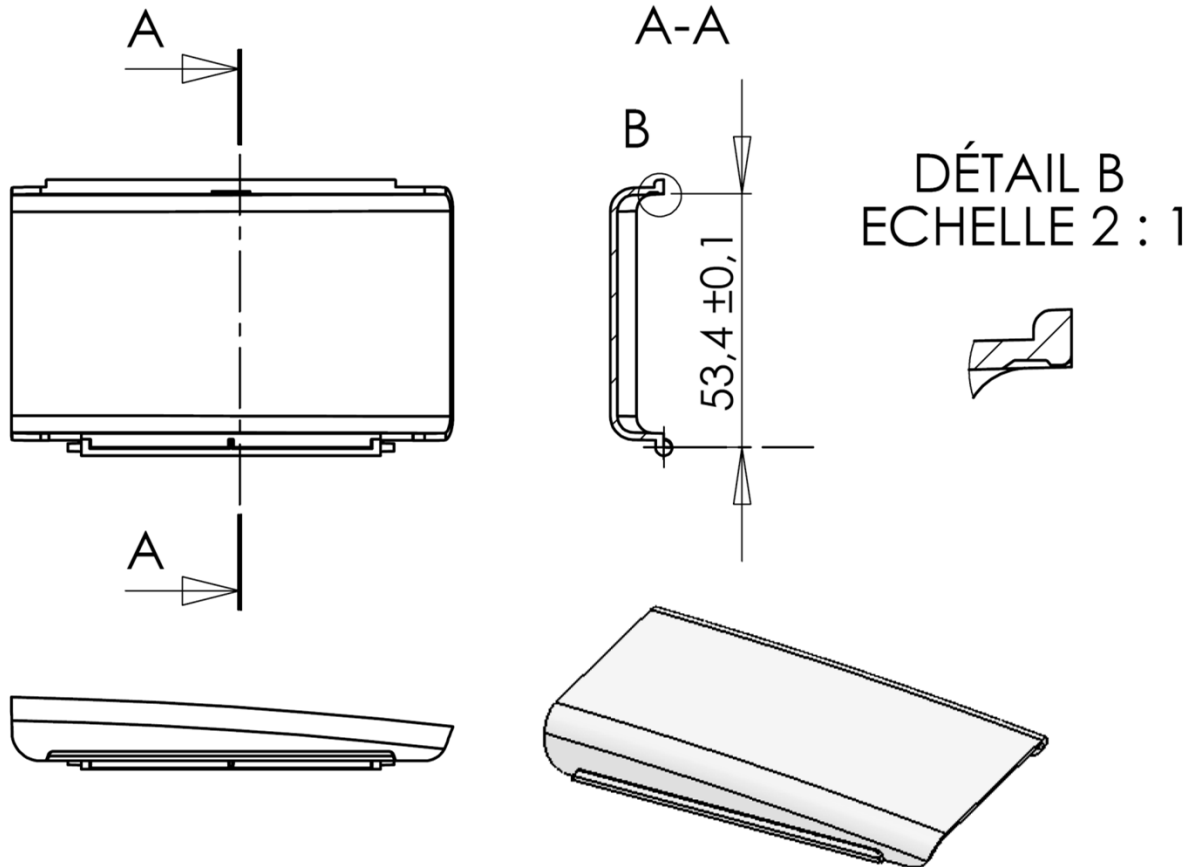
MODELE	Temp. °C	Débit d'air en trémie $\text{m}^3\cdot\text{h}^{-1}$	Pression statique mbar	Puissance de soufflerie kW	Puissance de chauffage kW	Puissance totale installée kW	Conso. moyenne kW à $80\text{ °C}$	Réf. des trémies associées				
								TC 30	TC 50	TC 75	TC 100	TC 200
D 100	70 - 120	50	130	0,2	2		0,7	x	x	x		
D 101	70 - 120	70	130	0,2	2	3	0,7	x	x	x		
D 10 TN	70 - 120	50	130	0,2	2	3	0,9	Trémie 30 litres : directement montée sur presse				
D 10 TM	70 - 150	70	130	0,2	2	3	0,9					
D 102	70 - 150	70	140	0,4	3	3,4	1,1		x	x	x	
D 103	70 - 150	50	130	0,2	1,5	3,2	2,1			x	x	

TC 30 : trémie de 30 litres de contenance

## DUREE ET CHRONOLOGIE DES TACHES DE CHANGEMENT D'OUTILLAGE

N° d'opération	Opération	Durée (s)
1	Chercher Palan	760
2	Accrocher les élingues sur le moule	30
3	Débrancher les fluides	240
4	Débrider partie mobile	30
5	Débrider partie fixe	45
6	Sortir ancien moule	35
7	Élinguer nouveau moule	20
8	Rechercher brides et cales	300
9	Brider PF côté opérateur	40
10	Brider PF côté opposé opérateur	43
11	Fermer moule	15
12	Brider PM côté opérateur	33
13	Atteler queue d'éjection	45
14	Brider PM côté opposé opérateur	105
15	Brancher les fluides	360
16	Brancher l'électricité	15
17	Vider et nettoyer la trémie	300
18	Purger pot	80
19	Mettre nouvelle matière dans la trémie	30
20	Charger programme	20
21	Attendre fin de stabilisation température outillage	1455
	<b>TOTAL</b>	<b>4001</b>

***Cote à respecter pour l'assemblage de la Vitre  
sur la coque avant***



***Formulaire***

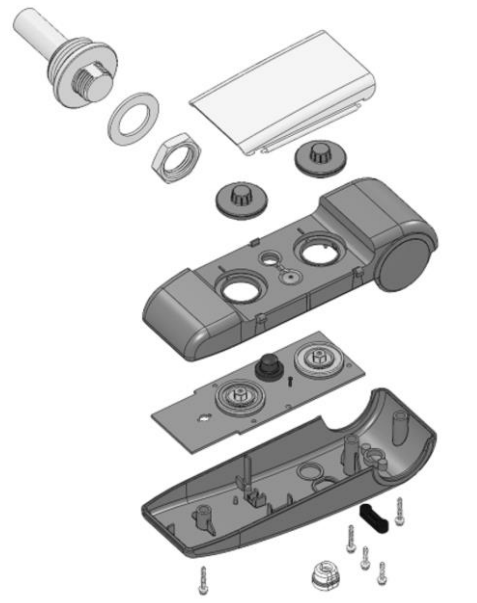
**Calcul des capabilités :**

$$C_m = \frac{IT}{6 \cdot s}$$

$$C_{mk_s} = \frac{TS - \bar{X}}{3 \cdot s}$$

$$C_{mk_i} = \frac{\bar{X} - TI}{3 \cdot s}$$

DOCUMENT TECHNIQUE DT12 : Solution par ajout d'un joint d'étanchéité et solution par surmoulage



CARACTÉRISTIQUES ET DIMENSIONS DES OUTILLAGES :

	Hauteur (mm)	Largeur (mm)	Épaisseur (mm)	Nb d'empreintes	Type d'alimentation	Prix outillage (€)
Coque avant	296	296	340	2	canaux chauds	22 000
Coque arrière	296	296	340	2	canaux chauds	20 000
Vitre	346	346	320	4	Nappe	13 000
Bouton de sélection	246	246	300	8	canaux chauds	17 000
Presse étoupe	196	196	260	16	canaux chauds	12 000
Support de sélection	246	246	300	8	canaux chauds	17 000

CARACTÉRISTIQUES PIÈCES :

	Matière	Volume d'une pièce (cm <sup>3</sup> )	Temps cycle (s)
Coque avant	ABS-PC	42,9	40
Coque arrière	ABS-PC	36,0	23
Vitre	PC	10,1	38
Bouton de sélection	ABS-PC	2,6	31
Presse étoupe	ABS-PC+ PE	0,5	32
Support de sélection	ABS-PC	2,16	31

CARACTÉRISTIQUES PRESSES :

Force de verrouillage (kN)	Coût horaire (€/h)
250	17,25
250	17,25
250	17,25
400	18
250	17,25
500	18

CARACTÉRISTIQUES MATIÈRES :

Matière	Masse volumique (g·cm <sup>-3</sup> )	Prix (€/tonne)
ABS-PC	1,2	4 500
PC	1,2	3 400

Coût opérateur : 20 €/h, fourniture joint : 0,01 €

DONNEES TECHNIQUES CONCERNANT LA SOLUTION EN SURMOULAGE :

	Nb d'empreintes	Temps de cycle (s)	Masses pièces (g)		Coût matière (€/tonne)	Type d'alimentation	Prix outillage (€)	Coût horaire presse (€/h)
			Joint	Support de sélection				
Support de sélection (surmoulé)	8	33	0,24	2,2	1 800	canaux chauds	27 000	19,5
					4 500			