

**BACCALAUREAT PROFESSIONNEL**  
**TECHNICIEN DU FROID ET DU CONDITIONNEMENT DE L'AIR**

Session : 2013

E.2 - TECHNOLOGIE

UNITE CERTIFICATIVE U2

**Préparation d'une réalisation**

Durée : 2h

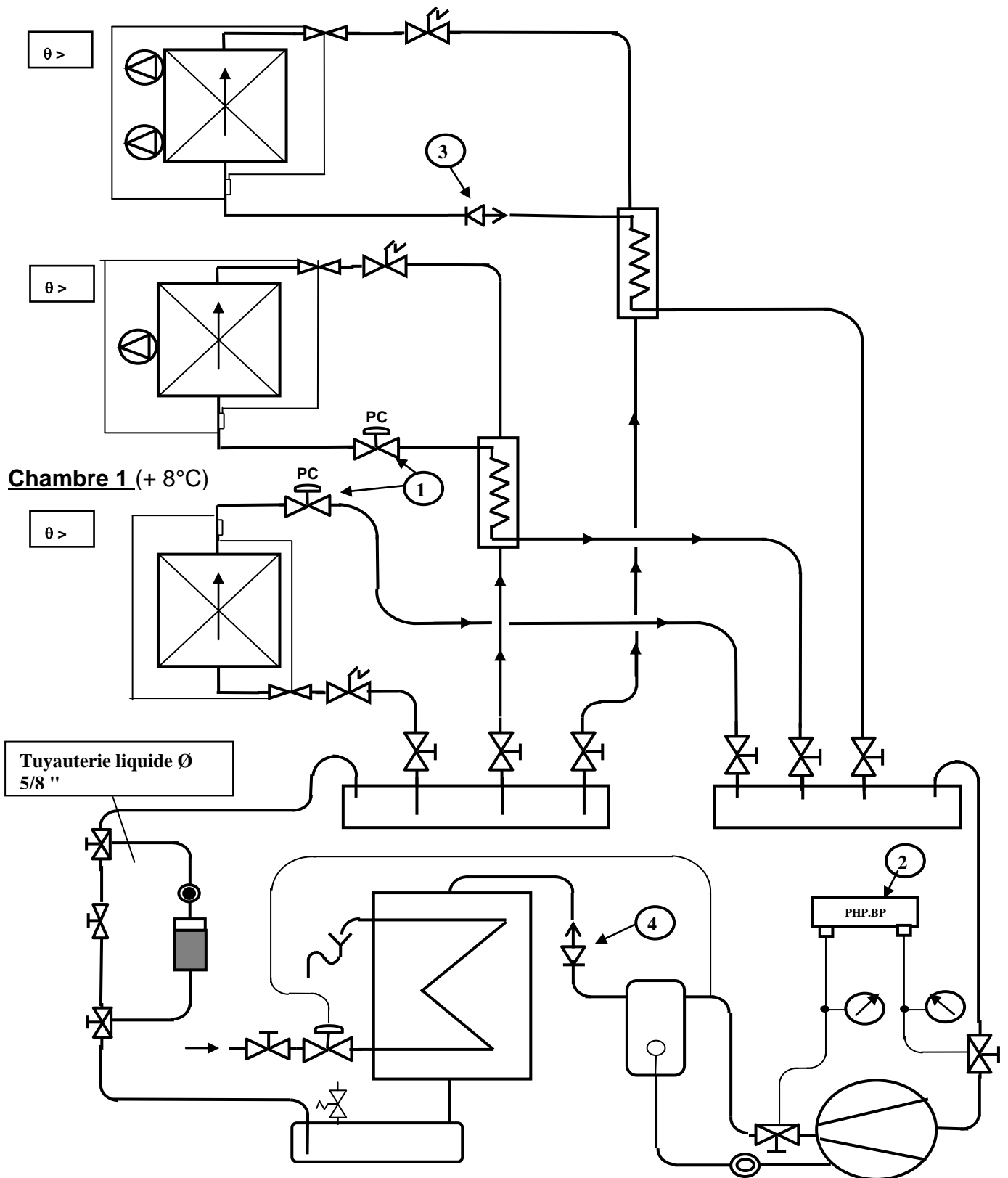
Coef. : 2

**DOSSIER TECHNIQUE**

Ce dossier comprend 1 page numérotée DT 1/1

Objet de l'étude

L'étude porte sur une installation multipostes avec une centrale positive au R134a, la régulation de l'installation est de type pump down, le démarrage des compresseurs est piloté par un pressostat zone neutre relié à une GTC.



<p>Baccalauréat Professionnel Technicien du Froid et du Conditionnement de l'Air</p>	<p>1306 TFC T</p>	<p>Session 2013</p>	<p>DT</p>
<p>E2 – Technologie Sous épreuve U22 – Préparation d'une réalisation</p>	<p>Durée : 2h</p>	<p>Coefficient : 2</p>	<p>Page 1/1</p>