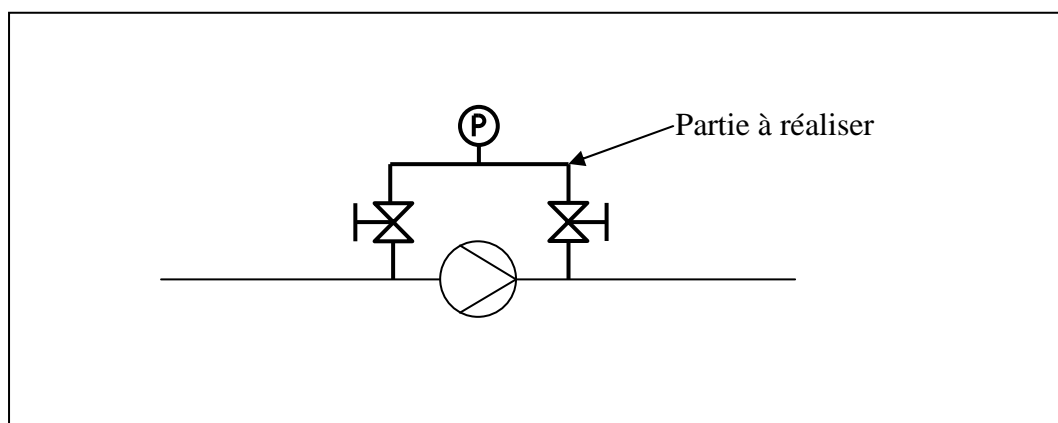


BACCALAUREAT PROFESSIONNEL TMSEC TECHNICIEN DE MAINTENANCE DES SYSTEMES ENERGETIQUES ET CLIMATIQUES		SESSION 2013
E3 – REALISATION, MISE EN SERVICE, CONTRÔLE		
SOUS EPREUVE E.33 : REALISATION D'UNE TUYAUTERIE DE REPLACEMENT		UNITE 33
1306-TMS P 33	DOSSIER SUJET	3 HEURES COEFFICIENT 1

Mise en situation :

En intervenant sur une installation thermique, vous vous êtes rendu compte qu'il était impossible de mesurer la hauteur manométrique de la pompe.

Vous devez, par conséquent, implanter sur l'installation les éléments qui vous permettront de mesurer cette grandeur manquante.



On donne :

- La liste du matériel mis à votre disposition,
- Le schéma de la pièce à réaliser.

Vous devez :

1. Réaliser la pièce dans les règles de l'art.

BACCALAUREAT PROFESSIONNEL TMSEC TECHNICIEN DE MAINTENANCE DES SYSTEMES ENERGETIQUES ET CLIMATIQUES		SESSION 2013
E3 – REALISATION, MISE EN SERVICE, CONTRÔLE		
SOUS EPREUVE E.33 : REALISATION D'UNE TUYAUTERIE DE REPLACEMENT		UNITE 33
1306-TMS P 33	DOSSIER SUJET	3 HEURES COEFFICIENT 1

Le matériel mis à votre disposition :

Désignation	Caractéristiques	Quantité	Observations
Tube acier noir	26.9 x 2.3	400 [mm]	
Tube acier noir	17.2 x 2.0	200 [mm]	
Métal d'apport	1.5 [mm]	2	
Tube cuivre	12 x 1	800 [mm]	
Baguette cuivre phosphore	2 [mm]	2	
Filasse et pâte à joint			collectif
Coupe tube acier		1	
Coupe tube cuivre		1	
Clé à molette		1	
Clé à griffe		1	
Alésoir acier et cuivre		1	
Poste OA		1	
Filière complète		1	Avec burette d'huile
Etabli		1	
Vanne MF	3/8 "	2	
Ecrou CB6 12	3/8 "	2	
270 GCU 12	1/4 "	1	
Système de purge manomètre	M 1/4 " F 1/4 "	1	
Manomètre	M 1/4 "	1	
Té cuivre égal	12	1	
perceuse		1	Avec Forets
Etabli		1	
Décapant 800		1	
Panneau bois ou mur	600 x 400	1	
Patte à vis	7 x 50	4	
Colliers	Ø 28	2	
Colliers	Ø 12	2	
Rosaces	plate	2	
Rosaces	H = 9 mm		

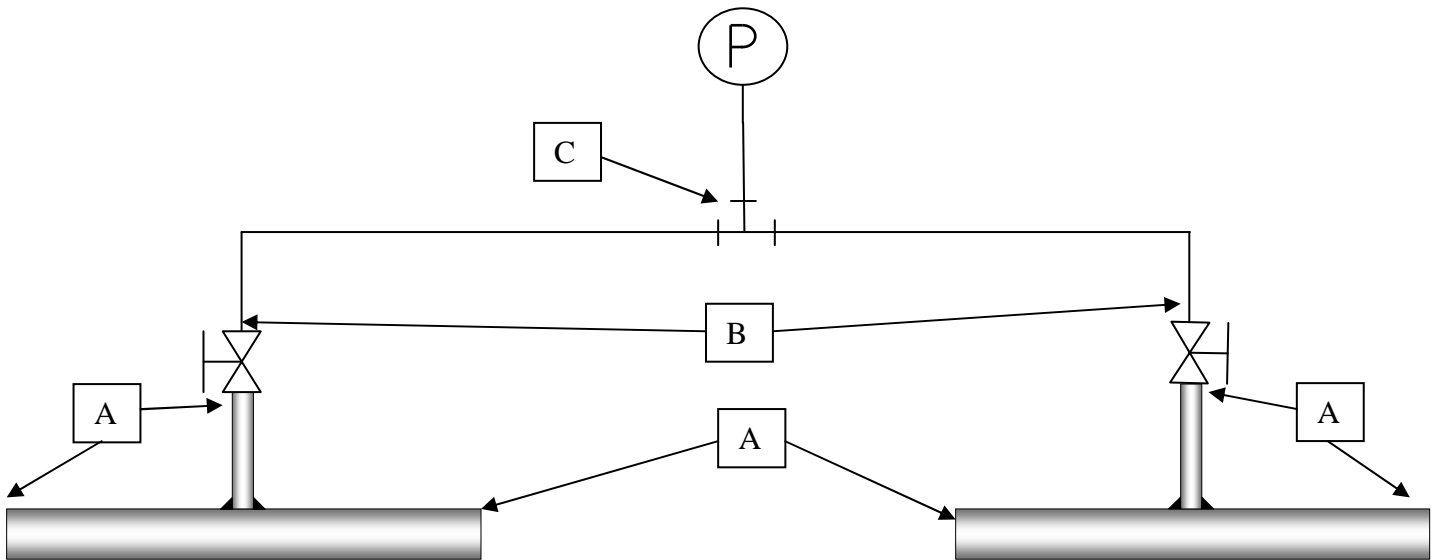
BACCALAUREAT PROFESSIONNEL TMSEC TECHNICIEN DE MAINTENANCE DES SYSTEMES ENERGETIQUES ET CLIMATIQUES		SESSION 2013
E3 – REALISATION, MISE EN SERVICE, CONTRÔLE		
SOUS EPREUVE E.33 : REALISATION D'UNE TUYAUTERIE DE REPLACEMENT		UNITE 33
1306-TMS P 33	DOSSIER SUJET	3 HEURES COEFFICIENT 1

Désignation	Caractéristiques	Quantité	Tarif particulier TTC
Tube acier noir	26.9 x 2.3	400 [mm]	6,11€
Tube acier noir	17.2 x 2.0	200 [mm]	2,10€
Métal d'apport	1.5 [mm]	2	Forfait 0,5€
Tube cuivre	12 x 1	800 [mm]	9,75€
Baguette cuivre phosphore	2 [mm]	2	Forfait 0,5€
Filasse et pâte à joint			Forfait 0,2€
Vanne MF	3/8 "	2	19,50€
Ecrou CB6 12	3/8 "	2	1,40€
270 GCU 12	1/4 "	1	1,52€
Système de purge manomètre	M 1/4 " F 1/4 "	1	1,98€
Bouchon laiton	M 1/4 "	1	1,47€
Té cuivre égal	12	1	1,03€
Décapant 800		1	Forfait 1,5€
Patte à vis	7 x 50	4	
Colliers	Ø 28	2	
Colliers	Ø 12	2	
Rosaces	plate	2	
Rosaces	H = 9 mm		
Total			47,56€

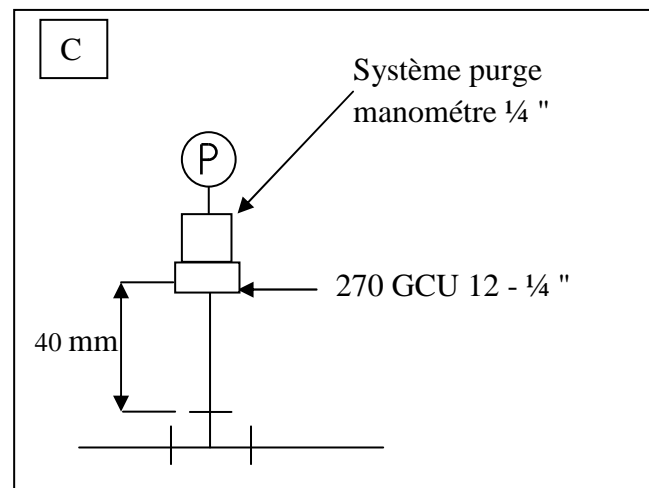
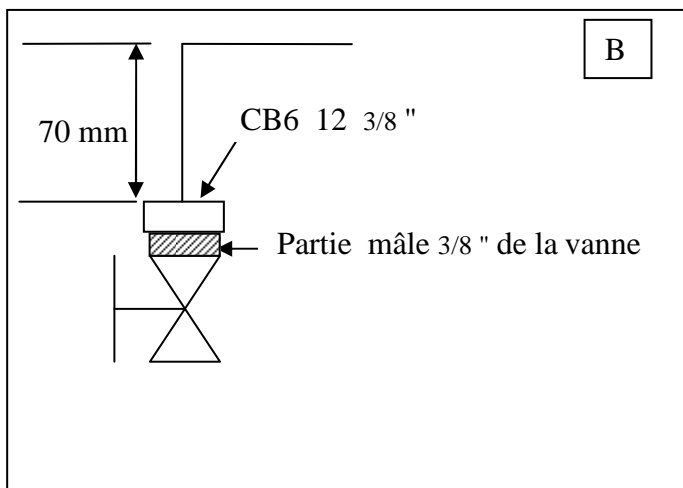
Prix particuliers TTC sans remise

Le manomètre sera remplacé par un bouchon laiton M 1/4 "

BACCALAUREAT PROFESSIONNEL TMSEC TECHNICIEN DE MAINTENANCE DES SYSTEMES ENERGETIQUES ET CLIMATIQUES		SESSION 2013
E3 – REALISATION, MISE EN SERVICE, CONTRÔLE		
SOUS EPREUVE E.33 : REALISATION D'UNE TUYAUTERIE DE REPLACEMENT		UNITE 33
1306-TMS P 33	DOSSIER SUJET	3 HEURES COEFFICIENT 1



A Filetages avec joints d'étanchéité (filasse et pâte à joint).



BACCALAUREAT PROFESSIONNEL TMSEC TECHNICIEN DE MAINTENANCE DES SYSTEMES ENERGETIQUES ET CLIMATIQUES		SESSION 2013
E3 – REALISATION, MISE EN SERVICE, CONTRÔLE		
SOUS EPREUVE E.33 : REALISATION D'UNE TUYAUTERIE DE REMPLACEMENT		UNITE 33
1306-TMS P 33	DOSSIER SUJET	3 HEURES COEFFICIENT 1

