

BACCALAUREAT PROFESSIONNEL TMSEC TECHNICIEN DE MAINTENANCE DES SYSTEMES ENERGETIQUES ET CLIMATIQUES		SESSION 2013
EPREUVE E2 : ANALYSE SCIENTIFIQUE ET TECHNIQUE D'UNE EXPLOITATION		UNITE U 2
1306-TMS T	DOSSIER REPONSES	4H COEF. 3

DOSSIER REPONSES CANDIDAT

Documents à rendre :

Les candidats ne rendront que le dossier réponses.

Le dossier réponses – 17 pages - sera agrafé dans une copie anonymée afin que la correction se fasse sans le dégrafer.

1°/ Energies Renouvelables - Chaudière bois

Document Réponses n° 1a

Les formules doivent être posées, les unités mentionnées et les calculs détaillés

1) Avantages d'une chaudière bois :

.....
.....
.....
.....
.....
.....
.....
.....

Inconvénients d'une chaudière bois :

.....
.....
.....
.....
.....
.....
.....
.....

2) Tableau des caractéristiques de la chaudière à compléter :

Désignation	Puissance maxi (kW)	Rendement (%)	Contenance en eau totale (L)	Poids total de la chaudière* (kg)	Surface d'appui de la chaudière (m ²)

*Le poids total de la chaudière prendra en compte le poids de la chaudière, de la vis d'alimentation, de l'eau et du combustible avant combustion.

Calcul du poids total de la chaudière :

.....
.....
.....
.....
.....

Calcul de la surface d'appui :

.....
.....
.....
.....
.....

1°/ Energies Renouvelables - Chaudière bois

Document Réponses n° 1b

Les formules doivent être posées, les unités mentionnées et les calculs détaillés

3) Energie produite par la chaudière pour la combustion d'une charge complète en [kJ] :

$$E = m \times PCI \quad \text{Energie en [kJ] ; masse en [kg] ; Pouvoir calorifique inferieur [kJ/kg]}$$

.....
.....
.....
.....
.....

4) Temps nécessaire à la combustion d'une charge complète en seconde puis en heure :

$$P = \frac{E}{T} \quad \text{Puissance en [kW] ; Energie en [kJ] ; Temps en [s]}$$

.....
.....
.....
.....
.....

5.1) Donner le débit massique de gaz de combustion en [g/s] :

.....
.....
.....

5.2) Masse de gaz de combustion produite en prenant en compte le temps nécessaire à la combustion d'une charge complète de combustible en [kg] :

.....
.....
.....

6) Débit volumique d'eau traversant la chaudière en [m³/h] :

$$P = \rho \times Q_v \times C \times \Delta T \quad \begin{array}{l} \text{masse volumique de l'eau : 1000 [kg/m}^3\text{] ; chaleur massique de l'eau : 4.185 [kJ/kg.}^\circ\text{C] ;} \\ \text{débit volumique en [m}^3\text{/s] ; différence de température en [}^\circ\text{C]} \end{array}$$

.....
.....
.....

2°/ Hydraulique – Bouteille de découplage

Document Réponses n° 2a

1) Complétez le tableau suivant :

Repère	Dénomination	Fonction
11		
16		
20		
21		
31		
32		
40		
41		

2°/ Hydraulique – Bouteille de découplage

Document Réponses n° 2b

Les formules doivent être posées, les unités mentionnées et les calculs détaillés

2) Déterminez le diamètre et la hauteur totale de la bouteille en respectant la règle des 3D.

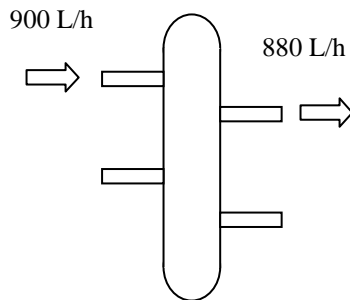
- Calcul du diamètre de la bouteille de découplage hydraulique en [mm].

.....
.....
.....
.....

- Calcul de la hauteur de la bouteille de découplage hydraulique en [m].

.....
.....
.....
.....

3) Indiquez par une flèche le sens de circulation de l'eau dans cette bouteille.



Justification :

.....
.....
.....
.....

4) Comparez les résultats des calculs avec la bouteille installée (schéma SG1 et données).
Respecte-t-elle la règle des 3D ?

- Diamètre calculé de la bouteille en [mm]

.....
.....

- Diamètre installé de la bouteille en [mm]

.....
.....

- Conclusion :

.....
.....
.....
.....

2°/ Hydraulique – Bouteille de découplage

Document Réponses n° 2c

Les formules doivent être posées, les unités mentionnées et les calculs détaillés

- Espace entre les zones des tubes de départ et la zone des tubes de retour (calculé) en [mm]

.....

- Espace entre les zones des tubes de départ et la zone des tubes de retour (installé) en [mm]

.....

- Conclusion :

.....
.....
.....
.....

- 5) Est-il nécessaire de procéder au remplacement de la bouteille ?

.....
.....
.....
.....

3°/ Hydraulique – Vase d’expansion

Document Réponses n° 3

Les formules doivent être posées, les unités mentionnées et les calculs détaillés

1) Calcul de la capacité en eau de l’installation en [L].

.....
.....
.....
.....

2) Calcul de l’effet utile.

.....
.....
.....
.....

3) Détermination des valeurs d’expansion en [L].

.....
.....
.....
.....

4) Calcul du volume d’eau supplémentaire correspondant au facteur de sécurité en [L].

.....
.....
.....
.....

5) Calcul de la capacité brute requise du vase d’expansion en [L].

.....
.....
.....
.....

6) Sélection du vase d’expansion en prenant une réserve de 25%.

.....
.....
.....

7) Conclusion :

.....
.....
.....
.....

4°/ Ventilation – VMC double flux

Document Réponses n° 4a

Les formules doivent être posées, les unités mentionnées et les calculs détaillés

1) Principe de fonctionnement d'une VMC double flux :

.....

.....

.....

.....

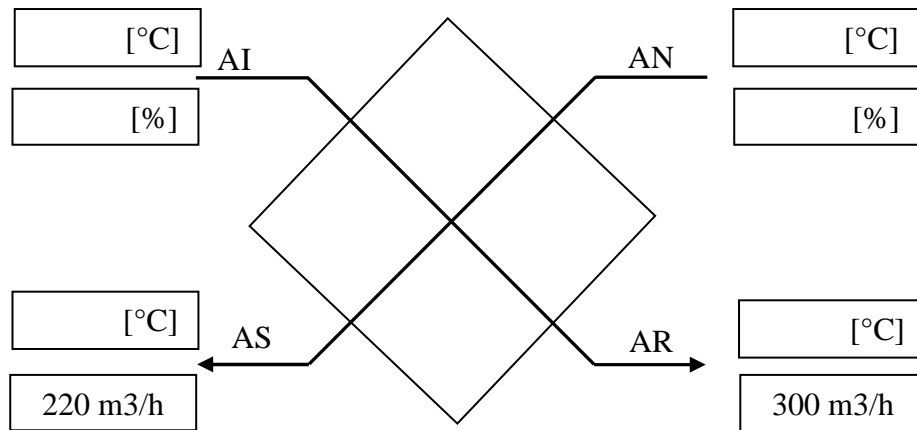
.....

.....

.....

.....

2) Complétez le schéma de l'échangeur en l'annotant des données complémentaires :



3) - Tracer de l'évolution sur le diagramme de l'air humide **DR 4b** page 9/17 :

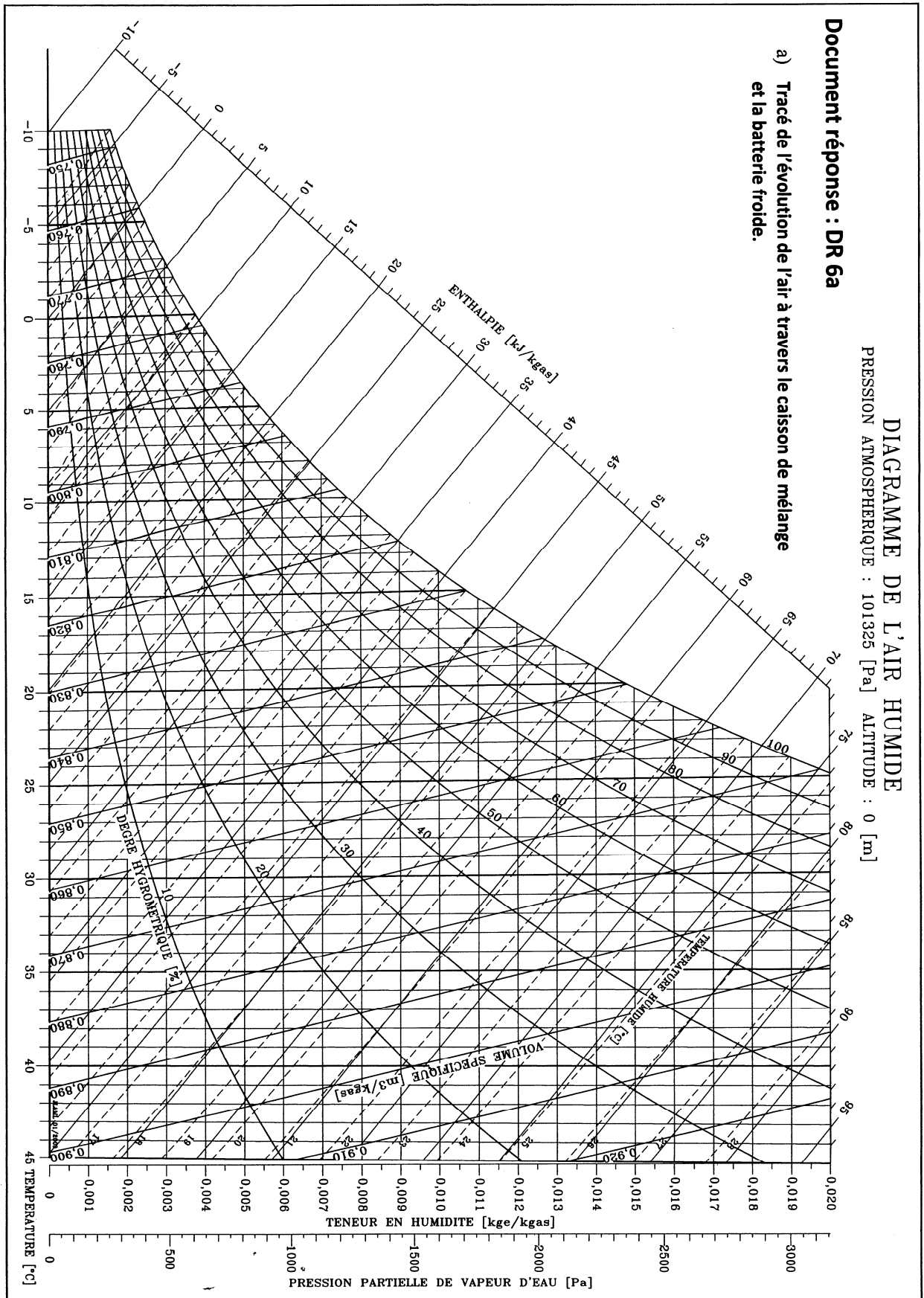
- Tableau des valeurs psychrométriques à compléter :

Points	T [°C]	HR [%]	r [kg _{eau} /kg _{gas}]	h [kJ/kg _{gas}]	Vs [m ³ /kg _{gas}]
AN					
AS					
AI					
AR					

T : température sèche - HR : humidité relative - Vs : volume spécifique - h : enthalpie - r : teneur en humidité

4° Ventilation – VMC double flux

Document Réponses n° 4b



4°/ Ventilation – VMC double flux

Document Réponses n° 4c

Les formules doivent être posées, les unités mentionnées et les calculs détaillés

4) Puissance thermique récupérée sur l'air soufflé en [kW] :

$$Q_m = \frac{Q_v}{V_s} \quad \text{Débit massique [kg}_a\text{/s] ; débit volumique [m}^3\text{/s] ; Volume spécifique [m}^3\text{/kg}_a\text{]}$$

$$P = q_{mas} \times \Delta h \quad \text{Puissance en [kW] ; débit massique [kgas/s] ; différence d'enthalpie [kJ/kgas]}$$

.....
.....
.....
.....
.....
.....

5) Calculez la puissance thermique cédée par l'air rejeté en [kW] :

.....
.....
.....
.....
.....
.....

6) Calculez le rendement de la VMC double flux en [%] :

.....
.....
.....
.....
.....
.....

7) Le fonctionnement est-il normal ? D'où pourrait provenir le dysfonctionnement ?

.....
.....
.....
.....
.....
.....
.....
.....
.....

5°/ Production ECS – Chauffe-eau thermodynamique

Document Réponses n° 5a

Les formules doivent être posées, les unités mentionnées et les calculs détaillés

1) Principe de fonctionnement du chauffe-eau thermodynamique :

.....
.....
.....
.....
.....
.....
.....
.....

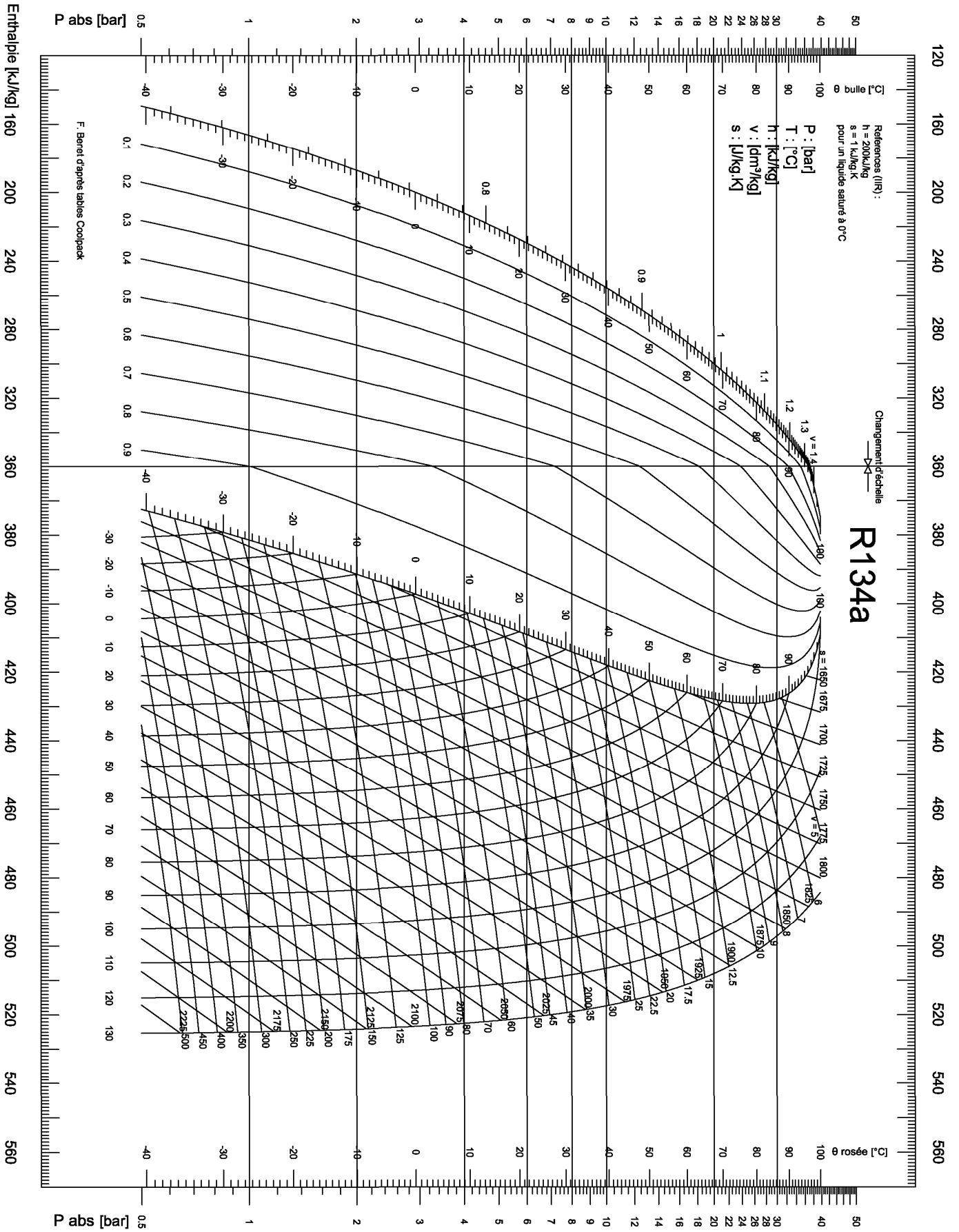
2) Cinq conditions nécessaires pour installer le chauffe-eau thermodynamique :

.....
.....
.....
.....
.....
.....
.....

3) Tracer du cycle frigorifique du chauffe-eau thermodynamique sur **DR 5b** page 12/17 :

5°/ Production ECS – Chauffe-eau thermodynamique

Document Réponses n° 5b



5°/ Production ECS – Chauffe-eau thermodynamique

Document Réponses n° 5c

Les formules doivent être posées, les unités mentionnées et les calculs détaillés

4.1) Tableau des caractéristiques des points 1 à 5 :

Points	1	2	3	4	5
P [bar]					
T [°C]					
h [kJ/kg]					
V _s [dm ³ /kg]					

P : Pression ; T : Température ; h : enthalpie ; V_s : volume spécifique

4.2) Calcul de la surchauffe utile au bulbe du détendeur :

.....
.....
.....
.....

4.3) Calcul du sous-refroidissement :

.....
.....
.....
.....

5) Calcul de la puissance du condenseur du chauffe-eau thermodynamique en [W] :

$$P = Qm \times \Delta h \quad \text{Puissance en [kW] ; débit massique [kg/s] ; différence d'enthalpie [kJ/kgas]}$$

.....
.....
.....
.....

5°/ Production ECS – Chauffe-eau thermodynamique

Document Réponses n° 5d

Les formules doivent être posées, les unités mentionnées et les calculs détaillés

6) Calcul du COP de ce chauffe-eau thermodynamique :

.....
.....
.....
.....

$COP_{\text{constructeur}} =$

Conclusion :

6°/ Suivi de consommation – Comptage d'énergie

Document Réponses n° 6

1) Indiquez par une croix si la résistance électrique des sondes est correcte ou non :

Résistance électrique sonde départ	Valeur correcte <input type="checkbox"/>	Justifiez votre choix :
	Valeur non correcte <input type="checkbox"/>	
Résistance électrique sonde retour	Valeur correcte <input type="checkbox"/>	Justifiez votre choix :
	Valeur non correcte <input type="checkbox"/>	

2) Sonde pouvant être utilisée avec le compteur d'énergie et explication de sa dénomination.

.....

.....

.....

.....

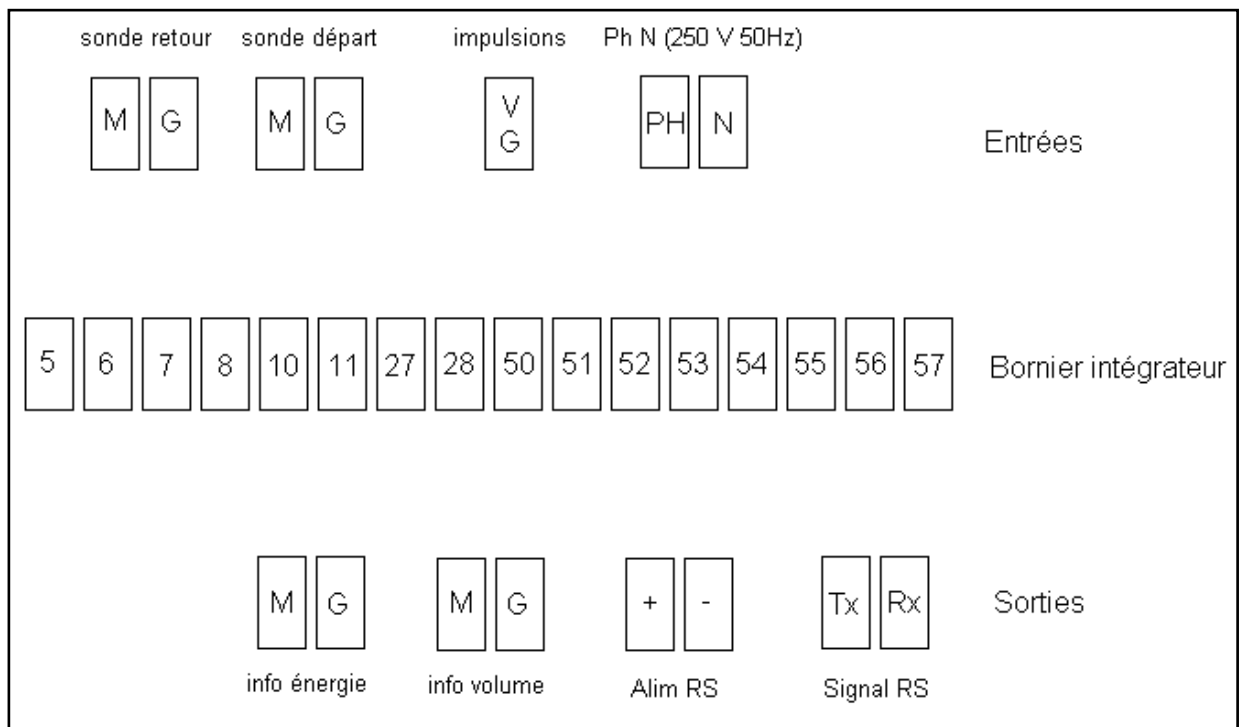
.....

.....

.....

.....

3) Schéma de câblage à compléter :



7°/ Protection de l'environnement – Récupération des fluides frigorigènes

Document Réponses n° 7a

- 1) Les 2 principaux accords internationaux fixant des objectifs de réduction des émissions de gaz à effet de serre ou appauvrissant la couche d'ozone sont :

.....
.....

- 2) Catégorie du fluide frigorigène R 134a :

Justification de la non nocivité du R 134a pour la couche d'ozone :

.....
.....
.....
.....

- 3) Catégorie de l'attestation de capacité nécessaire pour effectuer la maintenance sur le circuit fluidique (R 134a) du chauffe-eau thermodynamique :

.....
.....

Justification :

.....
.....
.....
.....

- 4) Fréquence des contrôles d'étanchéité

.....
.....

7°/ Protection de l'environnement – Récupération des fluides frigorigènes

Document Réponses n° 7b

- 5) Compléter le schéma de principe fluide où vous devrez représenter les équipements nécessaires ainsi que le raccordement des flexibles afin d'effectuer une récupération de fluide frigorigène.

NOMENCLATURE			
1	COMPRESSEUR	7	VOYANT LIQUIDE
2	VANNE DE SERVICE HP	8	ELECTROVANNE
3	CONDENSEUR	9	DETENDEUR
4	BOUTEILLE LIQUIDE	10	EVAPORATEUR
5	VANNE MANUELLE	11	VANNE DE SERVICE BP
6	DESHYDRATEUR		

BIBLIOTHEQUE DE SYMBOLES

