

BREVET DE TECHNICIEN SUPÉRIEUR

ÉLECTROTECHNIQUE

SESSION 2014

ÉPREUVE E4.2

Centrale hydroélectrique de la Romanche

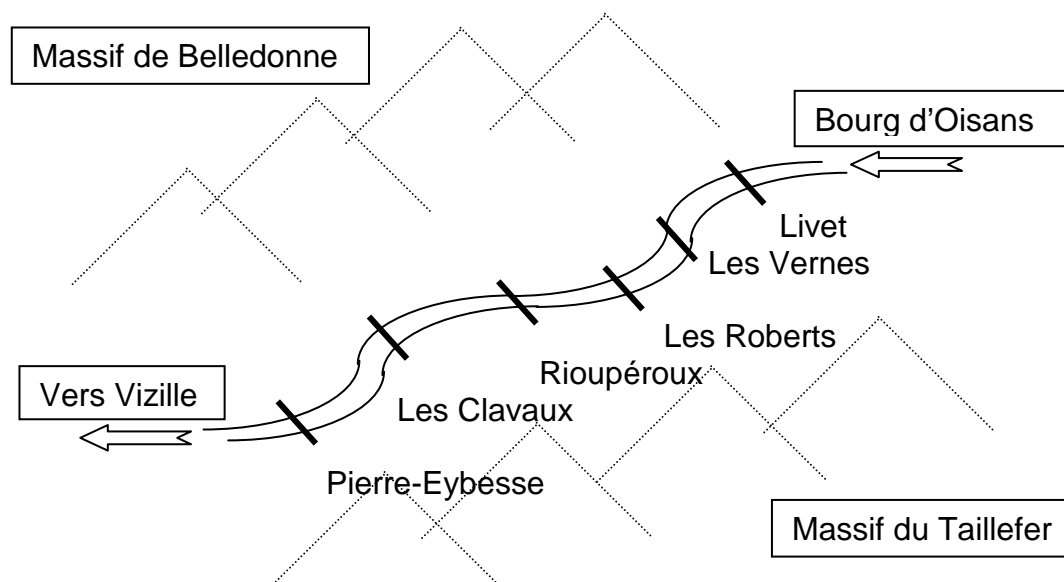
DOSSIER TECHNIQUE

Nouvel aménagement hydroélectrique sur la Romanche (Isère 38)

Entre la sortie de la plaine de Bourg d'Oisans et la commune de Vizille, à une trentaine de kilomètres de Grenoble, la Romanche emprunte un long défilé de 13 km constituant une chute naturelle de près de 400 mètres. Ce tronçon de rivière qui présente un fort potentiel énergétique a été équipé de longue date pour l'usage de la force hydraulique et la production d'hydroélectricité.

Six centrales hydroélectriques, fonctionnant au fil de l'eau ont été construites à partir de la fin du 19ème siècle et au début du 20ème et sont toujours exploitées : Livet, Les Vernes, Les Roberts, Rioupéroux, Les Clavaux et Pierre-Eybesse. La puissance totale installée de ces six ouvrages est de 82 MW pour une production annuelle moyenne de l'ordre de 405 millions de kWh.

Figure 1

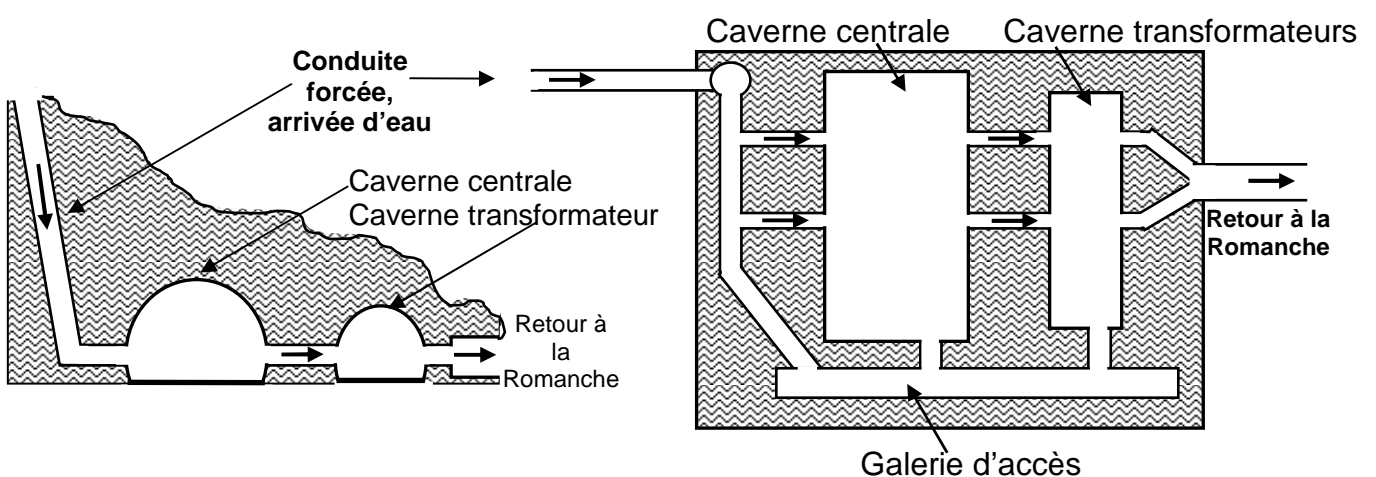


La position de ces six centrales, ainsi que la volonté d'aménagement de l'ensemble de la vallée de la Romanche a conduit EDF à étudier deux scénarii pour poursuivre et améliorer l'exploitation du potentiel hydroélectrique : la réhabilitation des centrales existantes ou bien leur remplacement par un nouvel aménagement.

Le coût de la réhabilitation des six centrales existantes étant du même ordre que le coût de construction d'un nouvel aménagement, EDF a choisi cette dernière option. Ce choix présente également d'autres avantages : l'amélioration de la sécurité de l'exploitation, une meilleure intégration des ouvrages dans l'environnement, un accroissement de la production d'électricité à partir d'énergie propre et renouvelable, et la suppression des ouvrages actuels présents dans la rivière et à proximité.

Le projet de nouvel aménagement hydroélectrique de Romanche représente pour EDF un investissement de l'ordre de 250 millions d'euros. La centrale sera souterraine et équipée de deux groupes de production d'une puissance unitaire de 47 MW soit une puissance maximale de 94 MW.

Figure 2 Usine vue en coupe



La production annuelle potentielle sera de 560 millions de kWh. Les 155 millions de kWh supplémentaires qui seront produits chaque année correspondent à la consommation résidentielle annuelle d'une ville de 60 000 habitants.

L'ouvrage hydroélectrique fonctionnera au fil de l'eau, c'est-à-dire sans capacité de stockage de l'eau dans la retenue, et produira donc son électricité en fonction des apports d'eau du moment. L'énergie électrique produite sera transportée par le réseau HTA 63 kV.

Ces nouveaux aménagements, en partie souterrains, remplaceront les 6 centrales existantes et permettront d'augmenter la production d'électricité à partir d'une énergie propre, renouvelable et sans émission de gaz à effet de serre, tout en réduisant les impacts sur l'environnement et en améliorant la sécurité.

Enjeu :

Remplacer les installations existantes par une unité de production plus performante et plus respectueuse de l'environnement.

Problématiques :

Comment exploiter le potentiel hydraulique du site en respectant les contraintes imposées par les caractéristiques géographique et géologique.

Concevoir et dimensionner les installations techniques assurant la mise en œuvre de l'alternateur et son couplage au réseau en respectant la sûreté de fonctionnement.

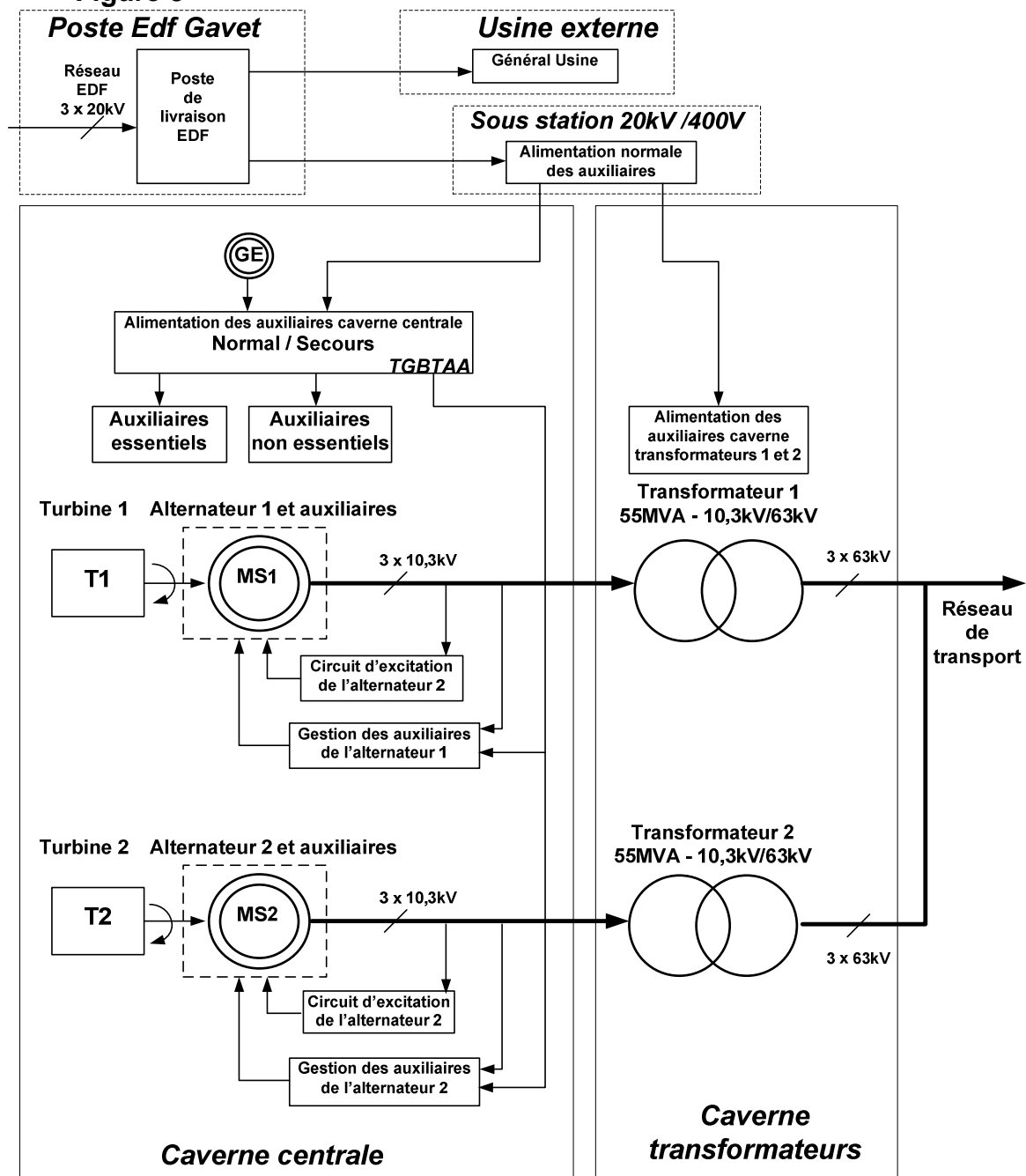
L'épreuve E42 est constituée de 3 parties indépendantes :

- dans la partie A, on étudiera la sûreté de l'alimentation électrique des auxiliaires du groupe de production.
- dans la partie B, on s'intéressera à la mise en sécurité face au risque d'inondation des cavernes.
- dans la partie C, on abordera la sûreté en approvisionnement en eau grâce au dégrilleur de la prise d'eau.

Schéma de principe de l'alimentation électrique de l'usine

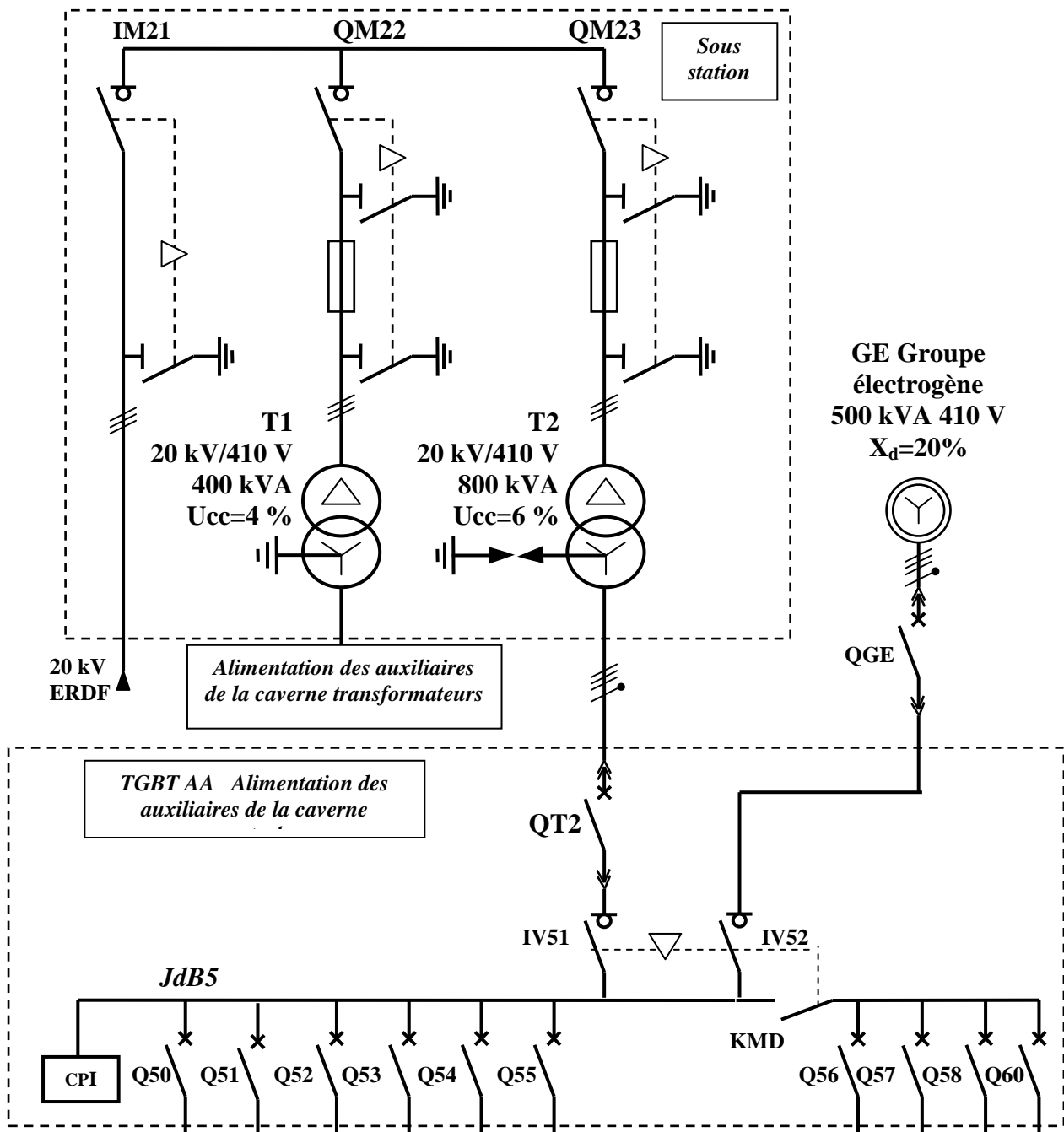
Le réseau ERDF alimente l'usine externe ainsi que les 2 cavernes. Nous nous intéressons à l'alimentation électrique de la caverne centrale. Cette alimentation doit permettre d'alimenter les auxiliaires des 2 alternateurs pendant les phases de production mais aussi quand l'usine est à l'arrêt. Les auxiliaires comportent l'éclairage, les prises de courant, les ponts roulants, les pompes des circuits de refroidissement, etc.

Figure 3



La sûreté d'alimentation des auxiliaires est prépondérante, en effet une coupure d'énergie peut entraîner des dégâts très importants (inondation). Cette alimentation sera donc secourue par un groupe électrogène associé à un inverseur de sources. Cet ensemble sera connecté au jeu de barres n°5 (J dB5, figure 4)

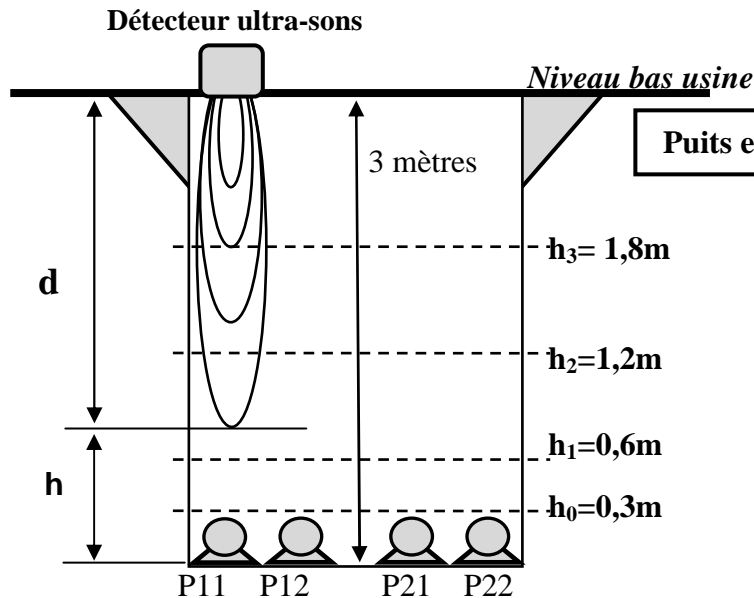
Schéma de l'alimentation électrique de la caverne centrale (Figure 4)



Nomenclature des auxiliaires de la caverne centrale. (Figure 5)

Désignation	Départ	Indication électrique	Classification
Gestion des auxiliaires des alternateurs 1 et 2	Q50	120 kVA 400V $\cos\phi=0,85$	Essentiel
Pont roulant principal caverne centrale	Q56	110 kVA 400V $\cos\phi=0,88$	Non essentiel
Pont roulant secondaire caverne centrale	Q57	100 kVA 400V $\cos\phi=0,88$	Non essentiel
Compresseur air	Q58	30 kVA 400V $\cos\phi=0,88$	Non essentiel
Système de réfrigération primaire	Q51	90 kVA 400V $\cos\phi=0,86$	Essentiel
Extraction et traitement de l'air	Q52	25 kVA 400V $\cos\phi=0,86$	Essentiel
Pompes exhaures P11, P12, P13, P14	Q53	50 kVA 400V $\cos\phi=0,85$	Essentiel
Pompes exhaures P21, P22, P23, P24	Q54	50 kVA 400V $\cos\phi=0,85$	Essentiel
Éclairage, climatisation, divers	Q55	90 kVA 400V $\cos\phi=0,80$	Essentiel
Départ gestion des auxiliaires alt. 1 & 2	Q60	40 kVA 400V $\cos\phi=0,84$	Non essentiel

Pompes exhaures : 4 pompes distribuées respectivement dans deux puits permettent d'éviter une inondation de l'usine, les pompes se mettent en marche dès que le niveau de l'eau atteint un seuil de déclenchement. Elles sont réparties aux 2 points bas de l'usine appelés « puits exhaures » (« puits exhaure sud » et « puits exhaure nord »). Chaque pompe a une puissance de 11 kW.



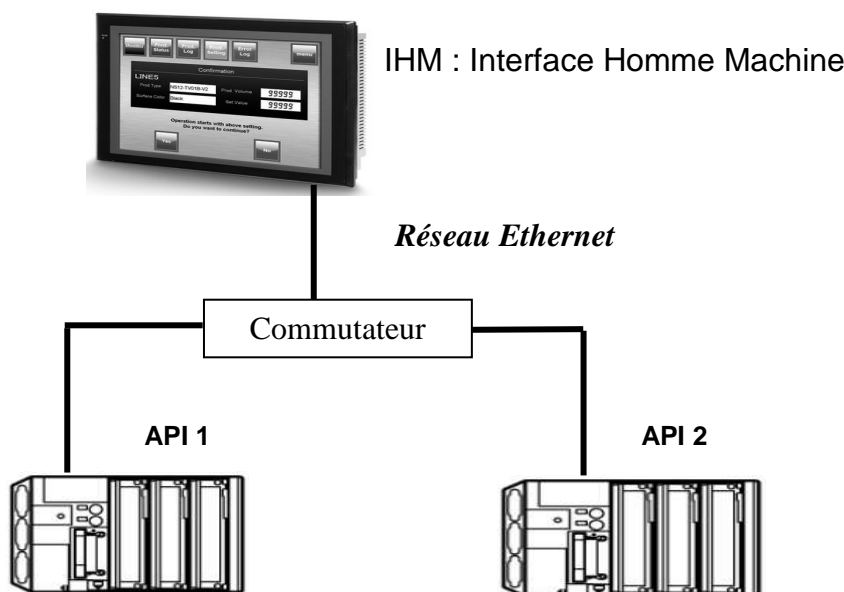
Puits exhaure nord

Chaque « puits exhaure » a un diamètre de 1,9 m et une profondeur de 3 m. Les pompes sont situées au fond de chaque puits. Un capteur à ultra-sons détecte le niveau de l'eau.

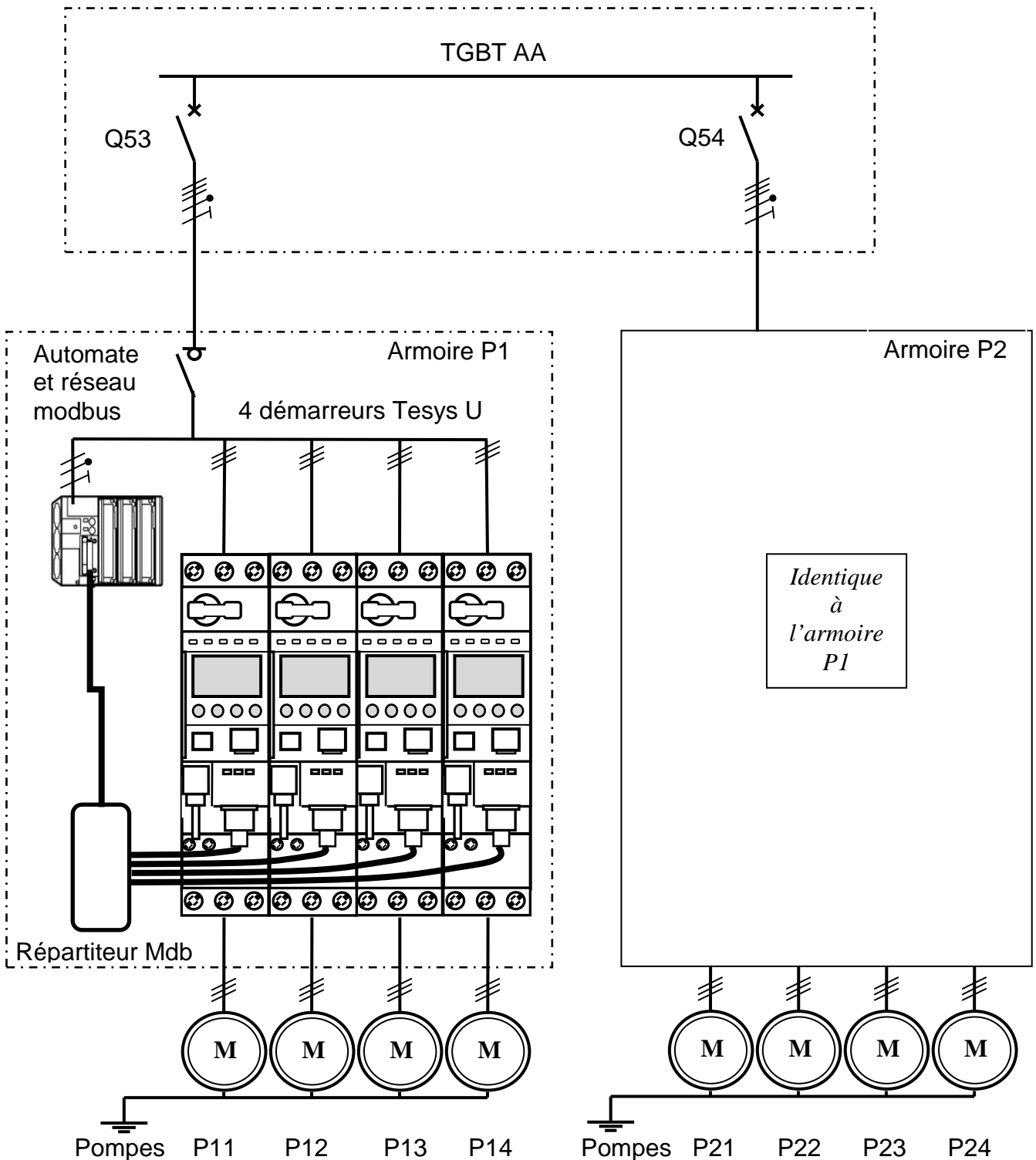
Le détecteur ultra-sons permet de connaître la hauteur d'eau dans le puits. Il fournit une valeur analogique proportionnelle à la distance détectée. Sa plage de mesure est comprise entre 0,25 m et 3 m. Le niveau d'eau h est donné par $h = 3000 - d$.

Principe de communication entre les automates

Deux automates programmables industriels (API) pilotent chacun 4 pompes. L'API 1 assure le pilotage de P11, P12, P13, P14 et l'API 2 assure le pilotage de P21, P22, P23, P24. Ces 2 automates sont reliés par liaison Ethernet. Un terminal de communication (IHM) permet de connaître l'état de ces équipements.



Deux sources d'alimentation séparées alimentent chacune 4 pompes (par Q53 et Q54). Les pompes sont pilotées par des démarreurs Tesys U qui comprennent la protection magnéto-thermique, le contacteur et un module (LULC033) qui permet la connexion sur le réseau Modbus dont le maître est l'API.



Dégrilleur : la prise d'eau est située à 13 km de l'usine hydroélectrique. Elle comporte une retenue d'eau avec 3 passes (eau non turbinée) et une prise d'eau (eau turbinée). La prise d'eau est équipée d'un dégrilleur qui permet d'évacuer les branchages, débris et tous les objets qui peuvent boucher les grilles de prise d'eau. Cette partie est alimentée par un transformateur HTA/BT de 315 kVA.

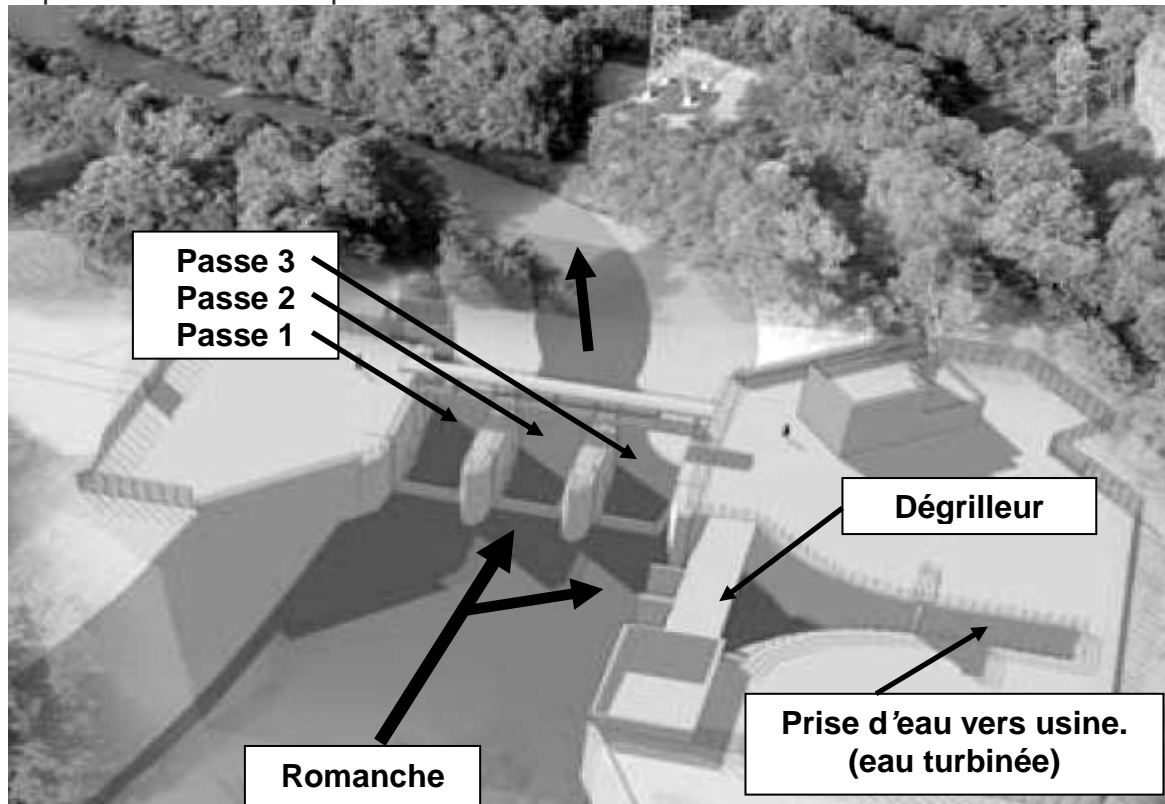


Figure 6 : Prise d'eau de Livet

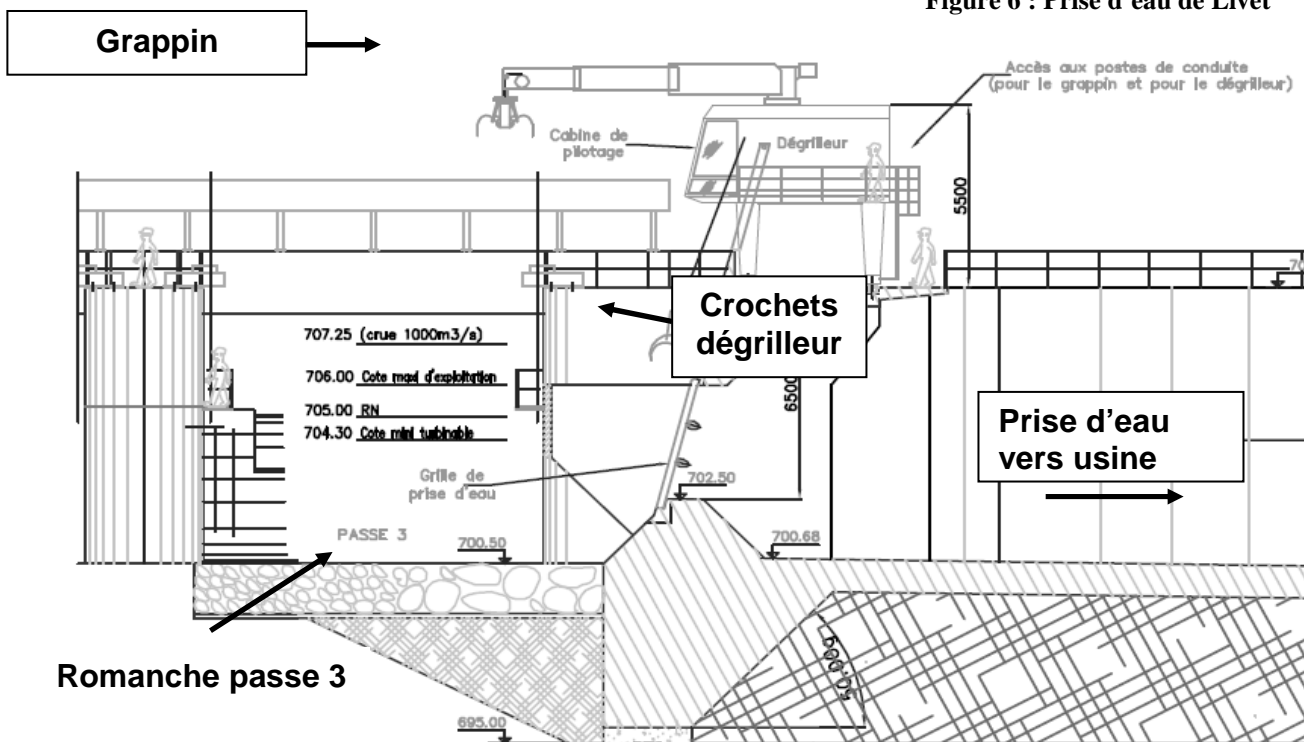


Figure 7 : Dégrilleur vue de côté

Le grappin permet d'évacuer en mode manuel les objets volumineux.

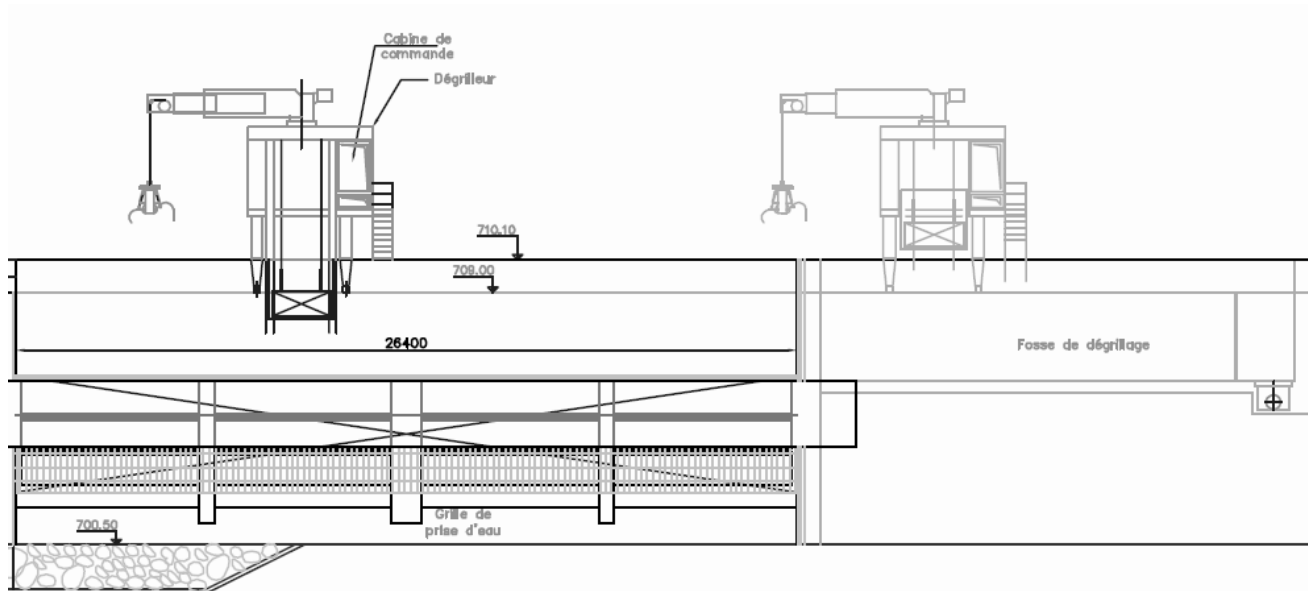


Figure 8 : Dégrilleur vue de face

(1)	Dégrilleur
(2)	Grue et grappin
(3)	Cabine de pilotage
(6)	Motorisation de translation
(10)	benne

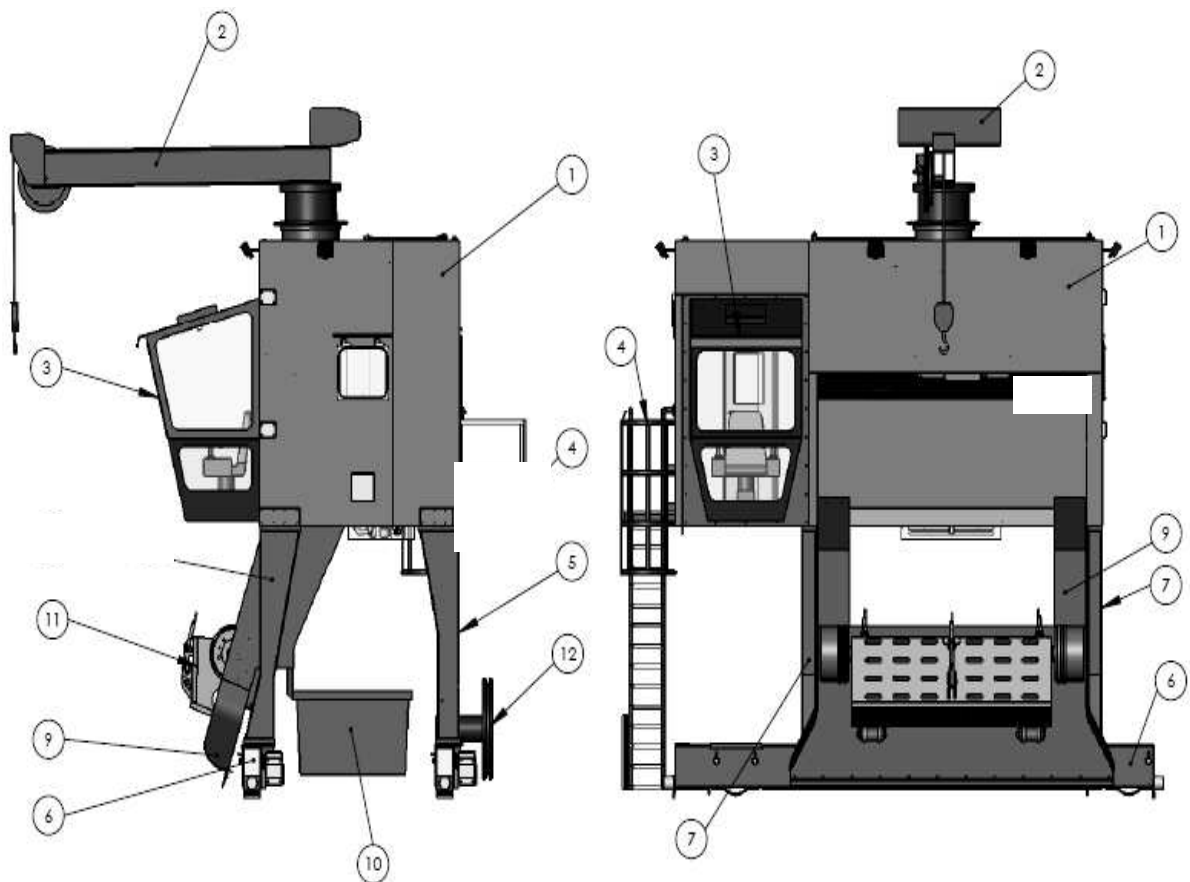


Figure 9

Données techniques :

DÉGRILLEUR crochets	DÉGRILLEUR grue et grappin (2)
<ul style="list-style-type: none">- MTA : moteur tambour de câble : 18,50 kW, 400 V, $\cos\phi= 0,86$. Réducteur 1/85, rendement : 0,8.- MTR : motorisation translation (6) : 2 motoréducteurs de 2,2 kW 400 V 4,5 A- MC : centrale hydraulique : 7,50 kW- Largeur des crochets (11) : 2 250 mm- Guidage des crochets (7) : 2 260 mm- Puissance de levage : 4 000 kg- Vitesse de montée/descente des crochets: ~ 0,3 m/s- Vitesse de déplacement : ~ 25 m.min⁻¹	<ul style="list-style-type: none">- Distance max de la grue de toit : ~ 6 m- Capacité de la grue de toit : 2 000 kg- Vitesse de montée et de descente : 8 m.min⁻¹- Rotation possible : 270°- Temps de cycle total : max. 30 min