

BACCALAURÉAT PROFESSIONNEL

INDUSTRIES DE PROCÉDÉS

SESSION 2014

ÉPREUVE E2 : ÉPREUVE TECHNOLOGIQUE

Sous épreuve B2 : ÉTUDE D'UN PROCÉDÉ INDUSTRIEL

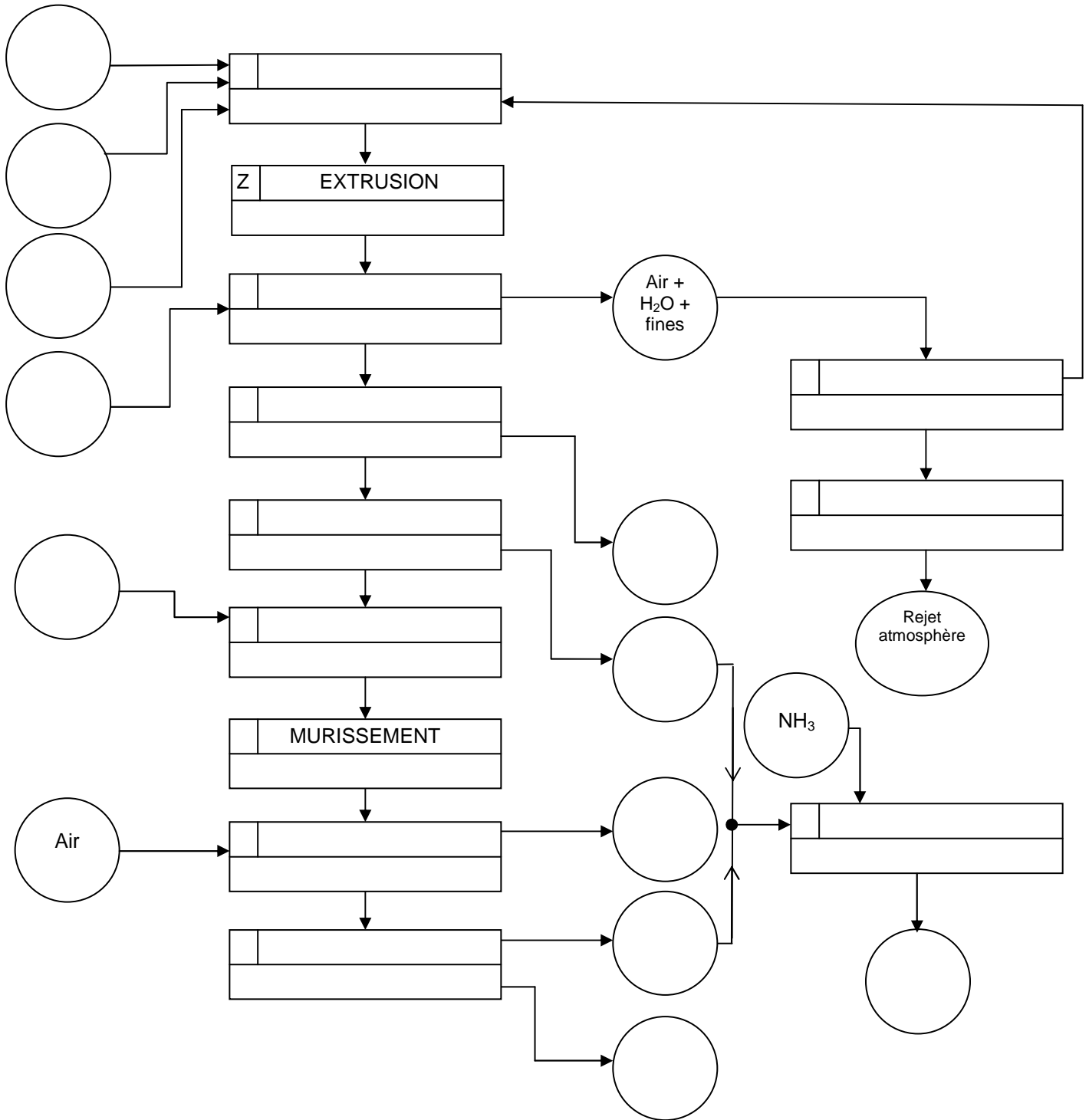
*Calculatrice autorisée, conformément à la circulaire n°99-186 du 16 Novembre 1999
Aucun document autorisé*

*Le dossier se compose de 11 pages, numérotées de 1/11 à 11/11.
Dès que le dossier vous est remis, assurez-vous qu'il est complet.*

Ce dossier sera rendu dans sa totalité, agrafé dans une copie anonymée

DOSSIER TRAVAIL		
BACCALAURÉAT PROFESSIONNEL INDUSTRIES DE PROCÉDÉS	E2 : Épreuve technologique Sous-épreuve B2 : Étude d'un procédé industriel	
Session : 2014	Coef : 3	Durée : 3 heures
Repère : 1406-IP T 22 DC	Ce dossier comporte 11 pages	Page 1/11

1.1. À partir de la description et du schéma du procédé (dossier ressources p 4, 5, 6/10), compléter le schéma de principe ci-dessous en faisant figurer les noms (ou formules) des produits, le nom des opérations unitaires, leur repère et les conditions opératoires. (10,5 pts)



Remarque : L'étape du refroidissement du catalyseur dans **E3** n'est pas représentée sur le schéma de principe.

1.2. Le mode de séchage du séchoir tunnel est :

(1 pt)

- La convection.....
- La conduction.....
- Le rayonnement.....

1.3. Le procédé comprend deux étapes de calcination ayant lieu dans les calcinateurs K1 et K5.

Du dioxyde d'azote (NO₂) est fabriqué au cours des deux calcinations :

(1 pt)

Le NO₂ rejeté au cours de la calcination 1 provient :

- De la décomposition de l'acide nitrique.....
- De la transformation de la boehmite en alumine (Al₂O₃).....
- De l'air
- De l'oxydation du sel métallique en oxyde métallique.....

Le NO₂ rejeté au cours de la calcination 2 provient :

- De la décomposition de l'acide nitrique.....
- De la transformation de la boehmite en alumine (Al₂O₃).....
- De l'air
- De l'oxydation du sel métallique en oxyde métallique.....

1.4. L'installation est prévue pour fabriquer 10 t/j de support catalytique (alumine calcinée Al₂O₃).

Déterminer le débit horaire correspondant en Kg/h ?

(1 pt)

1.5. Déterminer le débit massique horaire d'AlOOH nécessaire en considérant la réaction totale,

ainsi que l'eau de constitution (eau fabriquée au cours de la calcination).

(1 pt)



Masses molaires en kg/kmol (ou g/mol) :

Produits	AlOOH	Al ₂ O ₃	H ₂ O	Co(NO ₃) ₂	CoO	NO ₂	O ₂	N ₂	NH ₃
M	60	102	18	182,9	74,9	46	32	28	17

1.6. Déterminer le débit massique horaire de la solution d'acide nitrique (HNO₃ à 50 %) à introduire dans le malaxeur sachant que l'acide nitrique pur doit représenter 3 % de la quantité de support catalytique fabriqué (Al₂O₃ calcinée). (1 pt)

1.7. Le pourcentage massique de la solution aqueuse est de 17 % en CoO (oxyde de cobalt). (1 pt)
 Déterminer le pourcentage massique en Co(NO₃)₂ correspondant.



1.8. Rechercher deux propriétés physiques de l'alumine calcinée. (1 pt)

1.9. L'alumine calcinée peut rayer : (1 pt)

- La boehmite.....
- Une vitre.....
- Le corindon.....

2. Bilan sur le sécheur S1**11 points****2.1. Bilan matière massique sur le sécheur S1**

- Effectuer un bilan matière sur le sécheur S1. (4 pts)
- Complétez le schéma à la page suivante. (3 pts)

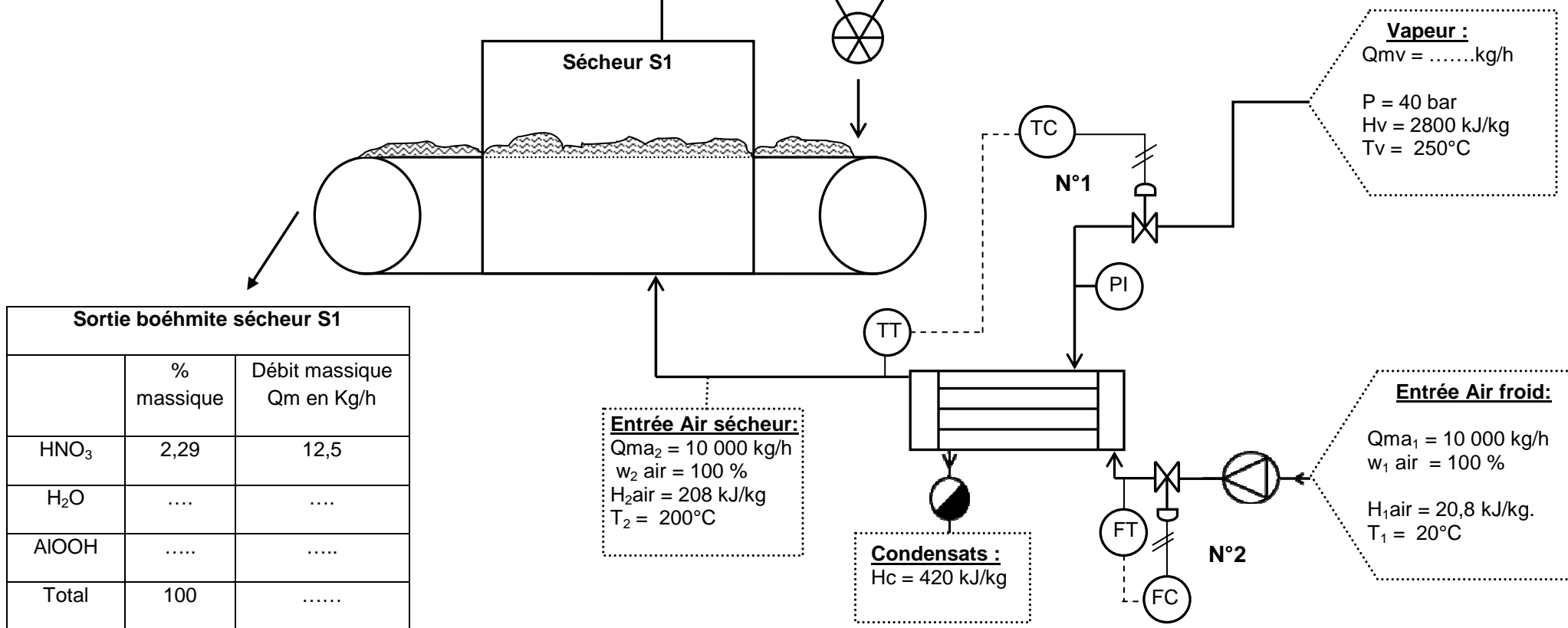
Détaillez vos calculs ci-dessous : (le débit vapeur sera déterminé à la question 2.2).

Remarque : tous les débits et les teneurs sont donnés massiques.

Schéma du sécheur S1 à compléter :

Sortie air sécheur S1		
	% massique	Débit massique Qm en Kg/h
Air	95,37	10000
H ₂ O
Total	100

Entrée boémite sécheur S1		
	% massique	Débit massique Qm en Kg/h
HNO ₃
H ₂ O	527,5
AlOOH
Total	100	1030,2



2.2. Bilan enthalpique sur le chauffage de l'air :

(4 pts)

Déterminer en effectuant un bilan enthalpique sur l'échangeur servant au chauffage de l'air, le débit de vapeur de chauffe à 40 bar : Q_{mv} .

On considèrera l'échange thermique sans pertes vers l'extérieur (rendement = 100 %).

Rappel : $\Sigma H \text{ entrée} = \Sigma H \text{ sortie}$ soit : $Q_{m_v} \times H_v + Q_{m_{a1}} \times H_{1air} = Q_{m_v} \times H_c + Q_{m_{a2}} \times H_{2air}$.

Détails des calculs :

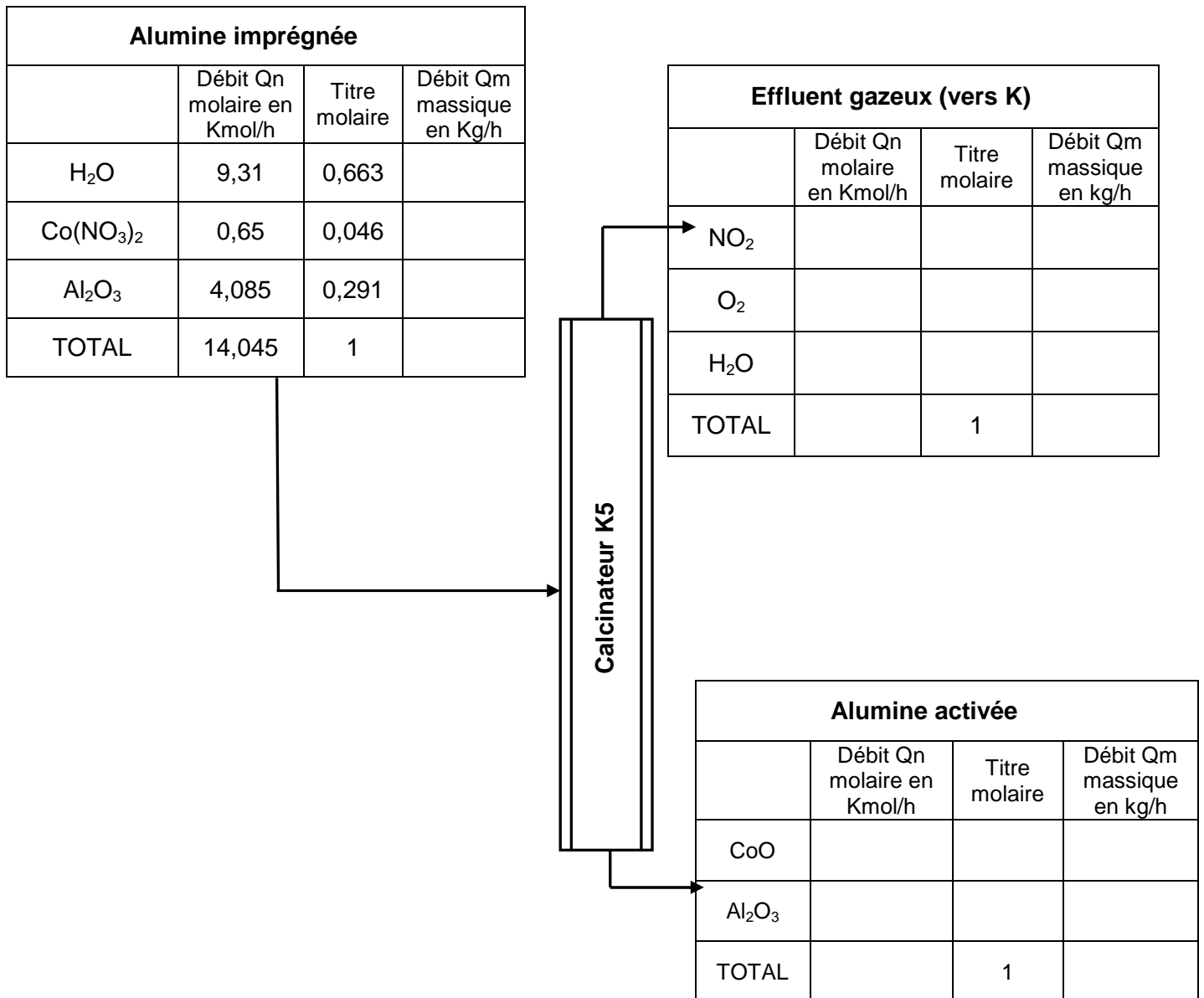
3. Bilan matière molaire sur le calcinateur K5

10 points

Équation de la réaction :



Effectuer un bilan matière molaire sur le calcinateur C2 et complétez le schéma ci-dessous :
On considèrera un rendement et un taux de conversion de 100 %.



Détailler les calculs à la page suivante :

Vous vérifierez la valeur du débit d'alumine calcinée (Al₂O₃) donnée dans le tableau.

Vérifier la conservation de la matière ($\sum Q_m \text{ entrant} = \sum Q_m \text{ sortant}$).

Masses molaires en kg/kmol (ou g/mol) :

Produits	AlOOH	Al ₂ O ₃	H ₂ O	Co(NO ₃) ₂	CoO	NO ₂	O ₂	N ₂	NH ₃
M	60	102	18	182,9	74,9	46	32	28	17

4. Régulation

10,5 points

4.1. Description des deux boucles de régulation sur le chauffage de l'air utilisé dans S1. Les deux boucles sont représentées sur le **schéma page 6/11**. (4,5 pts)

Boucle de régulation	Grandeur réglée	Grandeur réglante	Type de vanne	Sens d'action du régulateur
N°1 : température			FMA	
N°2 : débit			OMA	

4.2. Afin d'améliorer le procédé de séchage, on propose de rajouter une régulation de pression dans le sécheur en agissant sur le débit de sortie d'air du sécheur. Représenter sur le **schéma page 6/11** cette boucle de régulation. (3 pts)

4.3. Compléter le tableau ci-dessous représentant l'évolution des paramètres sur le sécheur S1 ainsi que la variation de la grandeur de réglage sur les boucles N°1 et N°2 pour maintenir une marche normale. (3 pts)

Évolutions paramètres sécheur S1					Variation de la grandeur de réglage	
Débit air froid	T°C air froid	Pression vapeur chauffe	T°C vapeur de chauffe	T°C entrée air sécheur	Boucle N°1 (température)	Boucle N°2 (débit)
→	→	↘				
→	↗	→				
↘	→	→				

5.1. Indiquer les risques spécifiques liés à la manipulation de Nitrate de Cobalt, et indiquer les mesures de protection collectives et individuelles à mettre en œuvre lors de son utilisation.

(2 pts)

5.2. La décomposition thermique de l'acide nitrique et du nitrate de Cobalt dégage du NO_2 . Un agent de production fait un malaise dans l'atelier que l'on suppose être en rapport avec une fuite de vapeur de NO_2 . Décrire en résumé votre intervention pour lui porter secours.

(2 pts)

5.3. Une opération de maintenance doit être effectuée dans l'atelier d'imprégnation du support catalytique par une entreprise extérieure. La partie de l'installation en question étant à l'arrêt mais l'atelier étant en fonctionnement.

- Quelles actions allez-vous mettre en œuvre avant l'intervention du personnel de maintenance ? (2 pts)
- Résumer les consignes de sécurité que vous allez donner aux personnes effectuant l'intervention. (2 pts)

5.4. Pour quelle raison est-il préférable d'utiliser du Nitrate de Cobalt en solution aqueuse, plutôt que sous forme solide ?

(2 pts)