

# MENTION COMPLÉMENTAIRE

## TECHNICIEN EN ENERGIES RENOUVELABLES

### ÉPREUVE E1

#### PRÉPARATION D'UNE INTERVENTION

SESSION 2014

# DOSSIER TECHNIQUE ET RESSOURCES

PROJET DE M.MUR Yann



MENTION COMPLÉMENTAIRE TECHNICIEN EN ENERGIES RENOUVELABLES	Code : Facultatif	Session : 2014	<b>DOSSIER TECHNIQUE ET RESSOURCES</b>
ÉPREUVE E1	Durée : 4 H	Coefficient : 4	Page 1 / 17

## PARTIE 1 : « PRESENTATION SUPPORT »

### Descriptif Quantitatif Estimatif

M. MUR  
Lot 45 Le Hameau

BOUAYE

Travaux à réaliser :

Code	Libellé	U	Qté	P.U.	Montant HT
<b>1</b>	<b>OSSATURE BOIS</b>				
1.1	Semelle 45 x145 compris bande d'arase	ml	38,45		
1.2	Ossature bois 45x145 - entraxe 600mm compris contreventement en OSB 9mm (conductivité thermique =0.13 W/m.K)	m <sup>2</sup>	212,95		
1.3	Descente de charge	U	5,00		
1.4	Encastrement	U	1,00		
1.5	Gestion des linteaux des menuiseries	ml	16,20		
1.6	Parepluie - compris liteaux 25x45	m <sup>2</sup>	166,55		
1.7	Plans techniques : - Prise de cotes de chantier - Réalisation des plans pour la fabrication - Dimensionnement des bois mis en oeuvre	For	1,00		
1.8	Transport et grutage des éléments	For	1,00		
	<b>Sous-total chapitre :</b>				
<b>2</b>	<b>BARDAGE</b>				
	<i>Les appuis des ouvertures type porte sont considérés maçonnés</i> <i>Les appuis des autres ouvertures sont au lot menuiseries extérieures</i>				
2.1	Grille alu anti rongeurs	ml	49,79		
2.2	Larmier (au-dessus des linteaux des menuiseries)	ml	16,20		
2.3	Angle de bardage - bardage horizontal	ml	31,86		
2.4	Angle de bardage - bardage vertical	ml	19,00		
2.5	Tableau de menuiserie - bardage horizontal	ml	40,90		
2.6	Tableau de menuiserie - bardage vertical	ml	22,70		
2.7	Bardage SILVERWOOD 19x120 profil "ONTARIO" - suivant nuancier fabricant (gamme de coloris de base : Blanc, Blanc Perle, Gris Lumière, Terre d'Argile, Gris beige, Bleu Orage, Rouge Sang de Boeuf) - pose horizontale ou verticale	m <sup>2</sup>	148,28		
2.8	Location et mise en place d'un échafaudage	For	1,00		
	<b>Sous-total chapitre :</b>				
<b>3</b>	<b>DOUBLAGE ISOLATION</b>				
3.1	Laine de verre Knauf - nue sans pare-vapeur - panneaux roulés semi-rigides - Naturoll 035 - 145mm (conductivité thermique =0.035 W/m.K) Localisation : Ensemble des murs à ossature bois	m <sup>2</sup>	146,61		
3.2	Doublage Placostil F530 - plaque de plâtre BA13 simple peau (conductivité thermique = 0.21 W/m.K) sur ossature métallique M48 et acoustizap 48 mm sans isolation (lame d'aire immobile, conductivité thermique = 0.267 W/m.K) Localisation : Ensemble des murs à ossature bois	m <sup>2</sup>	146,61		
	<b>Sous-total chapitre :</b>				
<b>4</b>	<b>CHAUFFAGE - VENTILATION</b>				
4.1	Chauffage par le sol basse température	m <sup>2</sup>	78,00		
4.2	Radiateur puissance 750 W, dim. 550 x 450 x 70 mm	U	4,00		
4.3	PAC AIR / EAU type AJTECH modèle Tivano ou équivalent	U	1,00		
4.4	VMC Double Flux type Aldes Dee Fly ou équivalent	U	1,00		
	<b>Sous-total chapitre :</b>				

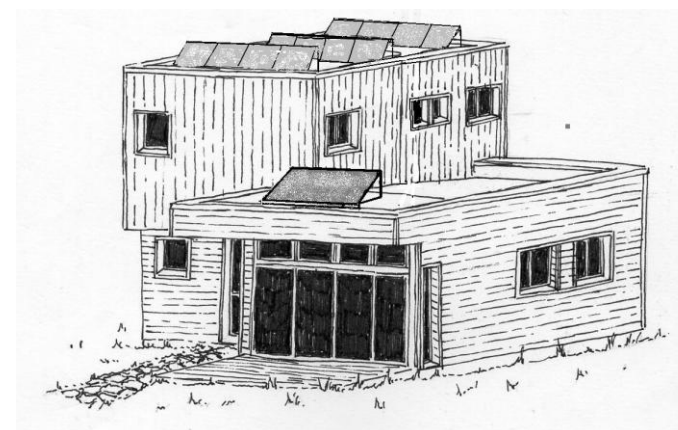
### Descriptif Quantitatif Estimatif

Code	Libellé	U	Qté	P.U.	Montant HT
<b>5</b>	<b>IINSTALLATION PHOTOVOLTAIQUE</b> <i>Commentaire : La charpente de la toiture terrasse a été conçue pour recevoir l'ensemble de l'installation photovoltaïque.</i> <i>L'ensemble des fixations pour harnais de sécurité ont été installées par le lot charpente.</i>				
5.1	Support type Conergy SolarFamulus II ou équivalent	U	12,00		
5.2	Module Photovoltaïque type Conergy PowerPlus 250 WC Vmpp 29.49V Impp 8.06A ou équivalent	U	12,00		
5.3	Onduleur type Conergy IPG 3S DCD P(pv): 3200W, P(ac)max: 3000W rendement 96.4% ou équivalent	U	1,00		
	<b>Sous-total chapitre :</b>				
<b>6</b>	<b>SOLAIRE THERMIQUE</b> <i>Commentaire : La charpente de la toiture terrasse a été conçue pour recevoir l'ensemble de l'installation solaire thermique.</i> <i>L'ensemble des fixations pour harnais de sécurité ont été installées par le lot charpente.</i>				
6.1	CESI électro-solaire ROTEX. Hybridcube 343/0/0	U	1,00		
6.2	Capteurs plans SOLARIS V26P	U	2,00		
6.3	Structure de pose ROTEX type FR (pour inclinaison à 50°)	U	1,00		
	<b>Sous-total chapitre :</b>				
<b>Total HT :</b>					
<b>Remise :</b>					
<b>Total TVA :</b>					
<b>Total T.T.C. :</b>					

Le projet de M Mur est localisé dans la zone résidentielle dite « le hameau » sur la commune de Bouaye, située à 17 km de la ville de Nantes. Cette maison contemporaine d'une surface habitable de 103 m<sup>2</sup>, est implantée sur une parcelle de 330 m<sup>2</sup> et accueillera le couple MUR avec leurs deux enfants. Ce projet intègre les critères de la réglementation thermique 2012. Les deux toits terrasses recevront des sources de production en énergies renouvelables tels que des panneaux solaires thermiques (inclinaison à 50°, orientés plein sud) et un champ photovoltaïque (30° inclinaison, orientés plein sud).

Le Plan Local d'Urbanisme de la commune autorise l'implantation des panneaux solaires en surimposition sur les toitures des résidences pavillonnaires. Le permis de construire est daté du 16 février 2011.

Pour information : La latitude de la ville de Bouaye est de 47.15 et sa longitude est de -1.7.

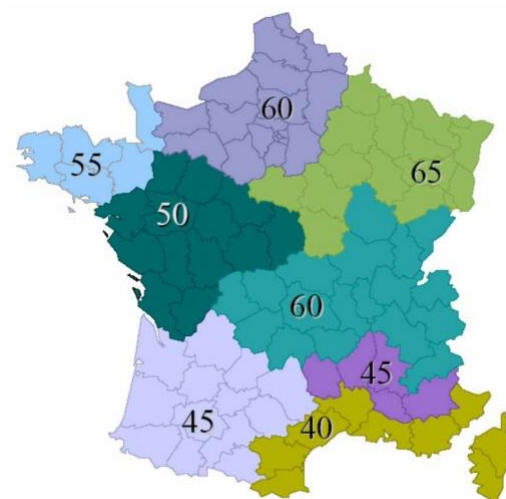


## Résultat de l'étude thermique

Propriétaire :	M Mur Yann
n° dossier :	MY 301 B
Type de bâtiment :	Maison type F4
Localité :	Bouaye, 44830
Permis de construire :	Février 2011
Zone climatique :	H2b
Altitude :	< 400 m
Surface Hors d'œuvre nette (SHON) :	113.48 m <sup>2</sup>
Chargé d'étude :	M Constantini

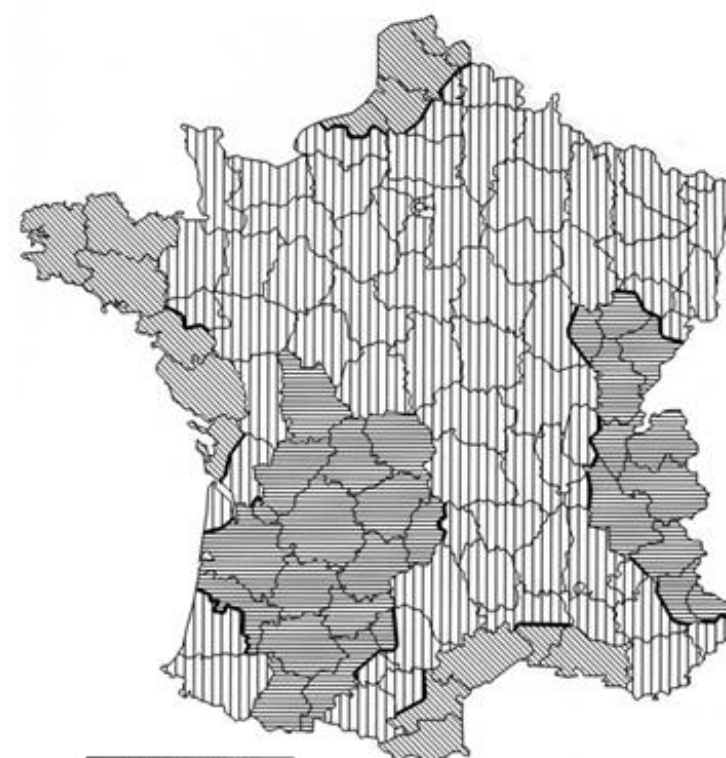


Besoin bioclimatique	
Janvier	18.3
Février	10
Mars-Octobre	11.9
Novembre	11.3
Décembre	14.7
Total	66.2

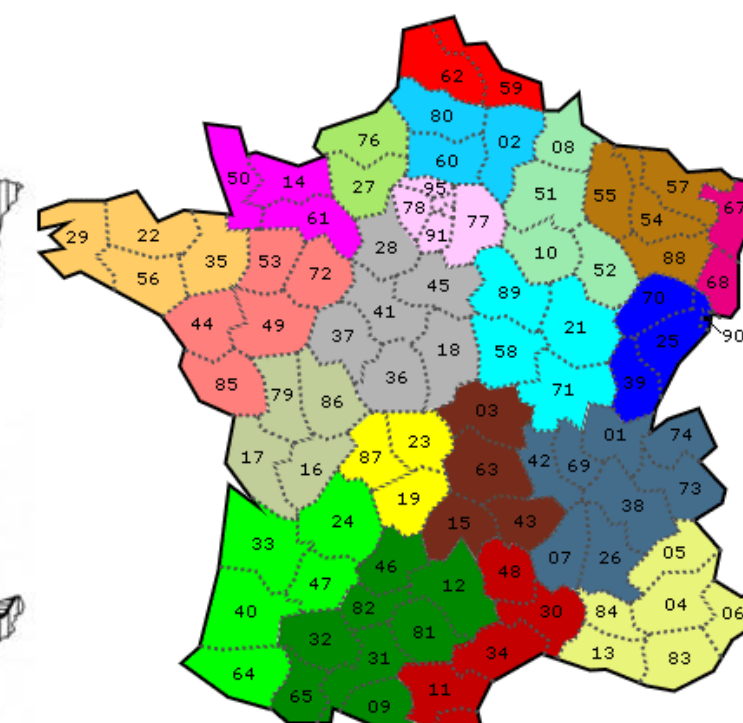


Le Cep max (en kWhEP/m<sup>2</sup>/an) est modulé en fonction de la localisation géographique

Consommation annuelle d'énergie primaire	Cep	%	coût
Chauffage	24 kWhEP/ m <sup>2</sup>	44	283€
Eclairage	7 kWhEP/ m <sup>2</sup>	13	84€
Refroidissement	0	0	0
Eau chaude sanitaire	16 kWhEP/ m <sup>2</sup>	30	193€
Ventilation, circulateur de chauffage	7 kWhEP/ m <sup>2</sup>	13	84€
Production photovoltaïque			
Total			
Température intérieure conventionnelle	25.5°C		



Carte : Zone des vents



Zone des vents

Carte des départements

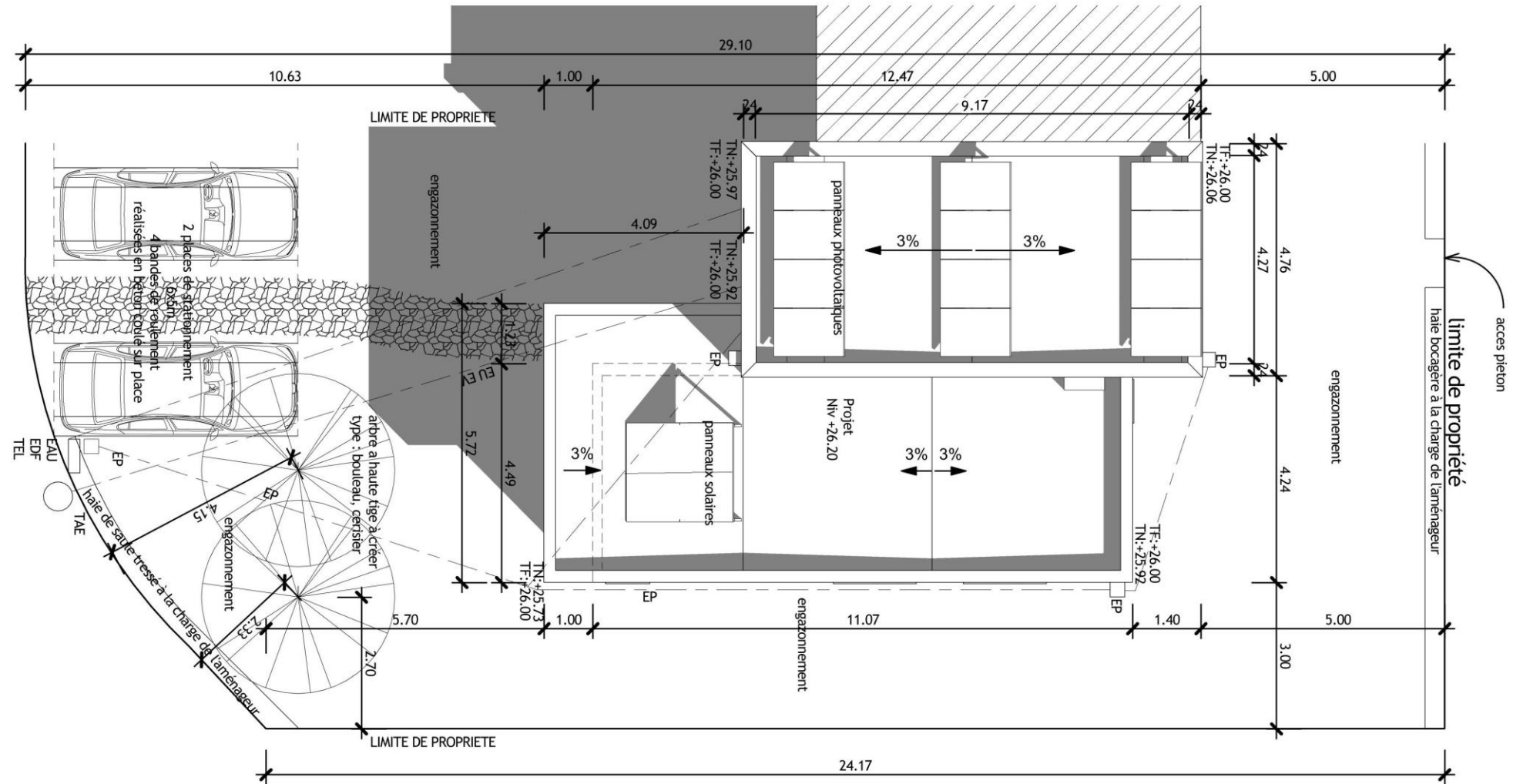
## Planning d'ordonnement des travaux

### PROJET M.MUR Yann

Intervenant	Nature des travaux	Semaine 43	Semaine 44	Semaine 45	Semaine 46	Semaine 47	Semaine 48	Semaine 49	Semaine 50	Semaine 51	Semaine 52	Semaine 1	Semaine 2	Semaine 3	Semaine 4	Semaine 5	Semaine 6	Semaine 7	Semaine 8	Semaine 9	Semaine 10	Semaine 11	Semaine 12	Semaine 13	Semaine 14	Semaine 15	Semaine 16	Semaine 18
Terrassier	Terrassement																											
Plombier	Evacuation																											
Maçon	Gros œuvre																											
Charpentier	Charpente Ossature																											
Etancheur	Etanchéité-zinguerie																											
Menuisier	Pose menuiseries extérieures																											
Plaquiste	Réalisation des cloisons																											
Electricien	Electricité générale																											
Menuisier	Pose des menuiseries intérieures																											
Charpentier	Pose du bardage																											
Plombier	Installation réseau sanitaire																											
Chapiste	Réalisation de la Chape																											
Carreleur	Pose carrelage et faïence																											
Peintre	Peintures																											
Terrassier	Voirie et réseau divers																											

### Plan charge de la société intervenant sur le solaire thermique et photovoltaïque

Intervenants	07/01 au 11/01/13 Semaine 2	14/01 au 18/01/13 semaine 3	21/01 au 25/01/13 semaine 4	28/01 au 01/02/13 semaine 5	04/02 au 08/02/13 semaine 6	11/02 au 15/02/13 semaine 7	18/02 au 22/02/13 semaine 8
<b>M Martin Electricien/poseur</b>	<b>Groupe solaire Machecoul</b>			<b>Immo plus St Philibert</b>			
<b>M Roland Chauffagiste/poseur</b>	<b>Groupe solaire Machecoul</b>	<b>Groupe solaire Machecoul</b>			<b>Congés</b>	<b>Centre Eyos</b>	<b>Piscine Orvault</b>
<b>M Benatia Chauffagiste/poseur</b>	<b>Maison de M Calais</b>		<b>Ent Ducoin Nord/Erdre</b>				<b>Piscine Orvault</b>
<b>M Rodriguez Couvreur/zingueur/poseur</b>	<b>Maison de M Calais</b>	<b>Groupe solaire Machecoul</b>	<b>Ent Ducoin Nord/Erdre</b>	<b>Immo plus St Philibert</b>		<b>Centre Eyos</b>	
<b>M Laurent Apprenti</b>	<b>Groupe solaire Machecoul</b>	<b>Groupe solaire Machecoul</b>	<b>Centre apprentissage</b>	<b>Centre apprentissage</b>	<b>Centre apprentissage</b>	<b>Centre Eyos</b>	<b>Piscine Orvault</b>

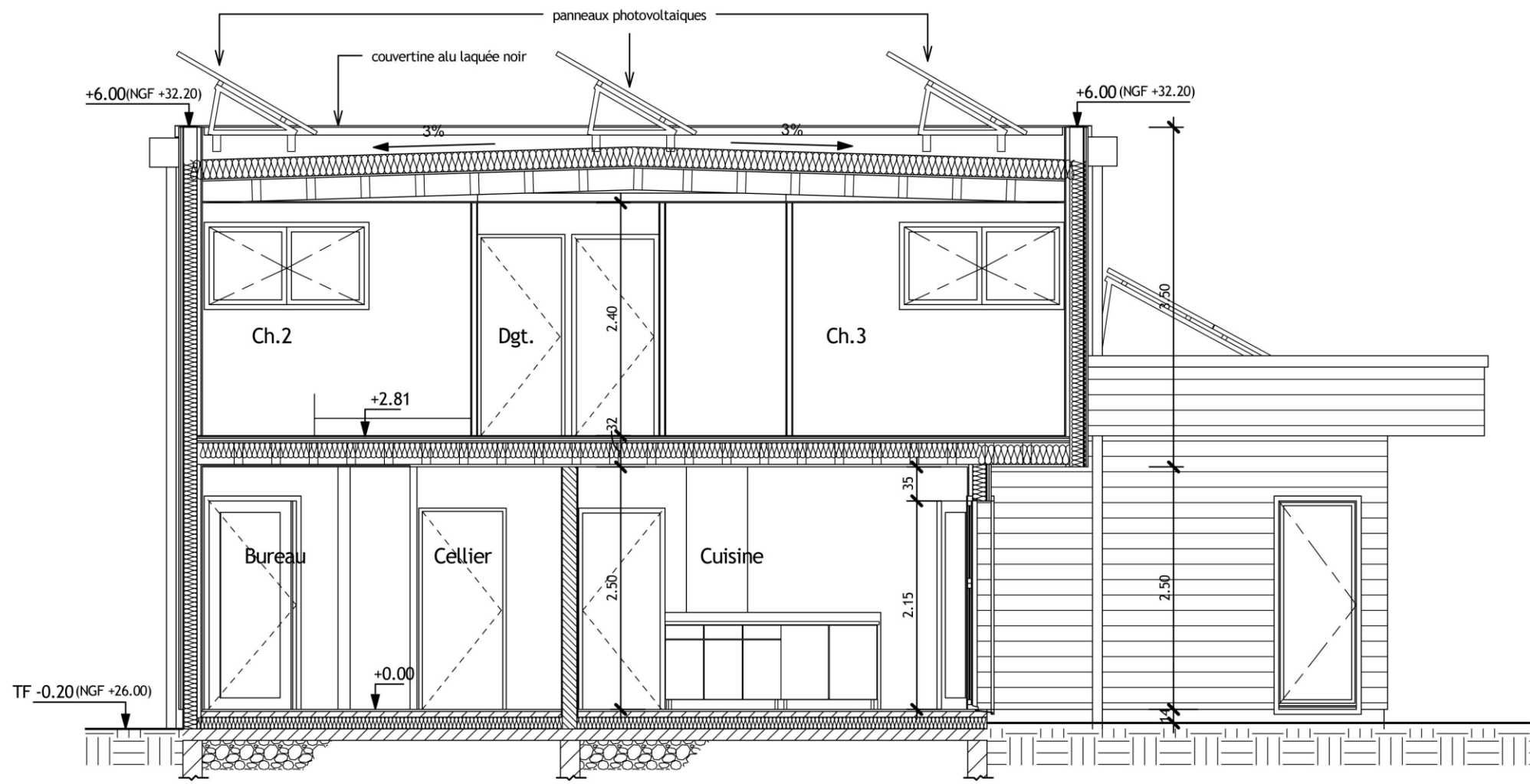


0211	Construction d'une maison individuelle
	Lot 45 - Le Hameau Bouaye

Terrain: cadastre
----------------------

PLAN DE MASSE	
Date	Phase du projet
échelle	EXECUTION
Architecte: R.Courtès Architecte DPLG 51 rue Fouré 44000 Nantes 06 717 816	

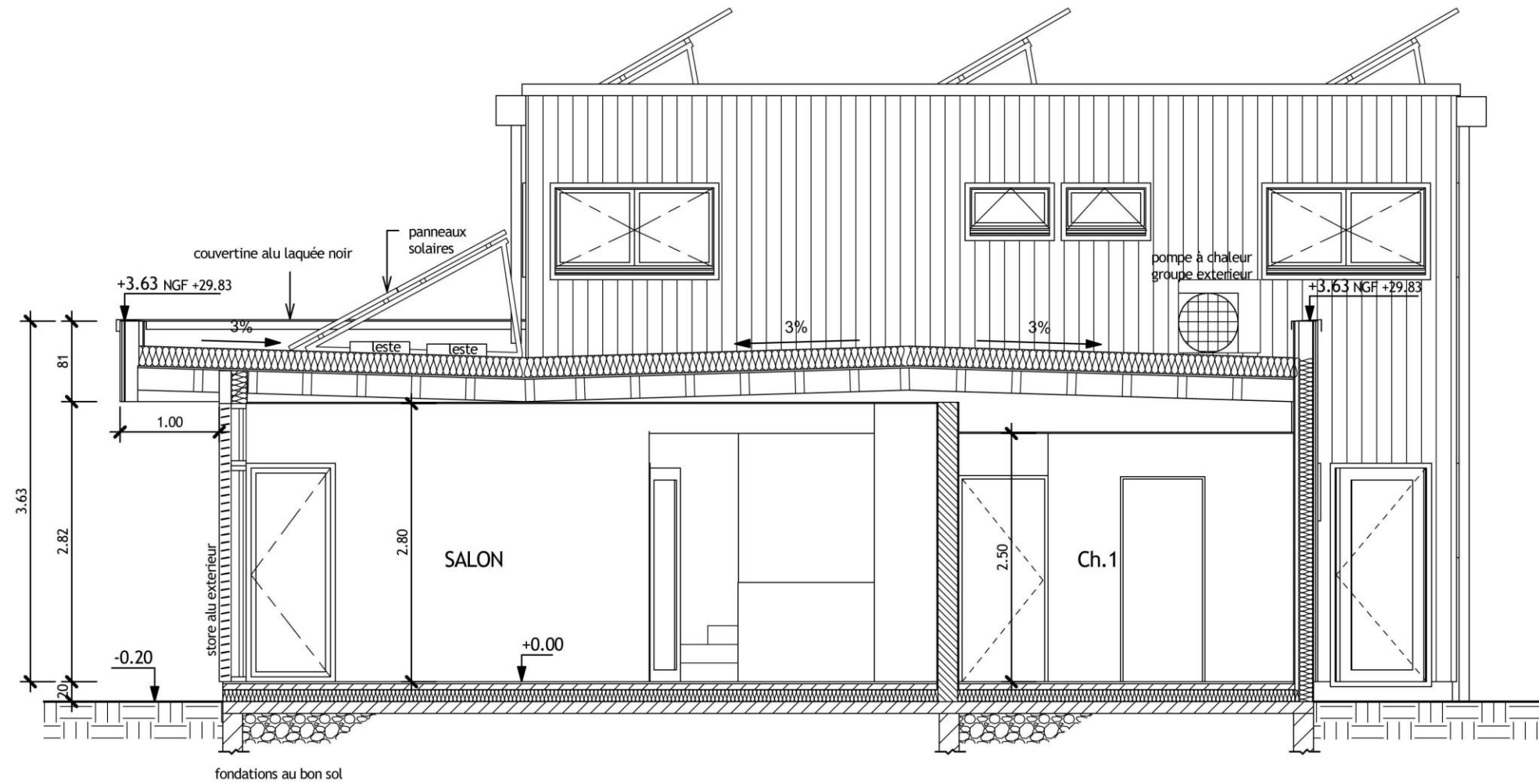
04/09/2012 20:46:36



1 Coupe  
Ech :

<b>0211</b>	<b>Construction d'une maison individuelle</b>	Terrain: cadastre	<b>COUPE</b>	
	Lot 45 - Le Hameau Bouaye		Phase du projet <b>EXECUTION</b>	
		Date		Architecte: R.Courtès Architecte DPLG 51 rue Fouré 44000 Nantes 06 717 816
		échelle		

04/09/2012 20:43:14



1 Coupe  
Ech :

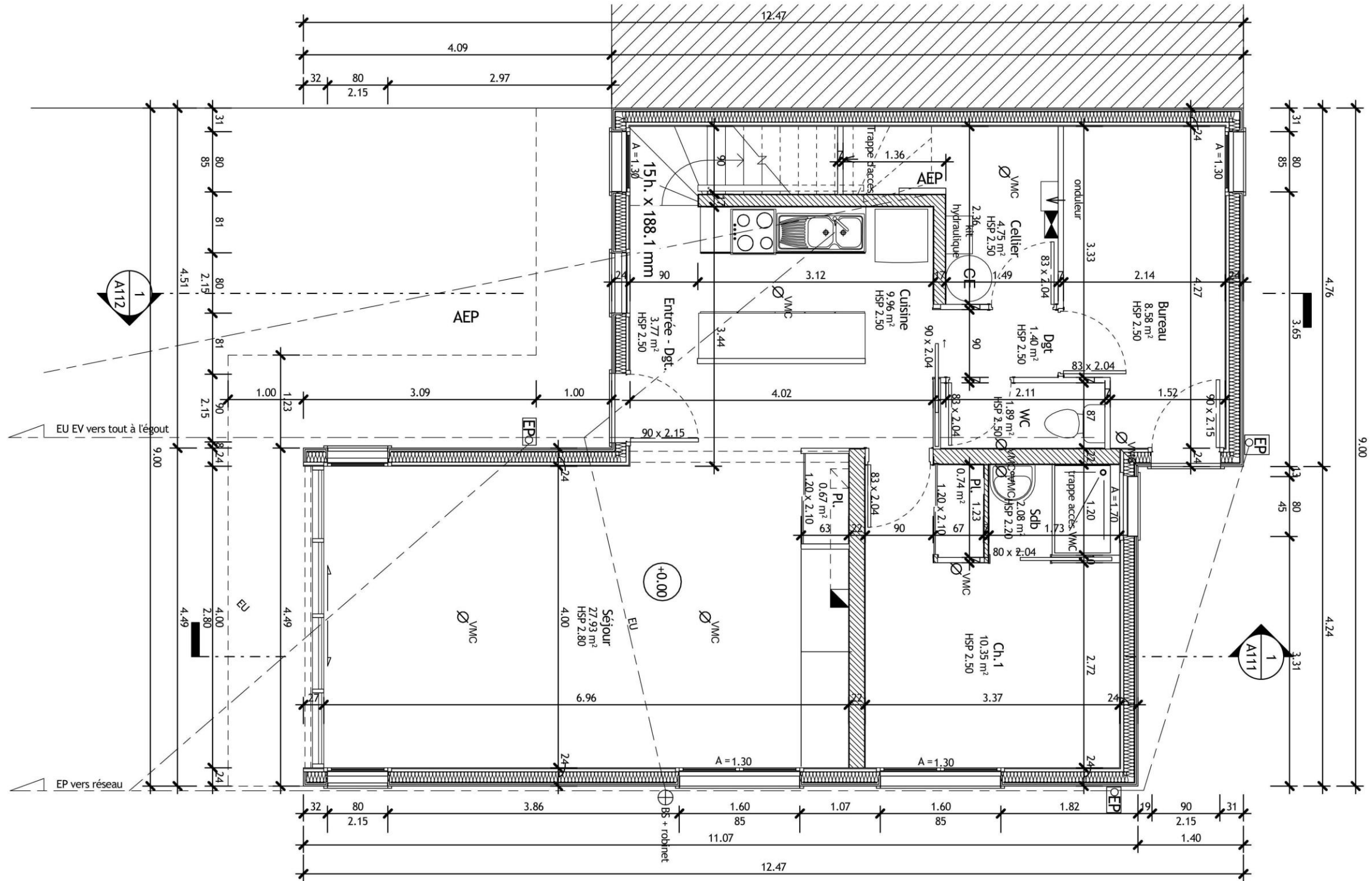
<b>0211</b>	Construction d'une maison individuelle
	Lot 45 - Le Hameau Bouaye

Terrain:  
cadastre

<b>COUPE</b>	
Date	Phase du projet
échelle	EXECUTION
Architecte: R.Courtès Architecte DPLG 51 rue Fouré 44000 Nantes 06 717 816	

04/09/2012 20:42:55

1 Niveau 0



<b>0211</b>	<b>Construction d'une maison individuelle</b>
	Lot 45 - Le Hameau Bouaye

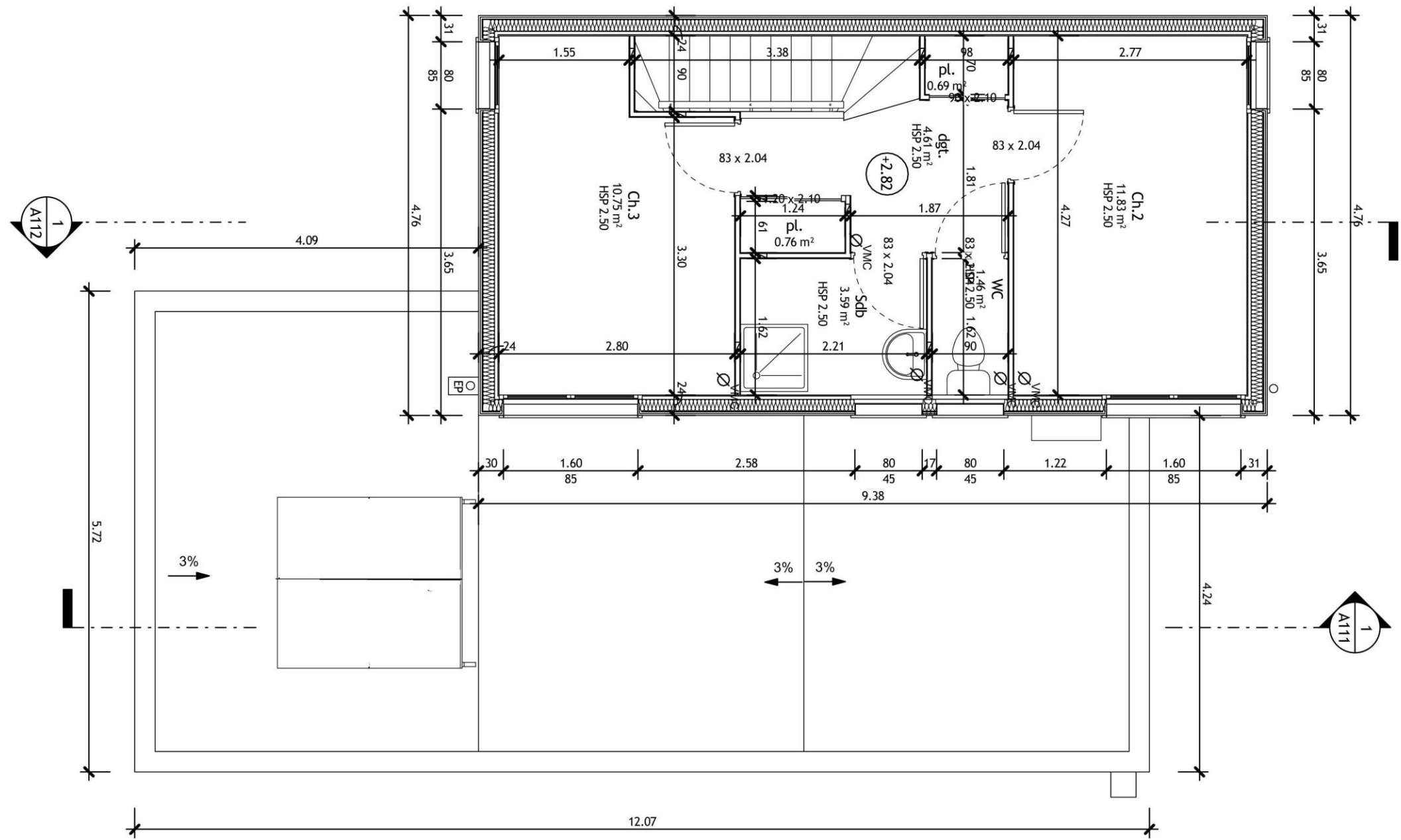
Terrain:  
cadastre

<b>PLAN RDC</b>	
Date	Phase du projet
échelle	EXECUTION
Architecte: R.Courtès Architecte DPLG 51 rue Fouré 44000 Nantes 06 717 816	

04/09/2012 20:41:53



1 Niveau 1



0211	Construction d'une maison individuelle
	Lot 45 - Le Hameau Bouaye

Terrain:  
cadastre

PLAN ETAGE	
Date	Phase du projet
échelle	EXECUTION
Architecte: R.Courtès Architecte DPLG 51 rue Fouré 44000 Nantes 06 717 816	

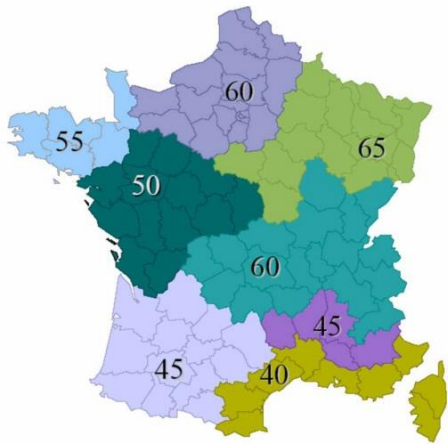
04/09/2012 20:42:31

# Bâtiment résidentiel

## > Un objectif de consommation fixé à 50 kWh/m<sup>2</sup>/an modulé selon plusieurs critères

### → 8 zones climatiques

Afin de prendre en compte les spécificités régionales, la RT2012 divise la France en 8 zones climatiques (rappelons que les départements d'outre-mer ne sont pas concernés par cette réglementation). Le coefficient Cepmax pour les bâtiments résidentiels varie ainsi de 40 à 65 kWhEP/m<sup>2</sup>/an selon la zone géographique.



Le Cep max (en kWh/m<sup>2</sup>/an) est modulé en fonction de la localisation géographique

## Ce qu'il faut retenir

### 5 principes de base

- Une excellente isolation thermique des parois vitrées et opaques
- Une enveloppe parfaitement étanche à l'air
- Une ventilation optimisée
- Des équipements de chauffage performants
- L'introduction des énergies renouvelables

### > date d'application à partir du 1<sup>er</sup> janvier 2013 (date de dépôt du permis de construire)

### > renforcement des contrôles

- par l'établissement d'une attestation de prise en compte de la réglementation thermique à deux étapes clés du processus de construction :
- lors de la demande de permis de construire
  - lors de l'achèvement du bâtiment.

## > Un coefficient de référence : le coefficient Cep

Cet indicateur prend en compte les systèmes énergétiques et les auxiliaires. Cela signifie qu'en plus de l'optimisation du bâti (Bbio), il impose le recours à des équipements énergétiques performants, à haut rendement.

Le coefficient Cep exprime un seuil à ne pas dépasser : 50 kWhEP/m<sup>2</sup>/an.

## > 5 usages pris en compte

Le coefficient Cep prend en compte 5 usages :

- chauffage
- production d'eau chaude sanitaire
- refroidissement
- éclairage
- auxiliaires (pompes et ventilateurs)

## > Des modulations selon le bâtiment

Ce coefficient Cepmax est modulé selon divers critères :

- la localisation géographique
- l'altitude
- le type de bâtiment (les exigences sont différentes selon qu'il s'agit d'un immeuble de bureaux ou d'un immeuble d'habitation par exemple)
- la surface moyenne des logements
- le volume d'émission de gaz à effet de serre des énergies utilisées.

Art. 16

### Augmentation de la part des énergies renouvelables

Tout bâtiment résidentiel neuf doit présenter l'une des caractéristiques suivantes :

- produire de l'eau chaude sanitaire à partir d'un système de production solaire
- être raccordé à un réseau de chaleur alimenté à plus de 50 % par une énergie renouvelable ou de récupération
- démontrer que la contribution des énergies renouvelables au CEP du bâtiment est au moins de 5 kWh/m<sup>2</sup>/an
- recourir à un chauffe-eau thermodynamique pour la production d'eau chaude sanitaire
- recourir à une chaudière à micro-génération à combustible liquide ou gazeux pour le chauffage et/ou la production d'eau chaude sanitaire

Art. 30

### Prise en compte de la production locale d'électricité

La RT2012 permet, dans les bâtiments résidentiels produisant de l'électricité localement (photovoltaïque, éolienne), une augmentation de la consommation maximale d'énergie de 12 kWhEP/m<sup>2</sup>/an (soit 62 kWhEP/m<sup>2</sup>/an au lieu des 50 imposés par le coefficient Cepmax).

### Conversion énergie primaire:

2.58 kWhEP = 1 kWh Électrique

## Caractéristiques de la laine de chanvre TECHNILAINE® :

### ➤ Isolant thermique et phonique

De part son mode de fabrication et l'enchevêtrement des fibres qui la constitue, la laine de chanvre est idéale pour l'isolation de combles, de planchers, de cloisons... Avec un  $\lambda = 0.04 \text{ W / m } ^\circ\text{C}$ , elle permet la réalisation d'isolations performantes. La densité des fibres de chanvre et leurs positionnements confèrent au matériau des qualités acoustiques remarquables face aux autres produits du marché.

### ➤ Transpirante aux vapeurs

La fibre de chanvre en rouleau ou en panneau isole naturellement du chaud et du froid. Perméable, elle permet de réguler les flux de vapeurs résultant des différences de température intérieures extérieures. Sa résistance à l'eau et cette capacité de régulation sont les secrets de sa longévité et de sa tenue constante.

### ➤ Résistance naturelle aux nuisibles

Les rongeurs n'ont pas d'attrance pour la fibre de chanvre. Très résistante et indigeste, ils ne cherchent pas à nicher dans le produit. (Remarque : les anciens de la marine à voile vous confirmeront cet atout de la fibre de chanvre pour les cordages!)

### ➤ Forte résistance mécanique et grande durabilité:

La fibre de chanvre a fait les preuves de sa solidité durant des siècles en étant utilisée pour les cordages de nos ancêtres tant sur mer que sur terre. La laine de chanvre est issue de ces mêmes fibres.

### ➤ Agréable de pose

La laine de chanvre est issue de fibres végétales de chanvre qui ne piquent pas la peau et qui respectent véritablement les voies respiratoires. Une laine végétale qui procure un véritable confort de pose : la fin des irritations !

### ➤ Matériau récupérable, démontable, recyclable et même réintégré

## Conditionnements TECHNILAINE® :

	Référence	Épaisseur Een mm	Densité En kg/m3	Conditionnement	Résistance thermique (m²K/W)
ROULEAUX TECHNILAINE	R25.045	45	25 kg/m3	10ml*0.60 = 6m²	1.13
	R25.060	60		10ml*0.60 = 6m²	1.50
	R25.080	80		10ml*0.60 = 6m²	2.00
	R25.100	100		8ml*0.60 = 4.8 m²	2.5
	R25.120	120		7ml*0.60 = 4.2m²	3.00
PANNEAUX TECHNILAINE	P25.045	45	25 kg/m3	1.20*0.60 = 0.72m² palettisé	1.13
	P25.060	60			1.50
	P25.080	80			2.00
	P25.100	100			2.50
	P25.120	120			3.00
	P25.145	145			3.63
P25.200	200	5.00			

## 2.1 Permis de Construire (PC) ou Déclaration Préalable (DP) ?

### Bâtiments existants

Toute installation ayant pour conséquence une modification de l'aspect extérieur du bâtiment entraîne de ce fait une procédure de déclaration préalable (article R.421-17 du Code de l'Urbanisme).

### Bâtiments neufs

Il est préférable d'intégrer le système photovoltaïque dans la demande de permis de construire. Vérifier préalablement auprès des autorités municipales si le site n'est pas réglementé par un plan local d'urbanisme (PLU), le cas échéant il faudra s'y soumettre.

## 2.2 A qui s'adresser, quels délais ?

La déclaration préalable (DP) ou le permis de construire (PC) est à déposer à la mairie du lieu d'implantation du projet. Dans certains cas (petites communes sans service d'urbanisme par exemple), la mairie peut déléguer à un organisme externe (DREAL par exemple) le traitement des autorisations d'urbanisme.

Le délai d'instruction court à partir de la date de la réception de la DP ou du PC. Cette date est la date de dépôt du dossier au guichet de la mairie ou de l'accusé de réception pour les demandes envoyées par courrier (en recommandé avec AR). Une fois le délai d'instruction écoulé, la déclaration préalable est acceptée par accord tacite. Vous pouvez néanmoins demander un certificat de non-opposition (CNO) à la déclaration préalable, document qui vous sera par la suite demandé par ERDF.

### Raccordement au réseau

#### A qui s'adresser ?

Electricité Réseau de Distribution France (ERDF) pour tout ce qui concerne le contrat de raccordement. Des Accueils Raccordement Producteurs (AREPROD) sont présents sur l'ensemble du territoire français, en fonction de chaque région. Pour connaître l'agence la plus proche de chez vous, reportez-vous aux annexes de ce document. C'est à ces agences que vous devez adresser votre demande de contrat de raccordement, les éléments administratifs et techniques requis et vos questions éventuelles. Il sert d'interface entre vous et votre centre ERDF (et entreprises sous-traitantes), qui sera l'exécutant des travaux à effectuer.

QUEST  
**ERDF OUEST - Pays de la Loire**  
Raccordement Producteurs BT  
BP 14208  
44042 NANTES CEDEX 1  
Fax : 02 72 34 06 32  
[erdf-areprod-inf36-  
paysdelaloire@erdfdistribution.fr](mailto:erdf-areprod-inf36-paysdelaloire@erdfdistribution.fr)

QUEST  
**ERDF OUEST - Poitou-Charentes**  
Raccordement Producteurs BT  
BP 130  
17306 ROCHFORD CEDEX 1  
Fax : 05 46 82 34 44  
[erdf-areprod-inf36-  
poitoucharentes@erdfdistribution.fr](mailto:erdf-areprod-inf36-poitoucharentes@erdfdistribution.fr)

QUEST  
**ERDF ARÉ Bretagne**  
Raccordement Producteurs BT  
195 rue Ernestine de Trémaudan BP 17  
29801 BREST CEDEX 9  
Fax : 02 34 09 26 07  
[erdf-areprod-inf36-  
bretagne@erdfdistribution.fr](mailto:erdf-areprod-inf36-bretagne@erdfdistribution.fr)

## Attestation de conformité des installations photovoltaïques.

4. **Attestation de conformité de l'installation.** L'installation doit être conforme aux normes en vigueur. Depuis la publication du décret 2010-301 du 22 mars 2010, paru au JO du 23 mars 2010, les installations de production de moins de 250kVA ont l'obligation de produire une attestation de conformité, visée par CONSUEL avant la mise en service du raccordement. Par ailleurs, il précise que dans le cas d'une installation de consommation ou de production nouvelle, cette attestation doit être remise au distributeur « au plus tard à la date de demande de mise en service du raccordement ». Ce décret est applicable à partir du 24 mars 2010 aux installations raccordées au réseau public. La conformité électrique s'entend au sens de la norme NF C 15 100 et en appui du guide UTE C15-712-1, qui s'applique aux installations électriques neuves.

## Le contrat d'achat

### Arrêté tarifaire du 12/01/2010 modifié - points essentiels :

- ◆ La durée du contrat est de 20 ans.
- ◆ Le contrat est signé entre EDF (client) et le producteur qui devient un fournisseur d'EDF.
- ◆ Le contrat prend effet, sauf exception, à la date de mise en service du raccordement de l'installation. L'énergie est achetée à compter de cette date même si le contrat d'achat n'est pas encore signé ou l'installation pas terminée.
- ◆ Les travaux de l'installation doivent être terminés au plus tard 18 mois après l'accord sur la proposition technique et financière d'ERDF.
- ◆ La date de demande complète de raccordement fixe le tarif.
- ◆ Le tarif dépend des caractéristiques techniques de l'installation (au sol, intégration au bâti, intégration simplifiée,...) et de sa puissance, de l'usage et de l'âge du bâtiment sur lequel elle est installée.
- ◆ L'énergie achetée au tarif subventionné est plafonnée. Ce plafond correspond à un fonctionnement annuel de 1500 h pour les installations fixes et de 2200 h pour les installations pivotantes (sur un ou deux axes). La facture est annuelle pour les installations de puissance inférieure ou égale à 36 kWc.
- ◆ Les relève d'index des compteurs ERDF sont nécessaires pour établir votre facture. Vous devez les conserver pour l'année suivante.



### Attention

C'est à vous qu'il revient de qualifier le caractère intégré ou intégré simplifié ou non de votre installation\*, ce qui déterminera le tarif de base de votre contrat.

**Votre demande est déposée entre le 15 janvier 2010 et le 11 mars 2011 :**

- Pour les installations intégrées au bâti au sens de l'arrêté tarifaire, le tarif d'achat du kWh est de 58 centimes d'euros pour les bâtiments à usage principal d'habitation, d'enseignement ou de santé et 50 centimes d'euros pour les autres bâtiments\*.
- Pour les installations en intégration simplifiée au bâti au sens de l'arrêté tarifaire, le tarif d'achat du kWh est de 42 centimes d'euros, la puissance totale doit être supérieure à 3 kWc\*.
- Pour les autres installations, le tarif d'achat du kWh est de 31,4 centimes d'euros\*.
- Pour les installations de plus de 3 kWc, il convient de remplir les conditions prévues par le décret du 9 décembre 2010.

\* Voir conditions détaillées dans l'arrêté du 12 janvier 2010 modifié et dans [le décret du 9 décembre 2010](#)



6 - Direction des Services Partagés – Livret Producteur - S10 Part ≤ 36 kWc – V1 du 14/11/2011

## CARTE ENSOLEILLEMENT DE LA FRANCE (moyenne annuelle kWh/m<sup>2</sup>.jour)

Moyennes annuelles de l'énergie reçue sur une surface orientée au sud et inclinée d'un angle égal à la latitude (en kWh/m<sup>2</sup>.jour).



## METHODE DE CALCUL SIMPLIFIEE POUR INTEGRATION DE CAPTEURS PHOTOVOLTAIQUES (selon l'ADEME) :

Cette méthode est basée sur un calcul simplifié de la production d'énergie électrique d'un système PV.

Les données d'entrée de ce calcul sont les suivantes :

- l'énergie incidente annuelle sur un plan horizontal par région géographique,  $H_{hor,zone}$  exprimé en kWh/m<sup>2</sup>/an,
- un facteur de transposition FT, sans unité mais dépendant de l'orientation et de l'inclinaison des modules, qui, appliqué à l'énergie incidente horizontale, permet d'évaluer l'énergie incidente annuelle dans le plan des modules,
- la puissance crête du système photovoltaïque  $P_0$  exprimée en kWc d'après NF C 57-100,
- l'indice de performance ou ratio de performance  $R_p$  qui dépend principalement du type de mise en œuvre des modules et de la qualité du dimensionnement des composants du système.

L'estimation de l'énergie annuelle produite par le système photovoltaïque,  $E_{pv}$  exprimée en kWh, est donnée par le produit de ces valeurs soit :

$$E_{pv} = H_{hor,zone} \cdot FT \cdot P_0 \cdot R_p$$

## CREDIT D'IMPOT POUR DEPENSES EN FAVEUR DU DEVELOPPEMENT DURABLE

### Calcul du crédit d'impôt

Le crédit d'impôt est calculé, dans la limite d'un plafond, sur le prix toutes taxes comprises (TTC).

**Tableau 2 relatif à la fiche F1224**

Pompes à chaleur et équipements de production d'énergie utilisant une source d'énergie renouvelable	Taux (pour les dépenses en 2011)
Chaudières et équipements de chauffage ou de production d'eau chaude fonctionnant au bois ou autres biomasses	22 % (36 % en cas de remplacement)
Cas général	45 %
Équipements de production d'électricité utilisant l'énergie radiative du soleil	22%
Pompes à chaleur (autres que air/air) dont la finalité essentielle est la production de chaleur	22 %
Pompes à chaleur géothermiques dont la finalité essentielle est la production de chaleur	36 %
Pompes à chaleur (autres que air/air) thermodynamiques dédiées à la production d'eau chaude sanitaire	36 %
Pose de l'échangeur de chaleur souterrain des pompes à chaleur géothermiques	36 %

### Plafond de dépenses

Le montant des dépenses ouvrant droit à crédit d'impôt, effectuées sur une période de 5 années consécutives entre le 1er janvier 2005 et le 31 décembre 2012, ne peut pas dépasser :

- **8.000 €** pour une personne seule (célibataire, veuve ou divorcée),
- **16.000 €** pour un couple soumis à imposition commune, majorés de **400 €** par personne à charge (**200 €** par enfant en résidence alternée).

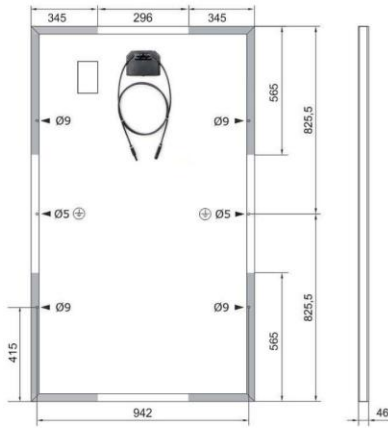
Pour la période 2009-2012 et pour un même logement donné en location, le montant des dépenses ne peut pas dépasser **8.000 €**, dans la limite de 3 logements loués par an et par foyer fiscal.

## Offre : Générateur photovoltaïque en surimposition de toiture

Désignation	Quantité	Un.	Prix Uni. H.T.	Montant H.T.
<b>Kit générateur photovoltaïque comprenant :</b>				
12 modules solaires Conergy Power Plus 250P polycristallin de 250 Wc (norme IEC 61215)	12	1	404.85 €	<b>4858.20 €</b>
Système de pose Solar F_II	12	1	85.00 €	<b>1020.00 €</b>
Câbles solaire et diverses connectiques	40	1	2.00 €	<b>80.00 €</b>
1 coffret DC (sectionneur)	1	1	311.00 €	<b>311.00 €</b>
1 onduleur	1	1	1226.90 €	<b>1226.90 €</b>
1 coffret AC (1 disjoncteur, 1 parafoudre)	1	1	243.00 €	<b>243.00 €</b>
Câbles onduleur / compteur de production	10	1	1.06 €	<b>10.60 €</b>
			<b>Total matériel H.T.</b>	<b>7749.70 €</b>
			Total T.V.A.	19,60%
			<b>Total matériel T.T.C.</b>	<b>9268.64 €</b>
Désignation	Quantité	Un.	Prix Uni. H.T.	Montant H.T.
<b>Forfait Transport</b>	1	Un.	80.00 €	<b>80.00 €</b>
<b>Forfait Assurance décennale, responsabilité civile</b>	1	Un.	110.00 €	<b>110.00 €</b>
<b>Mise en sécurité du chantier</b>	17.5	m <sup>2</sup>	3.98 €	<b>69.65 €</b>
- Pose et dépose échafaudages				
<b>Pose modules photovoltaïques</b>	20	m <sup>2</sup>	56.00 €	<b>1120.00 €</b>
<b>Pose onduleur</b>				
- Pose onduleur, coffrets DC et AC, connexion générateur	1	Un.	220.00 €	<b>220.00 €</b>
- Consuel	1	Un.	90.00 €	<b>90.00 €</b>
- Raccordement EDF, mise en service et tests	1	Un.	81.00 €	<b>81.00 €</b>
<b>Kit administratif</b>				
- Préparation des dossiers administratifs	1	Un.	95.00 €	<b>95.00 €</b>
			<b>Total main d'œuvre H.T.</b>	<b>1805.65 €</b>
			Total T.V.A.	19.60%
			<b>Total main d'œuvre T.T.C.</b>	<b>2159.56 €</b>
<b>Garanties :</b>			<b>TOTAL H.T. (Euros)</b>	<b>9555.35 €</b>
- Pièces, main d'œuvre et déplacement : 5 ans			<b>TOTAL T.V.A.</b>	<b>19.60%</b>
- Etanchéité : Décennale			<b>TOTAL T.T.C. (Euros)</b>	<b>11428.20 €</b>
- Onduleur : 5 ans			Prix T.T.C. / Wc	<b>3.81 €</b>



# Conergy PowerPlus 230P-250P



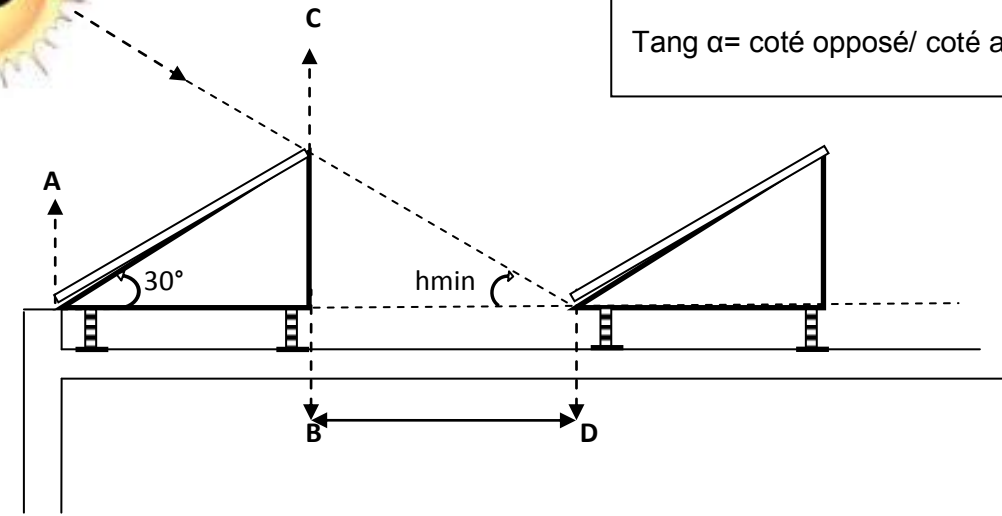
Dimensions de module (L x l x H) :<sup>1</sup> 1651 x 986 x 46 mm  
 Dimensions de cellule : 156 x 156 mm  
 Nombre de cellules : 60  
 Type de cellule : Cellules polycristallines à 3 bandes de métallisation  
 NOCT :<sup>2</sup> 46° C ± 2° C  
 Charge maximale admissible : 6 000 Pa<sup>3</sup>  
 Verre : Verre solaire à micro-structure - 3,2 mm d'épaisseur  
 Boîte de jonction : Huber + Suhner RH3, classe de protection IP 67  
 Câble : 2x1000 mm de longueur, 4 mm<sup>2</sup> de section  
 Type de connecteur : Huber + Suhner : connecteurs à verrouillage rotatif intégré  
 Matériau de cadre : Aluminium anodisé  
 Poids du module :<sup>4</sup> 18,7 kg  
 Tension système maximale admise : 1000V  
 Courant inverse (I<sub>0</sub>) : 20A  
 Réduction du coefficient de rendement de 1000W/m<sup>2</sup> sur 200W/m<sup>2</sup> selon EN 60904-1 : A 200W/m<sup>2</sup>= 97% du coefficient d'efficacité STC  
 Certification : CEI/EN 61215 Ed. 2, CEI/EN 61730, SK II, MCS  
 Garantie produit :<sup>5</sup> 12 ans  
 Garantie de puissance :<sup>5</sup> 82% de la puissance nominale sur 25 ans

Conergy PowerPlus	230P	235P	240P	245P	250P
<b>Caractéristiques électriques en conditions de test standard :<sup>6</sup></b>					
Puissance nominale (P <sub>nom</sub> )	≥ 230 W	≥ 235 W	≥ 240 W	≥ 245 W	≥ 250 W
Tolérance de puissance	-0/+3%	-0/+3%	-0/+3%	-0/+3%	-0/+3%
Rendement (P <sub>nom</sub> )	14,13%	14,44%	14,74%	15,05%	15,36%
Tension à puissance maximale (U <sub>mp</sub> ) <sup>7</sup>	29,53 V	29,76 V	29,99 V	30,22 V	30,46V
Intensité à puissance maximale (I <sub>mp</sub> ) <sup>7</sup>	7,89 A	7,98 A	8,08 A	8,18 A	8,28 A
Tension à vide (U <sub>oc</sub> ) <sup>7</sup>	36,36 V	36,64 V	36,91 V	37,20 V	37,48 V
Courant de court-circuit (I <sub>sc</sub> ) <sup>7</sup>	8,36 A	8,45 A	8,54 A	8,62 A	8,71 A
Coef. de température (P <sub>mp</sub> )	-0,42%/°C	-0,42%/°C	-0,42%/°C	-0,42%/°C	-0,42%/°C
Coef. de température (U <sub>oc</sub> ), en absolu	-0,116V/°C	-0,117V/°C	-0,118V/°C	-0,118V/°C	-0,120V/°C
Coef. de température (U <sub>oc</sub> ), en pourcentage	-0,32%/°C	-0,32%/°C	-0,32%/°C	-0,32%/°C	-0,32%/°C
Coef. de température (I <sub>sc</sub> ), en absolu	4,93 mA/°C	4,99 mA/°C	5,04 mA/°C	5,09 mA/°C	5,14 mA/°C
Coef. de température (I <sub>sc</sub> ), en pourcentage	0,059%/°C	0,059%/°C	0,059%/°C	0,059%/°C	0,059%/°C
<b>Caractéristiques électriques à 800W/m<sup>2</sup>, NOCT et AM 1,5</b>					
Puissance (P <sub>mp</sub> )	172,85 W	175,92 W	179,82 W	182,94 W	187,21 W
Tension à vide (U <sub>oc</sub> )	33,42 V	33,35 V	33,93 V	33,84 V	34,46 V
Courant de court-circuit (I <sub>sc</sub> )	6,77 A	6,89 A	6,92 A	7,05 A	7,05 A
Tension à puissance maximale (U <sub>mp</sub> ) <sup>7</sup>	27,05 V	26,95 V	27,48 V	27,25 V	27,92 V
Intensité à puissance maximale (I <sub>mp</sub> ) <sup>7</sup>	6,39 A	6,53 A	6,54 A	6,63 A	6,71 A

<sup>1</sup> Tolérance des dimensions : +/-1,2 mm.  
<sup>2</sup> Température de service nominale de la cellule à un ensoleillement de 800 W/m<sup>2</sup>, température ambiante de 20° C, vitesse du vent de 1 m/s.  
<sup>3</sup> Conformément à CEI 61215 Ed. 2.  
<sup>4</sup> Tolérance de poids : +/-0,5 kg.  
<sup>5</sup> Uniquement valable pour les modules Conergy PowerPlus enregistrés. Pour les modules Conergy PowerPlus non enregistrés, les conditions standard de garantie s'appliquent.  
<sup>6</sup> Conditions de test standard, définies comme suit : puissance du rayonnement de 1000W/m<sup>2</sup> par une densité spectrale de AM 1,5 et une température de cellule de 25° C.  
<sup>7</sup> Tolérance de mesure STC : +/-3% (P<sub>mp</sub>); +/-10% (I<sub>sc</sub>, U<sub>oc</sub>, I<sub>mp</sub>, U<sub>mp</sub>)  
 Tolérance de mesure NOCT : +/-5% (P<sub>mp</sub>); +/-10% (I<sub>sc</sub>, U<sub>oc</sub>, I<sub>mp</sub>, U<sub>mp</sub>).  
 Cette fiche technique répond aux prescriptions de la norme DIN EN 50380.

## Positionnement des supports pour modules photovoltaïques

Afin d'éviter toute zone d'ombre les structures des modules photovoltaïques doivent être positionnés de façon à respecter l'angle hmin. La longueur BD donne la distance minimale entre chaque support.



**Rappel :**  
 Pour un triangle rectangle  
 Sin α= coté opposé/ hypoténuse  
 Cos α= coté adjacent/ hypoténuse  
 Tang α= coté opposé/ coté adjacent

Ps : Afin de limiter la zone d'ombre générée par l'acrotère, les châssis de pose seront calés à la hauteur de l'acrotère.

**Définition acrotère :** Saillie verticale d'une façade, au-dessus du niveau d'une toiture-terrasse, ou d'une toiture à faible pente pour en masquer la couverture. Muret en béton ou en maçonnerie couronnant généralement une terrasse et destiné à recevoir les relevés d'étanchéité et éventuellement à masquer les éléments en saillie sur une toiture à faible pente.



**Exemple :** Pour déterminer le hmin (la hauteur angulaire du solaire pour le cas le plus défavorable du 21 décembre) pour la ville de Marseille dont la latitude de 43°18.

$$hmin = 90^\circ - (23^\circ + \text{latitude}) = 90^\circ - (23^\circ + 43.18) = 23.82^\circ$$

2012©Conergy  
 Sous réserve de modifications techniques  
 Conergy PowerPlus230P-250P-Sept-2012

# Nouvelle solution eau chaude solaire auto-vidangeable estampillée NF CESI et Bleu Ciel

Le Grenelle de l'environnement confirme l'objectif de généralisation des bâtiments basse consommation (BBC) dans le neuf comme dans la rénovation. La production d'eau chaude sanitaire à la base des énergies renouvelables sera une mesure de la réglementation thermique (RT2012) pour les nouvelles constructions. L'utilisation de l'énergie solaire, gratuite et inépuisable, se généralisera donc de plus en plus à l'avenir.

## Prêt pour l'avenir

Pour anticiper les futures exigences du marché nous avons d'ores et déjà préparé nos solutions solaires de production d'eau chaude qui seront désormais estampillées NF CESI leur permettant ainsi de répondre aux exigences de bâtiments basse consommation. La certification NF CESI assure un haut niveau de qualité et de performance d'un chauffe-eau solaire.

## Nouveau CESI électro-solaire conforme aux offres EDF Bleu Ciel

Notre gamme des chauffe-eau solaires individuels est désormais complétée par un nouveau chauffe-eau électro-solaire conforme aux offres Bleu Ciel d'EDF. Ce dernier est équipé d'un régulateur spécifique permettant le pilotage automatique des heures pleines/heures creuses et la communication directe entre le système solaire et l'appoint électrique.

## Les composantes



L'accumulateur d'énergie solaire, le ROTEX HybridCube 343/0/0 d'un volume de 300l, livré pré-monté avec une résistance électrique de 3 kW, se distingue fortement par la haute qualité de l'eau produite grâce à la circulation exclusive de l'eau potable dans le serpentin en inox immergé dans l'eau d'accumulation. L'eau sanitaire stockée en premier, sera également soutirée en premier (principe du first-in first-out). Le ROTEX HybridCube se démarque également par ses très faibles déperditions thermiques assurées par sa double paroi isolée anti-corrosion en matière synthétique, garantie 10 ans.

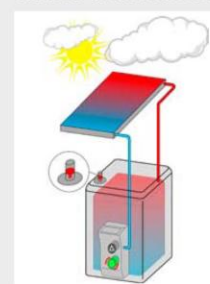
## Fonctionnement auto-vidangeable : zéro frais d'entretien



Des performances qui reposent sur un fonctionnement à vidange automatique : les panneaux solaires ne sont alimentés en eau que si l'ensoleillement est suffisant, dans le cas contraire l'eau redescend vers le ballon. Un système qui présente de nombreux avantages par rapport à une installation sous pression. En particulier, un excellent échange thermique, car l'eau sans additif a une meilleure capacité calorifique. Et il n'y a pas d'échangeur à plaques : l'eau récupère de l'énergie dans les capteurs, puis redescend directement dans le ballon, via un tube dit « canne solaire » qui dispose d'orifices pour diffuser la chaleur.

rapport à une installation sous pression. En particulier, un excellent échange thermique, car l'eau sans additif a une meilleure capacité calorifique. Et il n'y a pas d'échangeur à plaques : l'eau récupère de l'énergie dans les capteurs, puis redescend directement dans le ballon, via un tube dit « canne solaire » qui dispose d'orifices pour diffuser la chaleur.

## Coûts d'installation réduits



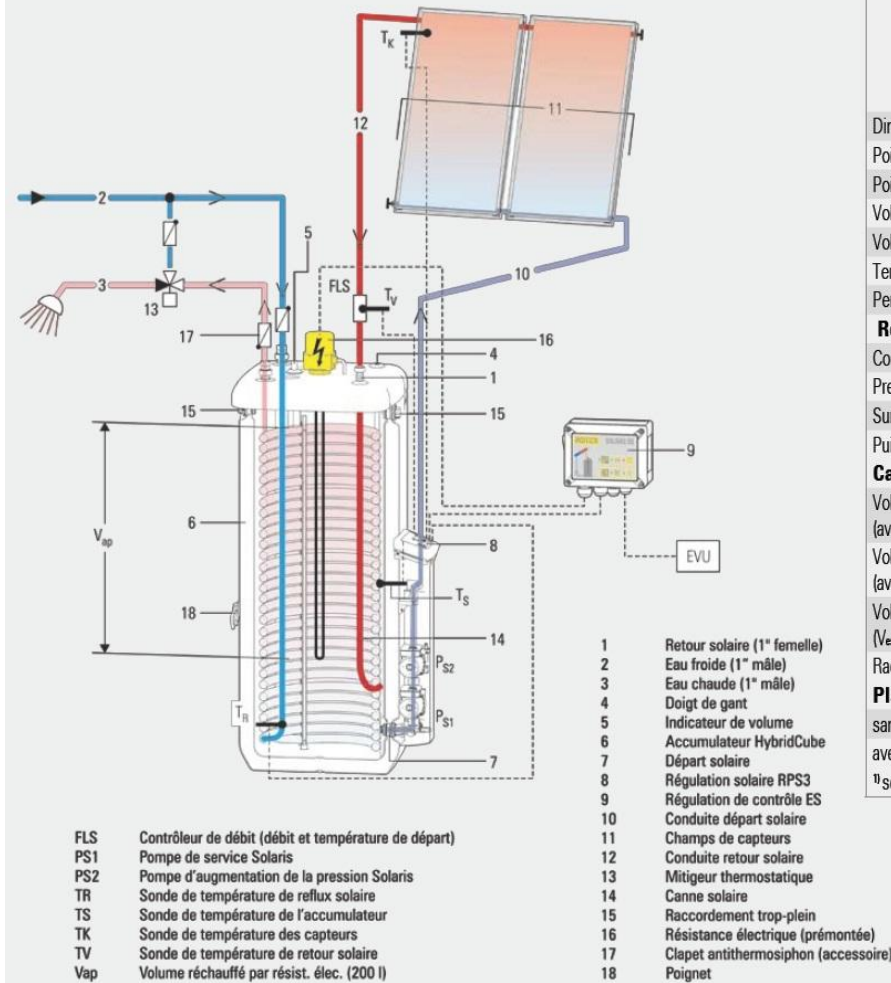
La maintenance du système Solaris est réduite au minimum. Il n'y a pas besoin d'un mélange eau-glycol pour la protection contre le gel, car la régulation intelligente gère automatiquement la mise hors gel du système, en vidangeant les capteurs. Les périodes de surchauffe

se sont traitées de la même façon, quand la température des panneaux dépasse 95°C. Dès lors, aucun dispositif de sécurité comme les vases d'expansion, les soupapes de sécurité ou les vannes de purge n'est nécessaire, ce qui limite les coûts d'installation.

## 5 gammes d'appoint différentes

Afin de pouvoir s'adapter à tous les projets, nos solutions CESI se déclinent en cinq versions : une gamme électro-solaire (éligible Bleu Ciel), une gamme hydro-solaire (avec appoint hydraulique), une gamme mixte (avec appoint électrique et hydraulique), une gamme hydro-solaire gaz (chaudière gaz à condensation avec ballon intégré) et une gamme combinée PAC-solaire (pompe à chaleur air/eau avec ballon intégré).

## Données techniques kit CESI électro-solaire ROTEX HybridCube 343/0/0



## Données techniques accumulateur HYC 343/0/0

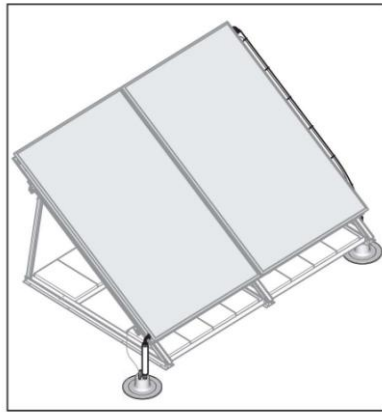


Dimensions (L x l x H)	cm	172 x 61,5 x 59,5
Poids à vide (résist. élec. incluse)	kg	52
Poids total rempli (résist. élec. incluse)	kg	352
Volume total	litres	300
Volume réchauffé par résist. élec.	litres	200
Température maxi d'eau d'accumulation	°C	85
Pertes statiques (Qpr) <sup>1</sup>	kWh/24h	2,0
<b>Réchauffage de l'eau sanitaire (inox)</b>		
Contenance en eau potable	litres	28
Pression de service maxi	bar	6
Surface de l'échangeur ECS	m <sup>2</sup>	5,7
Puissance calorifique spécifique moyenne	W/K	2.795
<b>Caractéristiques techniques de puissance</b>		
Volume d'eau sans réchauffage avec un soutirage de 10l/min (V <sub>40d</sub> ) (avec TEF = 15 °C / TECS = 40 °C / TACC = 60 °C) <sup>2</sup>	litres	198
Volume d'eau sans réchauffage avec un soutirage de 10l/min (Ves40n) (avec TEF = 15 °C / TECS = 40 °C / TACC = 65 °C) <sup>2</sup>	litres	186
Volume d'eau total avec booster activé (V <sub>40</sub> ) (V <sub>40</sub> = V <sub>40d</sub> + V <sub>40n</sub> )	litres	384
Raccordement	pouces	1" mâle
<b>Plage de fonctionnement réchauffage accumulateur</b>		
sans solaire	°C	15 à 65
avec solaire	°C	15 à 85

<sup>1</sup> selon norme NF EN 60379

<sup>2</sup> selon protocole d'essai Vivrelec

Capteurs plats Solaris	V 21 P	V 26 P	H 26 P
Dimensions L x l x H	2000 x 1006 x 85 mm	2000 x 1300 x 85 mm	1300 x 2000 x 85 mm
Surface brute	2,01 m <sup>2</sup>	2,60 m <sup>2</sup>	2,60 m <sup>2</sup>
Surface d'ouverture	1,79 m <sup>2</sup>	2,35 m <sup>2</sup>	2,35 m <sup>2</sup>
Surface absorbeur	1,80 m <sup>2</sup>	2,36 m <sup>2</sup>	2,36 m <sup>2</sup>
Poids	35 kg	42 kg	42 kg
Contenance en eau	1,3 litres	1,7 litres	2,1 litres
Absorber	Tubes de cuivre en forme de harpe avec tôle en aluminium, stratifiée hautement sélective et soudée au laser		
Revêtement	Miro-Therm (absorption jusqu'à 96 %, émission env. 5 % ± 2 %)		
Vitrage	Verre de sécurité transmission env. 92 %		
Isolation thermique	Laine minérale 50 mm		
Perte de pression max. à 100 l/min	3,5 mbar	3,0 mbar	0,5 mbar
Angles de pose possibles min. - max.	15° - 80°		
Superposition de toiture + toit plat			
Angles de pose possibles min. - max.	15° - 80°		
Intégration de toiture			
Température d'arrêt maxi	env. 200 °C		
Pression de service maxi	6 bar		
Le capteur résiste parfaitement aux arrêts répétés et aux chocs thermiques. Rendement mini du capteur : sup. à 525 kWh/m <sup>2</sup> a Part de recouvrement 40 % (localité Würzburg).			



# ROTEX Solaris

## Système de capteurs solaires montage sur toiture plate

### Notice d'installation

Types	Types
Captteur plat Solaris H; Captteur plat Solaris V;	Captteur plat Solaris H26P Captteur plat Solaris V26P

FR  
Édition 02/2012



Pour le montage sur toiture plate des capteurs solaires plats, la surface du toit doit avoir une inclinaison inférieure à 5°. Pour les inclinaisons de toiture comprise entre 15° et 80°, les capteurs peuvent être montés sur le toit ou intégrés à la couverture du toit. Pour plus d'informations, veuillez vous reporter aux instructions de montage de l'ensemble de montage sur toiture ROTEX Solaris et les instructions de montage de l'ensemble pour montage intégré au toit ROTEX Solaris. Conversion pente/ degrés :  $\text{tang}^{-1}(\text{pente}\%) = \text{angle en } ^\circ$

### 3.3 Pose des conduites de raccordement

#### Instructions de montage relatives aux différences entre le système hors pression et le système sous pression

Système hors pression (Drain Back) $p=0$	Système sous pression $p>0$
En cas de <b>raccordement en diagonale des capteurs solaires</b> l'ensemble du groupe de capteurs solaires doit être aligné <b>avec une inclinaison minimale de 0,5 %</b> par rapport au raccordement inférieur des capteurs solaires (retour).  La conduite de raccordement doit avoir une pente constante d'au moins 2 %, sans inversion d'inclinaison.	<b>Aucune</b> inclinaison minimale <b>définie du groupe capteurs solaires</b> n'est indispensable. Il faut cependant éviter d'avoir une pente ayant son origine au raccordement (de retour) inférieur.  La conduite de raccordement entre le groupe de capteurs solaires et le ballon d'eau chaude doit être constituée par des conduites métalliques, résistantes à la pression (CON XP16 / CON XP20 ou Cu Ø 22 mm). L'utilisation de conduites en matière plastique n'est pas autorisée.

Tab. 3-1 Instructions de montage

- le point le plus élevé de la conduite de départ ne se situe pas à plus de 12 m au-dessus du niveau d'installation de l'accumulateur.
- Posez les conduites de raccordement préfabriquées (conduite de départ et de retour) avec le câble de sonde intégré (voir chapitre 2 « Description du produit », page 7) entre le lieu d'installation prévu du groupe de capteurs dans la toiture intérieure et l'emplacement d'installation du ballon d'eau chaude avec l'unité pompe et régulation RPS3.
  - Prévoyez une longueur suffisante pour le raccordement à l'accumulateur thermique et aux capteurs solaires plats.
  - Ne dépassez pas la longueur maximale possible (voir tab. 3-2).

Nombre de capteurs solaires	Longueur maximale possible de l'ensemble de la canalisation
2	45 m
3	30 m
4	17 m
5	15 m

Tab. 3-2 Longueurs maximales des lignes de connexion ROTEX



En cas de plus grands écartements, un calcul est nécessaire pour le dimensionnement de la conduite de raccordement.

Contactez le service ROTEX.



**Danger !**  
**Risques de blessures et de dégâts matériels en cas de chute de pièces !**  
Les capteurs plans non fixés peuvent tomber du toit en cas de vent fort et mettre en danger les personnes.  
 > Sélectionnez un matériau de fixation adapté en fonction du subjectile (cheville, vis/boulon etc.).  
 > Respectez le poids minimum nécessaire.



**Danger !**  
**Risques de blessures et de dégâts matériels en cas d'effondrement du toit !**  
Un toit de portance insuffisante peut s'effondrer en raison de la charge supplémentaire par les capteurs plats.  
 > Contrôlez les charges maximales admises avant le montage !  
 > Si besoin, faites appel à un professionnel.

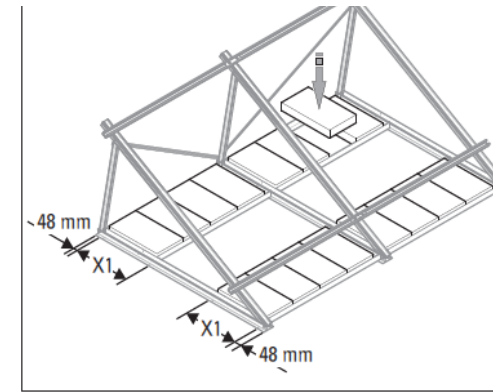


Fig. 3-14 Mise en place des plaques de béton V26P

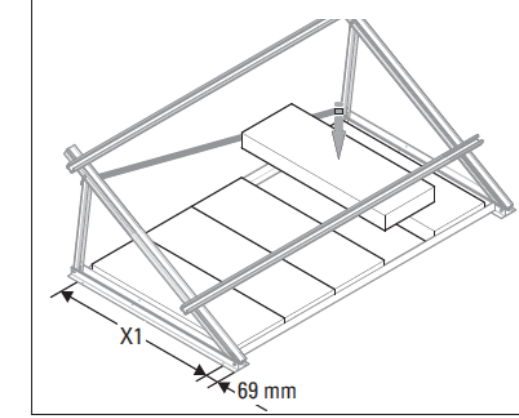


Fig. 3-15 Mise en place des plaques de béton H26P

#### Valeurs de X1

Pour sécuriser le groupe de capteurs solaires contre l'aspiration du vent, placez les lestés (pour le support V26P : longueur 500 mm, pour le H26P, longueur 1 000 mm) dans le support pour toiture plate (fig. 3-14 ou fig. 3-15). Respectez les poids nécessaires indiqués dans le tab. 5-2 et le tab. 5-3 du chapitre 5.

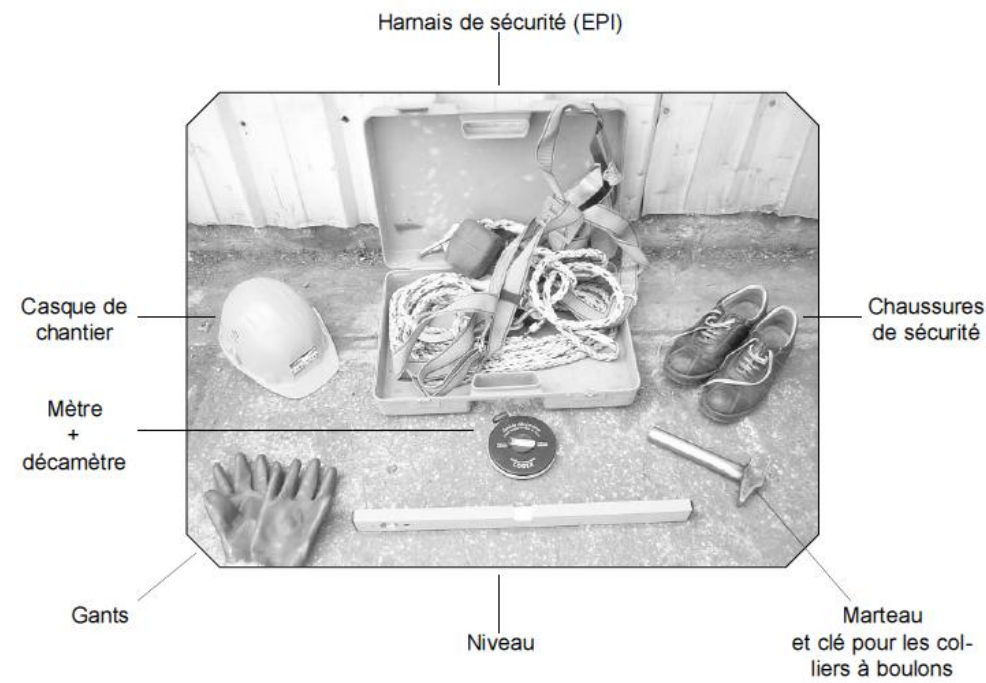
Angle d'installation en degré	Zone de charge de vent (intérieur)						Zone de charge de vent (Côte + îles de la Mer Baltique)	
	1		2		3		3	
	Poids du lest en kg/captteur solaire		Poids du lest en kg/captteur solaire		Poids du lest en kg/captteur solaire		Poids du lest en kg/captteur solaire	
	avant	arrière	avant	arrière	avant	arrière	avant	arrière
Hauteur de l'emplacement d'installation par rapport aux environs jusqu'à 10m								
30	65	170	80	200	100	265	130	350
40	40	170	45	200	60	265	75	350
50	10	170	10	200	10	265	10	350
55	15	170	15	200	25	265	30	350
60	90	225	110	270	145	360	190	470
Hauteur de l'emplacement d'installation par rapport aux environs entre 10 m et 18 m								
30	80	215	100	265	120	315	150	400
40	50	215	60	265	70	315	90	400
50	10	215	10	265	10	315	10	400
55	20	215	25	265	25	315	35	400
60	120	290	145	360	175	425	220	540
Hauteur de l'emplacement d'installation par rapport aux environs entre 18 m et 25 m								
30	95	250	115	300	140	365	165	435
40	55	250	65	300	80	365	95	435
50	10	250	10	300	10	365	10	435
55	20	250	25	300	30	365	35	435
60	135	340	165	405	200	490	235	580

Tab. 5-2 Données des poids de lest en fonction de la zone de vent et de la hauteur de l'emplacement d'installation

Captteur solaire V26P



## Equipements à prévoir pour la mise en place du chantier



## Utilisation d'une échelle

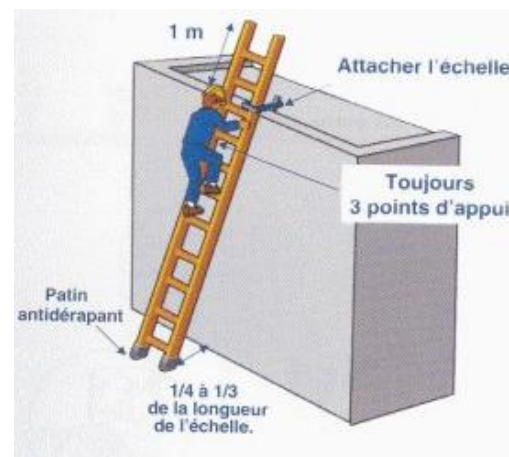
Une échelle est un moyen d'accès et non un moyen de travailler.

Elle doit être en parfait état, conforme et contrôlée.

Elle doit être maintenue ou attachée.

Une échelle non conforme (absence de patins, détérioration ou corrosion) doit être mise au rebut et remplacée.

L'utilisateur doit donner une bonne inclinaison à l'échelle entre 70 à 75°.



## Monte-matériaux BA 150



### Caractéristiques techniques

Charge 150 kg (indépendamment de l'inclinaison).  
 Hauteur d'élévation jusqu'à 20,00 m.  
 Vitesse de transport 18,00 m/min.  
 Moteur 230 V courant alternatif (0,75 kw), treuil avec 42,00 m de câble.  
 Dimensions de la plate-forme universelle (L x p x h) : 0,67 m x 0,49 m x 0,54 m.

## Potelet avec pince et Filet périphérique



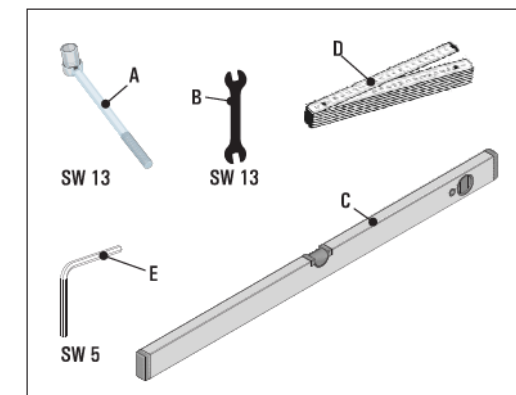
Pour acrotère ou dalle (2 positions)  
 Hauteur 1,20 m

Ouverture maximum 47 cm  
 Potelet carré 30 x 30

Maille Carrée 100 m/m, Tresse Polyamide Blanche Ø 3 mm, avec Ralingue Polyamide Blanche Ø 8 mm sur le Périmètre.

Dimensions : 10 m x 1 m

## Outillage pour le montage des structures de pose (FR) des panneaux solaires thermiques V26P



A Clé à douille hexagonale de 13

B Clé plate de 13

C Niveau à bulle d'air

D Mètre à mesurer

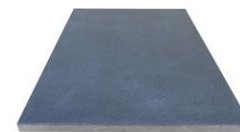
E Clé hexagonale (Allen) de 5

Fig. 3-6 Outillage nécessaire



- Utilisez des plaques de béton courantes, comme celles utilisées pour les bordures de gazon, pour le lestage (pour la structure V26P : longueur 500 mm, pour le H26P : longueur 1 000 mm).

## Plaque Béton



Ref : DB 35050

Dimensions : 50 x 50 cm. Epaisseur : 30 mm.

Poids : 11 kg