

<b>DANS CE CADRE</b>	Académie :	Session :
	Examen :	Série :
	Spécialité/option :	Repère de l'épreuve :
	Epreuve/sous épreuve :	
	NOM :	
	(en majuscule, suivi s'il y a lieu, du nom d'épouse)	
	Prénoms :	N° du candidat <input type="text"/>
Né(e) le :	(le numéro est celui qui figure sur la convocation ou liste d'appel)	
<b>NE RIEN ECRICRE</b>	<b>Appréciation du correcteur</b>	
	<input type="text"/> Note :	

Il est interdit aux candidats de signer leur composition ou d'y mettre un signe quelconque pouvant indiquer sa provenance.

## C.A.P. RÉPARATION DES CARROSSERIES

### EP2 – Réalisation d'interventions de réparation des carrosseries sur un véhicule

2<sup>ème</sup> partie : Réalisation de contrôles et de mesures des carrosseries des véhicules

Durée : 3h

coef : 12

## DOSSIER SUJET POSTE 3

Durée 3 heures

Ce dossier comprend 11 pages numérotées de page **DS 1/11** à page **DS 11/11**.

#### C 3.3.2 Appliquer une procédure de contrôle des soubassements par contrôle positif

Fiche de travail  
 Vérification de conformité sur plan  
 Fiche de contrôle des montages  
 Fiche de relevés de contrôle des déformations  
 Relevés de mesures  
 Fiche d'évaluation

#### C 1.4.1 signaler les anomalies constatées

- Fiche de travail
- Fiche de contrôle avant livraison
- Fiche bilan client

CAP Réparation des Carrosseries	Session 2014	SUJET
EP2 – Réalisation d'interventions de réparation des carrosseries sur un véhicule	Durée : 7h	Coefficient : 12
		Page DS 1/11

# NE RIEN ÉCRIRE DANS CETTE PARTIE

## C 3.3.2 APPLIQUER UNE PROCÉDURE DE CONTRÔLE DES SOUBASSEMENTS DURÉE : 2H30

### On vous donne :

Un véhicule dont le berceau ainsi que les trains roulants AV sont déposés  
Le véhicule est positionné sur banc de contrôle absolu de soubassement (Type Celette MZ, ...)  
Un système de contrôle partiellement installé et réglé (mise en assiette réalisée sur 4 tours)  
Le matériel nécessaire au contrôle de la zone accidentée (au moins 4 points à contrôler)  
La notice d'utilisation du banc de contrôle  
La fiche de montage des éléments de contrôle du véhicule  
Une fiche de positionnement des différents tours et éléments de contrôle à remplir  
Une fiche de relevés de contrôle à renseigner  
Une fiche de direction des déplacements à compléter

### On vous demande :

D'identifier les points à contrôler  
D'effectuer le montage des éléments de contrôle dans la zone accidentée  
D'effectuer un contrôle de conformité des montages  
D'appliquer la procédure de contrôle du soubassement  
De noter sur la fiche les déformations constatées  
De localiser sur le schéma de soubassement joint les points contrôlés  
De reporter sur le schéma de soubassement joint le sens des déformations

### On exige :

Une identification parfaite des points à contrôler  
Un contrôle réalisé conformément à la documentation technique du matériel  
Une fiche de montage renseignée et cohérente  
Une fiche de direction des déformations correctement remplie

### Evaluation :

Identification des points à contrôler	/ 4
Utilisation générale du banc de contrôle, lecture du plan	/ 4
Contrôle de conformité des montages	/ 4
Fiche de relevés de contrôle des déformations	/ 18
Fiche de positionnement des points et de direction des déformations	/ 10

<b>TOTAL</b>	<b>/ 40</b>
--------------	-------------

## NE RIEN ÉCRIRE DANS CETTE PARTIE

Lorsque les montages seront installés, on vous demande de faire une vérification de **conformité par rapport au plan fourni par le constructeur**. Ensuite vous installerez les montages dans la zone accidentée à contrôler.



## NE RIEN ÉCRIRE DANS CETTE PARTIE

**Fiche de contrôle de montage** (Type Celette MZ, ...) que vous venez d'effectuer en plus des 4 points de mise en position déjà installés (les points seront choisis par l'examineur)

Repère du point = N° de l'élément	Côté	Position tour sur traverse	Orientation de la tour	Brochage de l'élément dans la tour	Évaluation
	D	Bon	Bon	Bon	
	G	Bon	Bon	Bon	
	D	Bon	Bon	Bon	
	G	Bon	Bon	Bon	
	D				/ 1pt
	G				/ 1pt
	D				/ 1pt
	G				/ 1pt

Une erreur par ligne = 0 / 1 pt

TOTAL (A reporter sur 4 points)

**/4 pts**

# NE RIEN ÉCRIRE DANS CETTE PARTIE

## FICHE DE RELEVÉS DE CONTRÔLES

Remplir la grille en identifiant les points par le N° de l'élément de contrôle, répondre par bon ou mauvais pour chaque point, sur chaque axe et donner une information concernant le déplacement constaté.

Sur OX reculé ou avancé ou aucun  
 Sur OY rentré ou sorti ou aucun  
 Sur OZ monté ou descendu ou aucun

Repère du point = N° de l'élément	Côté	Axe	Résultat du contrôle BON OU MAUVAIS	Déplacements constatés	Évaluation
	D		Bon	Aucun	
	G		Bon	Aucun	
	D		Bon	Aucun	
	G		Bon	Aucun	
	D				
	G				
	D				
	G				
	D				
	G				
	D				
	G				
	D				
	G				
	D				
	G				
	D				
	G				
	D				
	G				
	D				
	G				
	D				
	G				
	D				
	G				

Une erreur par ligne = 0 / 1 pt

TOTAL (A reporter sur 18 points)

**/18 pts**

NE RIEN ÉCRIRE DANS CETTE PARTIE

### RELEVÉ DE MESURE

Noter sur les schémas le positionnement des axes OX, OY, OZ.

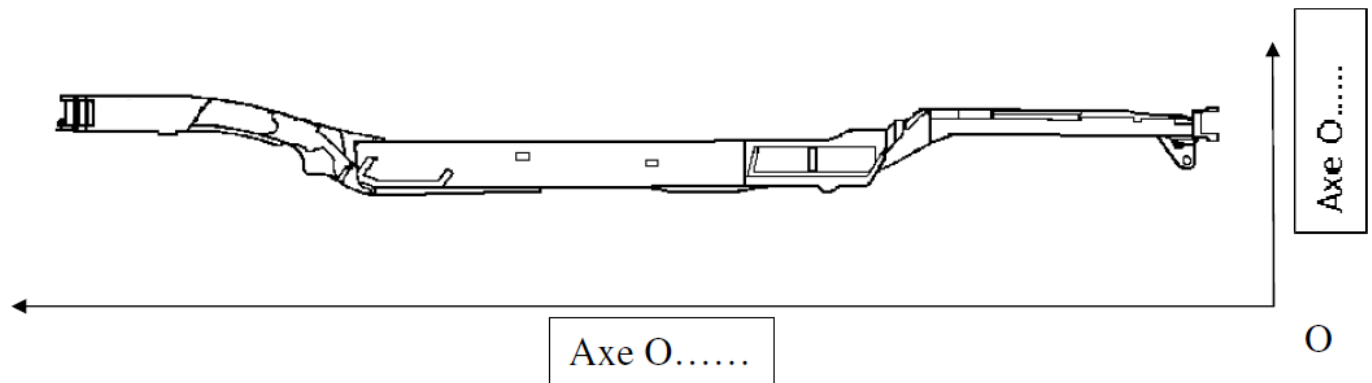
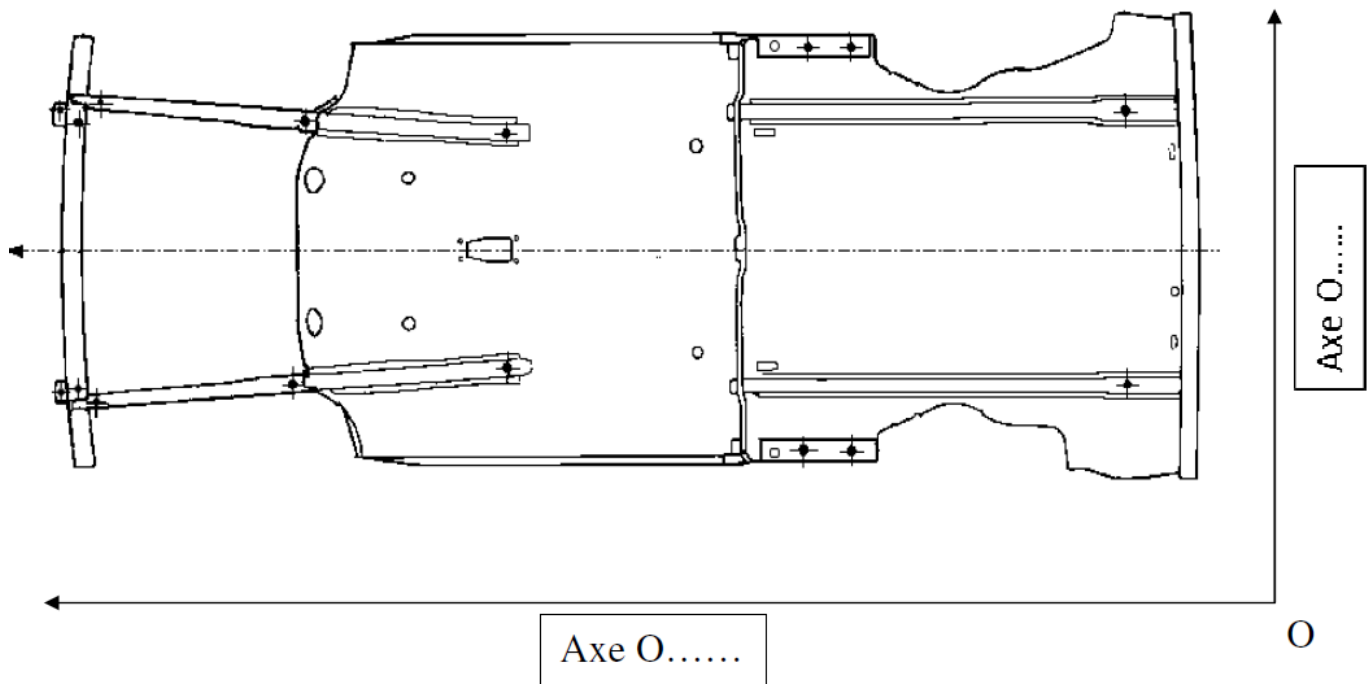
Localiser les points contrôlés et indiquer par des flèches le sens des déformations.

Direction de la déformation / 4 pts

Positionnement des axes / 3 pts

Localisation des points sur le schéma / 3 pts

**TOTAL (à reporter) / 10 pts**



**NE RIEN ÉCRIRE DANS CETTE PARTIE**

**FICHE D'ÉVALUATION**

<b>Situation</b>	<b>Barème</b>	<b>Points</b>	<b>/</b>
Identification des points à contrôler			
Nom maîtrisé	/ 0		/ 4
Réalisé avec un peu d'aide	/ 2		
Réalisé seul	/ 4		
Lecture plan, connaissance du matériel			
Nom maîtrisé	/ 0		/ 4
Réalisé avec un peu d'aide	/ 2		
Réalisé seul	/ 4		
Contrôle et conformité des montages			
Nom maîtrisé	/ 0		/ 4
Réalisé avec un peu d'aide	/ 2		
Réalisé seul	/ 4		
Feuille de relevés de contrôle des différents points			
Position d'origine constructeur et position constatée	/ 18		/ 18
Feuille de direction des déformations			
Positionnement des axes	/ 3		/ 3
Direction des déformations	/ 4		/ 4
Localisation des points sur le schéma	/ 3		/ 3
<b>TOTAL des points de l'épreuve</b>			<b>/ 40</b>

# NE RIEN ÉCRIRE DANS CETTE PARTIE

## C 1.4.1 SIGNALER LES ANOMALIES CONSTATÉES DURÉE : 0H30

### On vous donne :

Un véhicule complet à contrôler avant livraison  
Une fiche de contrôle livraison  
La carte grise du véhicule  
L'outillage nécessaire

### On vous demande :

De renseigner la fiche de livraison (client, véhicule, date du contrôle technique ...)  
De contrôler sur le véhicule les points demandés sur la fiche livraison  
De cocher les cases des points présentant une anomalie  
De noter les travaux à réaliser rapidement ou à prévoir en fonction des anomalies  
De noter les informations importantes à communiquer au client

### On exige :

Une fiche parfaitement renseignée (client, véhicule, contrôle technique)  
Un contrôle sérieux des points préconisés  
Un tableau des points contrôlés correctement rempli  
Un tableau renseigné des travaux à réaliser rapidement  
Un tableau renseigné des travaux à prévoir  
Un tableau des observations rempli et compréhensible du client

### Evaluation :

Identification client et véhicule	/ 1,5
Contrôle à l'intérieur du véhicule	/ 6,5
Contrôle sous capot	/ 2,5
Contrôle extérieur	/ 3
Contrôle pneumatiques	/ 2
Contrôle des organes de sécurité	/ 2,5
Liste des travaux	/ 2

<b>TOTAL</b>	<b>/ 20</b>
--------------	-------------



**NE RIEN ÉCRIRE DANS CETTE PARTIE**

**IDENTIFICATION**

Madame, Monsieur, .....	N° Immatriculation : .....	/0,5 pt
Marque, Type : .....	Kilométrage : .....	/0,5 pt
Date du prochain contrôle technique : .....	N° VIN : .....	/0,5 pt

**FICHE DE CONTRÔLE LIVRAISON**

Contrôle à l'intérieur du véhicule	Conforme	Non conforme	Barème
Avertisseur sonore			<b>/0,5</b>
Gicleurs de lave-glace			<b>/0,5</b>
Essuie-glace			<b>/0,5</b>
Feu de position			<b>/0,5</b>
Feu de croisement			<b>/0,5</b>
Feu de route			<b>/0,5</b>
Feu d'antibrouillard AV (si option)			<b>/0,5</b>
Feu d'antibrouillard AR			<b>/0,5</b>
Clignotants			<b>/0,5</b>
Warning			<b>/0,5</b>
Feu de stop			<b>/0,5</b>
Feu de recul			<b>/0,5</b>
Feu de plaque d'immatriculation			<b>/0,5</b>

**NE RIEN ÉCRIRE DANS CETTE PARTIE**

**FICHE DE CONTRÔLE LIVRAISON**

<b>Contrôle sous le capot</b>	Conforme	Non conforme	Barème
Niveau huile moteur (contrôle étiquette vidange)			<b>/0,5</b>
Niveau huile direction assistée (selon modèle)			<b>/0,5</b>
Niveau liquide de refroidissement			<b>/0,5</b>
Niveau liquide de freins			<b>/0,5</b>
Niveau liquide lave-glace			<b>/0,5</b>
<b>Contrôle extérieur</b>			
	Conforme	Non conforme	Barème
Pare-brise			<b>/0,5</b>
Optique de phares			<b>/0,5</b>
Transparence des feux			<b>/0,5</b>
Balais d'essuie-glace			<b>/0,5</b>
Rétroviseurs			<b>/0,5</b>
Pression des pneumatiques			<b>/0,5</b>

<b>Contrôle pneumatiques</b>				
	AVG	AVD	ARG	ARD
Bon				
Moyen				
A remplacer				
<b>BARÈME</b>	<b>/0,5</b>	<b>/0,5</b>	<b>/0,5</b>	<b>/0,5</b>

**NE RIEN ÉCRIRE DANS CETTE PARTIE**

**FICHE DE CONTRÔLE LIVRAISON ET BILAN CLIENT**

Contrôle des organes de sécurité et de la sellerie	Conforme	Non conforme	Barème
Sièges			/1
Ceintures de sécurité			/1
Rétroviseurs d'intérieur			/0,5

Vous avez vérifié l'exécution de tous les travaux demandés et nous attirons votre attention sur les travaux à faire réaliser :

Dès que possible :

.....  
.....  
.....  
.....

/0,5 pt

A prévoir :

.....  
.....  
.....  
.....

/0,5 pt

Observations précisant la nature des défauts constatés :

.....  
.....  
.....  
.....

/1 pt

Visa contrôleur

Visa client

**TOTAL / 20**