

CAP RÉPARATION DES CARROSSERIES

EP1 – Analyse d'une situation professionnelle

CORRIGÉ

MISE EN SITUATION

Vous travaillez dans une concession automobile. Votre chef d'équipe vous confie la réparation d'une « Renault Mégane 2 ». La partie avant du véhicule est déformée. À l'aide du dossier ressources et de vos connaissances, répondre aux questions suivantes.



Zone du choc

On vous donne :

- Un dossier sujet,
- Un dossier ressources.

On vous demande de renseigner :

- Le dossier sujet à l'aide du dossier ressources et de vos connaissances.

CAP Réparation des Carrosseries	Session 2014		CORRIGÉ
EP1 – Analyse d'une situation professionnelle	Durée : 2h	Coefficient : 4	Page 1/13

1- COMMUNICATION

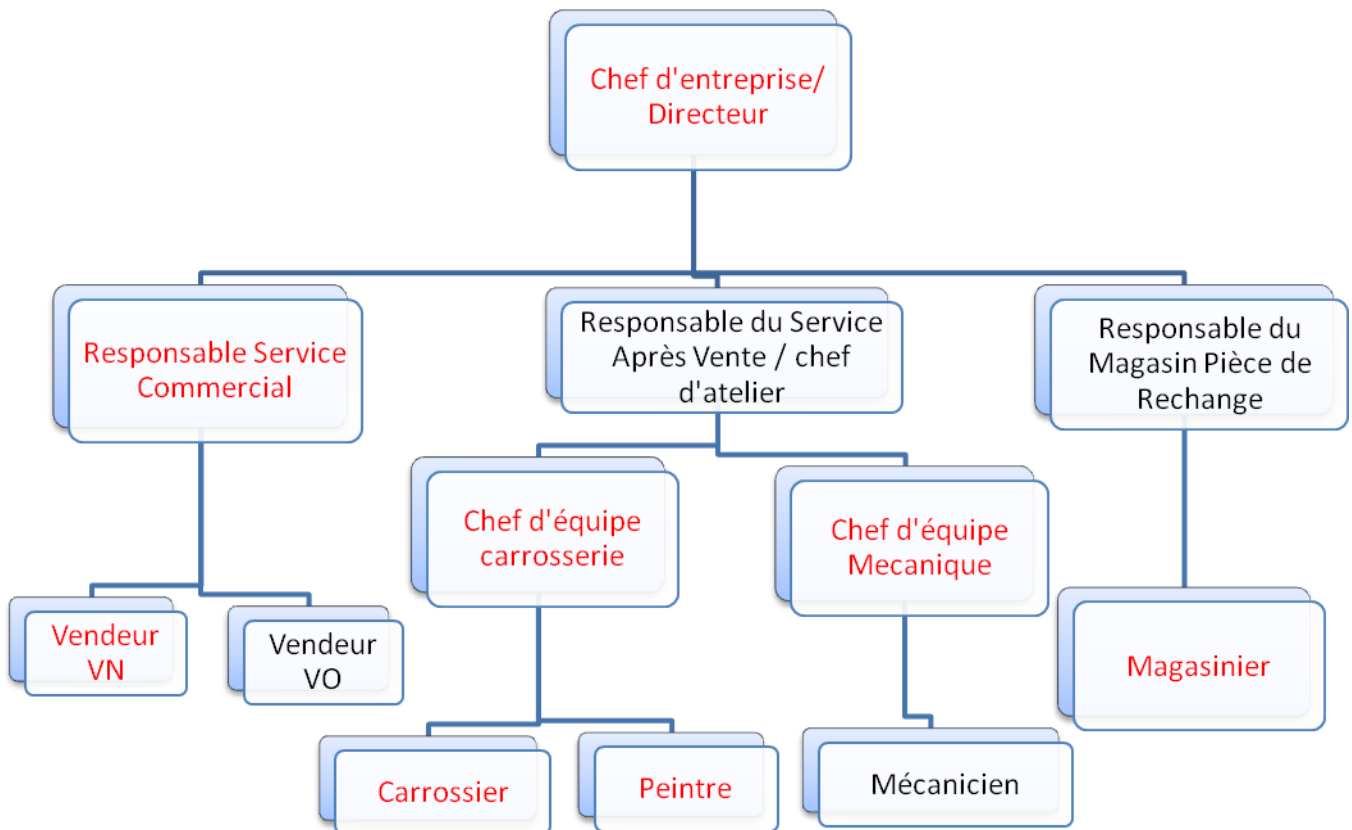
Votre entreprise propose des services commerciaux et des services après-vente.
En tant que salarié, vous devez connaître l'organisation de votre entreprise pour orienter un client, rendre compte de vos travaux, etc...

1-1 À l'aide de la liste des personnels de l'entreprise ci-dessous, compléter l'organigramme par service et dans un ordre hiérarchique.

Liste des personnels de l'entreprise :

14

Responsable Service Commercial	Chef d'entreprise/Directeur	Carrossier
Chef d'équipe mécanique	Vendeur VN	Magasinier
Peintre	Chef d'équipe carrosserie	



- 1-2 Votre chef d'équipe vous demande de compléter l'ordre de réparation du véhicule. Dans le tableau ci-dessous et à l'aide du **DR 2/13**, compléter les parties manquantes de l'ordre de réparation.

17

Date : 13/02/2014 OR n° 25486	ORDRE DE RÉPARATION	GARAGE DE LA GIRONDE
CLIENT		ASSURANCE / EXPERT
Nom: BLANC Claude		Compagnie d'assurance : MAIF
Adresse :		Tél assurance : 08 11 22 33 00
3 rue du jardin public		N° Sinistre : 012548752
		Prise en charge assurance : oui <input checked="" type="checkbox"/> non <input type="checkbox"/>
Ville : BORDEAUX		Cabinet d'expertise : BCA
Code postal : 33000		Nom de l'expert : Monsieur Durant
Tél : 05 56 33 33 33		Passé le : 12/02/2014
		Date de passage pendant les travaux : 20/02/2014
		Date de passage fin des travaux : Non renseignée
VÉHICULE		
N° immatriculation : AP 584 KU		Kilométrage : 85324
Marque : Renault		Couleur : Beige Métal
Modèle : Mégane II		État Général : Bon <input checked="" type="checkbox"/> Normal <input type="checkbox"/> Mauvais <input type="checkbox"/>
N° de série : VF1B5760512246148		Entrée le : 11/02/2014
1 ^{ère} mise en circulation : 03/06/2008		Date de restitution prévue : 24/02/2014
<u>Description sommaire des dommages :</u>		
Remplacement : partie AV du longeron AVD, capot, aile AVD, traverse AV, bouclier AV, projecteur AVD, antibrouillard AVD, condenseur, radiateur d'eau, groupe motoventilateur, prétensionneur AVG		

2- ANALYSE DE LA DÉFORMATION DU VÉHICULE

Le véhicule est sur votre poste de travail, vous devez évaluer l'importance de la déformation.

2-1 Citer 3 moyens de contrôle rapide pour évaluer l'importance de la déformation.

13

- Visuel
- Tactile
- Comparatif (pige, mètre à ruban)

Suite aux contrôles que vous venez de réaliser, vous avez remarqué une déformation importante sur la zone fusible du longeron avant droit. Un contrôle de soubassement avec un appareil tridimensionnel est nécessaire. L'appareil de mesure tridimensionnel que vous utilisez est le « Métro 2000 » de CELETTE.

Vous avez placé le véhicule sur le marbre pour réaliser la mise en assiette et le contrôle de soubassement.

2-2 Quel type de points allez-vous utiliser pour effectuer la mise en assiette du véhicule ?

- pilotes référentiels basiques analytiques

12

2-3 Combien faut-il de points pour réaliser une mise en assiette sur un système de mesure tridimensionnel ? Cocher la bonne réponse et justifier votre choix.

13

- 2 3 4 5 6

En théorie, 3 points suffisent pour créer un plan.

En pratique 4 sont nécessaire pour vérifier que le véhicule ne soit pas vrillé.

Une fois la mécanique avant déposée, Vous devez réaliser la mise en assiette et le contrôle du soubassement.

2-4 Sur le tableau de relevé de cotes suivant et à l'aide du **DR 3/13**.

2-4-1 Calculer les écarts entre les cotes constructeurs et les cotes relevées.

/2

POINTS		OX			OY			OZ		
		Cotes		Ecart	Cotes		Ecart	Cotes		Ecart
		Constructeur	Relevées		Constructeur	Relevées		Constructeur	Relevées	
8	D	1547	1547	0	409	409	0	29	29	0
	G	1547	1547	0	409	409	0	29	29	0
9	D	3040	3040	0	635	635	0	54	54	0
	G	3040	3040	0	635	635	0	54	54	0

2-4-2 Justifier le choix de ces points pour la mise en assiette.

/2

Il s'agit de points de fixation mécanique, éloignés du choc.

2-4-3 Est-ce que la mise en assiette est bonne ?

/1

Oui car tous les écarts sont nuls.

2-4-4 Compléter les cotes constructeur manquantes du tableau ci-dessous à l'aide du DR 3/13.

/6

2-4-5 Calculer les écarts entre les cotes constructeurs et les cotes relevées.

/3

POINTS		OX			OY			OZ		
		Cotes		Ecart	Cotes		Ecart	Cotes		Ecart
		Constructeur	Relevées		Constructeur	Relevées		Constructeur	Relevées	
1	D	418	428	+10	447	441	-6	37	33	-5
	G	418	418	0	445	445	0	37	37	0
2	D	475	485	+10	492	486	-6	20	16	-4
	G	475	475	0	476	476	0	20	20	0
3	D	851	851	0	529	529	0	234	234	0
	G									
4	D	859	859	0	478	478	0	149	149	0
	G	859	859	0	478	478	0	140	140	0
5	D	946	946	0	598	598	0	294	294	0
	G									
6	D									
	G	1081	1081	0	598	598	0	277	277	0
7	D	1301	1301	0	305	305	0	16	16	0
	G	1301	1301	0	305	305	0	16	16	0

2-5 Vu la déformation du véhicule, cocher dans le tableau ci-dessous la catégorie de choc à laquelle il appartient.

/1

1 ^{er} DEGRÉ	2 ^{ème} DEGRÉ	3 ^{ème} DEGRÉ
		✓

Suite au contrôle de soubassement, le longeron nécessite une remise en ligne par vérinage et le remplacement partiel de la partie avant.

3- MISE EN CHANTIER DU VÉHICULE

3-1 Lors de la réparation, vous allez réaliser des opérations de soudure. À l'aide du **DR 4/13**, citer les précautions à prendre pour protéger le véhicule. /2

Pour toutes les opérations de soudure :
Verrouiller le calculateur d'airbags, débrancher la batterie et les masses du circuit électrique du véhicule situées à proximité du lieu de la soudure.

Les éléments amovibles sont déposés, vous commencez la restructuration du véhicule.

4- RESTRUCTURATION

4-1 À l'aide du **DR 5/13**, indiquer les différentes natures du longeron avant, partie avant. /1

La partie avant du longeron avant est en tôle HLE/THLE

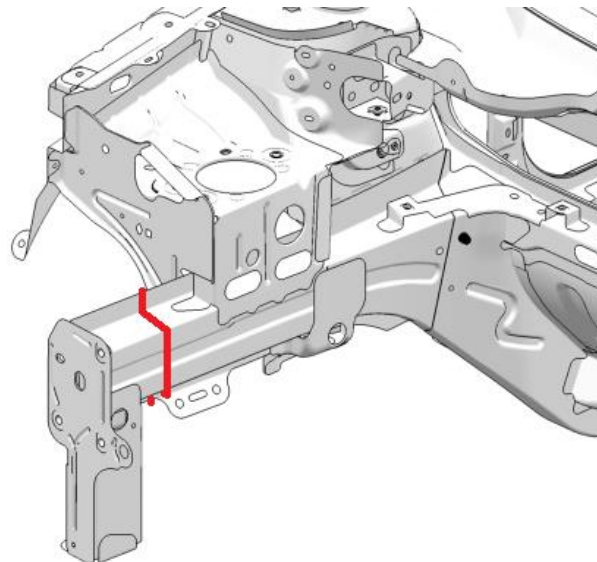
4-1-1 Donner la définition de ces deux abréviations :

/2

- HLE : Haute Limite Elastique
- THLE : Très Haute Limite Elastique

La remise en ligne du longeron est terminée. Vous commencez le remplacement partiel de la partie avant du longeron.

4-2 Sur le schéma ci-dessous et à l'aide du **DR 5/13**, tracer la zone de coupe pour le remplacement partiel de la partie avant du longeron droit préconisée par le constructeur.



/2

Vous avez désassemblé la partie avant du longeron, préparé et ajusté le nouvel élément. Vous allez maintenant le souder.

4-3 Assemblage thermique

4-3-1 Pour réaliser la soudure, vous utilisez un poste semi-automatique MAG, donner la définition de l'abréviation ci-dessous :

/1

MAG : **Métal Active Gaz**

4-3-2 Quels sont les deux composants du gaz utilisé pour ce type d'assemblage (MAG) ?

/2

Argon + CO²

4-3-3 Quel produit anticorrosion appliquez-vous sur les bords d'accostage avant de réaliser la soudure MAG ?

/2

Il faut appliquer un apprêt soudable à base de cuivre, de zinc ou d'aluminium.

4-3-4 Pour réaliser une soudure de qualité, vous devez régler votre poste à souder. Citer les trois paramètres de réglage d'un poste à souder semi-automatique MAG.

/3

- **La vitesse de déroulement du fil fusible**
- **L'intensité**
- **Le débit de gaz**

4-3-5 La technique de soudage utilisée pour le remplacement de la partie avant du longeron est le soudage séquentiel (points de chaînette). Quel est l'avantage de cette technique par rapport au soudage continu (cordon) ?

/2

Le soudage séquentiel permet de limiter la zone affecté thermiquement (ZAT)

Votre travail de restructuration est terminé, après l'intervention du peintre, vous remontez les éléments du véhicule.

5- CLIMATISATION

Lors du choc, le condenseur de climatisation a été endommagé, il doit être remplacé.

5-1 À l'aide du **DR 6/13**, citer les protections individuelles que vous devez porter impérativement lors des manipulations de fluide frigorigène.

/2

- **Des gants,**
- **Des lunettes de protection avec si possible des coques latérales.**

5-2 Pouvez-vous vidanger le circuit de climatisation dans l'atmosphère ? Cocher votre réponse.

OUI

NON

12

6- GÉOMÉTRIE

Suite à la réparation que vous venez de réaliser, il est impératif d'effectuer un réglage des trains roulants.

6-1 Citer 3 des pré-contrôles que vous devez réaliser avant de mesurer le véhicule au banc de géométrie des trains roulants :

13

- Pression des pneumatiques,
- Jeux roulements,
- État des silentblochs,
- Jeux des rotules,
- État des pneumatiques ...

6-2 Compléter les cotes minimum et maximum dans le tableau suivant :

16

Valeurs constructeur	Cote mini	Cote maxi	Angles	Valeurs relevées	
				Gauche	Droit
$-0^{\circ}10' \pm 10'$	$-0^{\circ}20'$	$0^{\circ}00'$	Parallélisme AV	$-0^{\circ}10'$	$0^{\circ}03'$
$-0^{\circ}02' \pm 30'$	$-0^{\circ}32'$	$0^{\circ}28'$	Carrossage	$-0^{\circ}08'$	$-0^{\circ}12'$
$10^{\circ}54' \pm 30'$	$10^{\circ}24'$	$11^{\circ}24'$	Pivot	$11^{\circ}03'$	$10^{\circ}58'$
$-5^{\circ}00 \pm 30'$	$-5^{\circ}30'$	$-4^{\circ}30'$	Chasse	$-4^{\circ}58'$	$-5^{\circ}07'$

6-3 D'après le tableau de relevé des valeurs d'angles de trains roulants, quelle anomalie constatez-vous ? Que préconisez-vous ?

12

Un défaut de parallélisme avant car il est hors cote du côté droit.
Je préconise un réglage du parallélisme.

7- ÉCLAIRAGE ET SIGNALISATION

Vous devez remplacer le projecteur AVD. Le véhicule est équipé de lampe au xénon.

7-1 À l'aide du DR 7/13 à DR 9/13, citer les préconisations à prendre lors de la manipulation de lampe au xénon :

/4

- Pour l'opérateur :

Pour éviter toute brûlure, attendre que les ensembles "calculateurs, boîtier de puissance" soient froids avant la dépose.

- Ne pas regarder une lampe au xénon à l'allumage (tension d'allumage **20000 V**).
- Ne pas allumer une lampe non positionnée dans son projecteur.

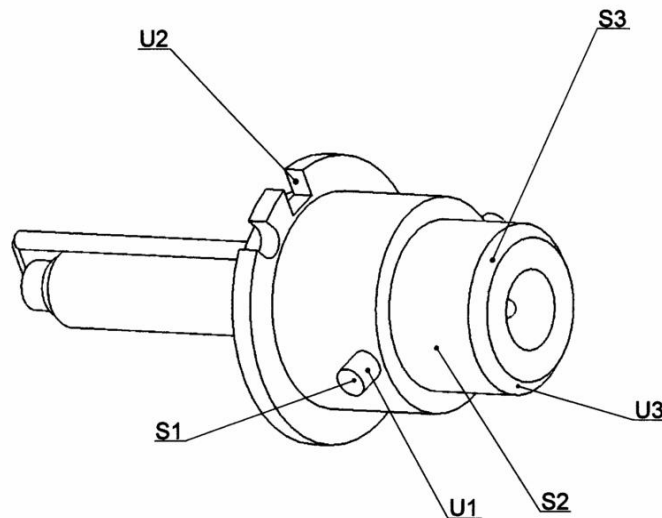
- Pour le véhicule :

Débrancher la batterie.

- Pour la lampe au xénon :

- La lampe ne doit subir aucun choc.
- Le conducteur externe est très fragile et ne doit pas être déformé.
- Pour éviter tous risques d'éclatement, manipuler la lampe par le culot. En cas de contact avec le verre, nettoyer avec de l'alcool et un chiffon non pelucheux.

7-2 Vocabulaire technique : à l'aide de la représentation 3D de la lampe xénon ci-dessous :



7-2-1 Indiquer en cochant la bonne réponse dans le tableau ci-dessous la nature des surfaces repérées sur la représentation 3D.

/3

Surface	Plane	Cylindrique	Conique	Sphérique	Hélicoïdale	Torique
S1	X					
S2		X				
S3			X			

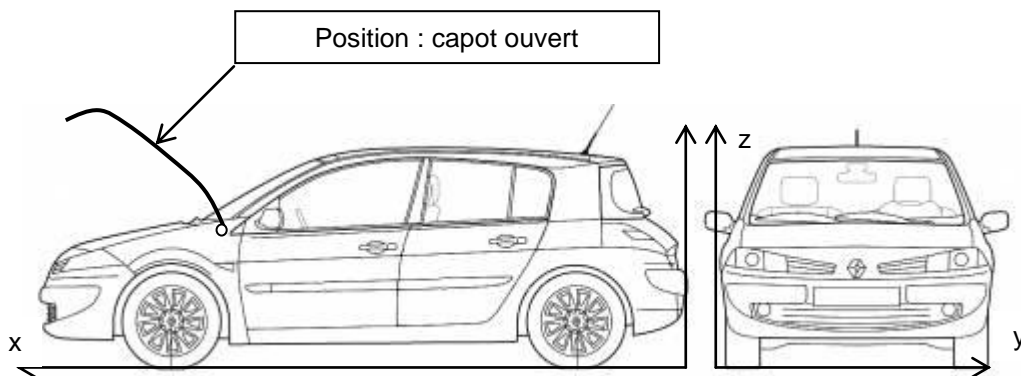
7-2-2 Indiquer en cochant la bonne réponse dans le tableau ci-dessous le nom des formes repérées sur la représentation 3D.

/3

Usinage	Ergot	Arrondi	Chanfrein	Gorge	Perçage	Rainure	Filetage	Épaulement
U1	X							
U2						X		
U3			X					

8- ÉTUDE DE LA LIAISON CAPOT/CAISSE

À l'aide du DR 10/13 à DR 12/13, du tableau des liaisons et des axes donnés ci-dessous :



8-1 Lorsque l'on ouvre le capot, quel mouvement existe-t-il entre le capot et la caisse ?
Cocher votre réponse.

/2

- Un mouvement de rotation Un mouvement de translation
 Un mouvement hélicoïdal Un mouvement plan

8-2 Compléter le tableau des degrés de liberté concernant cette liaison.
(mettre 1 si le mouvement existe et 0 si le mouvement n'existe pas)

/1

Tx	0	Ty	0	Tz	0
Rx	0	Ry	1	Rz	0

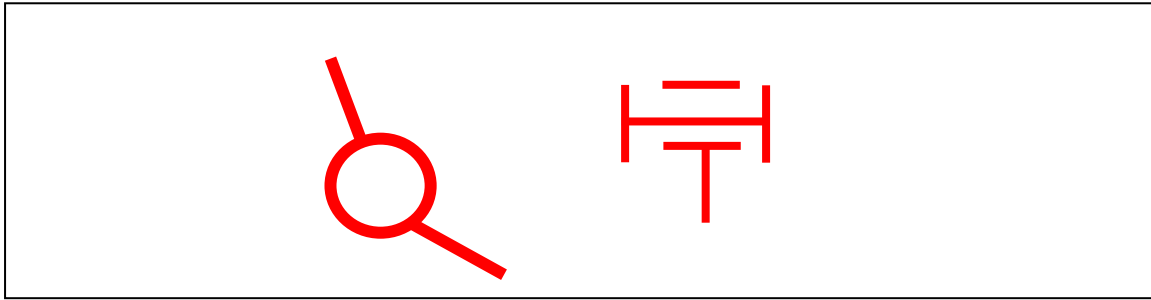
8-3 Donner le nom de la liaison capot/caisse

/1

Nom de la liaison : **Pivot**

8-4 Faire le schéma de cette liaison :

/1



8-5 La partie supérieure de la charnière est liée au capot par une liaison où aucun mouvement n'est possible.

/1

8-5-1 Indiquer le nom de cette liaison : **encastrement - complète**

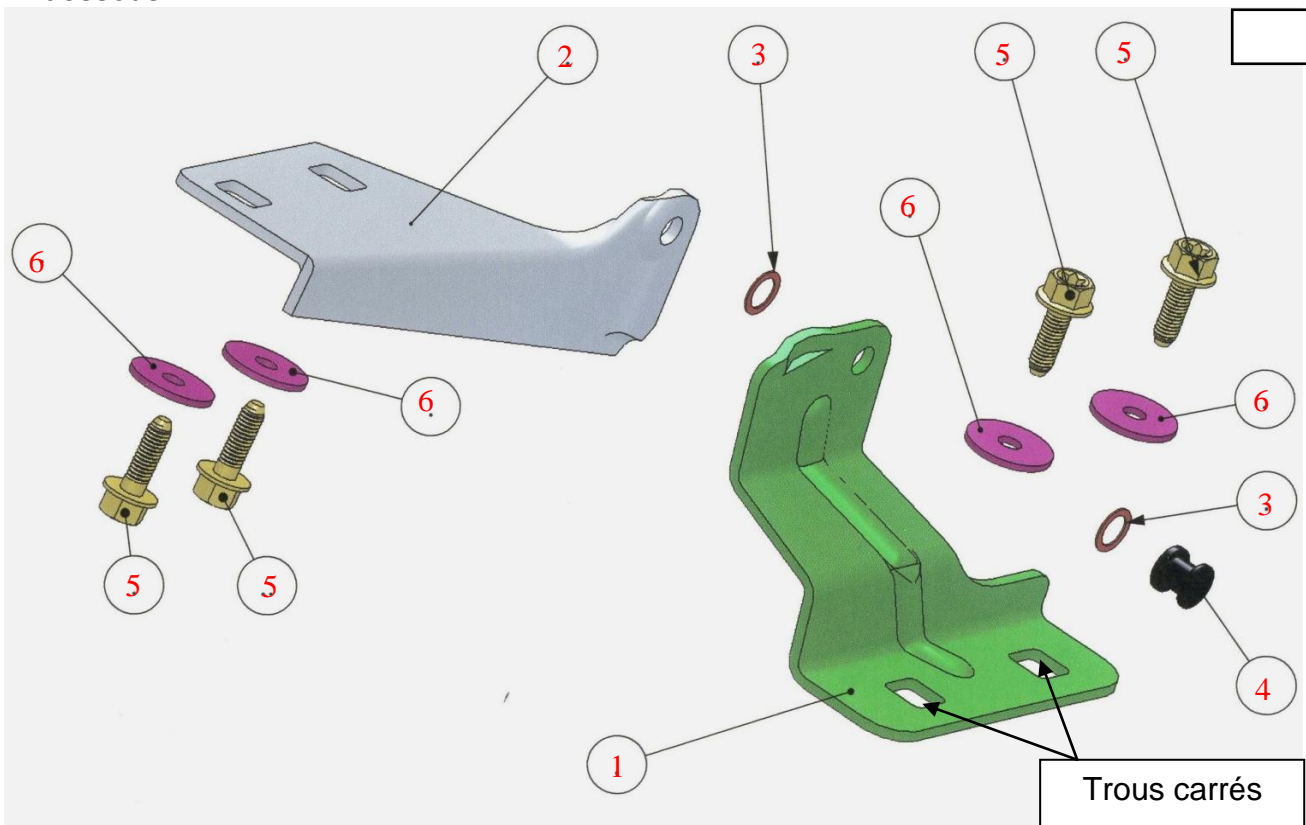
8-5-2 Préciser le type d'assemblage permettant cette liaison, cocher la bonne réponse :

/1

Soudage	<input type="checkbox"/>	Sertissage	<input type="checkbox"/>	Collage	<input type="checkbox"/>
Rivetage	<input type="checkbox"/>	Vissage	<input checked="" type="checkbox"/>	Emboîtement	<input type="checkbox"/>

8-6 Compléter à l'aide du dessin d'ensemble DR 12/13 les repères des pièces sur l'éclaté ci-dessous :

/5



8-7 Lecture de dessin :

8-7-1 Sur le dessin d'ensemble **DR 12/13**, rechercher l'échelle de la coupe partielle BB.

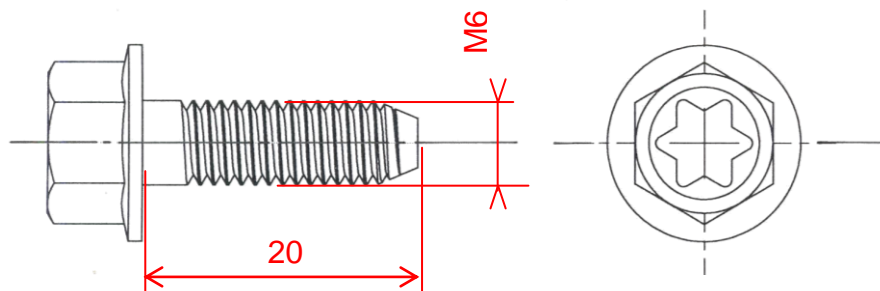
12

Echelle coupe partielle : = $16 : 8 = 2$ (attention à la reprographie réalisée)

8-7-2 Décodage de normalisation de vis : Les vis spéciales (tête hexagonale à embase et à 6 lobes internes) M6 x 20 sont à remplacer.

8-7-2-1 Sur le dessin de définition ci-dessous, reporter les cotes issues de la désignation **M6 x 20** (la représentation n'est pas à l'échelle).

12



8-7-2-2 Citer 3 des outils permettant le serrage ou le desserrage de cette vis :

Clé plate (à fourche, à œil, à pipe, mixte, à douille) ou un tournevis torx

12

8-8 Préciser le rôle des trous carrés indiqués sur l'éclaté page précédente.

Permettre le réglage sur deux dimensions entre le capot et la caisse

11

8-9 Calcul d'ajustements :

L'ajustement entre l'axe et les pièces 1 et 2 est le suivant : $\varnothing 8 H7 g6$

8-9-1 À l'aide du **DR 13/13**, donner la signification :

13

$\varnothing 8$: Cote (diamètre) nominale

H7 : tolérance alésage

g6 : tolérance arbre

8-9-2 À l'aide du **DR 13/13**, préciser s'il s'agit d'un ajustement :

12

Avec jeu

Avec serrage

Incertain

(Entourer la bonne réponse)