

DANS CE CADRE

Académie :	Session : Juin 2014
Examen : Baccalauréat Professionnel Systèmes Électroniques Numériques	Série :
Spécialité/option : Audiovisuel multimédia	Repère de l'épreuve : E2
Épreuve/sous épreuve : Analyse d'un système Électronique	
NOM :	
(en majuscule, suivi s'il y a lieu, du nom d'épouse)	
Prénoms :	N° du candidat
Né(e) le :	(le numéro est celui qui figure sur la convocation ou liste d'appel)

NE RIEN ÉCRIRE

Appréciation du correcteur

Note :

Il est interdit aux candidats de signer leur composition ou d'y mettre un signe quelconque pouvant indiquer sa provenance.

Baccalauréat Professionnel
SYSTÈMES ÉLECTRONIQUES NUMÉRIQUES
Champ professionnel : Audiovisuel multimédia

ÉPREUVE E2
ANALYSE D'UN SYSTÈME ÉLECTRONIQUE

Durée 4 heures – coefficient 5

CORRECTION

Baccalauréat Professionnel Systèmes Électroniques Numériques	1406-SEN T	Session Juin 2014	Dossier Corrigé
ÉPREUVE E2	Durée : 4H	Coefficient : 5	Page C1/32

NE RIEN ÉCRIRE DANS CETTE PARTIE

Partie 1 : Mise en situation et présentation du projet

Sur la commune des Mureaux dans le département des Yvelines, le groupe EDF dispose d'un campus participant en outre à la formation de ses salariés.



Le campus des Mureaux est un centre qui accueille les formations tertiaires du Groupe EDF. En 2010, EDF a consacré plus de 7% de sa masse salariale à la formation, tous dispositifs confondus, ce qui a permis à près de 80% de ses salariés de suivre des actions de formation continue.

Situation géographique

Cet énergéticien international a fait de la transmission des compétences une priorité absolue en lançant le programme « Défi Formation ». Un programme phare de l'ambition sociale et humaine du groupe en France, lancé pour relever les enjeux majeurs du développement et du renouvellement des compétences auquel le groupe sera massivement confronté dans les années à venir (25 à 30 % des salariés d'EDF partiront à la retraite dans les 5 ans).

NE RIEN ÉCRIRE DANS CETTE PARTIE

Trois objectifs pour ce programme :

- Accueillir et former des jeunes grâce à l'alternance, avec plus de 4 % des effectifs du groupe dans les 5 ans qui viennent, cela à tous les niveaux de formation.
- Créer des « Académies des Métiers », dispositifs de formation et de professionnalisation pilotés au sein même de chaque métier, afin de répondre à l'enjeu du développement des compétences dans les domaines techniques comme dans les fonctions transverses (finance, achat, RH...).
- Offrir davantage de possibilités d'initiatives pour les salariés, afin de donner la possibilité de progresser tout au long de sa carrière dans le Groupe par la voie d'une formation promotionnelle pour accéder à des postes à responsabilité plus importante.



Parallèlement, se met en place un réseau de « campus métiers » associant toutes les branches du Groupe, production, transport, distribution. Des lieux de rencontre, de brassage et de diversité qui permettent des échanges des bonnes pratiques, de transferts de connaissances et de construction d'une culture de groupe.

Le campus d'EDF en quelques chiffres :

- 22 hectares de parc ;
- 180 chambres ;
- 55 salles de formations ;
- 20000 stagiaires par an ;
- 60 agents sur le campus ;

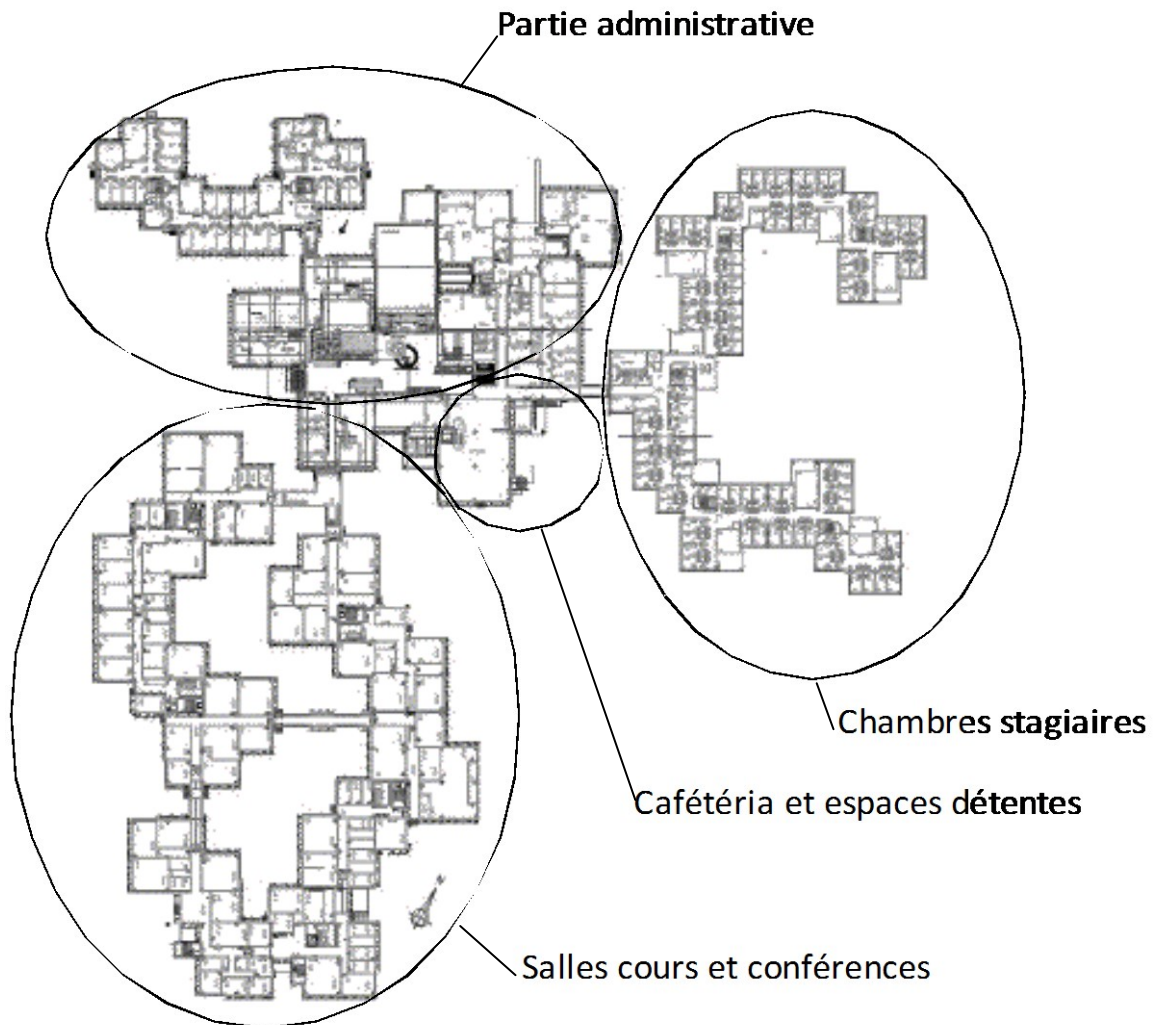


- 1 amphithéâtre de 220 places ;
- 2 salles plénières ;
- 3 salles créatives ;
- 1 self de 300 places.

En 2009, il a été décidé de rénover et d'agrandir ce site. Il bénéficiera des dernières évolutions technologiques et devra être un exemple en matière d'éco-efficacité énergétique.

NE RIEN ÉCRIRE DANS CETTE PARTIE

Le campus EDF peut être divisé en quatre grandes parties.



Les différentes salles du site disposent du téléphone et de connexions réseaux (filaire ou Wi-Fi). L'ensemble du site est protégé par un système d'alarme pour éviter les intrusions et d'un système de détection incendie. Ce site dispose également une salle de visioconférence et un système de diffusion vidéo interne.

NE RIEN ÉCRIRE DANS CETTE PARTIE

Partie 2 : Questionnement tronc commun

2.1 Étude de la détection automatique du système de sécurité incendie

En tant que technicien en alarme sécurité incendie, vous êtes chargé de remplacer les détecteurs automatiques de type ioniques de la salle de conférences par des détecteurs optiques de fumée. Vous devez également calculer le nombre de détecteurs optiques à installer, vous vous aiderez des ANNEXES N°1 et 2.

Question 2.1.1

Relever l'aire de la salle de conférence.

Aire 280,37m².

Question 2.1.2

Déterminer l'aire maximale (A_{max}) surveillée par un des nouveaux détecteurs optiques de fumée, sachant que la hauteur est de 9,5 m avec un angle de toiture $<20^\circ$.

D'après la documentation, l'aire maximale de surveillance est de 80m².

Question 2.1.3

Méthode de calcul de l'aire nominale de surveillance d'un détecteur optique :

$$A_n = k \times A_{max}$$

A_n = aire nominale de surveillance

k = facteur de risque du local

A_{max} = aire de surveillance maximum du détecteur

Calculer l'aire nominale de surveillance d'un détecteur optique sachant que le facteur de risque de la salle de conférence est $k = 0,6$.

$$A_n = 80 \times 0,6 \quad A_n = 48$$

L'aire de surveillance nominale sera donc de 48m² par détecteur.

Question 2.1.4

Justifier par le calcul que 6 détecteurs sont nécessaires à la sécurisation de cet espace.

$$\text{Nb détecteurs} = \text{Aire de la salle} / A_n = 280,37 / 48 = 5,83.$$

Il faudra donc 6 détecteurs automatiques.

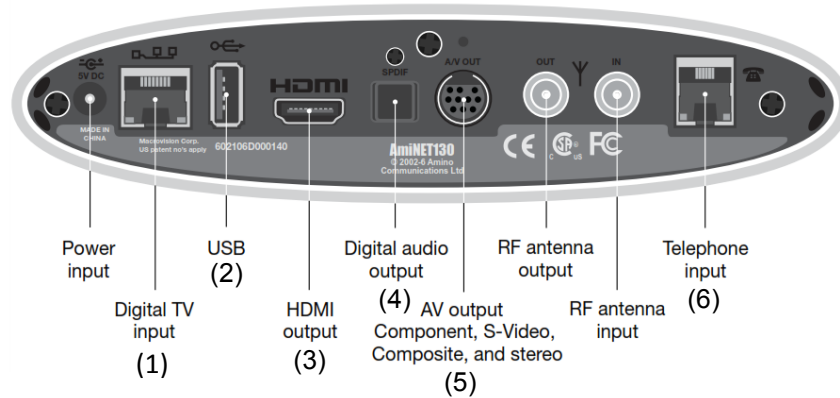
NE RIEN ÉCRIRE DANS CETTE PARTIE

2.2 Audiovisuel multimédia

La Set Top Box : Le modèle choisi est une Set Top box « AmiNET130 » (voir ANNEXE N°4).

Le rôle d'une Set Top box est de convertir l'information audiovisuel UDP/IP en un signal audiovisuel classique (YUV, HDMI...) applicable à l'entrée d'un téléviseur.

Les flux audio-vidéo appliqués aux téléviseurs sont générés à l'aide de la Set Top Box « AmiNET130 », dont la face arrière est présentée ci-dessous.



Question 2.2.1

Identifier le nom des connecteurs numérotés de 1 à 6 se trouvant en face arrière de la Set Top Box.

- | | |
|---------------------|-------------------------|
| (1) Connecteur RJ45 | (4) Connecteur Toslink |
| (2) Connecteur USB | (5) Connecteur mini Din |
| (3) Connecteur HDMI | (6) Connecteur RJ11 |

Question 2.2.2

Compléter le tableau en indiquant par une ou plusieurs croix le type d'information véhiculée par le câble raccordé aux connecteurs suivants.

Type d'information véhiculée	Connecteur numéro					
	1	2	3	4	5	6
Numérique	X	X	X	X		
Analogique					X	X
Audio	X	X	X	X	X	X
Vidéo	X	X	X		X	

NE RIEN ÉCRIRE DANS CETTE PARTIE

Question 2.2.3

Relever la résolution de l'écran du téléviseur LG 42LD420C donné en ANNEXE N°3 et montrer, à l'aide d'un calcul simple, que le format de l'image est dans le rapport 16/9.

Résolution : 1920x1080
NPVA=1920pixels NPHA=1080pixels
Format = NPVA/NPHA = 1920/1080 = 16/9

Question 2.2.4

On désire raccorder la Set Top Box au téléviseur LG 42LD420C.

Indiquer le nom du cordon choisi pour réaliser ce branchement. Justifier votre choix.

Cordon HDMI qui permet d'avoir la meilleure qualité d'affichage et les deux appareils sont équipés de connecteurs HDMI .

Question 2.2.5

On désire recevoir un programme de la chaîne arte HD.

Déterminer la valeur de la résolution verticale correspondante.

Une émission diffusée en HD à une résolution verticale de 1080 lignes.

Question 2.2.6

Donner le mode de balayage de la Set Top Box pour cette résolution. Expliquer son principe de fonctionnement.

La Set Top Box peut afficher au mieux 1080 lignes en entrelacé.

On affiche alternativement les pixels des lignes paires puis ensuite ceux des lignes impaires.

NE RIEN ÉCRIRE DANS CETTE PARTIE

Question 2.2.7

Déterminer la résolution maximale compatible entre le téléviseur et la Set Top Box dans le cas où vous opteriez pour un mode de balayage progressif. Aidez-vous des ANNEXES N°3 et 4.

Dans ce mode d'affichage, le Set Top Box affiche une résolution maximale de 1280x720.

Question 2.2.8

Expliquer le principe de fonctionnement du balayage progressif.

Les lignes sont activées les unes après les autres.

2.3 Audiovisuel Professionnel

L'entreprise EDF a décidé de rénover son amphithéâtre qui date du début des années 80. Ce lieu qui sert de salle de conférences peut accueillir 220 personnes.

Pour cela, la direction désire installer des jeux de lumières modernes (gobos, lasers, etc.), un système de diffusion audio surround 5.1, ainsi que la possibilité de filmer les événements avec une caméra 3D montée sur une nacelle pour donner un effet de profondeur à l'image en mouvement.



Étude de la caméra 3D AG-3DA1 (voir ANNEXE N°6) et justification des choix technologiques retenus pour l'enregistrement vidéo.

Question 2.3.1

Expliquer le principe de la capture de vidéo en 3D.

Deux objectifs (l'espace entre eux, 6 ou 7cm est le même que celui entre nos deux yeux) filmant deux images légèrement décalées ce que verront ensuite chacun de nos 2 yeux lors du visionnage.

NE RIEN ÉCRIRE DANS CETTE PARTIE

Question 2.3.2

Justifier par le calcul que le capteur 3MOS annoncé dans la documentation technique possède 2,07 Mégapixels.

La caméra possède un capteur Full-HD, soit une définition native de 1920×1080 .
La définition native du capteur est de $1920 \times 1080 = 2\,073\,600$ pixels = 2,0736 Mégapixels.

Question 2.3.3

Donner le nombre et le type de support sur lesquels sont enregistrés les flux vidéos 3D Full- HD.

2 cartes SDHC

Question 2.3.4

Exprimer puis calculer la taille d'une vidéo 3D 1080/25p de 1 heure, sachant que chaque pixel est codé sur 3 octets et qu'il y a deux objectifs. Exprimer votre résultat en To (1To=1024Go).

Taille = $2 \times (2\,073\,600 \times 3 \text{ octets} \times 25 \times 3600) = 1\,119\,744\,000\,000$ octets

$1\,119\,744\,000\,000 / (1024 \times 1024 \times 1024 \times 1024) = 1,018$ To

Question 2.3.5

Préciser au vu de vos résultats, si vous pouvez enregistrer directement sur le support de stockage de la caméra sachant qu'on a choisi deux cartes SDHC de 32 Go. Justifier.

Non. Car $2 \times 32 \text{ Go} < 1,018 \text{ To}$ on tiendra compte de la réponse de l'élève à la question précédente.

Question 2.3.6

Donner le mode de compression des fichiers équipant cette caméra.

La compression MPEG-4.

NE RIEN ÉCRIRE DANS CETTE PARTIE

Étude du système de diffusion audio surround 5.1

Question 2.3.7

Indiquer le nombre de canaux composant un système surround 5.1 et nommer chaque canal.

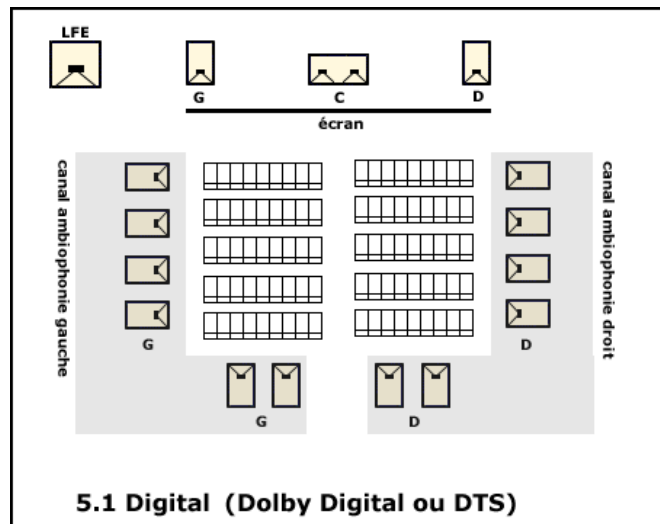
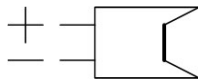
6 canaux : 1 Avant Droit, 1 Avant Gauche, 1 Central, 1 Arrière Droit, 1 Arrière Gauche et 1 caisson de basse.

La dénomination anglaise sera aussi acceptée.

La solution que vous avez retenue pour le câblage des enceintes dans la salle est celle du schéma ci-contre :

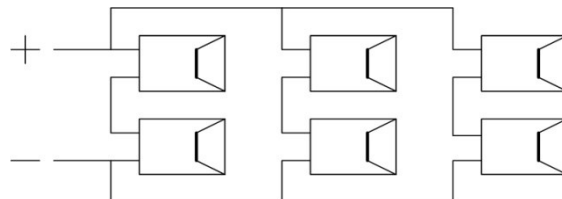
Le tout est amplifié par un amplificateur 5.1 qui comporte 6 sorties. Chaque sortie à une impédance de 4Ω .

Les 2 canaux arrières (droit et gauche) sont composés chacun d'un groupement de 6 enceintes d'impédance 6Ω chacune représentée de la manière suivante :



Question 2.3.8

Justifier par le calcul que l'impédance équivalente (notée Z_{eq}) de l'association des enceintes connectées au canal arrière gauche (schéma ci-dessous) respecte l'impédance de sortie de l'amplificateur.



$$\begin{aligned} Z_{eq} &= 1/(1/(6+6)+1/(6+6)+1/(6+6)) \\ &= 1/(1/12+1/12+1/12) \\ &= 1/(3/12) \\ &= 12/3 \\ Z_{eq} &= 4\Omega \end{aligned}$$

NE RIEN ÉCRIRE DANS CETTE PARTIE

2.4 Électrodomestique

L'accès du site est contrôlé par des agents de sécurité dont le local est à proximité du portail principal. Des entrées et sorties ayant lieu jour et nuit, il a été aménagé un espace de vie pour ces agents.

On y trouve un espace cuisine dans lequel il est prévu l'installation d'un nouveau four électrique intégrable.

Question 2.4.1

Donner le repère et la caractéristique électrique du dispositif de coupure (disjoncteur), du circuit alimentant le four (voir ANNEXE N°7 et 8).

Repère Q31 disjoncteur 20A

Question 2.4.2

Indiquer la section des conducteurs que préconise la norme NF C15-100 pour l'installation d'un four électrique grand public (voir ANNEXE N°9).

Section de 2,5mm²

Justification du choix du four : modèle ROSIÈRES CRÉATIS FE 6084/2.

Le choix entre un four traditionnel et un four multifonctions à pyrolyse s'est fait en comparant le coût d'utilisation et le coût de nettoyage de chacun des deux modèles.

Coût d'un nettoyage par pyrolyse.

Question 2.4.3

Compléter le tableau suivant à l'aide des documents fournis (voir ANNEXES N°10 et 11).

Consommation d'énergie d'une pyrolyse	3kWh
Coût du kWh en Heures Pleines (HP)	0,1235€

Question 2.4.4

Déterminer alors le coût d'un nettoyage par pyrolyse.

$3 \times 0.1235 = 0,3705€$

NE RIEN ÉCRIRE DANS CETTE PARTIE

Question 2.4.5

Compléter le tableau suivant à l'aide des documents fournis en ANNEXE N°12.

Nombre de nettoyages avec une bombe de produit décapant	2
Temps de chauffe nécessaire avant application du produit	4 minutes
Consommation électrique du four en convection naturelle	0,79kWH

Coût d'un nettoyage manuel.

Le coût de chauffe nécessaire avant application du produit décapant est négligeable (moins de 0,01€).

Question 2.4.6

Déterminer le coût d'un nettoyage manuel.

Prix de la bombe de décapant permettant 2 nettoyages : 8,90€.

Coût d'un nettoyage : $8,90/2 = 4,45€$.

Question 2.4.7

Préciser si d'un point de vue économique, le choix d'un nettoyage par pyrolyse est judicieux. Justifier votre réponse.

Choix judicieux

$$4,45 / 0,3705 = 12$$

Un nettoyage par pyrolyse revient 12 fois moins cher qu'un nettoyage manuel.

Question 2.4.8

Indiquer un moyen pour rendre le nettoyage par pyrolyse encore moins coûteux.

En faisant le nettoyage en heure creuse.

En lançant la pyrolyse juste après utilisation du four (Four chaud).

NE RIEN ÉCRIRE DANS CETTE PARTIE

2.5 Télécommunications et réseaux

Constat du technicien :

Un des ordinateurs du site présente des défaillances de fonctionnement. En effet à certains moments l'ordinateur s'éteint de manière brutale faisant perdre le travail effectué à la personne disposant de ce poste.

Cette personne a cru remarquer que ces coupures avaient lieu alors que le poste informatique était assez sollicité.

Le responsable du matériel informatique suppose que lorsque le poste est assez fortement sollicité, son alimentation ne peut fournir la puissance électrique demandée et pour éviter que celle-ci ne tombe en panne, le dispositif interne de sécurité coupe l'alimentation électrique.

Vous allez devoir déterminer le bien-fondé de cette supposition.

Le poste informatique est équipé :

- 3 disques durs Samsung HD103SJ (RAID 5) ;
- 1 carte mère Asus P8H67 ;
- 1 processeur Intel CORE™ i5 – 2400 ;
- 1 ventilateur pour processeur ;
- 4 barrettes mémoire CORSAIR XMS3 - 2Go - PC10666 (1333 MHz) ;
- 1 carte graphique NVIDIA GTS 450 ;
- 1 alimentation Heden PSX-A830 de puissance 300W.

Question 2.5.1

Indiquer le courant consommé sur les lignes d'alimentations +12v et +5v d'un disque dur (voir ANNEXE N°13).

+12v : 0,5 A +5v : 0,7 A

Question 2.5.2

Exprimer puis calculer la puissance totale consommée par le disque dur SAMSUNG HD103SJ.

$P = U \times I$ $P_{+12v} = 12 \times 0,5 = 6 \text{ watts}$ $P_{+5v} = 5 \times 0,7 = 3,5 \text{ watts}$

$P_{\text{totale}} = P_{+12v} + P_{+5v} = 6 + 3,5 = 9,5 \text{ watts}$

NE RIEN ÉCRIRE DANS CETTE PARTIE

Question 2.5.3

Reporter cette valeur dans le tableau ci-dessous, puis compléter le tableau.

Matériels	Puissances unitaires (watts)	Nombre de matériel	Puissances globales (watts)
Disque dur	9,5	3	28,5
Carte mère	35	1	35
Ventilateur	24	1	24
Processeur	95	1	95
Barrette mémoire	4	4	16
Carte graphique	106	1	106
Consommation Totale (watts)			304,5 watts

Question 2.5.4

Préciser et justifier si le bloc d'alimentation Heden PSX-A830 convient.

Non, elle ne peut pas délivrer la puissance nécessaire : 304,5 watts > 300 watts.

Afin de changer cette alimentation vous allez devoir en choisir une qui convienne.

Pour la suite du sujet on considérera que l'ordinateur consomme au maximum 350 watts.

Question 2.5.5

Pour éviter que celle-ci ne soit trop sollicitée, on veut qu'en charge maximale de l'ordinateur l'alimentation ne soit qu'à 80% de sa puissance.

Exprimer puis calculer la puissance que devra être capable de délivrer l'alimentation.

$$P_{PC} = P_{ALIM} \times 80\%$$

$$P_{ALIM} = (P_{PC} \times 100) / 80$$

$$P_{ALIM} = 350 \times 100 / 80$$

$$P_{ALIM} = 437,5 \text{ watts}$$

NE RIEN ÉCRIRE DANS CETTE PARTIE

Question 2.5.6

Dans le cadre de la lutte contre la surconsommation d'énergie on vous demande de choisir une alimentation à haut rendement. Celle-ci devra être certifiée « 80 plus » et le rendement minimum devra être de 85%.

Déterminer la norme minimum de l'alimentation à l'aide de l'ANNEXE N°14.

80 plus argent

Question 2.5.7

Justifier le choix de l'alimentation straight power 8 (voir ANNEXE N°15).

Elle fournit 450 watts et on en consomme 350W et est 80 plus silver (argent) comme souhaité.

Question 2.5.8

Déterminer la puissance absorbée lorsqu'elle fournit 450 watts, compte tenu de son rendement minimum.

Rendement mini 85%. Puissance absorbée = puissance fournie x 100 / 85 = 529,41 soit environ 530 watts

Afin de protéger l'ordinateur des coupures ou microcoupures d'électricité on décide de lui adjoindre un onduleur que vous allez devoir choisir.

Question 2.5.9

Si la puissance des alimentations s'exprime en watts, pour les onduleurs celles-ci s'exprime en volts-ampères (VA).

On désire que l'onduleur alimente en énergie l'ordinateur pendant au moins 7 minutes à pleine charge.

Nous disposons d'une alimentation qui consomme 530 watts avec un facteur de puissance ($\cos \varphi$) de 0,75.

On rappelle que :

$$- P = S \times \cos \varphi \text{ avec : } P : \text{puissance active en W} \text{ et } S : \text{puissance apparente en VA}$$

Exprimer puis calculer la puissance apparente correspondante.

$$\cos \varphi = \frac{P}{S} \gg S = \frac{P}{\cos \varphi} = \frac{530}{0,75} = 706,6 \text{ VA soit environ } 710 \text{ VA}$$

Question 2.5.10

Justifier le choix de l'onduleur powerplus SMX750SLT en vous aidant de l'ANNEXE N°17.

Il peut fournir 750 VA et à 100% de charge il peut fournir l'énergie électrique pendant 7 minutes.

NE RIEN ÉCRIRE DANS CETTE PARTIE

2.6 Électronique industrielle embarquée

L'Éco-campus EDF, situé à 25 minutes de la Défense aux Mureaux (78), accueille les formations transverses du Groupe EDF. L'élaboration d'un Plan de Déplacement d'Entreprise (PDE) vise à optimiser les déplacements de l'ensemble des parties prenantes. Actuellement, le campus accueille 5000 personnes et a pour objectif de tripler sa fréquentation d'ici 2015.

L'Éco-campus souhaite promouvoir le covoiturage dans le cadre du PDE pour cela, une borne interactive a été installée dans le hall d'accueil. Elle permet :

- De sensibiliser les occupants du campus (stagiaires, intervenants et collaborateurs) aux consommations d'énergie et émissions de CO2 associées à leurs déplacements routiers ;
- de promouvoir le passage à l'acte. Pour cela, le système mis en place ouvrira la possibilité aux participants :
 - De communiquer sur leurs trajets, qu'ils soient récurrents ou exceptionnels, en fournissant les informations nécessaires en voiture individuelle ou en taxi (trajet, horaires, fréquences, nombre de places disponibles dans le véhicule),
 - de s'inscrire dynamiquement de manière récurrente ou exceptionnelle sur un ou plusieurs trajets,
 - de communiquer des messages relatifs à l'Éco-campus.

L'entrée de l'Éco-campus EDF Les Mureaux est située précisément à partir de ses coordonnées géographiques suivant le système géodésique WGS84 afin que les visiteurs puissent le trouver facilement en entrant les coordonnées dans un GPS.



Les coordonnées GPS, en Degrés (°) Minutes (') Secondes (") du site de l'Éco-campus EDF « Les Mureaux » sont :

- Latitude : 48°58'58.27"N ;
- longitude : 1°55'23.41"E.

Vous vous aiderez de l'ANNEXE N°18 pour répondre aux questions suivantes.

Question 2.6.1

Convertir les coordonnées GPS du site en Degrés Minutes (rappel : 1' = 60").

Latitude : 48°58'58.27" = 48°58.9711'

Longitude : 1°55'23.41" = 1°55.3901'

Question 2.6.2

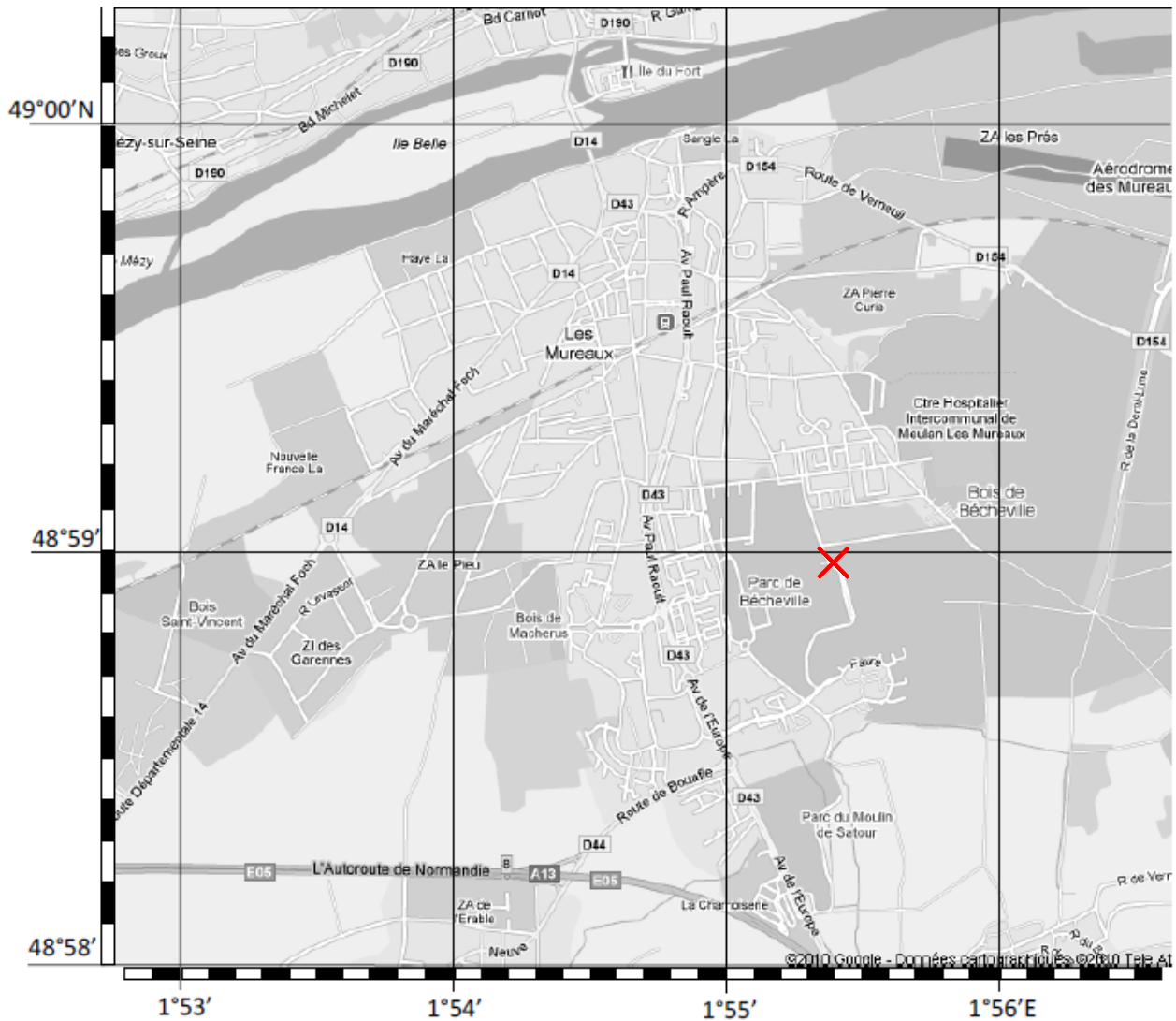
Compléter la trame NMEA correspondant à la localisation de l'Éco-campus EDF.

\$GPGGA,170834.000, **4858.9711,N,00155.3901,E** ,1,07,1.5,52.2,M,67.3,M,,0000*6A

NE RIEN ÉCRIRE DANS CETTE PARTIE

Question 2.6.3

Positionner sur la carte ci-dessous la latitude et la longitude du site de l'Éco-campus EDF.



Question 2.6.4

Indiquer la signification des lettres N et E dans les coordonnées de la latitude et de longitude.

<p>N : NORD E : EST</p>

NE RIEN ÉCRIRE DANS CETTE PARTIE

Question 2.6.5

Déduire l'heure UTC (heure universelle) correspondant à la Trame NMEA de la question 2.6.2.

17h08mn34.000s

Question 2.6.6

Déduire de la trame NMEA de la question 2.6.2 le nombre de satellite permettant de calculer la position.

7 satellites

Question 2.6.7

Donner le rôle du « checksum ».

Permet de détecter des erreurs de transmission.

NE RIEN ÉCRIRE DANS CETTE PARTIE

Partie 3 : Questionnement spécifique

DESCRIPTION DES ÉLÉMENTS DU SYSTÈME IPTV : (voir synoptique en ANNEXE N° 4).

ANTENNE SATELLITE

Parabole :

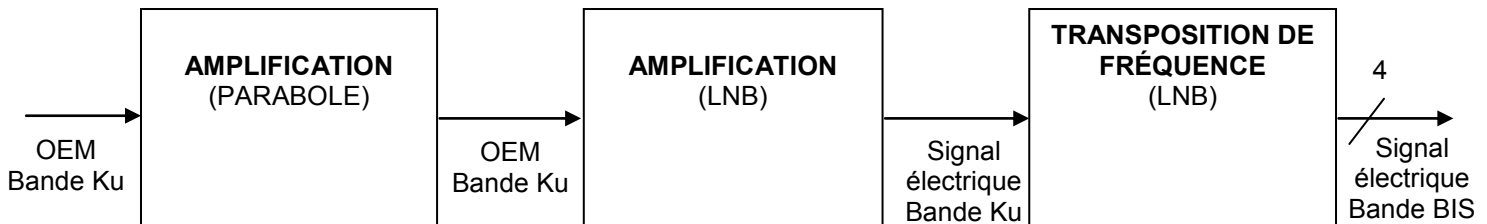
La parabole amplifie les ondes électromagnétiques (OEM) et les réfléchit vers le LNB.

LNB (Low Noise Blockconverter) :

Le LNB convertit les ondes électromagnétiques en un signal électrique. Il amplifie ces signaux et transpose les fréquences de la bande Ku vers la bande BIS.

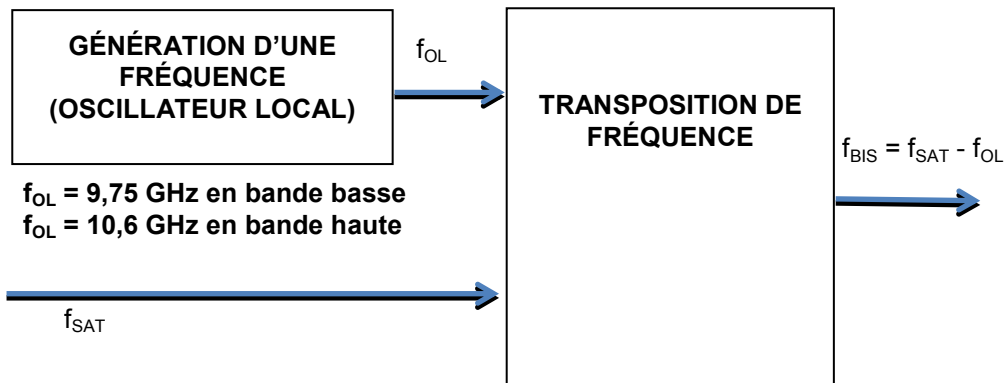
Le LNB utilisé est de type Quatro (ref : 768107). Il permet d'obtenir 4 sorties :

- Sortie des fréquences appartenant à la bande basse en polarisation verticale ;
- sortie des fréquences appartenant à la bande haute en polarisation verticale ;
- sortie des fréquences appartenant à la bande basse en polarisation horizontale ;
- sortie des fréquences appartenant à la bande haute en polarisation horizontale.



Bande Ku : c'est la bande de fréquence (10,7 GHz à 12,75 GHz) sur laquelle les différents transpondeurs émettent leur multiplex.

Bande BIS (Bande Intermédiaire Satellite) : les fréquences de la bande KU sont trop élevées pour être acheminées dans un câble coaxial. Ainsi les LNB transposent ces fréquences vers des fréquences plus basses. Ces fréquences forment la Bande BIS.



Bande basse : fréquences f_{SAT} comprises entre 10,7 GHz et 11,7 GHz

Bande haute : fréquences f_{SAT} comprises entre 11,7 GHz et 12,75 GHz

NE RIEN ÉCRIRE DANS CETTE PARTIE

TÊTE DE RÉSEAU DVB-S/S2 VERS IP :

Les têtes de réseau sont également nommées « module streamer ». Leur rôle est de démoduler le signal BIS reçu et d'encapsuler les multiplex dans un flux IP. C'est l'élément indispensable pour réaliser un réseau IPTV. Dans notre système, il a été choisi 8 têtes de réseau.

ANTENNE DVB-T :

Son rôle est de convertir les signaux électromagnétiques véhiculant les multiplex TNT en un signal électrique. L'antenne choisie est une antenne large bande permettant la réception des canaux 21 à 69. Son gain est de 18 dB.

PRÉ AMPLIFICATION :

Le campus EDF des MUREAUX est dépendant de l'émetteur de la tour Eiffel qui est situé à une distance de 35 km. Le signal reçu est atténué par la distance et le relief parcouru. Il est donc nécessaire de l'amplifier après l'antenne.

TÊTE DE RÉSEAU DVB-T VERS IP :

Les têtes de réseau sont également nommées « module streamer ». Leur rôle est de démoduler le signal DVB-T (TNT) reçu et d'encapsuler les multiplex dans un flux IP. C'est l'élément indispensable pour réaliser un réseau IPTV. Dans notre système, il a été choisi 6 têtes de réseau.

SET TOP BOX (STB) :

Le rôle des Set Top box est de convertir l'information audiovisuelle UDP/IP en un signal audiovisuel classique (YUV, HDMI...) applicable à l'entrée d'un téléviseur. Le modèle choisi est une Set Top box « Aminet 130 ».

LAN IPTV :

C'est un réseau IP constitué d'un routeur multicast et de switchs administrables.

Description des différents éléments constituant le LAN IPTV :

Les switchs :

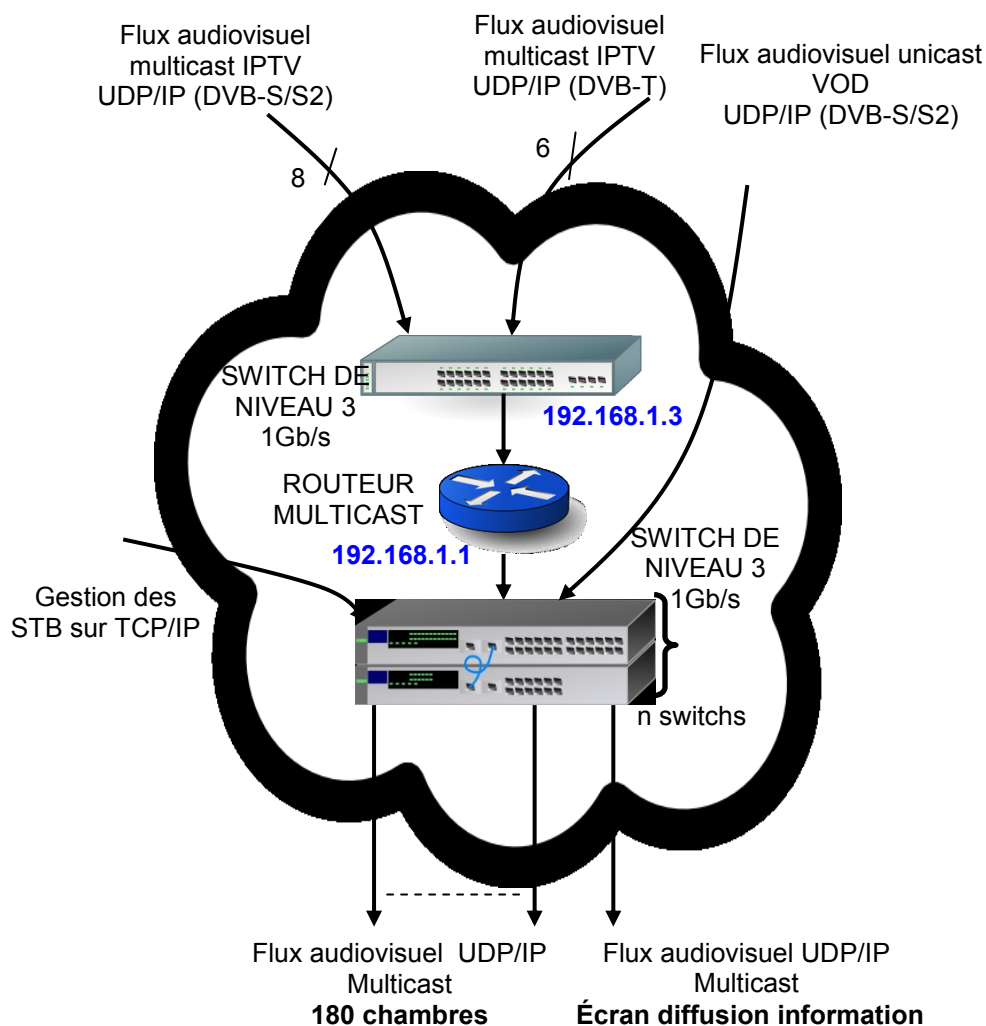
Ce sont des commutateurs réseau. Leur rôle est de relier les différents flux audiovisuels sur le réseau IP.

Ce sont des switchs administrables de niveau 3 dotés de 24 ports. La vitesse choisie est de 1Gbit/s.

NE RIEN ÉCRIRE DANS CETTE PARTIE

Routeur multicast :

Le routeur gère le protocole IGMP de façon à administrer les groupes « multicast ». En effet, il permet l'envoi des flux vidéo vers les récepteurs (Set Top Box ou PC) s'abonnant à un groupe « multicast ». Cela permet de ne pas envoyer tous les flux vers tous les récepteurs (broadcast), mais uniquement les flux audiovisuels désirés.



MIDDLEWARE :

Le logiciel beesmart est un Middleware IPTV, c'est le cœur du système IPTV. Il sert d'interface entre les différents contenus (Chaînes TV, Films VOD) diffusés sur un réseau IP vers des terminaux de diffusion pour la TV (Set-top Box) ou vers des PC.

SERVEUR VIDÉO :

Le serveur vidéo permet la location de films à la demande et la diffusion de messages d'information dans les chambres et sur l'écran de diffusion d'information de l'accueil.

TÉLÉVISEUR :

Pour éviter des dérèglages intempestifs dus à de mauvaises manipulations, les chambres sont équipées de téléviseurs spécifiques au monde de l'hôtellerie.

Le modèle choisi pour les chambres est le 42LD420C de la marque LG.

NE RIEN ÉCRIRE DANS CETTE PARTIE

3.1 Orientation de la parabole.

On rappelle que le campus EDF se situe aux Muraux (Ile de France). Dans ces deux questions, nous allons déterminer les valeurs de réglages de la parabole pointée sur ASTRA 19,2E.

En effet, une parabole ne s'oriente pas de la même manière si on la place à Brest ou à Strasbourg.

Question 3.1.1

Indiquer les valeurs de réglage en azimut et en élévation de la parabole (utiliser l'ANNEXE N°20 « réglage azimut et élévation »).

Azimut : 158° Élévation : 31,5°

Question 3.1.2

Indiquer la valeur de réglage de la position angulaire du LNB (utiliser l'ANNEXE N°21 « réglage de la contre-polarisation »).

Position angulaire du LNB : entre -6 et -7°

Question 3.1.3

Indiquer la méthode pratique permettant le réglage de la contre-polarisation d'un LNB.

On tourne la tête dans le sens des aiguilles d'une montre et, à l'aide d'un mesureur de champ, on bloque à la valeur maximum du MER (Modulation Error Ratio, >11dB).

3.2 Câblage des têtes de réseau DVB-S/S2.

Question 3.2.1

Le système IPTV permettra la réception de chaînes provenant de 8 transpondeurs différents.

Compléter le schéma de câblage du document réponse DR1 (En vert : les liaisons coaxiales, en rouge : les alimentations et en bleu : les bouchons 75Ω). Vous vous aiderez de l'ANNEXE N°22.

Question 3.2.2

Rechercher le nombre de flux simultanés diffusables par un module streamer.

8 flux.

Question 3.2.3

Déduire le nombre total de flux simultanés DVB-S/S2 diffusables sur le réseau IPTV.

8 flux par module streamer. La platine est constituée de 8 modules streamer soit 64 flux au total.

NE RIEN ÉCRIRE DANS CETTE PARTIE

3.3 Mesure du signal en entrée de la tête de réseau DVB-S/S2.

Le rôle de la tête de réseau appelé également « module streamer » est de démoduler le signal reçu et d'encapsuler le flux MPEG dans sur un signal IP.

Question 3.3.1

Rechercher et relever dans la documentation du module streamer (voir ANNEXE N°22), les niveaux d'entrée minimal et maximal.

$$V_{EMIN} = -65 \text{ dBm et } V_{EMAX} = -25 \text{ dBm}$$

Question 3.3.2

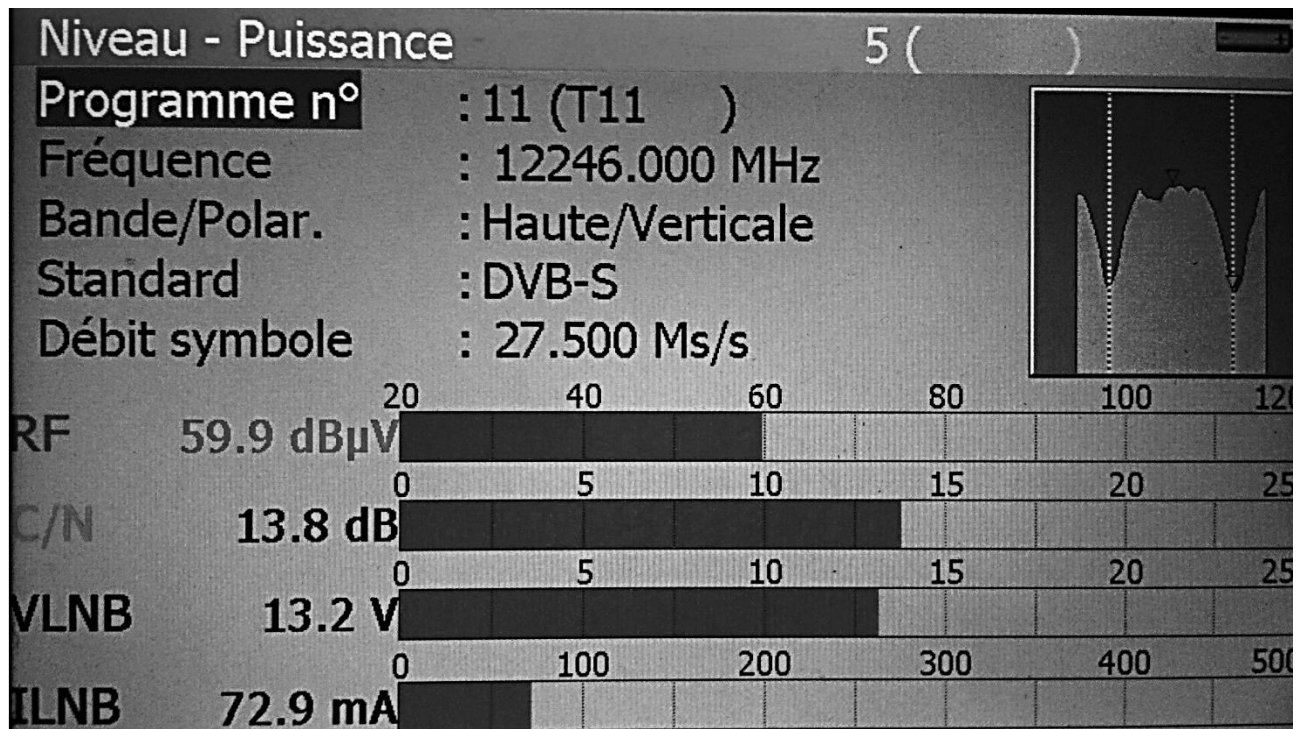
Calculer les niveaux d'entrée minimal et maximal en dBuV (on rappelle que $V(\text{dBuV}) = V(\text{dBm}) + 108,75$).

$$V_{EMIN}(\text{dBuV}) = -65 + 108,75 = 43,75 \text{ dBuV}$$
$$V_{EMAX}(\text{dBuV}) = -25 + 108,75 = 83,75 \text{ dBuV}$$

Question 3.3.3

La valeur mesurée à l'aide du mesureur de champ est présentée ci-dessous.

Évaluer si le signal reçu nécessite un traitement particulier (amplification, atténuation). Justifier votre réponse.



La mesure indique un signal reçu de 59,9 dBuV. Cette valeur est comprise entre 43,75 dBuV et 83,75 dBuV. L'installation ne nécessite ni amplification, ni atténuation.

NE RIEN ÉCRIRE DANS CETTE PARTIE

3.4 Justification du choix du switch connectant les têtes de réseau.

Dans cette partie, nous allons justifier le choix du switch connectant les têtes de réseau. Nous vérifierons si ce débit ne dépasse pas le débit maximal de ce switch (1Gb/s).

Question 3.4.1

Déterminer le débit en symbole/s du satellite diffusant BBC World News (voir ANNEXE N°19).

D = 22M Symbole/s

Question 3.4.2

Déterminer la modulation utilisée pour diffuser le multiplexe contenant BBC World News.

Modulation QPSK.

Question 3.4.3

Déterminer le nombre de bits/symbole de la modulation déterminée ci-dessus (voir ANNEXE N°23).

1 Symbole = 2 bits.

Question 3.4.4

Déduire le calcul du débit en bit/s du multiplexe contenant BBC World News.

D = 22M x 2 = 44Mb/s sachant que 1 Symbole = 2 bits.

Question 3.4.5

Rechercher la valeur du FEC de ce multiplexe.

FEC = 5/6

Question 3.4.6

Calculer la valeur du débit utile après décodage du canal (voir ANNEXE N°24).

D_U = 44M x 5/6 x 188/204 = 33,8 Mb/s

NE RIEN ÉCRIRE DANS CETTE PARTIE

Question 3.4.7

On admettra que chaque tête de réseau DVB-S/S2 génère un flux d'environ 34 Mb/s.

Calculer le débit généré par l'ensemble têtes de réseau DVB-S/S2.

$$D_{DVBS} = 34 \cdot 10^6 \times 8 = 272 \text{ Mb/s}$$

Question 3.4.8

Le débit généré par chaque tête de réseau DVB-T est de 24 Mb/s.

Calculer le débit généré par l'ensemble des têtes de réseau DVB-T.

$$D_{DVBT} = 24 \cdot 10^6 \times 6 = 144 \text{ Mb/s}$$

Question 3.4.9

Déduire du résultat précédent le débit total présent en sortie du switch connectant les têtes de réseau. Le choix d'un switch 1Gb/s vous paraît-il judicieux.

$$D_{DVBS} + D_{DVBT} = 272\text{M} + 144\text{M} = 416 \text{ Mb/s}$$

Le débit total est inférieur à 1Gb/s. Le choix du switch est judicieux.

3.5 Configuration des modules streamer.

IKUSI-Angel Iglesias, S.A. ©2006

Calculer la valeur à remplir sur le champ « fréquence intermédiaire » que l'on appelle également bande BIS pour recevoir la chaîne BBC World News (aidez-vous de la partie « description des éléments du système IPTV » concernant le LNB (page 19 de ce dossier)).

$$f_i = 11,597 - 9,75 = 1,847 \text{ GHz}$$

NE RIEN ÉCRIRE DANS CETTE PARTIE

3.6 Mesure en sortie du routeur multicast.

La copie d'écran suivante est une analyse Wireshark effectuée en sortie du module streamer.

No.	Time	Source	Destination	Protocol	Info
1	0.000000	192.168.1.11	PTS 30507.452233333	MPEG PES	private-stream-1
2	0.002213	192.168.1.11	225.0.0.1	UDP	Source port: nsstp Destination port: search-agent
3	0.004812	192.168.1.11	225.0.0.1	UDP	Source port: nsstp Destination port: search-agent
4	0.006608	192.168.1.11	225.0.0.1	UDP	Source port: nsstp Destination port: search-agent
5	0.009681	192.168.1.11	225.0.0.1	UDP	Source port: nsstp Destination port: search-agent
6	0.012454	192.168.1.11	225.0.0.1	UDP	Source port: nsstp Destination port: search-agent
7	0.014604	DTS 35931.616266666	PTS 35931.736266666	MPEG PES	video-stream
8	0.017135	192.168.1.11	225.0.0.1	UDP	Source port: nsstp Destination port: search-agent
9	0.019347	192.168.1.11	PTS 30507.472233333	MPEG PES	private-stream-1
10	0.022112	192.168.1.11	225.0.0.1	UDP	Source port: nsstp Destination port: search-agent
11	0.024441	192.168.1.11	225.0.0.1	UDP	Source port: nsstp Destination port: search-agent
12	0.026783	192.168.1.11	225.0.0.1	UDP	Source port: nsstp Destination port: search-agent

▶ Ethernet II, Src: AngelIgl_03:08:5e (00:09:e3:03:08:5e), Dst: IPv4mcast_00:00:01 (01:00:5e:00:00:01)
▶ Internet Protocol, Src: 192.168.1.11 (192.168.1.11), Dst: 225.0.0.1 (225.0.0.1)
▶ User Datagram Protocol, Src Port: nsstp (1036), Dst Port: search-agent (1234)
▶ ISO/IEC 13818-1 PID=0x133 CC=2
▶ ISO/IEC 13818-1 PID=0x133 CC=3
▶ ISO/IEC 13818-1 PID=0x133 CC=4
▶ ISO/IEC 13818-1 PID=0x133 CC=5
▶ ISO/IEC 13818-1 PID=0x133 CC=6
▶ ISO/IEC 13818-1 PID=0x134 CC=3

Question 3.6.1

Déterminer l'adresse IP source.

192.168.1.11

Question 3.6.2

Indiquer s'il s'agit de l'adresse IP d'un module streamer DVB-S/S2 ou DVB-T (voir diagramme sagittal en ANNEXE N°5).

Il s'agit de l'adresse ip d'un module streamer DVB-S/S2.

Question 3.6.3

Déterminer l'adresse IP destination.

225.0.0.1

Question 3.6.4

Indiquer la classe de cette adresse IP.

Classe D

NE RIEN ÉCRIRE DANS CETTE PARTIE

Question 3.6.5

Indiquer la particularité de ce type d'adresse en vous aidant de l'ANNEXE N°25.

C'est une adresse multicast.

Question 3.6.6

Indiquer le nom du protocole de niveau 4 utilisé, en vous aidant du relevé d'analyse wireshark.

Protocole UDP.

Question 3.6.7

Expliquer la différence fondamentale existant entre ce protocole et le protocole TCP.

UDP est un protocole orienté "non connexion". Pour faire simple, lorsqu'une machine A envoie des paquets à destination d'une machine B, ce flux est unidirectionnel. Contrairement à l'UDP, le TCP est orienté "connexion". Lorsqu'une machine A envoie des données vers une machine B, la machine B est prévenue de l'arrivée des données, et témoigne de la bonne réception de ces données par un accusé de réception.

Question 3.6.8

Expliquer l'intérêt d'utiliser ce protocole dans les applications IPTV.

La diffusion TV nécessite une rapidité inconcevable en utilisant TCP. En effet dans le cas où des données seraient perdues, TCP permet la réémission de ces données. Ce qui ralentit la transmission. UDP s'occupe uniquement du transport des données sans se soucier si les données sont reçues.

Question 3.6.9

Relever le PID du flux analysé et transformer cette valeur hexadécimale en décimal.

Exemple : $(A2C8)_{HEXA} = [(10 \times 16^3) + (2 \times 16^2) + (13 \times 16^1) + (8 \times 16^0)]_{DÉCIMAL}$

**PID = 0x133
soit $(1 \times 16^2) + (3 \times 16^1) + (3 \times 16^0) = 256 + 48 + 3 = 307$ en décimal.**

Question 3.6.10

Déduire le nom de la chaîne correspondante en vous aidant de l'ANNEXE N°19.

Cela correspond à CNBC europe

NE RIEN ÉCRIRE DANS CETTE PARTIE

Question 3.6.11

Déterminer le nom et la fréquence du satellite diffusant cette chaîne.

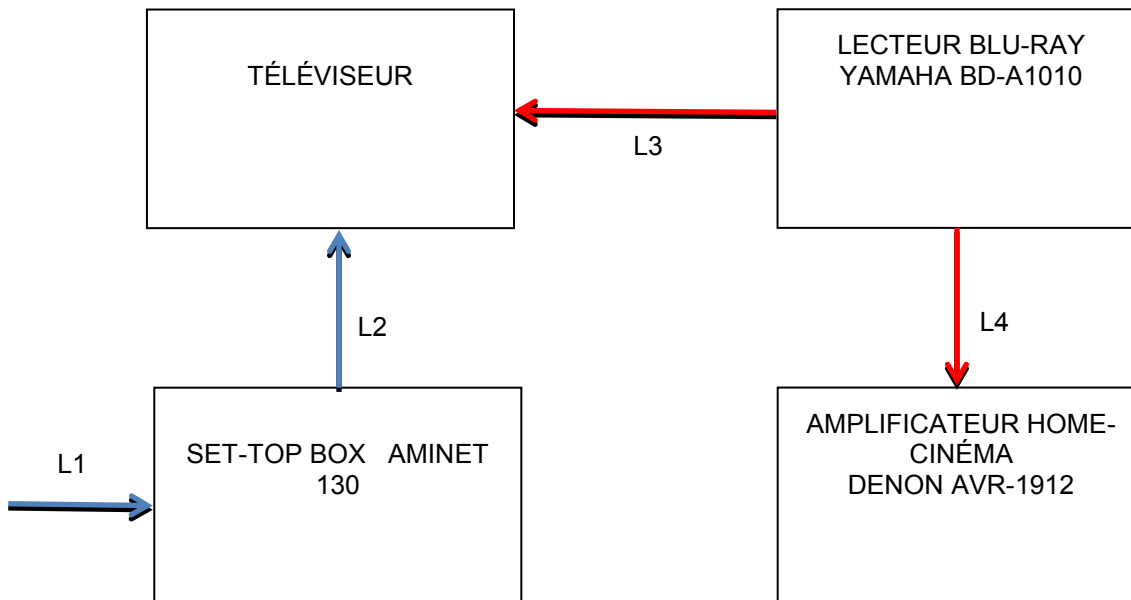
Satellite : Astra 1L et fréquence : 11597 MHz

3.7 Installation home-cinéma de l'espace détente.

La salle de détente est équipée d'un téléviseur et d'un ensemble home-cinéma/lecteur DVD. Le lecteur DVD devient obsolète et doit être remplacé par un lecteur Blu-ray.

Question 3.7.1

Compléter le sens de transfert des informations des liaisons L3 et L4.



La configuration du câblage doit réaliser une installation totalement numérique.

Question 3.7.2

Compléter le tableau ci-dessous, vous vous référerez à la documentation du lecteur Blu-ray en ANNEXE N°26.

LIAISON	NATURE	SUPPORT	CÂBLE OU CORDON
L1	Audiovisuelle	Signal électrique numérique.	Câble Ethernet
L2	Audiovisuelle	Signaux électriques numériques.	Cordon HDMI
L3	Audiovisuelle	Signaux électriques numériques.	Cordon HDMI
L4	Audio	Signal électrique numérique ou optique numérique.	Câble coaxial ou câble optique

Question 3.7.3

Lister les différents types de disque lisibles par le lecteur, excepté les disques Blu-ray.

DVD-A, DVD-Vidéo, DVD-R/-RW, DVD+R/+RW, SA-CD, CD-DA, CD-R/-RW

NE RIEN ÉCRIRE DANS CETTE PARTIE

Question 3.7.4

Lister les différents formats de compression vidéo décodables par le lecteur Blu-ray.

H264, WMV9, MPEG-1, MPEG-2, DivX Plus HD, Xvid

Question 3.7.5

Lister les différents formats de compression audio décodables par le lecteur Blu-ray.

WMA9, MP3, WAV, AAC

Question 3.7.6

Indiquer s'il est possible de connecter un disque dur externe sur le lecteur Blu-ray. Proposer une solution.

Il est possible de connecter un disque dur car le lecteur Blu-ray est équipé d'une prise USB.

Question 3.7.7

Le lecteur Blu-ray est équipé d'une prise Ethernet.

Relever dans la documentation un exemple d'application utilisant cette prise.

Il est possible de recevoir « You tube » ainsi que les informations « BD-Live »

L'amplificateur Home-cinéma (voir ANNEXE N°27) :

Question 3.7.8

Indiquer le nombre de canaux générés par cet amplificateur.

C'est un amplificateur 7.1, soit 7 canaux et 1 caisson de basse.

Question 3.7.9

On désire pouvoir utiliser l'amplificateur pour une puissance de 90W.

Indiquer l'impédance des enceintes choisies.

Il faut choisir des enceintes avec une impédance de 8 Ohms.

NE RIEN ÉCRIRE DANS CETTE PARTIE

Question 3.7.10

Cet amplificateur possède une prise Ethernet.

Rechercher dans la documentation un exemple d'application utilisant cette prise.

Il est possible recevoir des radios internet.

Question 3.7.11

Indiquer le nom du connecteur permettant la connexion du caisson de basse.

C'est un connecteur RCA.

NE RIEN ÉCRIRE DANS CETTE PARTIE

Partie 4 : Documents réponses

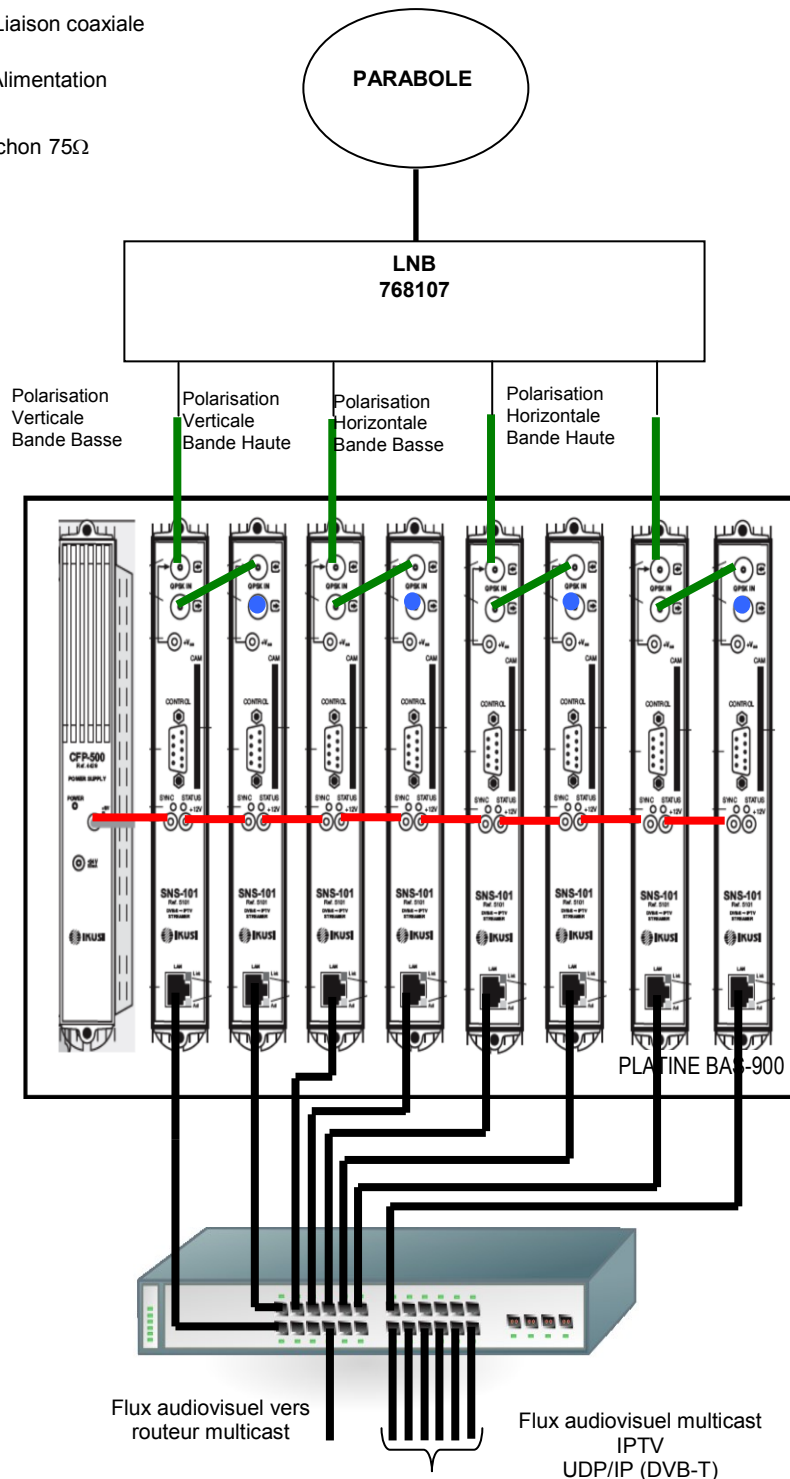
4.1 Document réponse DR1 « schéma de câblage ».

Question 3.2.1

— Liaison coaxiale

— Alimentation

● Bouchon 75Ω



NE RIEN ÉCRIRE DANS CETTE PARTIE

Barème

QUESTIONNEMENT TRONC COMMUN	
Question 2.1.1	/1
Question 2.1.2	/2
Question 2.1.3	/2
Question 2.1.4	/2
Total 2.1	/7
Question 2.2.1	/1,5
Question 2.2.2	/1,5
Question 2.2.3	/1
Question 2.2.4	/1
Question 2.2.5	/0,5
Question 2.2.6	/1,5
Question 2.2.7	/0,5
Question 2.2.8	/1
Total 2.2	/8,5
Question 2.3.1	/1
Question 2.3.2	/1
Question 2.3.3	/0,5
Question 2.3.4	/2
Question 2.3.5	/1
Question 2.3.6	/0,5
Question 2.3.7	/1,5
Question 2.3.8	/2
Total 2.3	/9,5
Question 2.4.1	/1
Question 2.4.2	/0,5
Question 2.4.3	/1
Question 2.4.4	/1
Question 2.4.5	/1,5
Question 2.4.6	/1
Question 2.4.7	/1,5
Question 2.4.8	/0,5
Total 2.4	/8
Question 2.5.1	/1
Question 2.5.2	/1,5
Question 2.5.3	/1,5
Question 2.5.4	/1
Question 2.5.5	/1,5
Question 2.5.6	/0,5
Question 2.5.7	/0,5
Question 2.5.8	/1
Question 2.5.9	/1
Question 2.5.10	/0,5
Total 2.5	/10
Question 2.6.1	/2
Question 2.6.2	/1
Question 2.6.3	/1
Question 2.6.4	/0,5
Question 2.6.5	/1
Question 2.6.6	/0,5
Question 2.6.7	/1
Total 2.6	/7
Total TRONC COMMUN	/50

QUESTIONNEMENT SPÉCIFIQUE	
Question 3.1.1	/1
Question 3.1.2	/1
Question 3.1.3	/1
Total 3.1	/3
Question 3.2.1	/4
Question 3.2.2	/1
Question 3.2.3	/1
Total 3.2	/6
Question 3.3.1	/1,5
Question 3.3.2	/1,5
Question 3.3.3	/1,5
Total 3.3	/4,5
Question 3.4.1	/1
Question 3.4.2	/1
Question 3.4.3	/1
Question 3.4.4	/1,5
Question 3.4.5	/1
Question 3.4.6	/1,5
Question 3.4.7	/1
Question 3.4.8	/1
Question 3.4.9	/1
Total 3.4	/10
Question 3.5.1	/1,5
Total 3.5	/1,5
Question 3.6.1	/1
Question 3.6.2	/1
Question 3.6.3	/1
Question 3.6.4	/1
Question 3.6.5	/1
Question 3.6.6	/1,5
Question 3.6.7	/1,5
Question 3.6.8	/1,5
Question 3.6.9	/1
Question 3.6.10	/1
Question 3.6.11	/1
Total 3.6	/12,5
Question 3.7.1	/1
Question 3.7.2	/1,5
Question 3.7.3	/1,5
Question 3.7.4	/1,5
Question 3.7.5	/1
Question 3.7.6	/1
Question 3.7.7	/1
Question 3.7.8	/1
Question 3.7.9	/1
Question 3.7.10	/1
Question 3.7.11	/1
Total 3.7	/12,5
Total SPÉCIFIQUE	/50
Note totale obtenue	/ 100
NOTE FINALE	/ 20