

**Baccalauréat Professionnel**  
**SYSTÈMES ÉLECTRONIQUES NUMÉRIQUES**  
Champ professionnel : Électronique Industrielle Embarquée

**ÉPREUVE E2**  
**DOSSIER TECHNIQUE**

**Durée 4 heures – coefficient 5**

**Note à l'attention du candidat :**

- ce dossier ne sera pas à rendre à l'issue de l'épreuve
- aucune réponse ne devra figurer sur ce dossier

<b>Baccalauréat Professionnel SYSTÈMES ÉLECTRONIQUES NUMÉRIQUES</b> Champ professionnel : Électronique Industrielle Embarquée.			
Session : 2011	<b>DOSSIER TECHNIQUE</b>	Durée : 4 heures	Page
Épreuve : E2		Coefficient : 5	DT 1 / 33

## SOMMAIRE












Extrait de la norme NF C15-100.....	3
Indice de protection.....	3
Habilitation électrique.....	4
Exemple d'étiquette énergie relatif à la norme EN50242.....	4
Extrait de la norme EN 50242 : Détermination de la classe énergétique.....	5
Caractéristiques du lave vaisselle.....	6
Tableau des différents programmes du Lave Vaisselle.....	7
Cadreur à transformateur électronique intégré CIZ 75 TIE.....	8
Microphone ew 100 G2.....	8
Camtrace.....	9
Switch FS108.....	11
Caisson et alimentation.....	12
Eee PC T101 MT.....	13
TECHNOLOGIE 3G.....	14
Fiche technique TV LED TOSHIBA 46WL753.....	15
Comparatif des 3 types de disque : CD, DVD et Blu-Ray.....	16
Philips DVP-5960.....	17
Composition de l'étiquette Radiofréquence de la Villa Demoiselle.....	18
Tableau des plages de fréquences et de la distance de lecture.....	18
Standard EPC.....	19
Caractéristiques du lecteur.....	20
La RFID.....	21
La RFID vue par le grand public.....	23
1. Communication entre station de Lecture/Ecriture et transpondeur. (Liaison montante).....	24
1.3 Configuration de la communication.....	25
Tydom 350 PC.....	26
TYXIA.....	32

### Baccalauréat Professionnel SYSTÈMES ÉLECTRONIQUES NUMÉRIQUES

Champ professionnel : Électronique Industrielle Embarquée.

Session : 2011	<b>DOSSIER TECHNIQUE</b>	Durée : 4 heures	Page
Épreuve : E2		Coefficient : 5	DT 2 / 33

### Extrait de la norme NF C15-100

Nature du circuit			section mini. des conducteurs cuivre (mm <sup>2</sup> )	Courant assigné maximal du dispositif de protection	
				disjoncteur	fusible
éclairage	  	point d'éclairage ou prise commandée	1,5	16 A	10 A
prise de courant 16 A		circuit avec 5 socles max.	1,5	16 A	non autorisé
		circuit avec 8 socles max.	2,5	20 A	16 A
		circuits spécialisés (lave-linge, sèche-linge, four...)	2,5	20 A	16 A
volets roulants			1,5	16 A	10 A
VMC			1,5	2 A	non autorisé
		cas particuliers	1,5	jusqu'à 16 A	
pilotage		circuit d'asservissement tarifaire fil pilote, gestionnaire d'énergie	1,5	2 A	non autorisé
chauffe-eau		chauffe-eau électrique non instantané	2,5	20 A	16 A
cuisson	 plaque de cuisson cuisinière	monophasé	6	32 A	32 A
		triphasé	2,5	20 A	16 A

### Indice de protection

Elément	Chiffres ou lettres	Signification pour la protection du matériel	Signification pour la protection des personnes
Lettres du Code	IP	-	-
Premier chiffre caractéristique	0 1 2 3 4 5 6	Contre la pénétration de corps solides étrangers (non protégé) . de diamètre ≥ 50 mm . de diamètre ≥ 12,5 mm . de diamètre ≥ 2,5 mm . de diamètre ≥ 1,0 mm . protégé contre la poussière . étanche à la poussière	Contre l'accès aux parties dangereuses avec : (non protégé) . dos de la main . doigt . outil . fil . fil . fil
Deuxième chiffre caractéristique	0 1 2 3 4 5 6 7 8	Contre la pénétration de l'eau avec effets nuisibles (non protégé) . gouttes d'eau verticales . gouttes d'eau (15° d'inclinaison) . pluie . projection d'eau . projection à la lance . projection puissante à la lance . immersion temporaire . immersion prolongée	-
Lettre additionnelle (en option)	A B C C	-	Contre l'accès aux parties dangereuses avec : . dos de la main . doigt . outil . fil
Lettre supplémentaire (en option)	H M S W	Information supplémentaire spécifique à : . matériel à haute tension . mouvement pendant l'essai à l'eau . stationnaire pendant l'essai à l'eau . intempéries	-

## Baccalauréat Professionnel SYSTÈMES ÉLECTRONIQUES NUMÉRIQUES

Champ professionnel : Électronique Industrielle Embarquée.

Session : 2011	<b>DOSSIER TECHNIQUE</b>	Durée : 4 heures	Page
Épreuve : E2		Coefficient : 5	DT 3 / 33

## Habilitation électrique

### Définitions des personnes habilitées.

**Employeur** : Il assure la responsabilité légale de l'entreprise, il désigne le personnel responsable et délivre le titre d'habilitation.

**Chargé de travaux** : Il assure la direction effective des travaux ou des interventions (planification, suivi...), prend les mesures nécessaires pour veiller à sa propre sécurité et celle du personnel placé sous ses ordres, dans les domaines de la basse et haute tension.

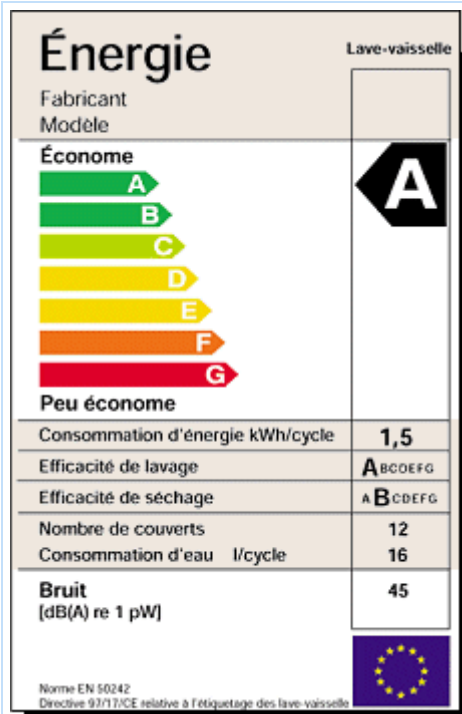
**Chargé de consignation** : C'est une personne désignée par l'employeur pour effectuer tout ou partie de la consignation d'un ouvrage, et celle-ci est chargée de prendre ou de faire prendre les mesures de sécurité nécessaires.

**Chargé d'exploitation** : C'est une personne désignée par l'employeur pour assurer l'exploitation d'un ouvrage électrique. C'est lui qui autorise l'accès aux ouvrages.

**Exécutant électricien** : Cette personne peut accéder sans surveillance aux locaux réservés aux électriciens et exécuter des travaux d'ordre électrique ou non, ainsi que des manœuvres dans l'environnement des pièces nues sous tension. Elle doit veiller à sa propre sécurité.

**Exécutant non électricien** : Cette personne peut accéder sans surveillance aux locaux réservés aux électriciens et effectuer des travaux d'ordre non électrique dans l'environnement des pièces nues sous tension.

## Exemple d'étiquette énergie relatif à la norme EN50242



Les références de l'appareil

Figure dans cette première partie de l'étiquette les références précises de l'appareil (un lave-vaisselle en l'occurrence), du modèle et du fabricant.

La classe énergétique

De A (l'appareil est très économe) à G (l'appareil consomme beaucoup d'électricité), ce code couleur donne une idée de la consommation d'énergie d'un appareil électroménager. Cette classification concerne notamment four, lave-vaisselle, sèche-linge, réfrigérateurs, congélateurs. Dans la colonne de droite de l'étiquette sur fond noir figure la catégorie de l'appareil. C'est ainsi que l'on se rend compte si un appareil se révèle coûteux à l'usage.

Consommation, efficacité, capacité

Dans le cas de "notre" lave-vaisselle, cette partie indique la consommation d'eau et d'électricité, la capacité de l'appareil en nombre de couverts ainsi que 2 critères de qualité : l'efficacité du lavage et celle du séchage.

Le bruit

Facteur non négligeable de confort, le bruit émis par l'appareil est inscrit en décibels. En soit, cela n'est pas forcément facile à décrypter mais cela permet les comparaisons avec les autres produits.

### Baccalauréat Professionnel **SYSTÈMES ÉLECTRONIQUES NUMÉRIQUES**

Champ professionnel : Électronique Industrielle Embarquée.

Session : 2011	<b>DOSSIER TECHNIQUE</b>	Durée : 4 heures	Page
Épreuve : E2		Coefficient : 5	DT 4 / 33

## Extrait de la norme EN 50242 : Détermination de la classe énergétique

1. Le classement d'un appareil en fonction de son efficacité énergétique est déterminé comme indiqué ci-après:

Soit  $C_R$  la consommation de référence calculée comme suit:

$$\begin{aligned} C_R &= 1,35 + 0,025 \times S, & \text{pour } S \geq 10 \\ C_R &= 0,45 + 0,09 \times S, & \text{pour } S \leq 9. \end{aligned}$$

Soit  $S$  la capacité de l'appareil exprimée en nombre de couverts types

L'indice de l'efficacité énergétique  $E_I$  est donné par la formule:  $E_I = \frac{C}{C_R}$ ,

où  $C$  représente la consommation de l'appareil en énergie

Le tableau 1 montre comment classer l'appareil en fonction de son efficacité énergétique:

**Tableau 1**

Classe d'efficacité énergétique	Indice d'efficacité énergétique $E_I$
A	$E_I < 0,64$
B	$0,64 \leq E_I < 0,76$
C	$0,76 \leq E_I < 0,88$
D	$0,88 \leq E_I < 1,00$
E	$1,00 \leq E_I < 1,12$
F	$1,12 \leq E_I < 1,24$
G	$E_I \geq 1,24$

(C est exprimée en kWh)

<b>Baccalauréat Professionnel SYSTÈMES ÉLECTRONIQUES NUMÉRIQUES</b>			
Champ professionnel : Électronique Industrielle Embarquée.			
Session : 2011	<b>DOSSIER TECHNIQUE</b>	Durée : 4 heures	Page
Épreuve : E2		Coefficient : 5	DT 5 / 33

## Caractéristiques du lave vaisselle.

### Caractéristiques générales

Construction	Pose Libre
Intégré	inconnu
Niveau sonore	45 dB
Nombre de Couverts	12
Porte décorative	Standard

### Usage

Classe Energétique	A
Efficacité du nettoyage	A
Consommation Energétique en kWh pour un cycle	1,05 kilowattheure

### Fonctions

Départ Différé	Oui
Fonction affichage du temps restant	Oui

### Caractéristiques

Nombre de Programmes	10
Programme automatique	Oui
Protection Anti Fuite ou Anti Débordement	Oui
Écran Couleur	Oui

### Poids et dimensions

Largeur	59.5 cm
Hauteur	85 cm

## Tableau des différents programmes du Lave Vaisselle

PROGRAMME	TEMPERATURE (°C)	TYPE DE VAISSELLE	QUANTITE DE DETERGENT (g)	CONSOMMATION TOTALE kWh/litres *	DUREE APPROXIMATIVE (minutes)
Prélavage	Froid	Pour de la vaisselle qui ne va pas être lavée immédiatement	Sans détergent	0,0007 KWh 3 litres	7
Intensif	70	Pour la vaisselle et les casseroles très sales	25+15	1,4 KWh 14 litres	133
Auto	55-65	Pour de la vaisselle sale	25+5	1,2 KWh 14 litres	130
Economique**	50	Pour de la vaisselle peu sale	25+5	1,05 KWh 14 litres	163
Mixte	50	Pour de la vaisselle sale et délicate	25+5	0,87 KWh 14 litres	94
Rapide	55	Pour de la vaisselle très peu sale	25	0,79 KWh 11 litres	59
Express***	40	Pour de la vaisselle très peu sale mise uniquement dans le panier supérieur	20	0,3 KWh 7 litres	25
Hygienizer	75	Pour une meilleure élimination des bactéries	25+5	1,25 KWh 8 litres	100

Une dose de 25 g de détergent en poudre non concentré équivaut à une cuillère à soupe rase et demie ou à une pastille de détergent.

Pour les détergents en pastilles et liquides, suivez les recommandations du fabricant de détergent.

\* Valeurs pour moteur de 60 W et 12 couverts.

\*\* Le programme économique, normalisé suivant EN-50242, est plus long que les autres programmes ; cependant il consomme moins d'énergie et respecte mieux l'environnement.

\*\*\* Pour le programme Express, il vous faudra utiliser un détergent en poudre ou liquide à grand pouvoir de dissolution.

### Baccalauréat Professionnel SYSTÈMES ÉLECTRONIQUES NUMÉRIQUES

Champ professionnel : Électronique Industrielle Embarquée.

Session : 2011	<b>DOSSIER TECHNIQUE</b>	Durée : 4 heures	Page
Épreuve : E2		Coefficient : 5	DT 7 / 33



## Cadreur à transformateur électronique intégré CIZ 75 TIE



### CIZ 90 TIE

### CIZ 75 TIE

Cadreur à transformateur électronique intégré  
 230V/12V - 230V/14,5V  
 3 lentilles dont 2 réglables - Ouverture de 18 à 40°  
 Pour Lampe dichroïque 71W/12V ou 90W/14,5V  
 Jeu 4 couteaux de cadrage et lampe EY]  
 ou EPX G.E inclus  
 Changement de la lampe  
 par ouverture de la trappe supérieure  
 Corps acier  
 Peinture Epoxy Noir, Blanc ou autres RAL sur demande



CODE	Watts	Culot	Volts	Angle	T° couleur	Lumens	Durée	Type
<b>Eclairage décoratif 3000 K (lampes fermées avec filtre anti-UV) :</b>								
FTA/GE	12 W	GU4	12 V	8°	2900 K	3960*	3500 H s 180	MR11
FTB/GE	20 W	GU4	12 V	10°	2900 K	3960*	2000 H s 180	MR11
FTC/GE	20 W	GU4	12 V	17°	2900 K	1800*	3500 H s 180	MR11
FTD/GE	20 W	GU4	12 V	26°	2900 K	490*	3500 H s 180	MR11
FTE/GE	35 W	GU4	12 V	10°	2900 K	6300*	3500 H s 180	MR11
FTF/GE	35 W	GU4	12 V	21°	2900 K	2070*	3500 H s 180	MR11
ESX/GE	20 W	GU 5,3	12 V	8°	3000 K	225	4000 H s 180	MR16
BAB/GE	20 W	GU 5,3	12 V	36°	3000 K	225	4000 H s 180	MR16
FRA/GE	35 W	GU 5,3	12 V	18°	3000 K	2950*	4000 H s 180	MR16
FMW/GE	35 W	GU 5,3	12 V	36°	3000 K	1300*	4000 H s 180	MR16
EXT/GE	50 W	GU 5,3	12 V	8°	3000 K	725	4000 H s 180	MR16
EXZ/GE	50 W	GU 5,3	12 V	18°	3000 K	800	4000 H s 180	MR16
EXN/GE	50 W	GU 5,3	12 V	36°	3000 K	825	4000 H s 180	MR16
FNV/GE	50 W	GU 5,3	12 V	60°	3000 K	850	4000 H s 180	MR16
EYF/GE	71 W	GU 5,3	12 V	15°	3050 K	1150	6000 H s 180	MR16
EYJ/GE	71 W	GU 5,3	12 V	25°	3050 K	1225	6000 H s 180	MR16
EYC/GE	71 W	GU 5,3	12 V	40°	3050 K	1250	6000 H s 180	MR16

## Microphone ew 100 G2

### Têtes de microphones



Type de microphone  
 Sensibilité  
 Caractéristique de directivité  
 Niveau de pression acoustique max.

ME 2	ME 3	ME 4
électret	électret	électret
20 mV/Pa	1,6 mV/Pa	40 mV/Pa
omnidirectionnelle	supercardioïde	cardioïde
130 dB SPL	150 dB SPL	120 dB SPL

Type de microphone  
 Sensibilité  
 Caractéristique de directivité  
 Niveau de pression acoustique max.  
 Couleur de l'anneau

MD 835	MD 845	ME 865
dynamique	dynamique	électret
1,5 mV/Pa	1 mV/Pa	3 mV/Pa
cardioïde	supercardioïde	supercardioïde
150 dB SPL	154 dB SPL	144 dB SPL
vert	bleu	rouge

## Baccalauréat Professionnel SYSTÈMES ÉLECTRONIQUES NUMÉRIQUES

Champ professionnel : Électronique Industrielle Embarquée.

Session : 2011	<b>DOSSIER TECHNIQUE</b>	Durée : 4 heures	Page
Épreuve : E2		Coefficient : 5	DT 8 / 33



## Camtrace.



### CARACTÉRISTIQUES TECHNIQUES

Les configurations matérielles décrites ci-après sont celles généralement proposées en France. Chaque grossiste intégrateur est susceptible de proposer des matériels différents pour héberger l'ensemble logiciel CamTrace sous ses formes : serveur, light ou box.

#### Configuration CamTrace serveur

- Processeur PIV 3 Ghz ou +
- Disques 250 Go, ou 500 Go.
- Supporte jusqu'à 2 To en RAID 5.
- 1 Go RAM.
- Lecteur CD, clavier.
- 2 sorties réseau Gb
- Chassis rack 4U
- Licence de base pour 10 caméras et 24 flux vidéo extensible jusqu'à 100 caméras et 240 flux.



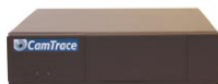
#### Configuration CamTrace light

- Processeur Celeron 2,6 Ghz ou +
- Un disque de 500 Go.
- 512 Mo RAM.
- Lecteur CD, clavier.
- Chassis desktop
- 2 sorties réseau : 10/100 BT
- Licence de base pour 5 caméras et 12 flux vidéo. Extensible jusqu'à 9 caméras et 20 flux vidéo par packs de 1 caméra et 2 flux.



#### Configuration CamTrace Box

- Processeur Via ou Céléron
- Un disque de 250 Go,
- 256 Mo RAM.
- Lecteur CD, clavier.
- 2 sorties réseau : 10/100 BT
- Chassis desktop
- Licence 4 caméras (non extensible).



#### Options matérielles

- Contrôleur RAID 5 + tiroirs hot plug 5 emplacements (pour CamTrace serveur).
- Module d'entrées-sortie CamIO comprenant : 8 entrées digitales, 8 sorties relais reed dont un watchdog 1A.

#### Logiciels fournis

- Système d'exploitation FreeBSD.
  - Base de données relationnelle PostgreSQL.
  - Serveur Web Apache.
  - Logiciel CamTrace : moteur vidéo scand, interface web, console d'administration menucam.
- CamTrace est livré avec un CD bootable contenant tous les logiciels. Le CD permet la réparation des systèmes de fichiers ou une réinstallation complète en une passe.

#### Options logicielles pour CamTrace serveur

- Licences pour 1, 5, 20 caméras supplémentaires
- Licences pour 1, 12, 48 flux vidéos supplémentaires

#### Langages utilisés

C, PHP, HTML, Flash, JavaScript, shell, SQL.

#### Caméras supportées

- Caméras réseau Axis Communications : 207/W/M, 210, 211, 212, 216, 221, 225, 213, 214, 231D, 232D. Anciens modèles : 205, 206/W/M, 2100, 2110, 2120, 2420, 2130.
- Serveurs de caméras Axis Communications : 241S, 241Q. Anciens modèles : 240Q, 2400, 2401, 2411.
- Caméras réseau Sony modèles : RZ50, RX550, CS11, CS3P, Z20P, RZ30P, RZ25, P1, P5, DF40, DF70.
- Panasonic BLC10, 20, 30, BBHCM311, 331.
- Mobotix (suivant modèles).
- Grandtec, Hunt, A-linking, Pixord, Planet, Aviosys, Cellvision, Vivotek, (suivant modèles).

#### Réseau

- TCP/IP - Support modem ou RNIS PPP.
- Accès distant par Internet : ports 80, 8000, 8001, 8002, configurables. Accès console par ssh.
- Mode ASP pour caméras distantes. Coupure des flux automatique et réactivation en cas de visualisation ou d'alarme.

#### Configuration minimum sur les postes de visualisation

- Navigateur Firefox ou Internet Explorer récent.
- Sur PC: processeur PIV > 3 Ghz recommandé.
- Ecran 17" configuré en 1024 x 768 ou plus.

#### Internationalisation

- Menus et interface fournis en anglais, français, italien et néerlandais. Choix de la langue par l'utilisateur.
- Choix de claviers internationaux, Réglage des fuseaux horaires tous pays. Gestion heure d'été / heure d'hiver.
- Gestion des connexions depuis un autre fuseau horaire.

#### Visualisation

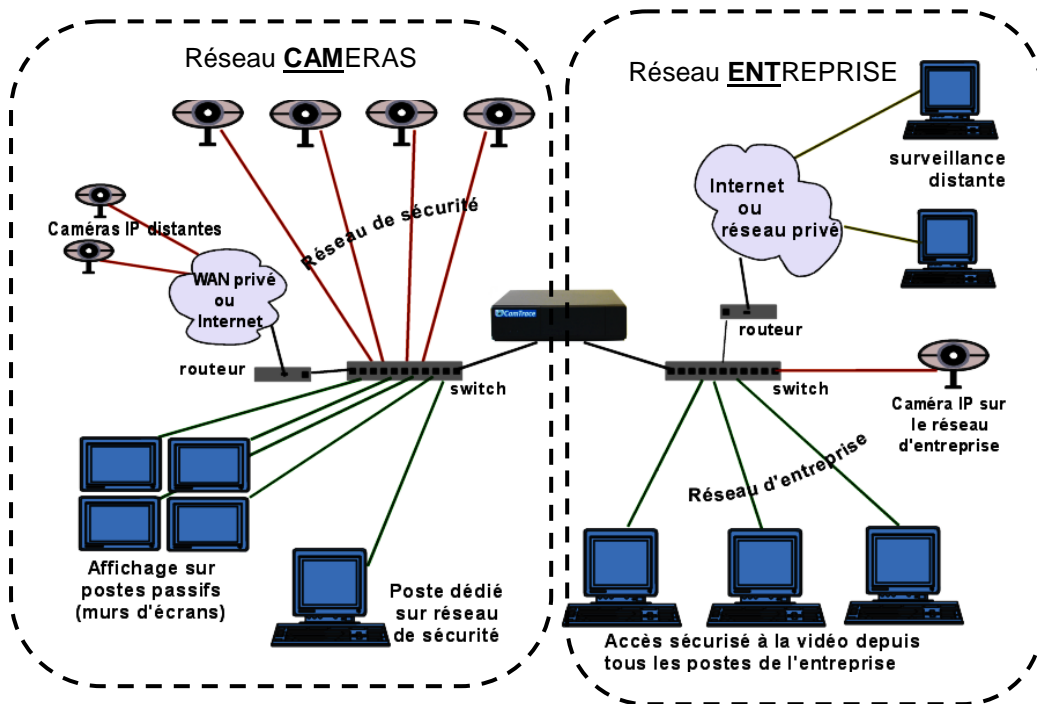
- Protocole push HTTP
- Relais vidéo temps réel. Duplication des flux vidéo vers les utilisateurs. jusqu'à 500 images de 30 Ko par seconde sur réseau de visualisation.
- Adaptation automatique du flux vidéo à la bande passante utilisée (streaming mjpeg).
- Visualisation par caméra individuelle.
- Gestion des flux de taille et résolution différentes.
- Visualisation par groupe de n caméras en vignettes de taille réglable.
- Cycle de visualisation avec temporisation réglable pour chaque caméra. Bouton arrêt/reprise du cycle.
- Mode «faible débit» pour visualisation distante d'un groupe de caméras. Réglage dynamique du taux de

## Baccalauréat Professionnel SYSTÈMES ÉLECTRONIQUES NUMÉRIQUES

Champ professionnel : Électronique Industrielle Embarquée.

Session : 2011	<b>DOSSIER TECHNIQUE</b>	Durée : 4 heures	Page
Épreuve : E2		Coefficient : 5	DT 9 / 33

**Architecture générale : Schéma de principe d'une installation**

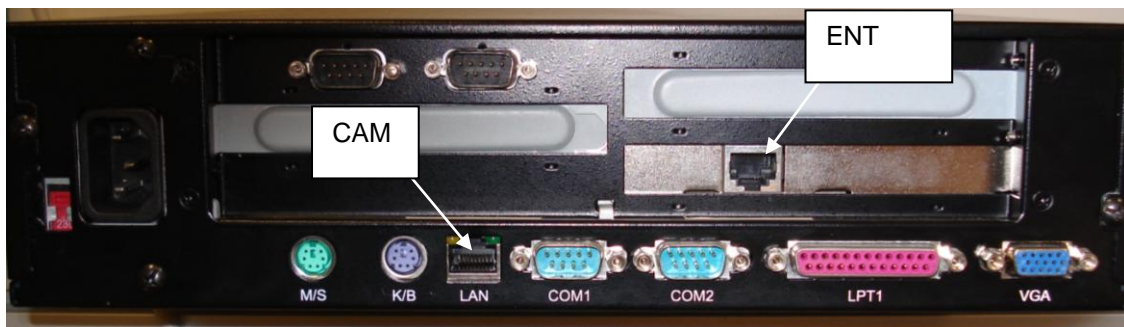


CamTrace permet de supprimer intégralement le routage entre les deux réseaux afin d'empêcher d'éventuelles attaques ou intrusions sur les caméras depuis le réseau d'entreprise ou l'inverse. Seule l'application vidéo est capable de faire le lien entre les deux réseaux (proxy vidéo).

Le système d'exploitation de CamTrace (FreeBSD) garantit une immunité aux virus ou aux mises à jour intempestives.

Une fonction exclusive de CamTrace permet à l'administrateur vidéo d'accéder aux menus des caméras, même si la route est coupée entre les deux réseaux. Il est donc possible à un administrateur de régler, de paramétrer ou de redémarrer une caméra à distance sans avoir de route vers la caméra

**Face arrière du CAMTRACE**



<b>Baccalauréat Professionnel SYSTÈMES ÉLECTRONIQUES NUMÉRIQUES</b>			
Champ professionnel : Électronique Industrielle Embarquée.			
Session : 2011	<b>DOSSIER TECHNIQUE</b>	Durée : 4 heures	Page
Épreuve : E2		Coefficient : 5	DT 10 / 33

## Switch FS108.

**NETGEAR**  
PROSAFE



Switches ProSafe 10/100

FS105, FS108, FS116

### Spécifications techniques

#### • Ports réseaux

- FS105 :  
5 ports 10/100 auto speed-sensing UTP
- FS108 :  
8 ports 10/100 auto speed-sensing UTP
- FS116 :  
16 ports 10/100 auto speed-sensing UTP

#### • Standards

- IEEE 802.3 10BASE-T
- IEEE 802.3u 100BASE-TX
- IEEE 802.3x Flow control

#### • Performance

- Mode de transfert : Store-and-Forward
- Bande passante :  
FS105 : 1 Gbps  
FS108 : 1.6 Gbps  
FS116 : 3.2 Gbps
- Temps de latence : moins de 20 microsecondes pour une trame 64 bytes pour une transmission de 100Mbps à 100 Mbps
- Mémoire :  
FS105 : 64 KB  
FS108 : 96 KBs  
FS116 : 512 KB
- Taille de base d'adresses MAC :  
FS105 : 1 000  
FS108 : 1 000  
FS116 : 8 000
- Adressage : MAC 48 bit
- Durée de vie :  
FS105 : 393 000 heures (~ 45 ans)  
FS108 : 190 000 heures (~ 21 ans)  
FS116 : 353 000 heures (~ 40 ans)
- Bruit : 0 dB

#### • Spécifications environnementales

- Température de fonctionnement : de 0° à 40° C
- Température de stockage : de -10° à 70° C
- Hygrométrie de fonctionnement : 90% hors condensation
- Hygrométrie de stockage : 95% hors condensation
- Altitude de fonctionnement : 3000 m max
- Altitude de stockage : 3000 m max

#### • Normes de sécurité

- UL listed (UL 1950)/cUL
- IEC 950/EN 60950

#### • LED

- Alimentation
- Par port : Lien, Activité, Vitesse
- Port RJ-45

#### • Emissions électromagnétiques

- CE mark, commercial
- FCC Part 15 class A
- EN 55022 (CISPR 22), Class A
- VCCI class B
- C-Tick

#### • Alimentation

- FS105 : 7.5W (7.5V DC, 1A)
- FS108 : 7.5W (7.5V DC, 1A)
- FS116 : 12W (12V DC, 1A)

#### • Spécifications physiques

- FS105
  - Dimensions : 94 x 103 x 27 mm
  - Poids : 0.28 kg
- FS108
  - Dimensions : 158 x 103 x 27 mm
  - Poids : 0.49 kg
- FS116
  - Dimensions : 287 x 103 x 27 mm
  - Poids : 0.9 kg

#### • Prérequis système

- Une carte réseau dans chaque ordinateur
- Câbles réseau
- Une carte réseau dans chaque serveur
- Logiciel réseau (exemple : Windows, Linux ou Mac OS)

#### Garantie

- Garantie à vie NETGEAR
- Alimentation : 2 ans

### ProSupport

#### • On Call 27 x 7

- PMB0331

#### • Xpress HW

- PRR0331

### Contenu

- Switch ProSafe 10/100 (FS105, FS108 ou FS116)
- Kit de montage mural
- Alimentation
- Guide d'installation
- Support d'information et de garantie

### Produits connexes

- Switch 5 ports Gigabit (GS105)
- Switch 8 ports Gigabit (GS108)
- Switch 16 ports Gigabit (GS116)
- Carte réseau gigabit (GA311)
- Carte réseau gigabit pour PC portable (GA511)
- Carte réseau 10/100 (FA311)
- Carte réseau 10/100 pour PC portable (FA511)

### Référence locale

- FS105S
- FS108IS
- FS116IS

## Baccalauréat Professionnel SYSTÈMES ÉLECTRONIQUES NUMÉRIQUES

Champ professionnel : Électronique Industrielle Embarquée.

Session : 2011

Épreuve : E2

### DOSSIER TECHNIQUE

Durée : 4 heures

Coefficient : 5

Page

DT 11 / 33

## Caisson et alimentation

### SNCA-PS24/4

**Alimentation  
fonctionnant avec ces  
caissons :**

SNCA-HFIXED  
SNCA-HRZ25  
SNCA-HRZ30  
SNCA-HRZ50/EXT  
SNCA-HRZ50/EXT/W  
SNCA-HRZ50/EXT/R  
SNCA-HRX550/EXT  
SNCA-HRX550/EXT/W  
SNCA-HRX550/EXT/R

**Description :**

Alimentation pour ensemble (caisson Extérieur & caméra) ne nécessitant pas d'être étanche  
24V AC fournissant 4 Ampères



**Information : le câble rouge est le + et le câble noir est le -**

SONY PROFESSIONAL

SONY

### SNCA-HRZ50/EXT

- Description
  - Caisson de caméra motorisée extérieur
- Applicable aux modèles de caméras suivants
  - SNC-RZ30P
  - SNC-RZ50P
- Méthode de fixation
  - SNCA-WM20FC (mur)
  - SNCA-CEILING (plafond)
 Prévoir un adaptateur & extension de type  
SNCA-POLE30 pour soutenir le caisson
- Indice de protection
  - IP66
- Température d'utilisation
  - De -29°C à 50°C
  - De -44°C à 50°C avec l'option chauffage SNCA-HEATER
- Alimentation
  - 24 volts AC
- Accessoires optionnels
  - SNCA-CLEAR/2 (includ)
  - SNCA-TINTED/2
  - SNCA-HEATER



### Baccalauréat Professionnel SYSTÈMES ÉLECTRONIQUES NUMÉRIQUES

Champ professionnel : Électronique Industrielle Embarquée.

Session : 2011

Épreuve : E2

**DOSSIER TECHNIQUE**

Durée : 4 heures

Coefficient : 5

Page

DT 12 / 33

## Eee PC T101 MT

- Windows® 7 Edition Familiale premium Authentique
- Un design inspiré de l'élégance naturelle du coquillage
- Jusqu'à 13 heures et demie d'autonomie pour une journée entière d'utilisation
- Connectivité mobile parfaite grâce aux normes 802.11n et Bluetooth V2.1 intégrées
- 500 Go d'espace de stockage en ligne supplémentaire avec WebStorage
- Utilisation confortable grâce à un large pavé tactile et à un clavier Chiclet ergonomique

Caractéristiques techniques : Netbook Asus EEE PC T101MT - Intel Atom N450 (1,66 Ghz) - Ecran 10,1" tactile et rotatif à 180°	<ul style="list-style-type: none"> <li>• Processeur Intel® Atom™ N450 (1,66 Ghz)</li> <li>• FSB : 667 MHz</li> <li>• Cache L2 : 512 Ko</li> </ul>
Processeur :	
Disque dur :	Disque dur de 320 Go + ASUS WebStorage 500 Go
Mémoire vive :	2048 Mo DDR2
Ecran / résolution :	<ul style="list-style-type: none"> <li>• Ecran 10.1" à rétroéclairage LED</li> <li>• Panneau multipoint résistant</li> <li>• Résolution de 1024 x 600 pixels</li> </ul>
Carte graphique :	Chipset graphique Intel Pine Trail
Communication filaire / sans fil :	<ul style="list-style-type: none"> <li>• <b>Réseau</b> : Gigabit Ethernet</li> <li>• <b>Réseau sans fil</b> : Wifi 802.11bgn</li> <li>• <b>Bluetooth</b> : Oui</li> </ul>
Système d'exploitation :	Microsoft Windows 7 Edition Familiale Premium
Alimentation :	<ul style="list-style-type: none"> <li>• Batterie polymère 4 cellules (4900 mAh)</li> <li>• Autonomie jusqu'à 6h00</li> </ul>
Dimensions / poids :	264 x 181 x 31 mm / 1,3 Kg



Caractéristiques techniques étendues - Netbook Asus EEE PC T101MT - Intel Atom N450 (1,66 Ghz) - Ecran 10,1" tactile et rotatif à 180°	<ul style="list-style-type: none"> <li>• Clavier chiclet standard</li> <li>• Multi-Touch (2 doigts)</li> </ul>
Clavier :	
Audio :	<ul style="list-style-type: none"> <li>• Codec Haute définition Audio</li> <li>• Haut-parleurs stéréo intégrés</li> <li>• Microphone intégré</li> </ul>
Lecteur de cartes :	Lecteur de cartes SD / MS / MMC
Connecteurs :	<ul style="list-style-type: none"> <li>• 3 x USB 2.0</li> <li>• 1 x RJ45</li> <li>• 1 x VGA</li> <li>• 1 x Entrée Microphone</li> <li>• 1 x Sortie Audio / SPDIF</li> </ul>
Spécificités :	Webcam 0,3 Megapixels avec microphone intégré
Accessoires fournis :	Adaptateur secteur

**Alimentation secteur pour portable ASUS EEE PC**



Cordon secteur inclus

Asus Output : 19V - 2.1A[AS-EEE1000]  
 Adaptateur secteur Ordinateur portable Asus  
 Output : 19V - 2.1A

- Input secteur: 110~240V 50~60Hz
- Output : 19V
- Ampérage: 2.1A
- Puissance maxi: 40W
- Connecteur: Mini Asus Rond
- Cordon secteur: Inclus
- Type : Compatible

### Baccalauréat Professionnel **SYSTÈMES ÉLECTRONIQUES NUMÉRIQUES**

Champ professionnel : Électronique Industrielle Embarquée.

Session : 2011	<b>DOSSIER TECHNIQUE</b>	Durée : 4 heures	Page
Épreuve : E2		Coefficient : 5	DT 13 / 33



## TECHNOLOGIE 3G

Les spécifications IMT-2000 (*International Mobile Telecommunications for the year 2000*) de l'Union Internationale des Communications (UIT), définissent les caractéristiques de la **3G** (troisième génération de téléphonie mobile). Ces caractéristiques sont notamment les suivantes :

- un haut débit de transmission :
  - 144 Kbps avec une couverture totale pour une utilisation mobile,
  - 384 Kbps avec une couverture moyenne pour une utilisation piétonne,
  - 2 Mbps avec une zone de couverture réduite pour une utilisation fixe.
- compatibilité mondiale,
- compatibilité des services mobiles de 3ème génération avec les réseaux de seconde génération,

La 3G propose d'atteindre des débits supérieurs à 144 kbit/s, ouvrant ainsi la porte à des usages multimédias tels que la transmission de vidéo, la visioconférence ou l'accès à internet haut débit. Les réseaux 3G utilisent des bandes de fréquences différentes des réseaux précédents : 1885-2025 MHz et 2110-2200 MHz.

La principale norme 3G utilisée en Europe s'appelle **UMTS** (*Universal Mobile Telecommunications System*), utilisant un codage **W-CDMA** (*Wideband Code Division Multiple Access*). La technologie UMTS utilise la bande de fréquence de 5 MHz pour le transfert de la voix et de données avec des débits pouvant aller de 384 kbps à 2 Mbps. La technologie **HSDPA** (*High-Speed Downlink Packet Access*) est un protocole de téléphonie mobile de troisième génération baptisé « 3.5G » permettant d'atteindre des débits de l'ordre de 8 à 10 Mbits/s. La technologie HSDPA utilise la bande de fréquence 5 GHz et utilise le codage W-CDMA.

 Tableau récapitulatif

Standard Génération		Bande de fréquence	Débit	
GSM	2G	Permet le transfert de voix ou de données numériques de faible volume.	9,6 kbps	9,6 kbps
GPRS	2.5G	Permet le transfert de voix ou de données numériques de volume modéré.	21,4-171,2 kbps	48 kbps
EDGE	2.75G	Permet le transfert simultané de voix et de données numériques.	43,2-345,6 kbps	171 kbps
UMTS	3G	Permet le transfert simultané de voix et de données numériques à haut débit.	0.144-2 Mbps	384 Kbps

### Baccalauréat Professionnel **SYSTÈMES ÉLECTRONIQUES NUMÉRIQUES**

Champ professionnel : Électronique Industrielle Embarquée.

Session : 2011	<b>DOSSIER TECHNIQUE</b>	Durée : 4 heures	Page
Épreuve : E2		Coefficient : 5	DT 14 / 33

## Fiche technique TV LED TOSHIBA 46WL753

- **Type de Produit** TV LCD à rétroéclairage à LED
- **Diagonale** 46" - écran large
- **Résolution** 1920 x 1080
- **Format d'affichage** 1080p
- **Fréquence de rafraîchissement améliorée** 200 Hz
- **Technologie** Matrice active TFT
- **Technologie de rétroéclairage LCD** Rétroéclairage par LED - système de rétroéclairage en bordure par DEL Edge-Lit
- **Rapport d'image** 16:9
- **Caractéristiques** DLnA, Active Vision M200 HD, 3D Color Management, Resolution Plus
- **Back light control** (Contrôle du rétro-éclairage)

Toshiba à travers cet écran LCD HDTV 1080p, nous offre un condensé de technologie. Le **46WL753** possède une diagonale d'image 46 inch ayant une définition de 1920 x 1080p compatible 24p. L'image est confiée à un traitement vidéo 10 bits intégral dès l'entrée du signal, ceci permet d'obtenir une palette de couleur très étendue. En effet, chacune des 3 couleurs RVB bénéficie de 1024 variations permettant alors d'avoir une palette colorimétrique de plus d'un milliard de couleurs. L'effet est immédiat, les images sont vives, nettes et précises. Le **46WL753** restitue des travellings et panoramiques d'une grande fluidité grâce à son traitement Active Vision M200 HD (200 hz). Le traitement vidéo Active Vision M200HD est basé sur le Backlight Scanning qui consiste à doubler les images affichées en 100Hz. Ce procédé est rendu possible par le rétro éclairage alterné. Celui-ci allume et éteint successivement une partie de chaque trames pour afficher chacune des images moins longtemps et procurer à l'œil humain une parfaite fluidité des images. Pratique, cet écran propose un mode jeux permettant ainsi de ne pas marquer la dalle LCD.

Le **46WL753** est équipé d'un tuner TNT HD permettant de recevoir le contenu hertzien en haute définition, en plus des émissions TNT de définition standard. Il n'y a donc besoin d'aucun décodeur supplémentaire pour bénéficier de la fantastique qualité d'image désormais diffusée gratuitement sur les chaînes émettant en TNT HD.

### Baccalauréat Professionnel SYSTÈMES ÉLECTRONIQUES NUMÉRIQUES

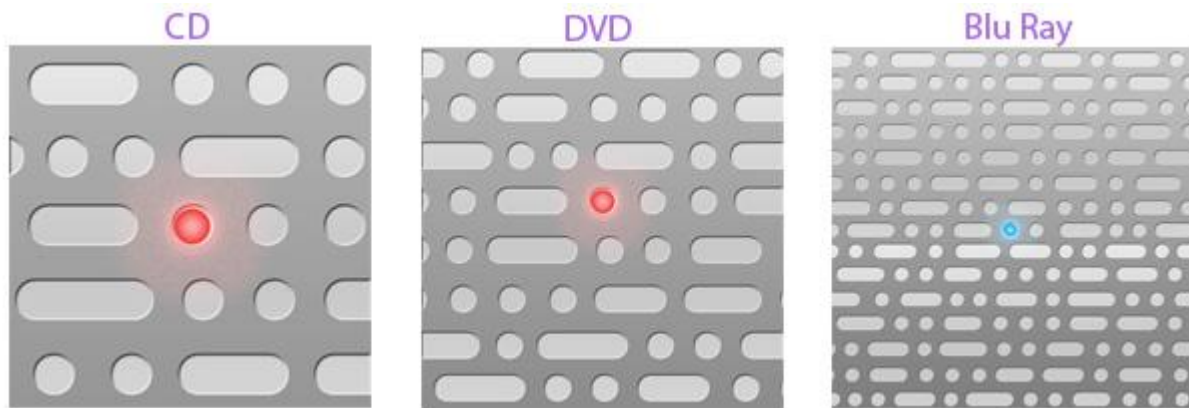
Champ professionnel : Électronique Industrielle Embarquée.

Session : 2011	<b>DOSSIER TECHNIQUE</b>	Durée : 4 heures	Page
Épreuve : E2		Coefficient : 5	DT 15 / 33









## Comparatif des 3 types de disque : CD, DVD et Blu-Ray

Les disques *CD*, *DVD* et *Blu-Ray* sont tous les trois des disques de 12cm de diamètre, c'est donc la taille des informations numériques gravées sur le disque qui va faire la différence de capacité.



Zoom sur les disques, impact du laser et taille de gravure des informations

Voici un comparatif des 3 types de disque :

Tableau comparatif des supports physiques				
Disque	Logo	Année	Utilisation	Capacité
		1980	Musique, données, logiciels, jeux	700Mo
		1995	Films, données, logiciels, jeux	4,7Go simple couche
		2006	Film haute définition et 3D, jeux haute définition, données	25Go simple couche

Pour visualiser des films en *haute définition* ou 3D, il faudra opter pour du *Blu-Ray*.

<b>Baccalauréat Professionnel SYSTÈMES ÉLECTRONIQUES NUMÉRIQUES</b> Champ professionnel : Électronique Industrielle Embarquée.			
Session : 2011	<b>DOSSIER TECHNIQUE</b>	Durée : 4 heures	Page
Épreuve : E2		Coefficient : 5	DT 16 / 33

## Philips DVP-5960

Lecteur de DVD avec suréchantillonnage vidéo jusqu'à 1080i. Le suréchantillonnage vidéo vous permet d'augmenter la résolution des signaux vidéo SD (Standard Définition) des DVD au niveau HD (High Définition). Vous obtenez des images plus détaillées, plus nettes, plus vivantes. Le signal de sortie vidéo HD obtenu peut s'afficher sur un écran haute définition via HDMI (High-Définition Multimédia Interface).

### Supports compatibles

#### Votre lecteur de DVD peut lire:

- Disques vidéo numérique (DVD)
- CD vidéo (VCD)
- Super CD vidéo (SVCD)
- Disques vidéo numériques finalisés + enregistrables [réinscriptibles] (DVD+R[W])
- Disques compacts (CD)
- Fichiers MP3, Fichiers Picture (Kodak, JPEG) sur CD-R(W):
  - Format JPEG/ISO 9660
  - Affichage maximum de 30 caractères.
  - Fréquences d'échantillonnage acceptées: 32 kHz, 44,1 kHz, 48 kHz (MPEG-1) 16 kHz, 22,05 kHz, 24 kHz (MPEG-2)
  - Débits acceptés : 32~256 kbps (MPEG-1), 8~160kbps (MPEG-2) débits variables
- Fichiers WMA sur CD-R(W):
  - Débits acceptés : 32~192 kbps
- Fichier DivX<sup>®</sup> sur CD-R[W] et DVD+R[W]:
  - DivX<sup>®</sup> 3.11, 4,x, 5,x et 6,x
  - Lecture Q-pel de compensation précise des mouvements Global Motion Compensation (GMC)
- DivX<sup>®</sup> Ultra sur CD-R[W] et DVD±R[W]:



**Dolby Digital:** Système de son surround mis au point par Dolby Laboratories, contenant jusqu'à six canaux de son numérique (avant gauche et droit, surround gauche et droit et subwoofer).

**DTS:** Digital Theater Systems. Système de son surround, différent de Dolby Digital. Ces formats ont été mis au point par des fabricants différents.

### Utilisation de connecteurs HDMI (High Definition Multimedia Interface)

- Le standard HDMI assure la transmission de données numériques non modifiées et non compressées pour une qualité de son et d'image optimale.
- Entièrement plug-and-play, il ne nécessite qu'un seul câble pour les sorties audio et vidéo.
- À l'aide d'un câble HDMI (non fourni), connectez la sortie HDMI OUT du lecteur de DVD à l'entrée HDMI IN du périphérique compatible HDMI (par ex. PC, lecteur de DVD,

### Configuration HDMI

La configuration HDMI comprend les options suivantes : 'Resolution'.

- 1 Sous VIDEO SETUP PAGE (Page de réglage vidéo), appuyez sur ▲ ▼ pour sélectionner {HDMI Setup} (Configuration HDMI), puis appuyez sur ►.
- 2 Appuyez sur les touches ▲ ▼ pour sélectionner une option.
- 3 Accédez au sous-menu à l'aide de la touche ►.
- 4 Appuyez sur ▲ ▼ pour sélectionner un réglage, puis appuyez sur **OK** pour confirmer.

### Resolution (Résolution)

Vous pouvez choisir la résolution de l'image en fonction de vos préférences et du téléviseur HDMI connecté.

→ **480p:** sortie entrelacée en 480 lignes pour téléviseur NTSC.

→ **576p:** sortie entrelacée en 576 lignes pour téléviseur PAL.

→ **720p:** sortie progressive en 720 lignes.

→ **1080i:** sortie entrelacée jusqu'à 1 080 lignes.

→ **Auto:** sortie réglée automatiquement selon la résolution prise en charge par votre téléviseur.

#### Conseils :

- Vous pouvez également appuyer sur la touche **HD UPSCALE** (suréchantillonnage disque dur) de la face avant pour basculer en résolution HDMI.

- Si la résolution n'est pas prise en charge par votre téléviseur et que rien ne s'affiche à l'écran, reconnectez toutes les sorties vidéo entrelacées disponibles à votre écran et réglez la résolution sur 480p/576p.

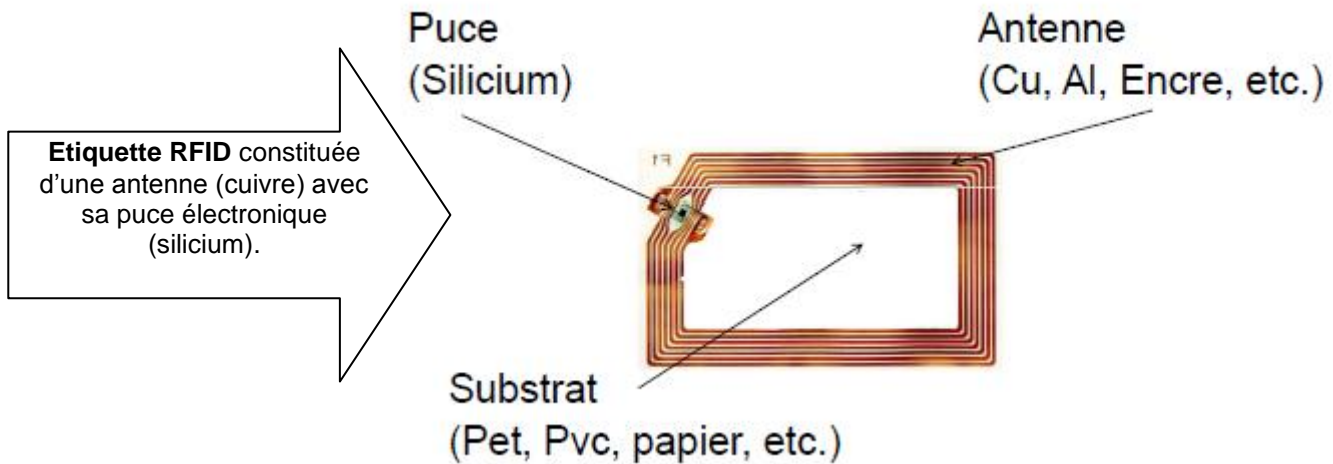
- Sélectionnez **AUTO** pour obtenir automatiquement le réglage de résolution optimal.

## Baccalauréat Professionnel SYSTÈMES ÉLECTRONIQUES NUMÉRIQUES

Champ professionnel : Électronique Industrielle Embarquée.

Session : 2011	<b>DOSSIER TECHNIQUE</b>	Durée : 4 heures	Page
Épreuve : E2		Coefficient : 5	DT 17 / 33

## Composition de l'étiquette Radiofréquence de la Villa Demoiselle



**Remarque :** L'étiquette est aussi appelée : puce ou **tag** ou marqueur ou encore transpondeur, ici ces étiquettes sont dites « **passives** ».

Les informations écrites dans la puce, sont propres à l'exemplaire :

- **identifiant unique de l'exemplaire** (N° = code barre)
- **un espace mémoire spécifiquement réservé à l'antivol**. Le bit est codé de façon que le portique de sortie réagisse ou non au passage de la puce.
- contrôle d'éléments comprenant plusieurs objets (par ex. coffret de CD).

Les **tags opèrent à 13.56 MHz** et sont aux **standards ISO 15693 et 18000-3**

•Capacité mémoire de :

- 256 à 2048 bits (fabricant **3M**).
- 512 bits à 2kbits (fabricant **Bibliotheca**).
- 256 bits ou 1024 bits (fabricant **LUX-IDent**).
- 1kbits (fabricant **Nedap**).

•Distance et vitesse de lecture (Lecture à distance jusqu'à 1 m)

•Étiquette non propriétaire

•Contenu réinscriptible et modifiable : écriture et lecture.

•**Fonction antivol activable ou désactivable**.

•Compatibles avec les autres systèmes de sécurité (EM, RF)

•Ils peuvent être préimprimés, avec le logo ou autres infos

•Protection supplémentaire contre les dommages (impression)

•Formats divers : 50X53mm, 82X49mm et 40mm pour les puces rondes

•**Collage des tags sur les documents** avec des préconisations très strictes

### Tableau des plages de fréquences et de la distance de lecture

	LF	HF	UHF	Microwave
Plages de Fréquence	125 - 134KHz	13.56 MHz	866 - 915MHz	2.45 GHz
Sources d'énergie	courant induit	courant induit	piles ou batterie intégrée	piles ou batterie intégrée
Distance de lecture	> 1 M	1M	1 à 10 M	10 à 100 M
Type d'étiquette	passive	passive	passive ou active	actives

#### **Baccalauréat Professionnel SYSTÈMES ÉLECTRONIQUES NUMÉRIQUES**

Champ professionnel : Électronique Industrielle Embarquée.

Session : 2011

Épreuve : E2

**DOSSIER TECHNIQUE**

Durée : 4 heures

Coefficient : 5

Page

DT 18 / 33

## Standard EPC

Le standard EPC (**Electronic Product Code**) est un système de codification permettant l'identification unique de tous les biens et des marchandises (approvisionnement et vente). Il va permettre de répondre aux besoins des entreprises pour l'échange et le partage d'informations : le suivi unitaire des objets grâce au code EPC, la capture à distance de l'information grâce à la RFID, le stockage et l'accès à l'information grâce aux standards ouverts de l'Internet.

Le standard EPC repose sur trois composantes :

- **le code EPC** : chaque objet est identifié par un code unique et peut être tracé unitairement.

Ces codes peuvent être créés à partir des codes EAN•UCC existants.

- **les étiquettes RFID** (décrites précédemment) : technologie de support du système EPC, ces étiquettes permettent de transporter l'information (le code EPC en l'occurrence). Elles sont de très petite dimension et ont une capacité de 96 bits. Elles peuvent être placées dans l'emballage ou dans le produit lui-même.

- **le réseau EPC** : basé sur les technologies Internet, il permet, dans un cadre sécurisé, de diffuser et de retrouver l'information relative à n'importe quel objet identifié par un code EPC.

Grâce au réseau EPC, l'entreprise peut tracer les produits en temps réel et retrouver toute l'information mise à disposition par ses partenaires.

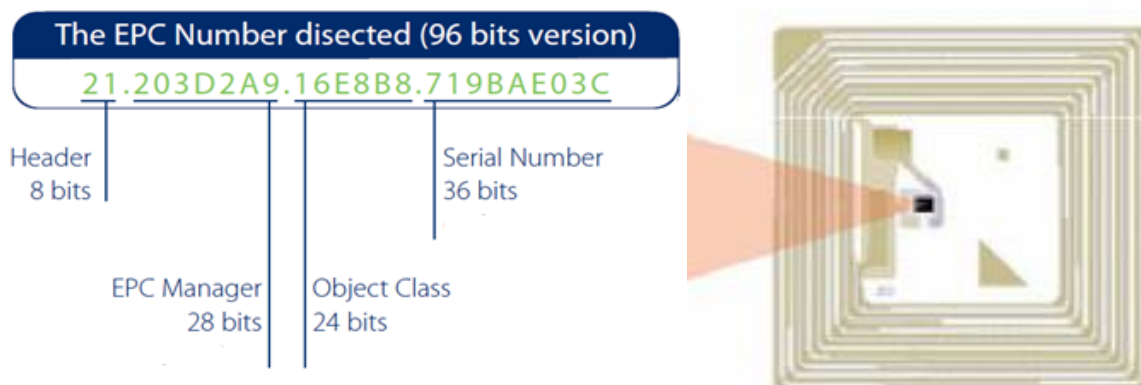
C'est pourquoi le **standard EPC assurera une compatibilité et une cohérence totales avec les codes à barres EAN•UCC utilisés actuellement.**

### Structure du code EPC :

- 8 bits d'entête utilisés pour coder la nationalité
- 28 qui permettent d'identifier l'organisation qui a attribué le code (le fabricant)
- 24 bits qui permettent d'identifier le type de produit
- 36 bits qui représentent les informations relatives au produit (numéro de série)

## EPC : un système de codification

Un numéro unique dans un tag RFID,  
un code 2D ou, etc



... pour identifier chaque objet, d'une manière Unique.

<b>Baccalauréat Professionnel SYSTÈMES ÉLECTRONIQUES NUMÉRIQUES</b>			
Champ professionnel : Électronique Industrielle Embarquée.			
Session : 2011	<b>DOSSIER TECHNIQUE</b>	Durée : 4 heures	Page
Épreuve : E2		Coefficient : 5	DT 19 / 33



Remarque :

Une option : quand l'alarme est activée, une fenêtre « popup » apparaît sur le **PC de l'agent de sécurité**, indiquant le code barre ou tout autre identifiant de l'objet.

Caractéristiques de l'ensemble de détection :

- Détection continue
- Alimentation électrique
- Présence d'un boîtier par antenne (distance maximum par rapport à l'antenne)
- Environnement (distance de sécurité) par rapport à des zones métallisées
- Champs de détection
- Espacement des passages (normes)
- Liaison informatique (facultatif)
- liaison au logiciel de système intégré de gestion de bibliothèque « SIGB » (facultatif)

Caractéristiques du lecteur

**i-scan<sup>®</sup> HF**  
(13.56 MHz)



Multi-tag Long Range Reader pour l'identification des transpondeurs 13,56 MHz dans les domaines de l'industrie et de la logistique  
 Différentes configurations d'antenne à la lecture des distances **allant jusqu'à 2 mètres**  
 Tampon en mode lecture, mode de notification, Scan Mode Lecteur Multi-tag (ISO 15693, ISO 18000-3 et HF CBE)  
 Des protocoles facultatifs supplémentaires (pour les tag) sont disponibles avec les Interfaces: RS232, RS485, LAN, WLAN  
 Compatibilité de l'interface à tous Obid i-lecteurs et Obid i-mode Host ISO  
 Aussi disponible comme unité de lecture.

**Baccalauréat Professionnel SYSTÈMES ÉLECTRONIQUES NUMÉRIQUES**

Champ professionnel : Électronique Industrielle Embarquée.

Session : 2011	<b>DOSSIER TECHNIQUE</b>	Durée : 4 heures	Page
Épreuve : E2		Coefficient : 5	DT 20 / 33

## La RFID

Radio Frequency Identification : Identification par Radio Fréquence

### Qu'est-ce que cela désigne ?

«Une technologie d'identification automatique qui utilise le rayonnement radiofréquence pour identifier les objets lorsqu'ils passent à proximité d'un lecteur»

### Fonction

Identification automatique et traçabilité des objets

Authentification des documents électroniques, sécurité des transactions, etc,

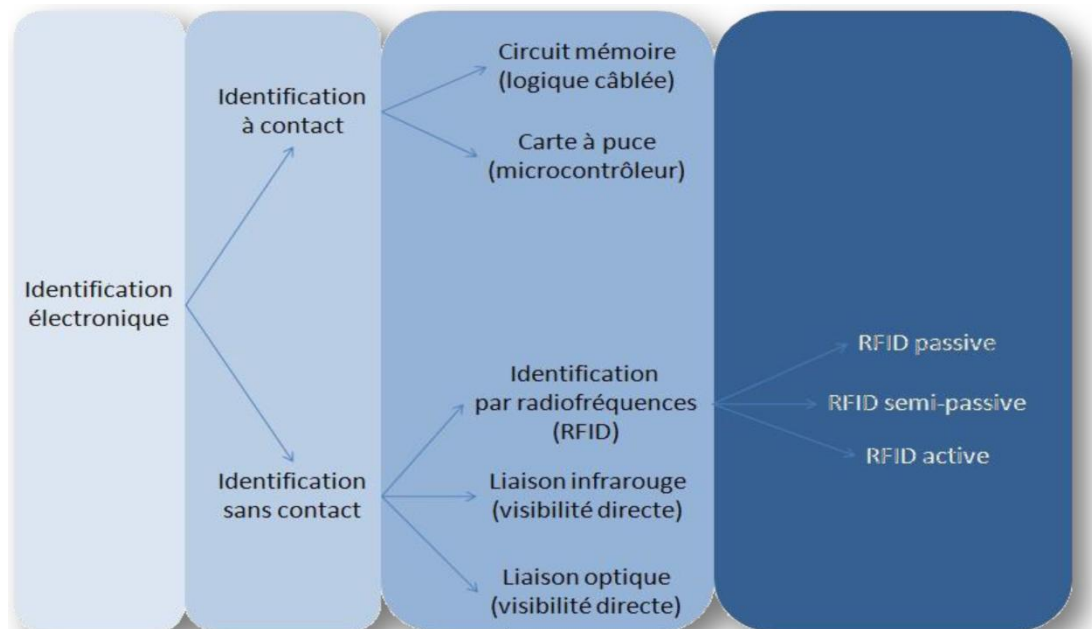
### But

Réduction des erreurs, de la fraude

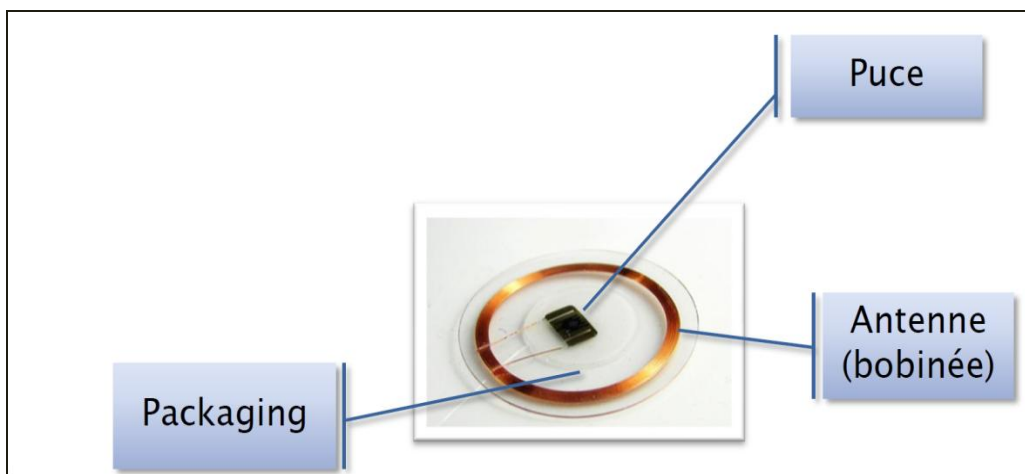
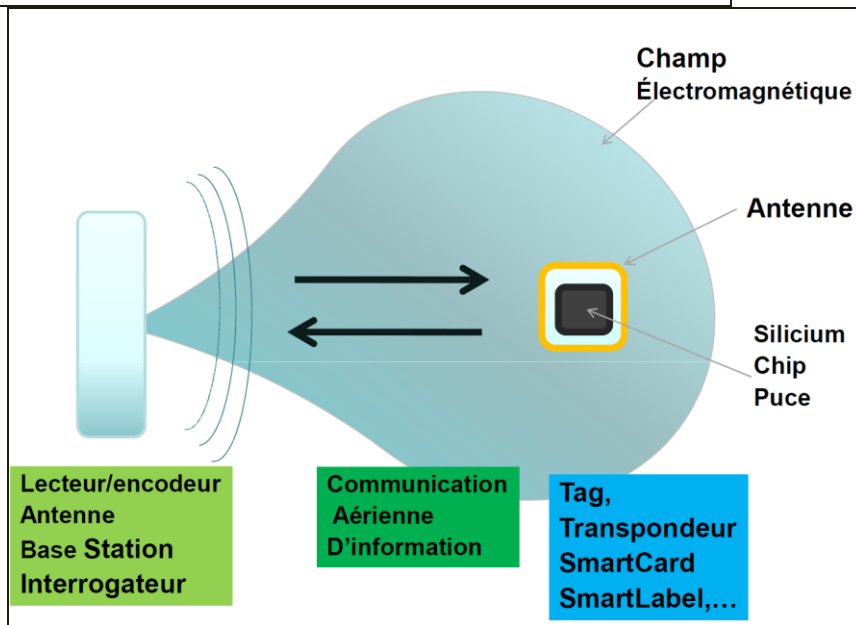
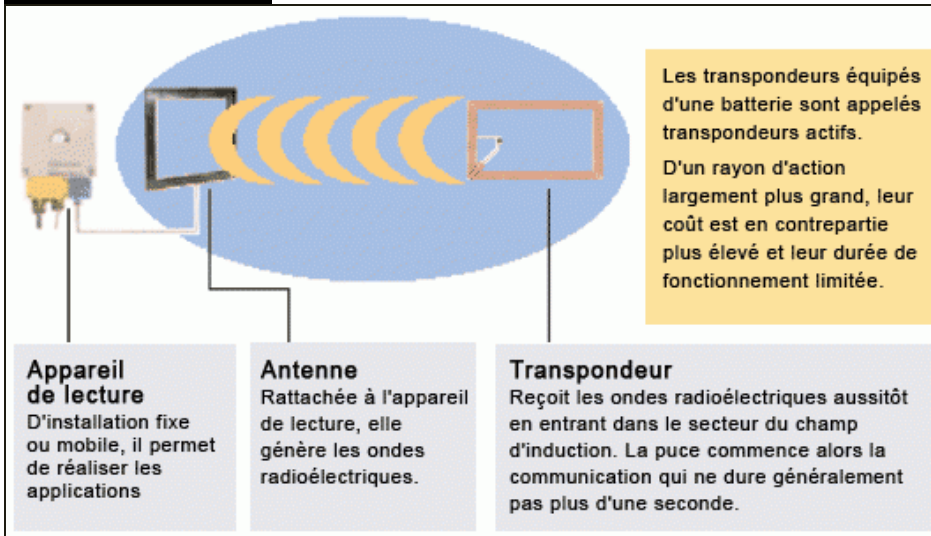
Amélioration des processus, services et produits

Sécurité et ergonomie, etc,

### De l'identification à la a RFID



**Principe de la RFID**





## La RFID vue par le grand public

				
<b>Navigo</b>	<b>Liber-t</b>	<b>Passeport Bio</b>	<b>Carte Badge d'Acces</b>	<b>Etiquette Rfid Logistique</b>
Le passe Navigo a en 2006 par la STIF (Transports IDF). Il identifie chaque usager du métro parisien lors de leur accès au services de transports.	Le passe Liber-t est proposé par les autoroutes pour le passage sans arrêt des automobiles aux péages. Il identifie les véhicules	Le passeport biométrique à puce RFID a été mis en service en France en 2006. Il peut contenir une image numérisée du visage.	Système de carte RFID pour l'identification automatique des accès, bureaux, parkings, etc..	Elles peuvent équiper chaque produit ou objet. Des Palettes, des Bacs Plastiques, des Cartons, Emballages, Objets Industriels, Jusqu'à l'unité de vente, etc.

### Tags

Un Tag est un objet qui peut stocker et transmettre une information à un lecteur sans contact en utilisant des ondes radio.

Un Tag peut disposer d'une source d'énergie interne (batterie)

Un tag peut être passif, actif ou semi-actif (ou semi-passif)

### Tags passifs

Ces Tags n'ont pas de source d'énergie interne, ils utilisent l'énergie du lecteur.

Ces Tags sont simples et n'ont pas de parties mobiles.

Ces Tags supportent des environnements impitoyables

Le lecteur transmet le premier.

### Tags actifs

Ces Tags ont source d'énergie interne (une batterie généralement)

Ils ont une durée de vie de 2 à 7 ans lorsqu'ils sont équipés de batterie

Le Tag transmet le premier Ces Tags peuvent transmettre même en l'absence de lecteurs, ils sont appelés Transmetteurs.

Certains Tags entrent en sommeil en l'absence de lecteur.

Ils se réveillent lorsqu'un lecteur envoie une commande de lecture, ces Tags sont appelés Transpondeur (Transmetteurs/Recepteurs)

Leurs portées est de l'ordre de 30m.

Ces Tags sont constitués d'une micro-puce, d'une antenne, d'une source d'énergie et de l'électronique embarqué (transmission, certains calculs, etc).

### Autres Tags

Certains Tags sont dits RO parcequ'ils ont programmés (faisceau laser pour imprimer les circuits de données dans le micro-circuit) une seule fois à l'usine

Certains Tags sont dits WORM (Write One, Read Many), ils sont programmés par les propriétaires au besoin.

Certains bogues d'implémentation rendent possible une certaine de réécriture.

Certains Tags sont dits RW, ils peuvent être reprogrammés environ 10.000 à 100.000 fois, ils contiennent typiquement une flash

## Baccalauréat Professionnel **SYSTEMES ÉLECTRONIQUES NUMÉRIQUES**

Champ professionnel : Électronique Industrielle Embarquée.

Session : 2011	<b>DOSSIER TECHNIQUE</b>	Durée : 4 heures	Page
Épreuve : E2		Coefficient : 5	DT 23 / 33

## 1. Communication entre station de Lecture/Ecriture et transpondeur. (Liaison montante)

### 1.1 Fréquence porteuse.

La valeur de la fréquence porteuse ( $f_c$ ) doit être de  $13,56\text{MHz} \pm 7\text{kHz}$ .

### 1.2 Format d'envoi d'une requête.

Les données sont émises sous la forme de trames.

Une trame est toujours composée :

D'un identifiant de début de trame (SOF = Start Of Frame pour Début de trame).

De données de configuration de la communication.

D'une commande.

De paramètres.

De données.

D'un contrôle de redondance cyclique (CRC).

D'un identifiant de fin de trame (EOF = End Of trame pour Fin de Trame).

SOF	Configuration de la communication	Commande	Paramètres	Données	CRC	EOF
-----	---	----------	------------	---------	-----	-----

### 1.3 Configuration de la communication.

Les informations relatives à la configuration de la communication sont codées sur 1 octet. Elles sont destinées à indiquer au transpondeur quel protocole sera utilisé pour la transmission des données.

Le codage et la signification de cet octet sont définis par la norme ISO/IEC 15693-3.

N° du bit	Nom	Etat	Fonction
1	Sous porteuse	0	Une seule sous porteuse sera utilisée par le transpondeur.
		1	Deux sous porteuse seront utilisées par le transpondeur.
2	Débit	0	Transmission bas débit.
		1	Transmission haut débit.
3	Inventaire	0	Signification des bits 5 à 8 selon tableau A.
		1	Signification des bits 5 à 8 selon tableau B.
4	Extension	0	Pas d'extension de protocole.
		1	Réservé pour un usage futur.

#### Tableau A.

Donne la signification des bits 5 à 8 lorsque le bit 3 de l'octet de configuration est positionné à 0.

N° du bit	Nom	Etat	Fonction
5	Sélection	0	La requête doit être exécutée par tout les transpondeurs présents.
		1	La requête ne doit être exécutée que par le transpondeur adressé.
6	Adresse	0	La requête doit être exécutée par tout les transpondeurs présents.
		1	La requête ne doit être exécutée que par le transpondeur adressé.
7	Option	0	<sup>(1)</sup>
		1	<sup>(1)</sup>
8	Réservé	0	Réservé pour un usage futur. Doit rester à 0.

#### Tableau B.

Donne la signification des bits 5 à 8 lorsque le bit 3 de l'octet de configuration est positionné à 1.

N° du bit	Nom	Etat	Fonction
5	AFI	0	Le champ AFI n'est pas présent.
		1	Le champ AFI est présent.
6	Slot	0	16 <sup>(1)</sup>
		1	1 <sup>(1)</sup>
7	Option	0	<sup>(1)</sup>
		1	<sup>(1)</sup>
8	Réservé	0	Réservé pour un usage futur. Doit rester à 0.

(1) Signification inconnue ou incomplète

### Baccalauréat Professionnel SYSTÈMES ÉLECTRONIQUES NUMÉRIQUES

Champ professionnel : Électronique Industrielle Embarquée.

Session : 2011	<b>DOSSIER TECHNIQUE</b>	Durée : 4 heures	Page
Épreuve : E2		Coefficient : 5	DT 25 / 33

Tydom 350 PC

# TYDOM 350 PC

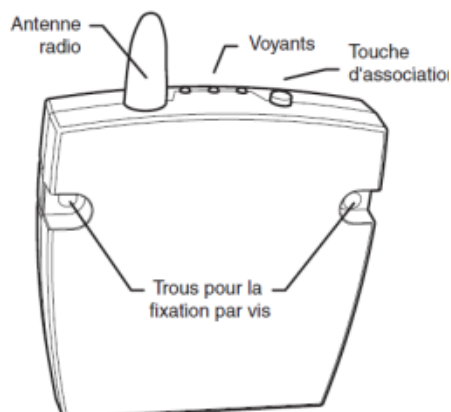
## Serveur web

### Présentation

TYDOM 350 PC est un serveur web qui, à partir d'un navigateur web, permet la gestion d'une installation domotique X2D Delta Dore (chauffage, éclairage, alarme, ouvrants, ...).

**Son utilisation est strictement réservée au réseau local (LAN).**

La mise en service de ce produit doit s'effectuer à partir d'une session "Administrateur".



### Caractéristiques techniques

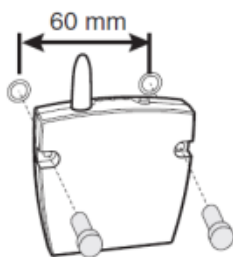
- Alimentation 230V, 50 Hz
- Consommation : 1 VA
- Isolement classe II
- Fréquence d'émission : 868 MHz, classe 1 (Norme EN 300 220), protocole X2D
- Dispositif de télécommande radio et équipement d'alarme radio
- Portée radio de 100 à 300 mètres en champ libre, variable selon les équipements associés (portée pouvant être altérée en fonction des conditions d'installation et de l'environnement électromagnétique)
- Dimensions : 82 x 108,5 x 19 mm
- Température de fonctionnement : 0°C à +50°C
- Température de stockage : -10°C à +70°C
- Fixation murale
- Installation en milieu normalement pollué

### Fixation

TYDOM 350 PC doit être fixé en position verticale, à une hauteur minimum de 1,20 m du sol.

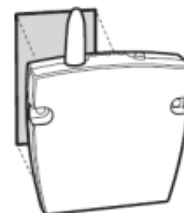
#### Fixation par vis

Fixation sur le mur à l'aide des vis et chevilles fournies.



#### Fixation par adhésif double-face

Fixation sur le mur à l'aide de l'adhésif double-face fourni.



Ty

### Baccalauréat Professionnel SYSTÈMES ÉLECTRONIQUES NUMÉRIQUES

Champ professionnel : Électronique Industrielle Embarquée.

Session : 2011

Épreuve : E2

**DOSSIER TECHNIQUE**

Durée : 4 heures

Coefficient : 5


Page

DT 26 / 33

## Mise en service

A la première mise sous tension, tous les voyants du TYDOM 350 PC clignotent, puis le voyant **OK** s'allume fixe.

Le voyant **@** clignote (si le voyant **@** s'allume fixe, c'est qu'un serveur d'adresse IP lui en a attribué une automatiquement).

Pour fixer l'adresse à 192.168.1.4, appuyez plus de 3 secondes sur la touche , jusqu'à ce que le voyant **@** s'allume fixe.






Cette manipulation permet de faire basculer le TYDOM 350 PC du mode "DHCP" au mode "Adresse IP fixe", et inversement.

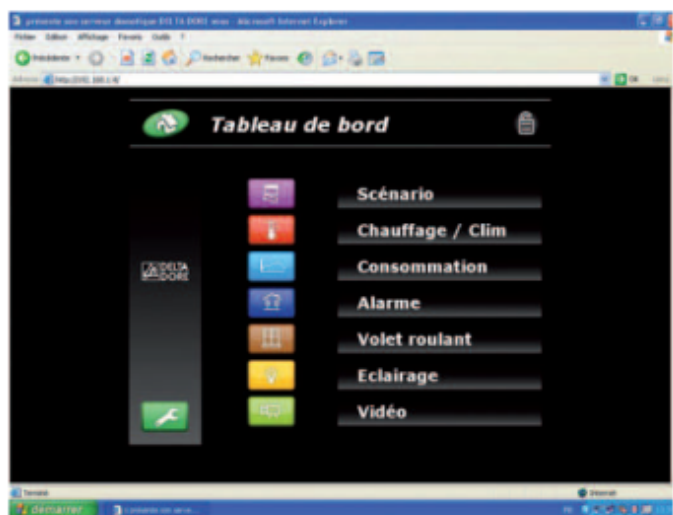
Sur l'ordinateur,

- Démarrez votre navigateur web (exemple : Internet Explorer)
- Dans le champ Adresse, tapez "**http://192.168.1.4**" et validez ("Entrée").

La page d'accueil de l'application domotique apparaît :

Les touches principales d'utilisation :

-  Utilisation
-  Configuration
-  et  Choix du menu
-  Validation ou association.



- Si la page d'accueil n'apparaît pas, reportez-vous à la notice du Tydom 350 PC sur le site web **www.deltadore.com** ou demandez-la à notre centre d'appel IRIS au 02 72 96 03 57.

Pour les configurations réseau de vos matériels informatiques, reportez-vous à leurs notices respectives ou adressez-vous à votre support informatique habituel.

- En cas de perte du mot de passe d'utilisation du Tydom 350 PC:
  - 1- Débranchez l'alimentation du Tydom 350 PC quelques secondes
  - 2- Maintenez appuyée la touche tout en rebranchant le Tydom 350 PC
  - 3- Relâchez la touche.

Le TYDOM 350 PC est momentanément déverrouillé. Vous pouvez accéder à la page "Sécurité" pour vérifier les mots de passe de connexion.

### Baccalauréat Professionnel SYSTÈMES ÉLECTRONIQUES NUMÉRIQUES

Champ professionnel : Électronique Industrielle Embarquée.

Session : 2011

Épreuve : E2

**DOSSIER TECHNIQUE**

Durée : 4 heures

Coefficient : 5

Page

DT 27 / 33



## La page d'accueil n'apparaît pas

Le navigateur web ne reconnaît pas le TYDOM 350 PC.

### Application 1 : sans modem/routeur ADSL

Sur l'ordinateur, cliquez sur **"Démarrer, Panneau de configuration, Connexions réseau,** puis double-cliquez sur **"Connexion au réseau local"**.

Sélectionnez "Propriétés", puis double-cliquez sur Protocole Internet (TCP/IP).

Cochez "Utiliser l'adresse IP suivante" et saisissez l'adresse suivante : **192.168.1.5**.

Le masque de sous-réseau se met à jour automatiquement.

Validez par OK.

Démarrez votre navigateur web (exemple : Internet Explorer)  
 Dans le champ Adresse, tapez **"http://192.168.1.4"** et validez ("Entrée").

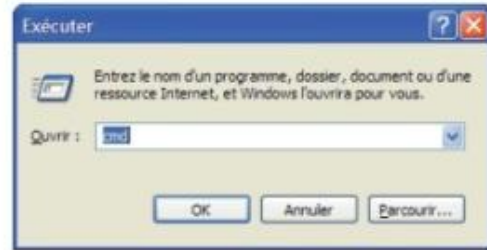
La page d'accueil de l'application domotique apparaît.



<b>Baccalauréat Professionnel SYSTÈMES ÉLECTRONIQUES NUMÉRIQUES</b>			
Champ professionnel : Électronique Industrielle Embarquée.			
Session : 2011	<b>DOSSIER TECHNIQUE</b>	Durée : 4 heures	Page
Épreuve : E2		Coefficient : 5	DT 28 / 33

# Application 2 : avec un modem/routeur ADSL

1 Sur l'ordinateur, cliquez sur "Démarrer, Exécuter" dans le champ "Ouvrir", tapez "cmd" et validez.

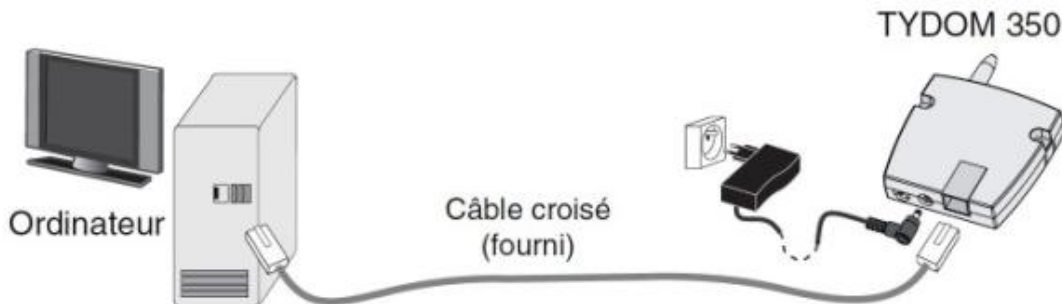



Dans la fenêtre qui s'affiche, tapez "ipconfig" et validez.

L'adresse IP de l'ordinateur s'affiche (ex : 192.168.2.107). Notez bien cette adresse (ex : Adresse A).

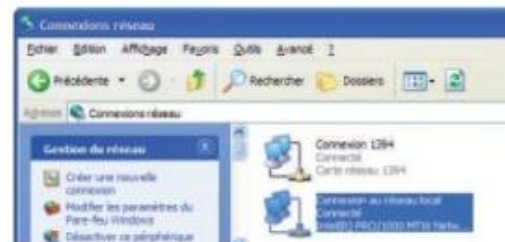


2 Branchez le TYDOM 350 PC directement sur l'ordinateur via le câble croisé bleu fourni avec l'appareil.



Le voyant @ du TYDOM 350 PC doit être allumé fixe. S'il clignote, appuyez plus de 3 secondes sur la touche , jusqu'à ce que le voyant @ s'allume fixe.

3 Sur l'ordinateur, cliquez sur "Démarrer, Panneau de configuration, Connexions réseau", puis double-cliquez sur "Connexion au réseau local".



<b>Baccalauréat Professionnel SYSTÈMES ÉLECTRONIQUES NUMÉRIQUES</b> Champ professionnel : Électronique Industrielle Embarquée.			
Session : 2011	<b>DOSSIER TECHNIQUE</b>	Durée : 4 heures	Page
Épreuve : E2		Coefficient : 5	DT 29 / 33



Sélectionnez "Propriétés", puis double-cliquez sur Protocole Internet (TCP/IP).



Cochez "Utiliser l'adresse IP suivante" et saisissez l'adresse suivante : **192.168.1.5**.  
Le masque de sous-réseau se met à jour automatiquement.

Validez par OK.

**4** Démarrez votre navigateur web (exemple : Internet Explorer) Dans le champ Adresse, tapez "http://192.168.1.4" et validez ("Entrée").




La page d'accueil de l'application domotique apparaît.

Sélectionnez le bouton  pour accéder aux paramètres de l'installation.

En utilisant les touches  ou , sélectionnez le menu "Réseau IP".

Dans les champs "IP Address", saisissez les 3 premiers nombres de l'adresse A notée dans le **1** (dans notre exemple : 192.168.2).

Dans le 4ème champ, tapez 254 et validez en cliquant sur .



5 Sur l'ordinateur,

cliquez sur "Démarrer, Panneau de configuration, Connexions réseau, puis double-cliquez sur "Connexion au réseau local".

Sélectionnez "Propriétés", puis double-cliquez sur Protocole Internet (TCP/IP).

Cochez "Obtenir une adresse IP automatiquement" et validez.



6 Rebranchez votre ordinateur et votre Tydom 350 PC comme le raccordement d'origine (via le modem/routeur ADSL).

Démarrez votre navigateur web (exemple : Internet Explorer)  
 Dans le champ Adresse, tapez la nouvelle adresse du Tydom 350 PC.  
 Dans notre exemple : **http://192.168.2.254** et validez ("Entrée").

La page d'accueil de l'application domotique apparaît.



<b>Baccalauréat Professionnel SYSTÈMES ÉLECTRONIQUES NUMÉRIQUES</b> Champ professionnel : Électronique Industrielle Embarquée.			
Session : 2011	<b>DOSSIER TECHNIQUE</b>	Durée : 4 heures	Page
Épreuve : E2		Coefficient : 5	DT 31 / 33

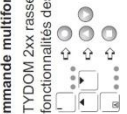
# TYXIA

### Mode simple allumage avec un émetteur TYDOM associé

Le mode simple allumage peut être associé à un émetteur TYDOM.

**Transmetteur téléphonique TYDOM 3xx**  
TYDOM 3xx permet, à distance, le fonctionnement ON/OFF.

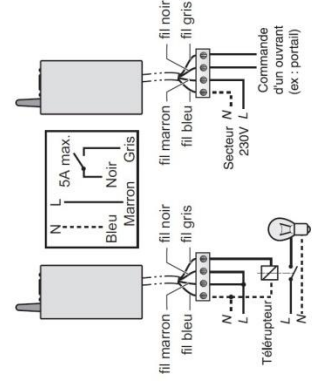
**Télécommande multifonctions TYDOM 2xx**  
TYDOM 2xx rassemble toutes les fonctionnalités des touches TYXIA :



Pour associer le récepteur aux TYDOM, reportez-vous à leur notice respective.

### Mode impulsionnel (télérupteur, porte de garage, portail électrique)

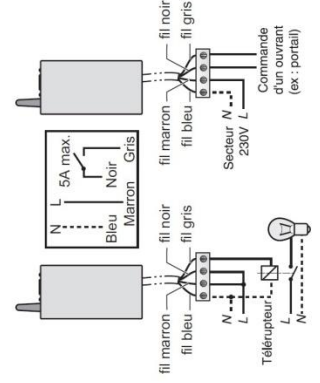
#### Raccordement



**Fonctionnement sur TYXIA RF 641**  
Un appui sur la touche du récepteur permet de modifier l'état en cours (allumé ou éteint).

### Mode impulsionnel (télérupteur, porte de garage, portail électrique)

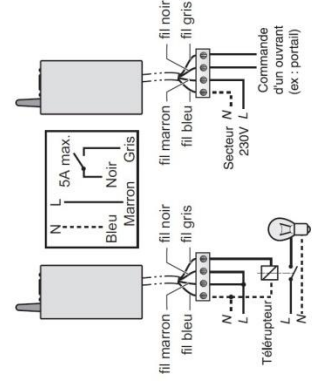
#### Raccordement



**Fonctionnement sur TYXIA RF 641**  
Un appui sur la touche du récepteur permet de modifier l'état en cours (allumé ou éteint).

### Mode impulsionnel (télérupteur, porte de garage, portail électrique)

#### Raccordement



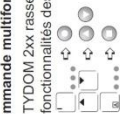
**Fonctionnement sur TYXIA RF 641**  
Un appui sur la touche du récepteur permet de modifier l'état en cours (allumé ou éteint).

### Mode simple allumage avec un émetteur TYDOM associé

Le mode simple allumage peut être associé à un émetteur TYDOM.

**Transmetteur téléphonique TYDOM 3xx**  
TYDOM 3xx permet, à distance, le fonctionnement ON/OFF.

**Télécommande multifonctions TYDOM 2xx**  
TYDOM 2xx rassemble toutes les fonctionnalités des touches TYXIA :



Pour associer le récepteur aux TYDOM, reportez-vous à leur notice respective.

### Effacer toutes les associations au récepteur

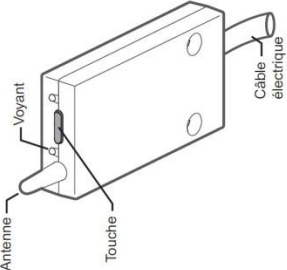
Maintenez appuyée la touche.  
Après 3 secondes, le voyant clignote.  
Maintenez l'appui.  
Après 10 secondes, le relais s'inverse et le voyant ne clignote plus.  
Maintenez l'appui.  
Après 30 secondes, le voyant clignote (flash), toutes les associations sont effacées.  
Relâchez la touche.

### Caractéristiques techniques

- Alimentation 230 V, 50 Hz +/-10%,
- Isolément classe II,
- Consommation : 0,5 VA,
- Puissance maximum : 5 A, 230 Veff Cos φ = 1 ou 100 W max, pour la commande d'éclairage,
- Fréquence radio 868 MHz (Norme EN 300 220),
- Portée radio de 100 à 300 mètres en champ libre, variable selon les équipements associés (portée pouvant être altérée en fonction des conditions d'installation et de l'environnement électromagnétique),
- Nombre d'émetteurs pouvant être associés au récepteur : 8 max.,
- Action automatique : type 1.C (microcoupure),
- Température de fonctionnement : -5°C à +50°C,
- Température de stockage : -10 à +70°C,
- Dimensions : 102 x 54 x 20 mm,
- Indice de protection : IP 44 - IK 04,
- Installation en milieu normalement pollué.

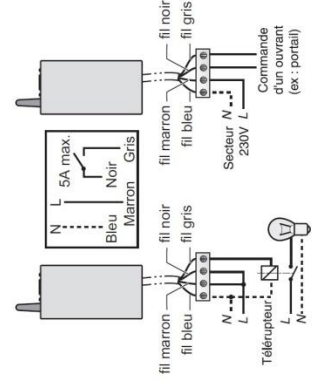
### Présentation

TYXIA RF 641 permet la commande d'éclairage, de porte de garage ou de portail électrique.



### Mode impulsionnel (télérupteur, porte de garage, portail électrique)

#### Raccordement

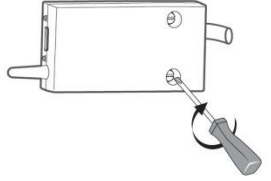


**Fonctionnement sur TYXIA RF 641**  
Un appui sur la touche du récepteur permet de modifier l'état en cours (allumé ou éteint).

### Fixation

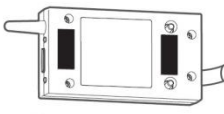
#### Fixation par vis

Fixation sur le mur à l'aide des vis et chevilles fournies.





#### Fixation par adhésif double-face

Fixation sur le mur à l'aide de l'adhésif double-face fourni.  
Avant de coller l'adhésif, veillez à bien nettoyer la surface sur laquelle il sera appliqué.



### Fonctionnement avec un émetteur TYXIA ou TYDOM associé

**IMPORTANT :** Pour utiliser le récepteur en mode impulsionnel, il faut **obligatoirement** lui associer un émetteur.  
Le mode impulsionnel ne peut être commandé qu'avec une touche (TYXIA) ou (TYDOM 2xx).

 **OU**  (modification de l'état en cours)

**Sur le récepteur**, appuyez sur la touche jusqu'à ce que le voyant clignote (~3 secondes).  
2 choix sont possibles.  
Clignotement lent : mode simple allumage.  
**Clignotement rapide : mode impulsionnel.**  
Pour passer d'un clignotement à l'autre, appuyez brièvement sur la touche du récepteur. Choisissez le clignotement rapide.

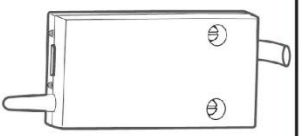
**Sur l'émetteur**, maintenez appuyée la touche environ 5 secondes.  
La touche s'allume, s'éteint puis se rallume à nouveau. Relâchez.

### Guide d'installation et d'utilisation

# TYXIA

## Récepteur radio

6353038 TYXIA RF 641 - 1 voie



**DELTA DOKE**

### Avertissements

- Lire attentivement cette notice avant toute installation.
- L'appareil doit être installé selon les normes en vigueur.
- Avant toute intervention, veuillez couper le courant.
- Ne pas essayer de réparer cet appareil vous-même, un service après-vente est à votre disposition.
- Le câble d'alimentation du récepteur ne peut être remplacé que par le fabricant ou un agent agréé.
- Vérifiez que la visserie soit adaptée au support sur lequel l'appareil doit être fixé (plaque de plâtre, briques...).
- Par souci de clarté, les schémas réalisés sont à retenir dans leur principe. N'y figurent pas les protections et autres accessoires exigés par les normes. La norme UTE NF C15-100 et les règles de l'art doivent être respectées. Il est nécessaire que les appareils connectés ou environnants ne créent pas de perturbations trop fortes (directives CEE 68/336).

## Baccalauréat Professionnel SYSTÈMES ÉLECTRONIQUES NUMÉRIQUES

Champ professionnel : Électronique Industrielle Embarquée.

Session : 2011  
Épreuve : E2

### DOSSIER TECHNIQUE

Durée : 4 heures  
Coefficient : 5

Page  
DT 32 / 33



### Mode simple allumage (éclairage)

#### Raccordement

**Fonctionnement sur TYXIA RF 641**  
Un appui sur la touche du récepteur permet de modifier l'état en cours (allumé ou éteint).

### Mode simple allumage avec un émetteur TYXIA associé

Le mode simple allumage peut être commandé par un émetteur TYXIA (interrupteur émetteur, télécommande porte-clés...).

Chaque fonction du récepteur peut enregistrer jusqu'à 8 associations maximum (touches, émetteurs...).

#### Associer une touche au récepteur

Sur le récepteur, appuyez sur la touche jusqu'à ce que le voyant clignote (~3 secondes).  
2 choix sont possibles.

#### Clignotement lent : mode simple allumage

Clignotement rapide : mode impulsionnel.  
Pour passer d'un clignotement à l'autre, appuyez sur la touche du récepteur.  
Choisissez le clignotement lent.

#### Sur l'émetteur, maintenez appuyée la touche

pendant environ 5 secondes.  
La touche s'allume, s'éteint puis se rallume à nouveau.  
Relâchez.

#### La touche de l'émetteur est associée au récepteur.

Vérifiez que le voyant du récepteur ne clignote plus.

### Mode impulsionnel (télérupteur, porte de garage, portail électrique)

Vérifiez que le voyant du récepteur ne clignote plus.

#### La touche de l'émetteur est associée au récepteur en mode impulsionnel.

Pour associer TYXIA RF 641 à un TYDOM 2xx, reportez-vous à la notice de ce dernier.

### Mode simple allumage (éclairage)

#### Inverser le sens du contact du relais

Lors d'une commande marche : le relais se ferme.  
Lors d'une commande arrêt : le relais s'ouvre.  
Vous pouvez inverser le fonctionnement du relais en appuyant environ 10 secondes sur la touche du récepteur.

Ordre émis	Contact	Contact inverse
Marche	ON	OFF
Arrêt	OFF	ON

### Aide

**Vous ne pouvez pas associer un émetteur à votre récepteur.**  
Le nombre maximum d'émetteurs à associer à une fonction du récepteur est de 8.  
Vérifiez que ce nombre n'est pas atteint.

**L'éclairage ne s'allume qu'1 seconde à chaque appui.**  
Vous êtes en mode impulsionnel.  
Passez le produit en mode simple allumage (voir chapitre "Mode simple allumage").

**Le récepteur ne prend pas en compte la commande d'un émetteur.**

- L'émetteur n'est pas associé au récepteur.
- Le récepteur est resté en mode association.
- Les piles de l'émetteur sont usées.

**Aucun voyant n'est allumé sur le récepteur**  
Le récepteur n'est pas alimenté.  
Vérifiez le branchement électrique du récepteur.

### Associer une touche au récepteur

Une touche (scénario) peut piloter différents récepteurs simultanément (volets roulants, variateur, simple allumage...).

**Sur le récepteur, mettez l'installation dans l'état désiré (exemple : lumière éteinte), puis appuyez sur la touche jusqu'à ce que le voyant clignote (~3 secondes).**  
2 choix sont possibles.

#### Clignotement lent : mode simple allumage

Clignotement rapide : mode impulsionnel.  
Pour passer d'un clignotement à l'autre, appuyez sur la touche du récepteur.  
Choisissez le clignotement lent.

#### Sur l'émetteur, maintenez appuyée la touche

pendant environ 5 secondes.  
La touche s'allume, s'éteint puis se rallume à nouveau.  
Relâchez.

#### La touche de l'émetteur est associée au récepteur.

Vérifiez que le voyant du récepteur ne clignote plus.

### Mode simple allumage avec une centrale TYXAL associée

Le mode simple allumage peut être associé à une centrale d'alarme TYXAL.

**Sur la centrale, mettre en mode Maintenance (voir notice de la centrale).**

**Sur le récepteur, appuyez sur la touche jusqu'à ce que le voyant clignote (~3 secondes).**

#### Clignotement lent :

- report d'état d'alarme
- lumière allumée lorsque la centrale est mise en surveillance.
- lumière éteinte lorsque la centrale est hors surveillance.

#### Clignotement rapide :

- report de la mise en/hors surveillance de l'alarme
- mise en surveillance : l'éclairage clignote 1 fois
- mise hors surveillance : l'éclairage clignote 2 fois

Pour passer d'un clignotement à l'autre, appuyez sur la touche.  
Appuyez sur la touche "Tester" de la centrale.  
Vérifiez que le voyant du récepteur ne clignote plus.  
**La centrale est associée au récepteur.**

### Mode simple allumage avec un émetteur TYXIA associé

Sur l'émetteur, maintenez appuyée la touche pendant environ 5 secondes.  
La touche s'allume, s'éteint puis se rallume à nouveau.  
Relâchez.

#### La touche de l'émetteur est associée au récepteur.

### Associer les touches au récepteur

Sur le récepteur, appuyez sur la touche jusqu'à ce que le voyant clignote (~3 secondes).  
2 choix sont possibles.

#### Clignotement lent : mode simple allumage

Clignotement rapide : mode impulsionnel.  
Pour passer d'un clignotement à l'autre, appuyez sur la touche du récepteur. Choisissez le clignotement lent.

#### Sur l'émetteur, maintenez appuyées simultanément les touches et pendant environ 5 secondes.

Les touches s'allument, s'éteignent puis se rallument à nouveau. Relâchez.  
Vérifiez que le voyant du récepteur ne clignote plus.  
**Les touches et de l'émetteur sont associées au récepteur.**

### Mode simple allumage avec un détecteur TYXAL associé

Le mode simple allumage peut être associé à un détecteur de la gamme TYXAL (ouverture, mouvement, technique...).

Alumage sur détection / Extinction 90 sec. après la dernière détection

Alumage sur détection / Extinction en fin de détection

**Sur le récepteur, appuyez sur la touche jusqu'à ce que le voyant clignote (~3 secondes).**

**Sur le détecteur, appuyez sur la touche Test (il émet un bip).**  
Vérifiez que le voyant du récepteur ne clignote plus.  
**Le détecteur est associé au récepteur.**  
Le récepteur peut enregistrer jusqu'à 8 associations maximum (touches, émetteurs...).

**Baccalauréat Professionnel SYSTÈMES ÉLECTRONIQUES NUMÉRIQUES**  
Champ professionnel : Électronique Industrielle Embarquée.

Session : 2011  
Épreuve : E2

**DOSSIER TECHNIQUE**

Durée : 4 heures  
Coefficient : 5

Page  
DT 33 / 33