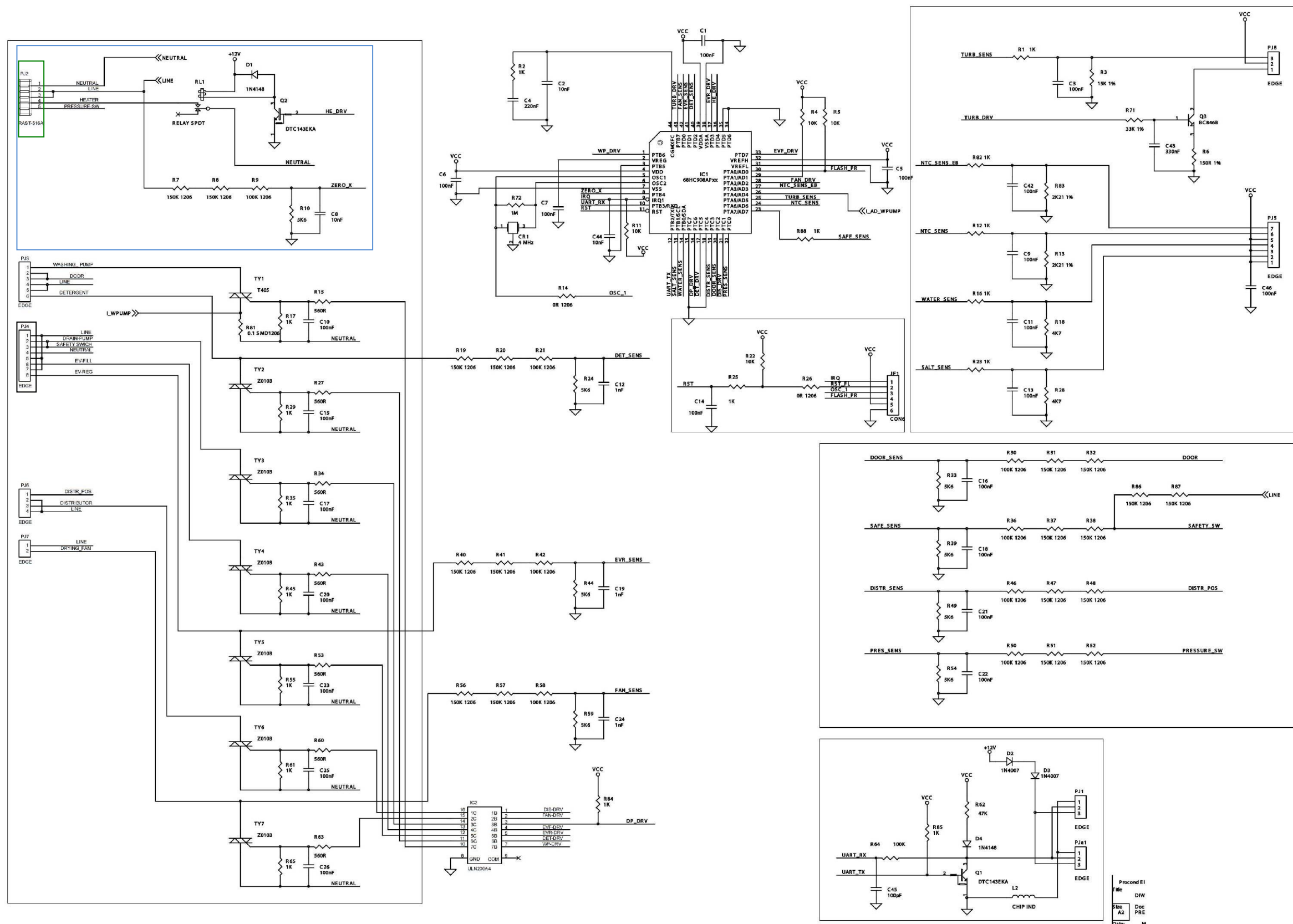


Document réponse DR



Baccalauréat Professionnel SYSTÈMES ÉLECTRONIQUES NUMÉRIQUES

Champ professionnel : Électrodomestique

Session : 2011

DOSSIER SUJET

Durée : 4 heures

Page

Épreuve : E2

Coefficient : 5

S 25 / 26

Procédure E1  
 Titre : DW  
 Site : A2  
 Doc : PRE  
 Date : M