

BACCALAURÉAT PROFESSIONNEL
RÉPARATION DES CARROSSERIES

Session : **2012**

E.2 - ÉPREUVE TECHNOLOGIQUE

UNITÉ CERTIFICATIVE U2

Étude de cas – Expertise technique

Durée : 3h

Coef. : 3

DOSSIER TECHNIQUE

Ce dossier comprend 19 pages numérotées de DT 1/19 à DT 19/19.

Document fournis :

Procès verbal d'expertise	Page	1/19
Présentation du véhicule	Page	2/19
Liste des pièces de rechange	Pages	3/19 à 8/19
Fournitures de carrosserie Tarifs horaires appliqués	Page	9/19
Calcul des temps de peinture	Page	9/19
Temps barèmes	Pages	10/19 à 11/19
Remplacement glace de custode	Page	12/19
Méthodologie de dépose d'une glace de custode	Pages	13/19 à 14/19
Remplacement aile arrière	Pages	15/19 à 16/19
Feux de position Rep 1	Page	17/19
Nomenclature électrique	Pages	18/19 à 19/19

LE PROCÈS VERBAL D'EXPERTISE

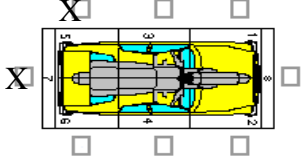
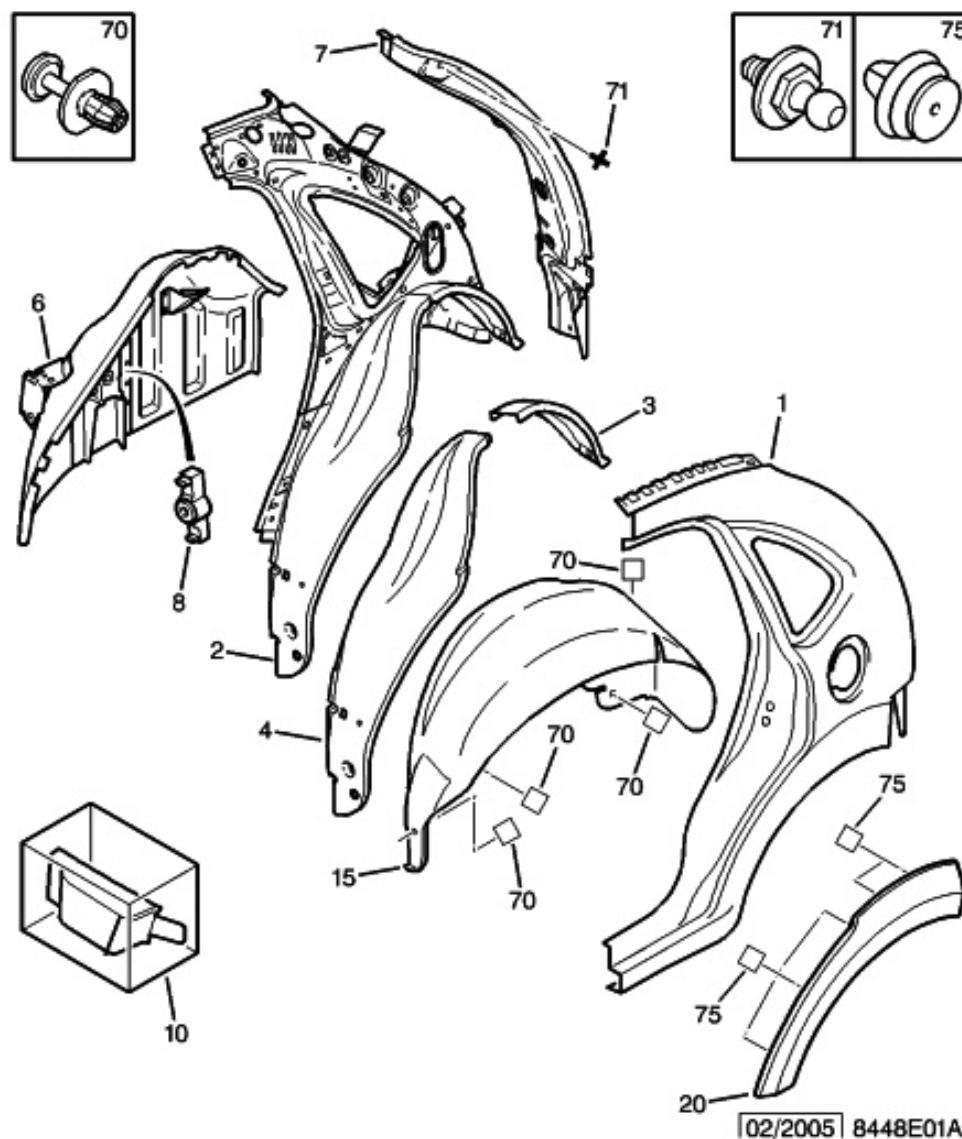
PROCÈS-VERBAL D'EXPERTISE Dans le cadre d'un sinistre sans prise en charge, seules les clauses du contrat s'appliquent.		Code expert	Date de réception	Date d'envoi	Référence de l'expert							
		Nom société	Code société	N° de police sinistre /	RSV oui <input type="checkbox"/> non <input type="checkbox"/>							
		Date sinistre 30/03/2010	Lieu du sinistre Paris		RIV oui <input type="checkbox"/> non <input type="checkbox"/>							
Sinistré : Assuré : Tiers :		Compagnie d'assurance MAIF 6 rue Marc Sangnier - BP 63 91292 Arpajon cedex			Convention démolition oui <input type="checkbox"/> non <input type="checkbox"/> Réparation technique oui <input type="checkbox"/> non <input type="checkbox"/>							
Adresse : M. DURAND 8 Av du Général Leclerc 59140 DUNKERQUE		Nom et adresse du réparateur GARAGE DU LYCEE MONTMIRAULT 91590 CERNY			VGA oui <input type="checkbox"/> non <input type="checkbox"/>							
					Franchise oui <input type="checkbox"/> non <input type="checkbox"/>							
					Gage oui <input type="checkbox"/> non <input type="checkbox"/>							
					Remorquage oui <input type="checkbox"/> non <input type="checkbox"/>							
					Règlement direct oui <input type="checkbox"/> non <input type="checkbox"/>							
Genre VP	N°immatriculation 5492 VF 91	Puis. fisc 4	N° de Série VF35BRFNC83297399		AV <input type="checkbox"/> AR <input type="checkbox"/>							
Marque CITROEN	Modèle C3	Energie GO	Nb place 5	Couleur BLEU METAL NACRE	Km 98 000							
Observation	Vu avant travaux Le :	Vu pendant travaux Le :	Vu après travaux Le :	Vu sur banc de mesure Le :								
												
Renseignement complémentaire :												
Qté	Détail des travaux de remise en état	Prix en Euros	R	C H	D R	C L E	P E	Temps de MO				
								Taux 1	Taux 2	Taux 3	Peinture	
1	Porte ARG			X			X					
1	Aile arrière gauche			X			X					
1	Pare choc arrière		1		X		X					
1	Vitre de custode arrière gauche			X								
1	Feu arrière gauche			X								
1	Joint jet d'eau gauche		X									
1	Colle structurelle	20										
1	Kit pare brise	18										
1	Bombe mousse polyuréthane	15										
R : Redressage, Remise en ligne, Réparation CLE : Contrôle DR : Dépose/Repose CH : Changement PE : Peinture												
L'expert		Le réparateur		Le propriétaire		Véhicule réparable <input checked="" type="checkbox"/> <input type="checkbox"/> OUI NON						

PHOTO VÉHICULE ACCIDENTÉ

Véhicule C3 loisir jusqu'à DAM 1152878



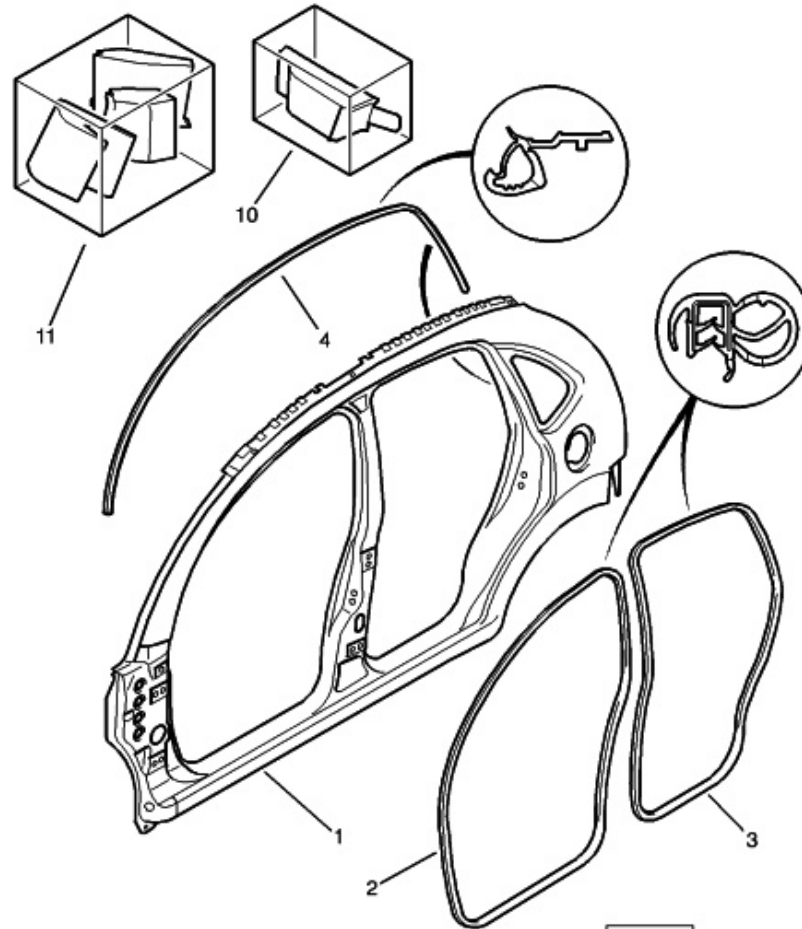
AILE ARRIÈRE



REP	Désignation	Référence	Prix HT en €	Prix TTC en €
1	AILE AR GAUCHE SAUF LOISIRS (4 PLACES OU 5 PLACES) SAUF VTR SAUF BICARBURATION GNV	00008526S9	277,91	332,38
1	AILE AR GAUCHE LOISIRS (4 PLACES OU 5 PLACES) JUSQU'A DAM 1152878	00008525EL	318,83	381,32
1	AILE AR GAUCHE VTR JUSQU'A DAM 1152878	00008525W3	277,91	332,38
1	AILE AR GAUCHE BICARBURATION GNV	00008525FG	300,78	359,73
1	AILE AR GAUCHE SAUF LOISIRS (4 PLACES OU 5 PLACES) SAUF VTR	00008526CH	318,83	381,32
2	DOUBLURE GAUCHE ASSEMBLEE	00008529CH	165,31	197,71
2	DOUBLURE DROIT ASSEMBLEE	00008530Y5	165,31	197,71
3	DOUBLURE GAUCHE	00008529CF	12,97	15,51
3	DOUBLURE DROIT	00008530Y3	12,97	15,51
4	DOUBLURE	00008529CG	21,65	25,89
4	DOUBLURE	00008530Y4	21,65	25,89

REP	Désignation	Référence	Prix HT en €	Prix TTC en €
6	PASSAGE ROUE AR GAUCHE	00008529CJ	76,55	91,55
7	GOUTTIÈRE GAUCHE ASSEMBLÉE	00008525X8	80,87	96,72
7	GOUTTIERE DROITE ASSEMBLÉE	00008526V9	80,87	96,72
8	CAGE À ECROU	00008530KP	1,34	1,60
10	LOT INSERTS	00007518J8	105,95	126,72
15	PARE-BOUE GAUCHE	00008529FW	17,29	20,68
15	PARE-BOUE DROIT	00008530CQ	17,29	20,68
20	ÉLARGISSEUR AR GAUCHE FXT - NOIR CORNELIE PARE-CHOCS AV+AR TEINTE MASSE / ASPECT ALU JUSQU'A OPR 11556	00008547T5	33,81	40,44
20	ÉLARGISSEUR AR GAUCHE FXT - NOIR CORNELIE XTR DEPUIS OPR 11557	00008547AK	32,25	38,57
20	ÉLARGISSEUR AR GAUCHE PARE-CHOCS AV+AR COUL CAISSE / ASPECT NOIR À PEINDRE	00008547T7	111,83	133,75
20	ÉLARGISSEUR AR DROIT FXT - NOIR CORNELIE PARE-CHOCS AV+AR TEINTE MASSE / ASPECT ALU DEPUIS OPR 10227 JUSQU'A OPR 11556	00008547T6	33,81	40,44
20	ÉLARGISSEUR AR DROIT FXT - NOIR CORNELIE XTR DEPUIS OPR 11557	00008547AJ	32,25	38,57
20	ÉLARGISSEUR AR DROIT PARE-CHOCS AV+AR COUL CAISSE / ASPECT NOIR À PEINDRE	00008547T8	111,83	133,75
70	AGRAFE	00008211WV	0,36	0,43
71	VIS AXE	0000873358	1,94	2,32
75	AGRAFE	00006991S6	0,20	0,24

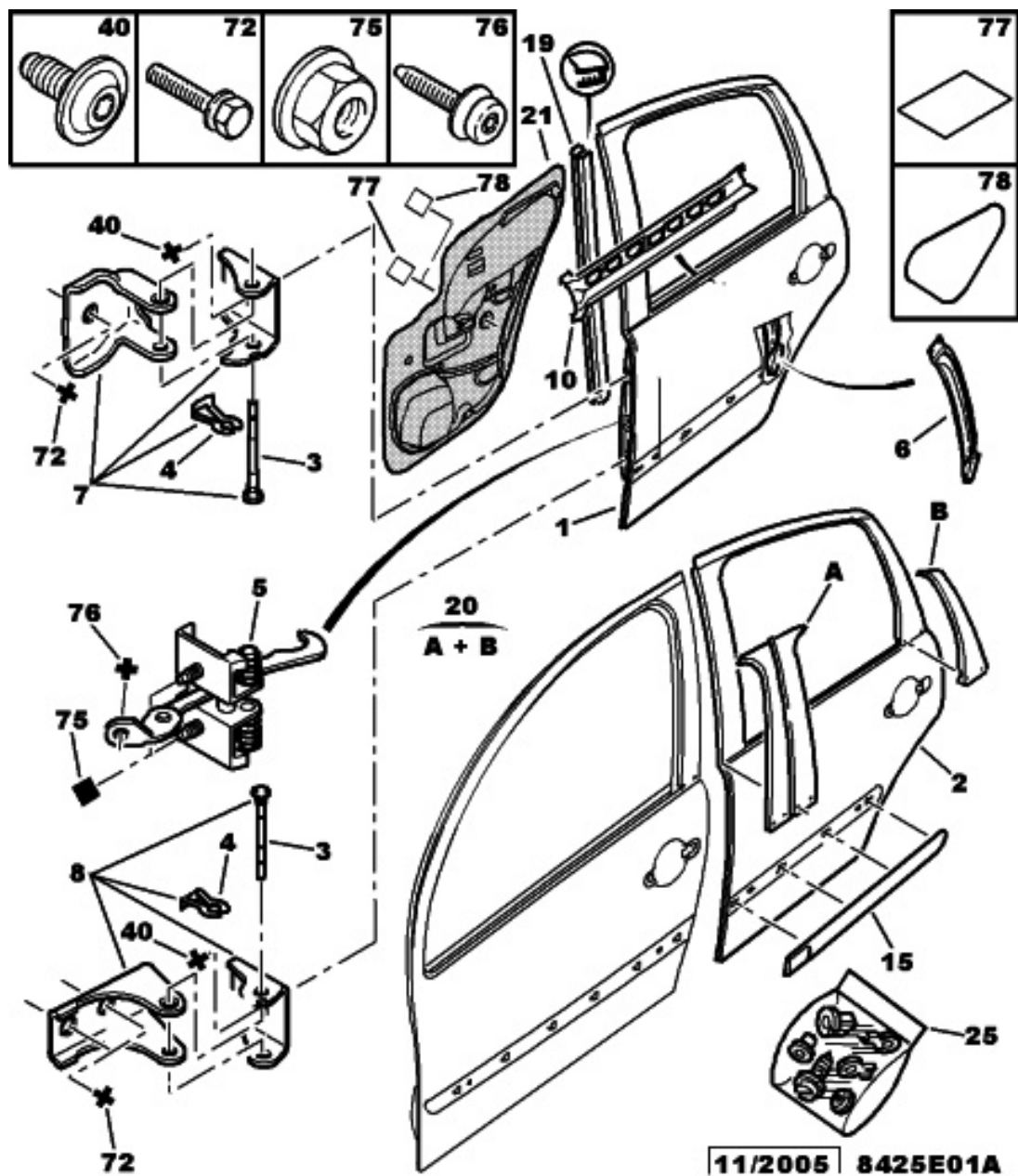
PANNEAU DE CÔTÉ ENCADREMENT



10/2001 | 7466E15A

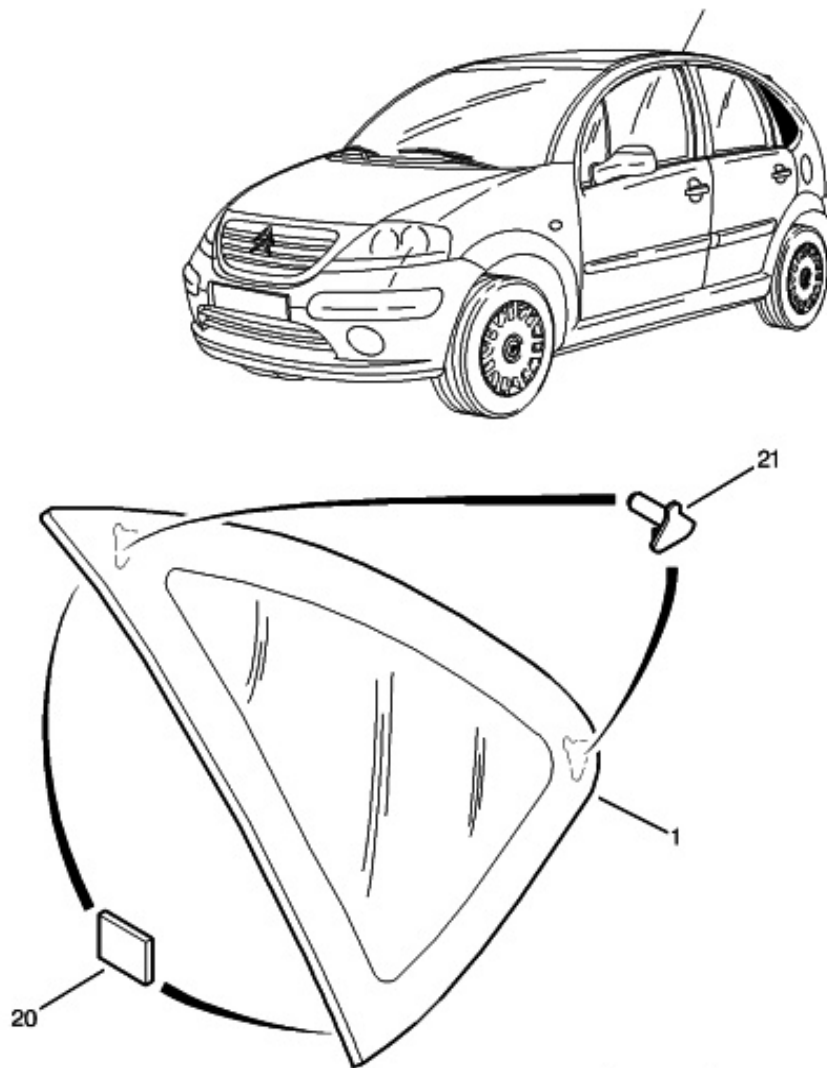
REP	Désignation	Référence	Prix HT en €	Prix TTC en €
1	CÔTÉ HABITACLE GAUCHE SAUF LOISIRS (4 PLACES OU 5 PLACES) SAUF VTR	00008500PH	317,69	379,96
1	CÔTÉ HABITACLE GAUCHE LOISIRS (4 PLACES OU 5 PLACES) JUSQU'A DAM 1152878	00008501A1	449,17	537,21
1	CÔTÉ HABITACLE DROIT SAUF LOISIRS (4 PLACES OU 5 PLACES) SAUF VTR	00008500PG	317,69	379,96
1	CÔTÉ HABITACLE DROIT LOISIRS (4 PLACES OU 5 PLACES) JUSQU'A DAM 1152878	00008501A0	449,17	537,21
2	JOINT DE PORTE GAUCHE DEPUIS DAM 09128CA OU DEPUIS DAM 0927582	00009023WA	23,41	28,00
2	JOINT DE PORTE DROITE DEPUIS DAM 09128CA OU DEPUIS DAM 0927582	00009023LQ	23,97	28,67
3	JOINT DE PORTE DEPUIS DAM 09128CA OU DEPUIS DAM 0927582	00009023LN	22,01	26,32
4	JOINT JET D'EAU GAUCHE JUSQU'A OPR 09337	00009023WV	23,63	28,26
4	JOINT JET D'EAU DROIT JUSQU'A OPR 09337	00009023W W	22,62	27,05
10	LOT INSERTS AR	00007518J8	105,95	126,72
11	LOT INSERTS AV	00007518J7	105,95	126,72

PORTE ARRIÈRE GAUCHE



REP	Désignation	Référence	Prix HT en €	Prix TTC en €
1	PORTE ARG	00009008Q5	298,61	357,14
2	PANNEAU EXT G	0000901172	107,06	128,04
3	AXE CHARNIÈRE	0000904449	1,37	1,64
4	CLIP MAINTIEN	0000904444	0,12	0,14
5	ARRET DE PORTE	00009181L9	12,33	14,75
6	RAIDISSEUR	0000901182	8,34	9,97
7	CHARNIÈRE PORTE SUP	0000903796	37,21	44,50
8	CHARNIÈRE PORTE INF	00009035N8	37,29	44,60
9	RAIDISSEUR HORIZONTAL	0000901183	13,05	15,61

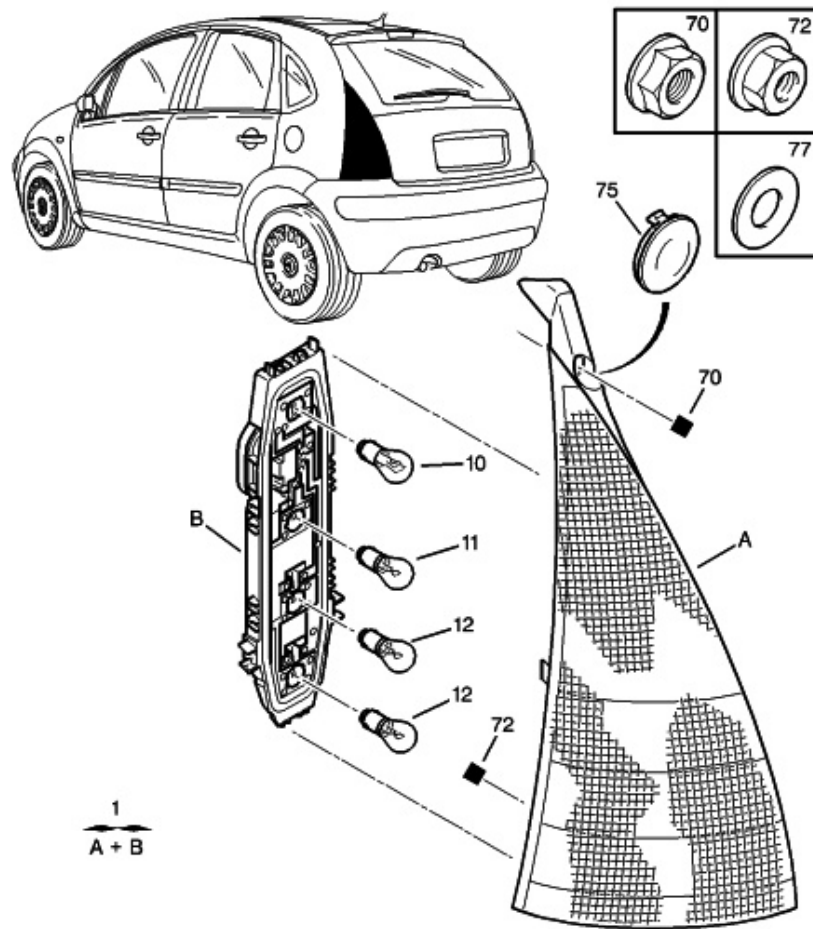
VITRE CUSTODE



10/2001 | 8435E01A

REP	Désignation	Référence	Prix HT en €	Prix TTC en €
01	VITRE CUSTODE GAUCHE	00009203CN	25,71	30,75
01	VITRE CUSTODE DROITE	00009204E6	24,25	29,00
20	CALE CENTRAGE	0000873576	1,30	1,55
21	CALE DE VITRE	0000873554	3,04	3,64

FEUX ARRIÈRE



[03/2002] 5440E01A

REP	Désignation	Référence	Prix HT en €	Prix TTC en €
01	FEU AR GAUCHE	00006350Q3	69,60	83,24
01	FEU AR DROITE	00006351Q3	69,60	83,24
10	LAMPE 12V-21/5W LL	00006216E2	1,91	2,28
11	LAMPE 12V-PY21W OR - ORANGE	00006216A0	2,25	2,69
12	LAMPE 21 W 12V-P21W	00006216A4	1,13	1,35
70	ÉCROU À EMBASE DIAM 6X100-8-13 FIXATION SUPERIEURE	0000693633	1,51	1,81
72	ÉCROU AVEC RDL DIAM 6X100-7-18 FIXATION INFÉRIEURE	0000693997	0,56	0,67
75	CACHE VIS	00006351Q1	0,66	0,79
77	RONDELLE PLATE 6X18-1	00006947A7	0,28	0,33

FOURNITURES DE CARROSSERIE

Désignation	Référence	Prix HT en €	Prix TTC en €
Colle structurelle	3456 09FT	20,00 €	23,92 €
Kit pare brise	13976 KKL	18,00 €	21,53 €
Bombe mousse polyuréthane	1SQDFG	15,00 €	17,94 €

TARIFS HORAIRES APPLIQUÉS

Mains d'œuvre :

Taux 1 : 35 Euros

Taux 2 : 55 Euros

Taux 3 : 65 Euros

Peinture : 55 Euros

Ingrédients de peinture :

Monocouche: 25,25€

Bicouche : 30,54€

Nacré : 35,23€

CALCUL DES TEMPS DE PEINTURE

PRINCIPE DE CALCUL DES TEMPS DE PEINTURE

Il est rappelé que ne doivent être retenus que les temps élémentaires de peinture des pièces de carrosserie remplacées, étant entendu qu'ils comprennent les temps également nécessaires à tous les raccords rendus indispensables par la soudure des différents éléments : il n'y a donc pas lieu de rajouter de temps supplémentaire.

Les temps élémentaires sont calculés et il y a lieu d'appliquer :

- Un abattement de 15% pour 2 éléments juxtaposés, 20% pour 3, 25% pour quatre et plus (sauf pour les opérations groupées préétablies) ;
- Une majoration de 20% (hors prise en charge) pour les peintures métallisées, 22% pour les peintures nacrées ;
- Une prise en charge unique de 0,70h pour les laques opaques, de 1h pour les laques métallisées et 1,25h pour les laques nacrées.

Exemple (éléments remplacés) avec une peinture métallisée :

Aile AV D	2,25 h
Porte AV D	2,75 h
Porte AR D	2,50 h
Capot	2,50 h
	<hr/>
	10,00 h
Majoration de 20% (métallisée)	2,00 h
	<hr/>
	12,00 h
Abattement de 25% (4 éléments)	- 3,00 h
Prise en charge (métallisée)	1,00 h
	<hr/>
Total	10,00 h

TEMPS BARÉMÉS

Ref. Désignation	Op	T1	T2	T3	P1
COTE CAISSE ASSEMBLÉE G	EP	8.70	15.60		3.90
GLACE FIXE V CUSTODE G	E		0.90		
AILE + CUSTODE ARG	EP	2.50	7.00		3.10
PIED MILIEU G	EP	3.10	7.00		2.50
PIED+MONTANT PARE-BRISE G	EP	6.80	7.70		2.30
DOUBLURE MONTANT PARE-BRISE G	E		1.20		
DOUBLURE PIED MILIEU G 00009019H8	EP		1.20		0.25
GARNITURE INF PIED MILIEU G	E	0.30			
GARNITURE SUP PIED MILIEU G	E	0.20			
GARNITURE SUP PIED MILIEU G	E	0.20			
JEU GARNITURES MONTANT BAIE	E	0.20			
RENFORT INF PIED AVG	E		2.50		
RENFORT MONTANT PARE-BRISE G	E		1.20		
RENFORT PIED MILIEU G	EP		1.20		0.25
GARNITURE INF PIED AR LATG	E	0.30			
JOINT JET D'EAU G	E		0.50		
PARE-BOUE AILE ARG	E	0.40			
DOUBLURE ASSEMBLÉE AILE ARG					
TRAPPE CARBURANT	EP	0.30			0.20
PARTIE AV PASSAGE ROUE ARG	E		1.20		
PLANCHER AR	EP			4.70	0.90
PORTE AVG					
PORTE ARG	EP	2.20			2.30
PANNEAU EXT AVG	P				1.30
SERRURE PORTE AVG	E	1.10			
SERRURE PORTE AVG	E	1.10			
SUPPORT POIGNÉE PORTE AVG	E	1.10			
PORTE ARG					
PORTE ARG	EP	2.20			2.30
PANNEAU EXT ARG	P				1.30
SERRURE PORTE ARG	E	1.10			
SERRURE PORTE ARG	E	1.10			
SUPPORT POIGNEE PORTE ARG	E	1.10			
TIRANT PORTE ARG	E	0.50			
Electricité - éclairage					
FEU ARG	E	0.20			
ÉCLAIREUR PLAQUE	E	0.10			
AMPOULE VEILLEU/STOP	E	0.20			
AMPOULE FEU REcul	E	0.20			
AMPOULE ECLAIREUR	E	0.10			
BOUCLIER AR					
BOUCLIER AR	EP	1.00			0.90
CAPTEUR FEU REcul BOUCLIER AR	E	0.50			
SUPPORT BOUCLIER AR	E	0.20			
TRAVERSE BOUCLIER AR	E	0.20			
BANDEAU BOUCLIER AR	E	0.30			

Ref. Désignation	Op	T1	T2	T3	P1
JUPE AR					
JUPE AR	EP	2.30	4.00		1.40
JUPE AR ASSEMBLÉE	EP	2.30	4.90		2.20
HAYON					
HAYON	EP	1.70	0.80		2.50
HAYON EXT	P				1.50
JOINT ENCADREMENT HAYON	E	0.20			
MONOGRAM MARQUE	E	0.20			
MONOGRAM MODELE	E	0.20			
POIGNÉE HAYON	E	0.40			
SERRURE HAYON	E	0.30			
SIGLE MARQUE	E	0.20			
VÉRIN ARD HAYON	E	0.20			

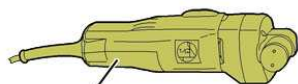
C : Contrôle; D : Dépose; E : Échange; P : Peinture, R : Redressage

REPLACEMENT DE LA GLACE DE CUSTODE

PRODUITS UTILISÉS POUR LE COLLAGE :

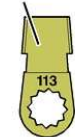
DÉSIGNATION RÉFÉRENCE	MONO COMPOSANT	BICOMPOSANT	TEMPS DE MISE EN OEUVRE	TEMPS DE SÉCHAGE SANS AIRBAG	TEMPS DE SÉCHAGE AVEC AIRBAG
Térostat 8596 Réf :450532	X		25 mn	2h	6h
Térostat 8597 HMLC Réf : 450438	X		25 mn	1h	2h
Térostat 8599 HMLC Réf : 450434	X		15 mn	15mn	15mn
Térostat 9000 PL HMLC Réf : 871912	X		15 mn	2h	2h
Térostat 8630 2K HMLC Réf : 867677		X	30 mn	2h	2h

OUTILS UTILISÉS POUR LA DÉPOSE D'UN VITRAGE :

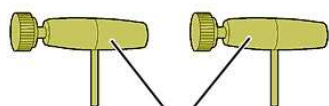


[1]

[2]



[3b]



[3a]

Figure : E5AP21DC

[1] couteau électrique.

[2] lame pelle N°113.

Figure : E5AP21EC

[3a] poignées pour corde à piano.

MÉTHODOLOGIE DE DÉPOSE D'UNE GLACE DE CUSTODE

Dépose

Protéger l'entourage de la vitre de custode, à l'aide d'un ruban adhésif "a".

Passer la corde à piano [3b] dans les poignées [3a].

Engager l'ensemble sur le pourtour de la vitre de custode.

Tirer les poignées de corde à piano en exerçant un mouvement de va-et-vient. Couper le cordon d'adhésif joint.

Déposer la vitre de custode (1).

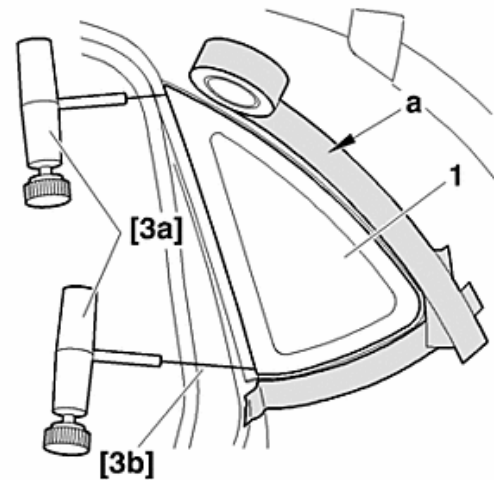


Figure : C4CP0UEC

Nettoyage préparation caisse

↳ Préparation de la vitre de custode

1er cas : Récupération de la vitre de custode.

Équiper le couteau électrique [1] de la lame [2].

Araser le cordon d'adhésif joint.

Effectuer un simple dépoussiérage avec un chiffon propre.

Poser les pions de centrage (2) et la cale d'épaisseur (3).

NOTA : N'appliquer le primaire que sur les zones mises à nu.

2ème cas : Montage d'une nouvelle vitre de custode.

Dégraisser le bord de la vitre de custode.

Appliquer le primaire pour verre [7].

Laisser sécher 10 minutes.

↳ Préparation de la feuillure

1er cas : Sur restant d'adhésif joint.

Équiper le couteau électrique [1] de la lame [2].

Araser le cordon d'adhésif joint.

Effectuer un simple dépoussiérage avec un chiffon propre.

NOTA : N'appliquer le primaire que sur les zones mises à nu.

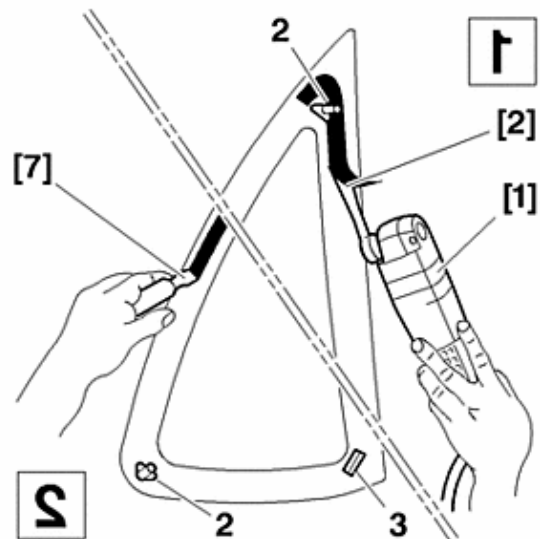


Figure : C5CP059C

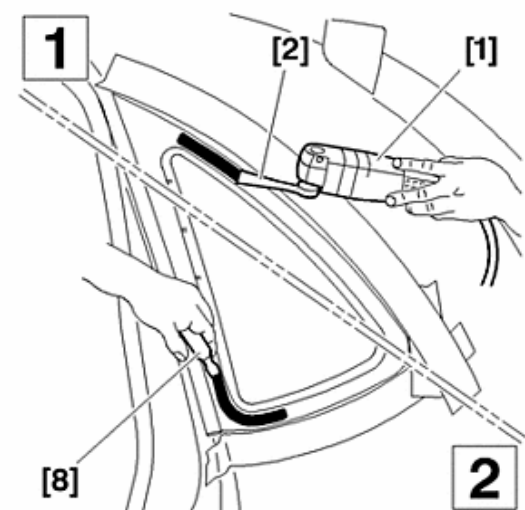


Figure : C4CP0UFC

2ème cas : Sur élément neuf.

Dégraisser la feuillure.

Appliquer le primaire pour tôle [8].

Laisser sécher 10 minutes.

Repose

Équiper le pistolet avec la cartouche et la buse spécifique.

Appliquer le cordon d'adhésif joint sur le pourtour de la vitre de custode.

IMPERATIF : Utilisation de produit bicomposant : le temps de pose de la vitre sur le véhicule et le début de l'extrusion de l'adhésif joint est de 5 mn.

Reposer la vitre de custode à l'aide des ventouses [4].

Appuyer légèrement sur la périphérie de la vitre de custode jusqu'au contact des cales.

Nettoyer la vitre et son pourtour.

Temps de séchage à 23 °C.

Bicomposant : 2 heures.

Monocomposant : 15 min à 12 heures.

NOTA : Pour une température de 11°C : Ajouter 50% au temps de séchage. Pour une température de 5°C : Ajouter 100% au temps de séchage.

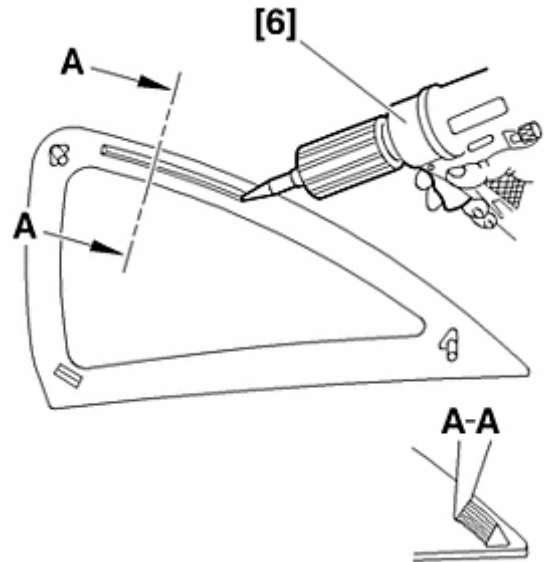
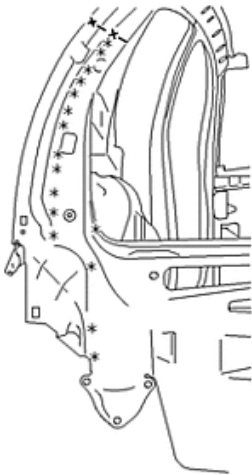
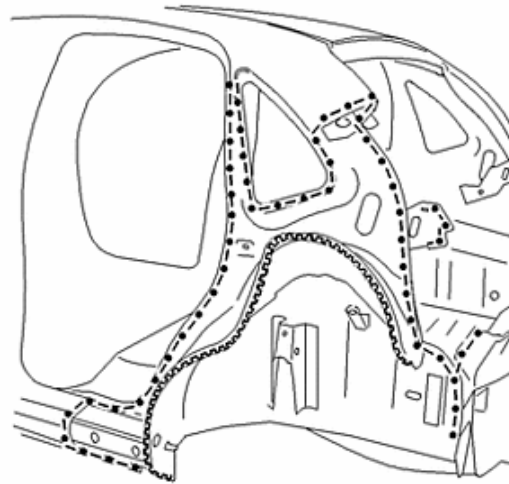
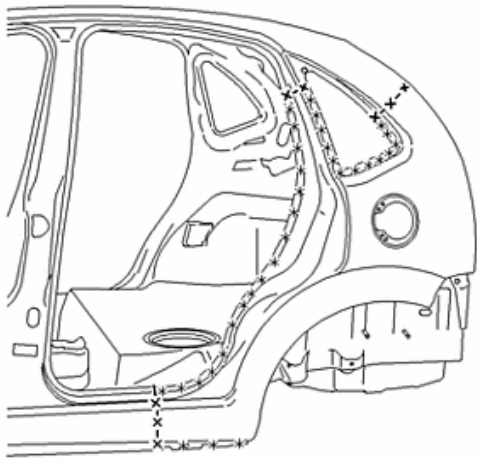


Figure : C5CP05AC

REPLACEMENT AILE ARRIÈRE

LIGNE DE COUPE ET LIGNE D'ASSEMBLAGE :



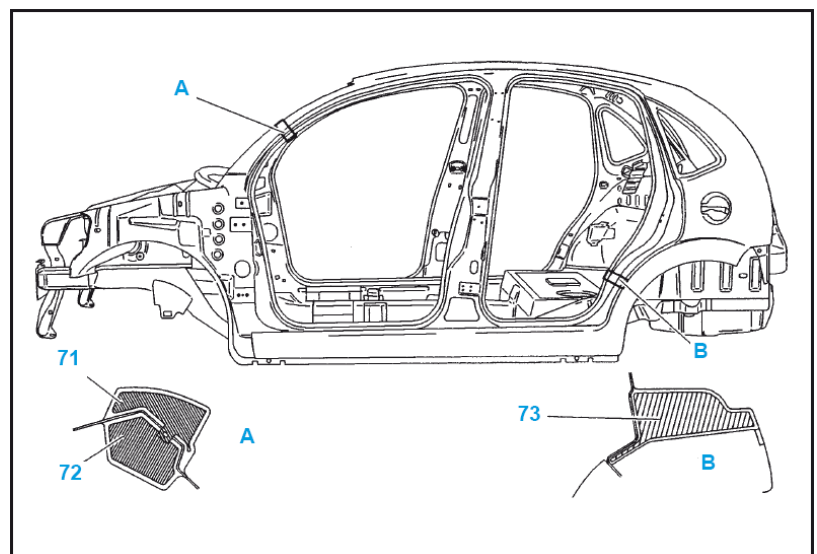
Symbole des méthodes

Dégrafage (découpage par fraisage)	*
Soudage par points (électriques / bouchons MAG)	.
Soudage par cordon	---
Découpage	-X-X-X-
Traçage	—
Application d'une colle de calage	~~~~~

INSERTS GONFLANTS :

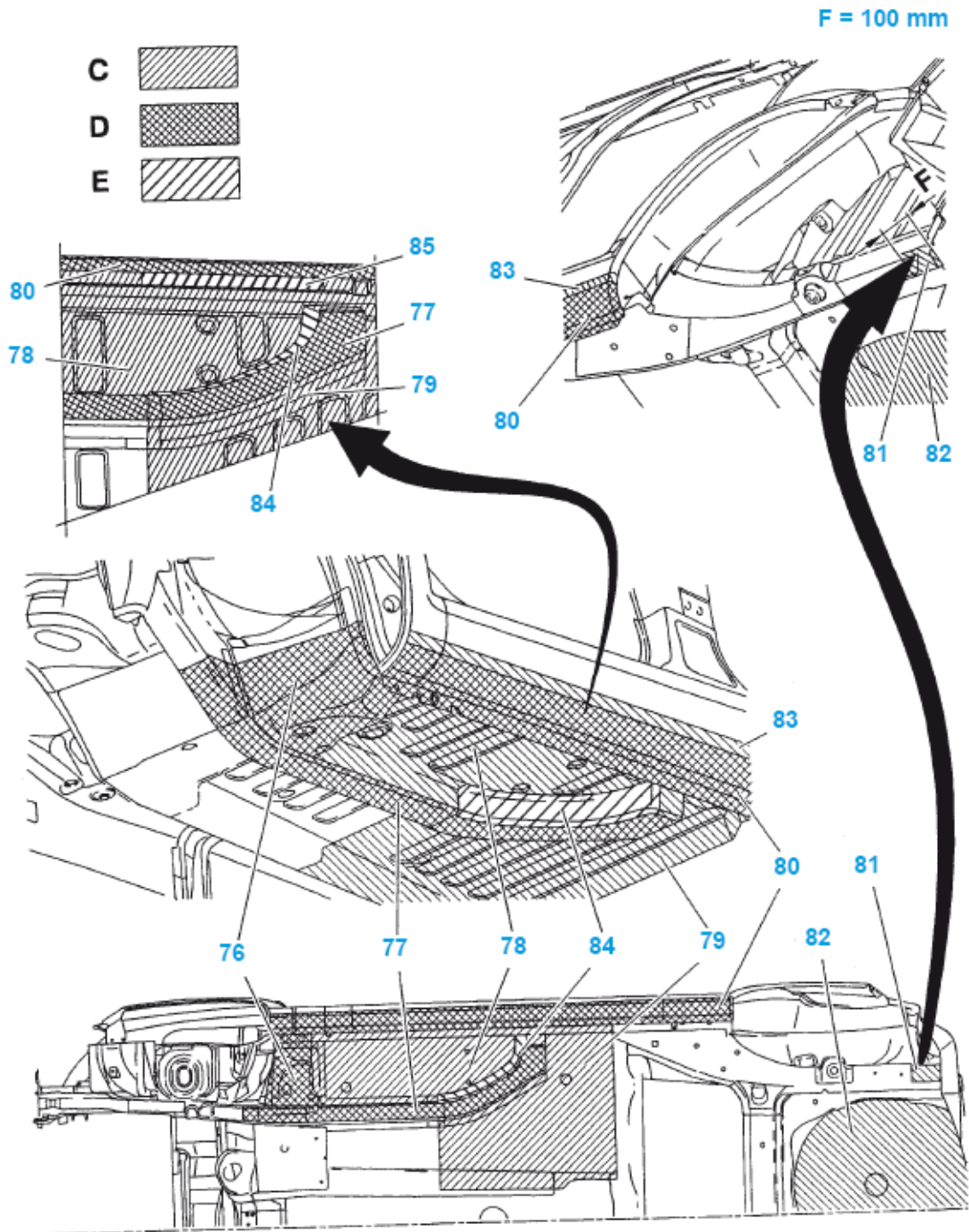
- Les caisses sont livrées avec des inserts gonflants.
- Lors de l'échange sur le véhicule d'un élément comprenant un insert gonflant, le réparateur doit effectuer les opérations suivantes :
 - positionner l'insert gonflant dans l'élément,
 - faire une injection de mousse polyuréthane «produit C6».

Nota : La mousse polyuréthane d'origine ne se développe qu'à une température de 165°C.

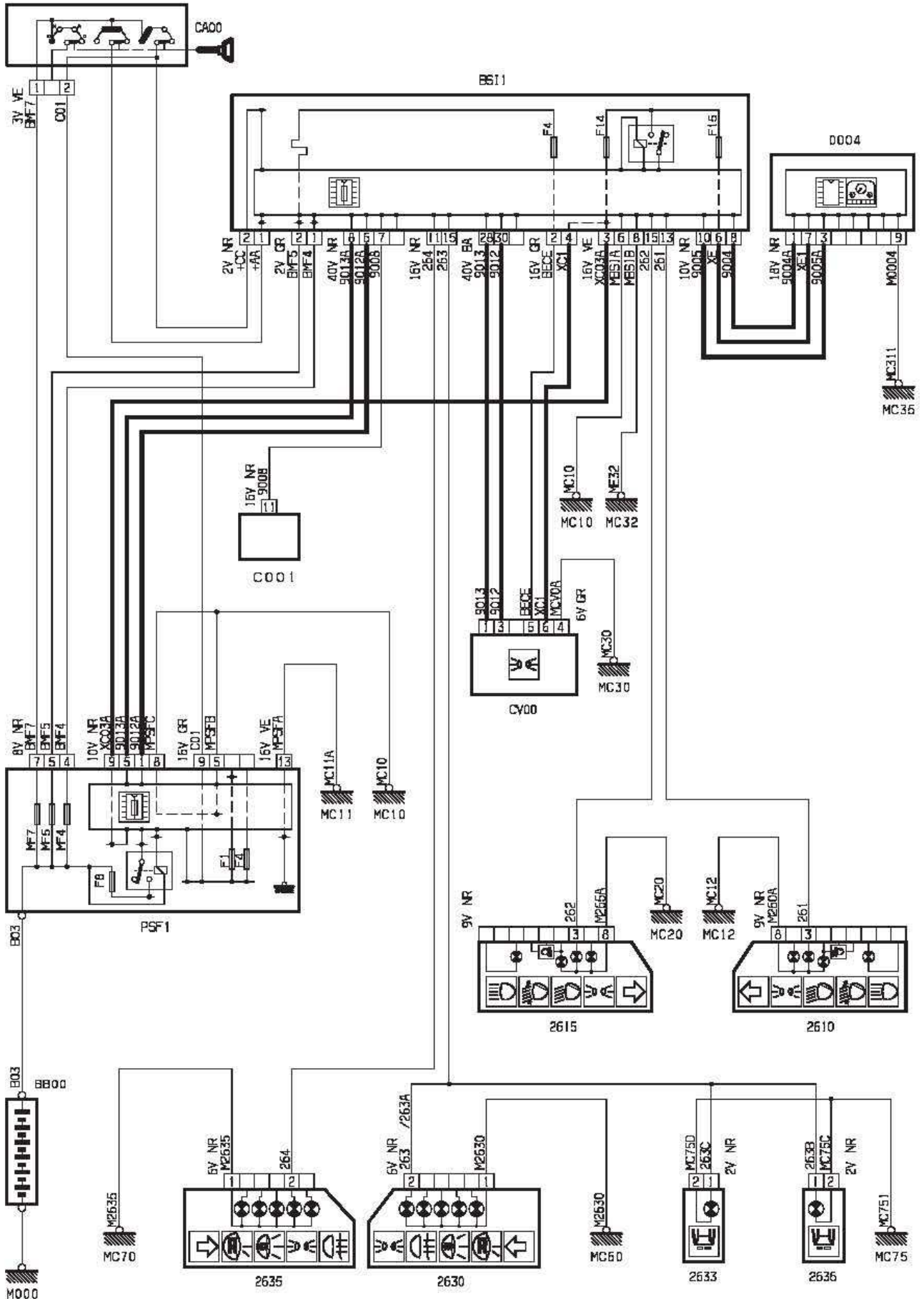


ANTIGRAVILLONNAGE :

Agression de la zone	Produit	Revêtement cataphorèse PVC	Symboles
Faible	C3	Supérieur ou égal à 300 microns	C
Normale	C4	Supérieur ou égal à 500 microns	D
Forte	C1	Supérieur ou égal à 700 microns	E



FEUX DE POSITION REP1



NOMENCLATURE ÉLECTRIQUE

REP2

1834	Injection GPL cylindre 3
1835	Injection GPL cylindre 4
1836	Relais général GPL
1837	Relais gavage carburant
1850	Relais de commande électrovanne vapo-détendeur
1851	Boîtier de gestion pression gaz
1852	Injecteur gaz cylindre 1
1853	Injecteur gaz cylindre 2
1854	Injecteur gaz cylindre 3
1855	Injecteur gaz cylindre 4
1856	Boîtier de gestion injecteur essence
1857	Vapo-détendeur essence
1858	Sonde de pression gaz sur vapo-détendeur
1859	Sonde de température eau sur vapo-détendeur
1860	Capteur basse pression absolue
1861	Capteur haute pression absolue
1900	Calculateur contrôle alerno-démarréur
1901	Contrôle moteur alerno-démarréur
1902	Machine électrique alerno-démarréur
1903	Pompe à eau aérotherme
1904	Pompe à eau refroidissement électronique
1905	Capteur électronique température d'eau
1906	Contacteur pédale d'embrayage
1907	Capteur point mort boîte de vitesses
1908	Bougie 1 réchauffage circuit d'eau
1909	Bougie 2 réchauffage circuit d'eau
1910	Bougie 3 réchauffage circuit d'eau
1911	Power fusible alerno-démarréur
1912	Commutateur stop start
2000	Commutateur feux de brouillard arrière
2001	Combinateur éclairage/essuyage
2002	Bruiteur auto-école Allemagne
2003	Boîtier moniteur auto-école
2004	Prise jack auto-école Allemagne
2005	Relais feux de brouillard arrière
2006	Commutateur auto-école Allemagne
2007	Éclairage pied auto-école Allemagne
2010	Feu arrière de brouillard (côté gauche)
2011	Feu arrière de brouillard (central)
2015	Feu arrière de brouillard (côté droit)
2016	Boîtier commande feux brouillard arrière
2100	Contacteur de stop
2101	Contacteur de stop répondant
2110	Feu stop supplémentaire
2111	Feu stop supplémentaire (côté gauche)
2112	Feu stop supplémentaire (côté droit)
2120	Connecteur bi fonction frein
2200	Contacteur de feux de recul
2202	Commutateur commande marche arrière
2210	Feu de recul gauche
2215	Feu de recul droit
2300	Commutateur de signal danger
2305	Centrale clignotante
2310	Commutateur feux de direction
2320	Feu indicateur direction avant gauche
2325	Feu indicateur direction avant droit

NOMENCLATURE ÉLECTRIQUE

REP3

2330	Feu indicateur direction arrière gauche (si séparé)
2335	Feu indicateur direction arrière droit (si séparé)
2340	Feu répéteur latéral gauche
2345	Feu répéteur latéral droit
2400	Relais ligne veilleuse feux diurnes
2401	Relais feux de croisement feux diurnes
2404	Shunt relais feux diurnes
2410	Relais feux de croisement
2411	Relais codes atténués
2415	Résistance codes atténués
2500	Commutateur avertisseur sonore
2501	Contacteur dans volant avertisseur sonore
2505	Relais compresseur trompes
2510	Compresseur avertisseur
2520	Avertisseurs sonores
2521	Avertisseur sonore grave
2522	Avertisseur sonore aigu
2523	Bruiteur piétons
2525	Fusible compresseur avertisseur
2530	Boîtier sirène (police)
2531	Commutateur sirène (police)
2532	Commutateur sirène jour/nuit (police)
2535	Haut-parleur sirène (police)
2600	Rotacteur éclairage
2605	Relais feux de croisement
2606	Relais feux de route
2610	Projecteur gauche
2611	Projecteur virage gauche
2615	Projecteur droit
2616	Projecteur virage droit
2620	Feu de position avant gauche
2625	Feu de position avant droit
2630	Feu arrière gauche sur caisse
2631	Feu arrière droit sur porte coffre
2632	Feu arrière gauche sur porte coffre
2633	Éclaireur droit de plaque de police
2634	Shunt prise jack
2635	Feu arrière droit sur caisse
2636	Éclaireur gauche de plaque de police
2637	Prise jack pour gyrophare
2638	Gyrophare
2639	Commutateur gyrophare
2640	Feu de gabarit avant gauche
2641	Side marker avant droit
2642	Side marker avant gauche
2643	Side marker arrière droit
2644	Side marker arrière gauche
2645	Feu de gabarit avant droit
2650	Feu de gabarit arrière gauche
2651	Rampe police sur pavillon
2655	Feu de gabarit arrière droit
2656	Feux rondo (feux arrière de toit)
2657	Centrale feux rondo (feux arrière de toit)
2658	Commutateur feux rondo (feux arrière de toit)
2659	Commutateur feux orange
2660	Commutateur projecteurs antibrouillard