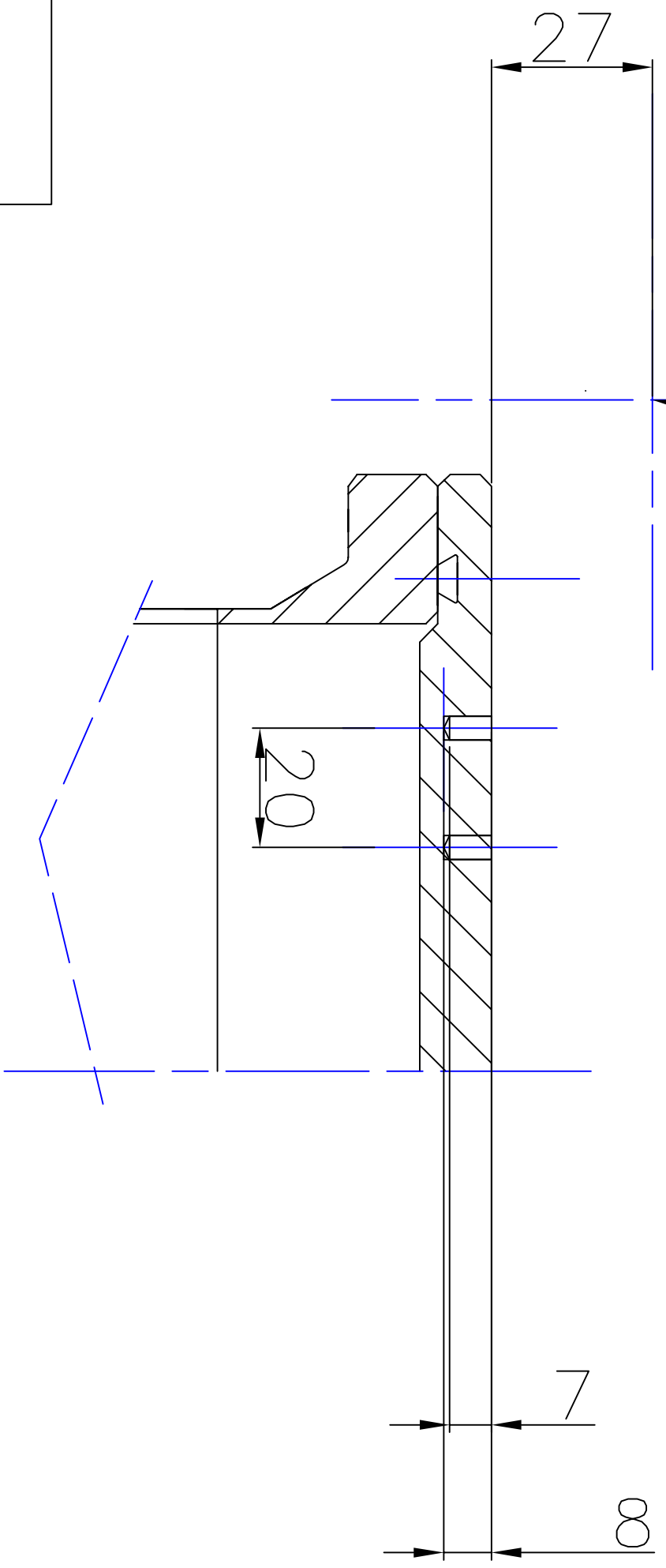


N° Rév	Note de révision	Date	Signature	Vérfifié

COUPE BB

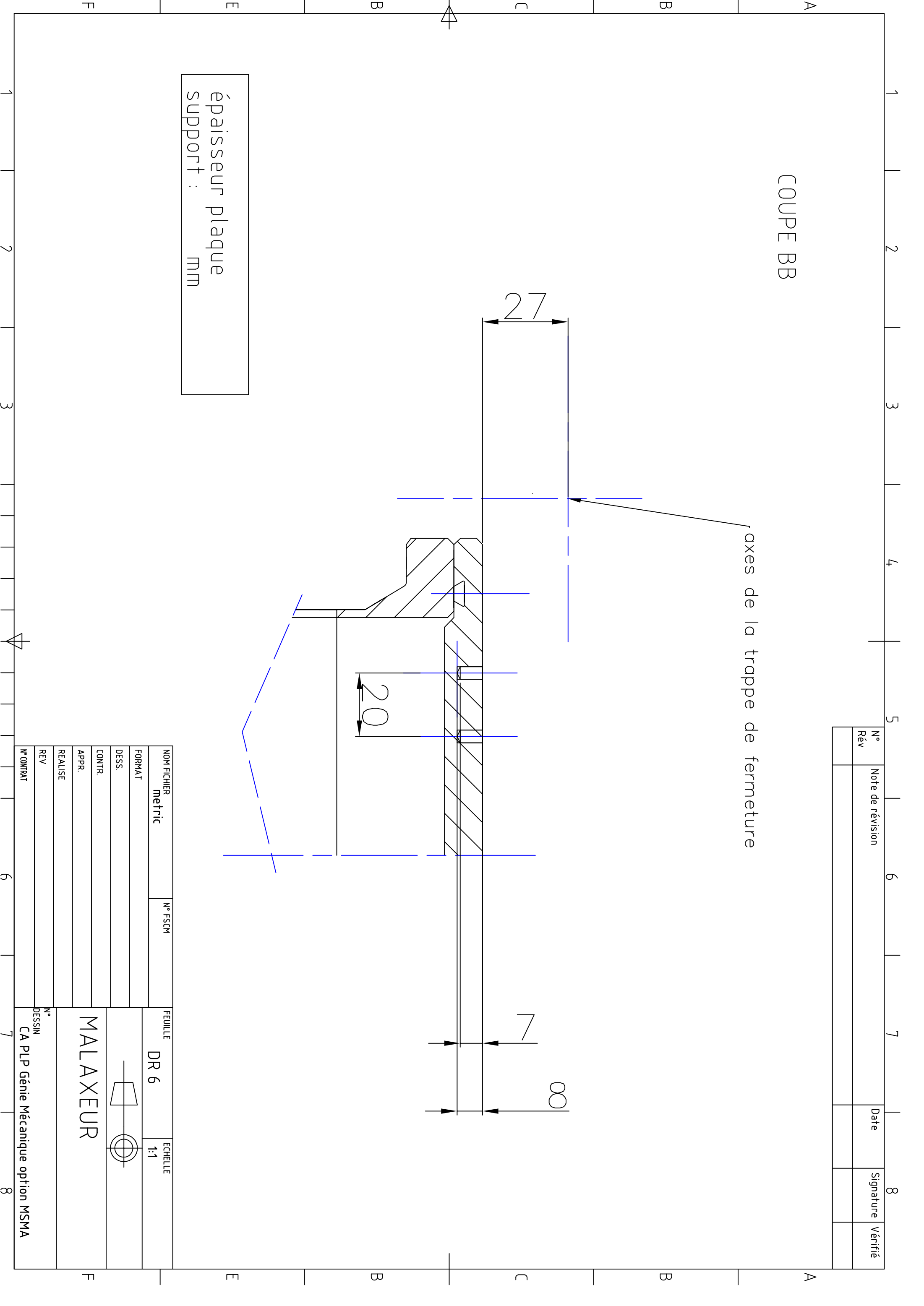
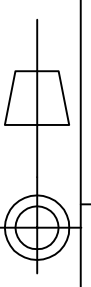
axes de la trappe de fermeture



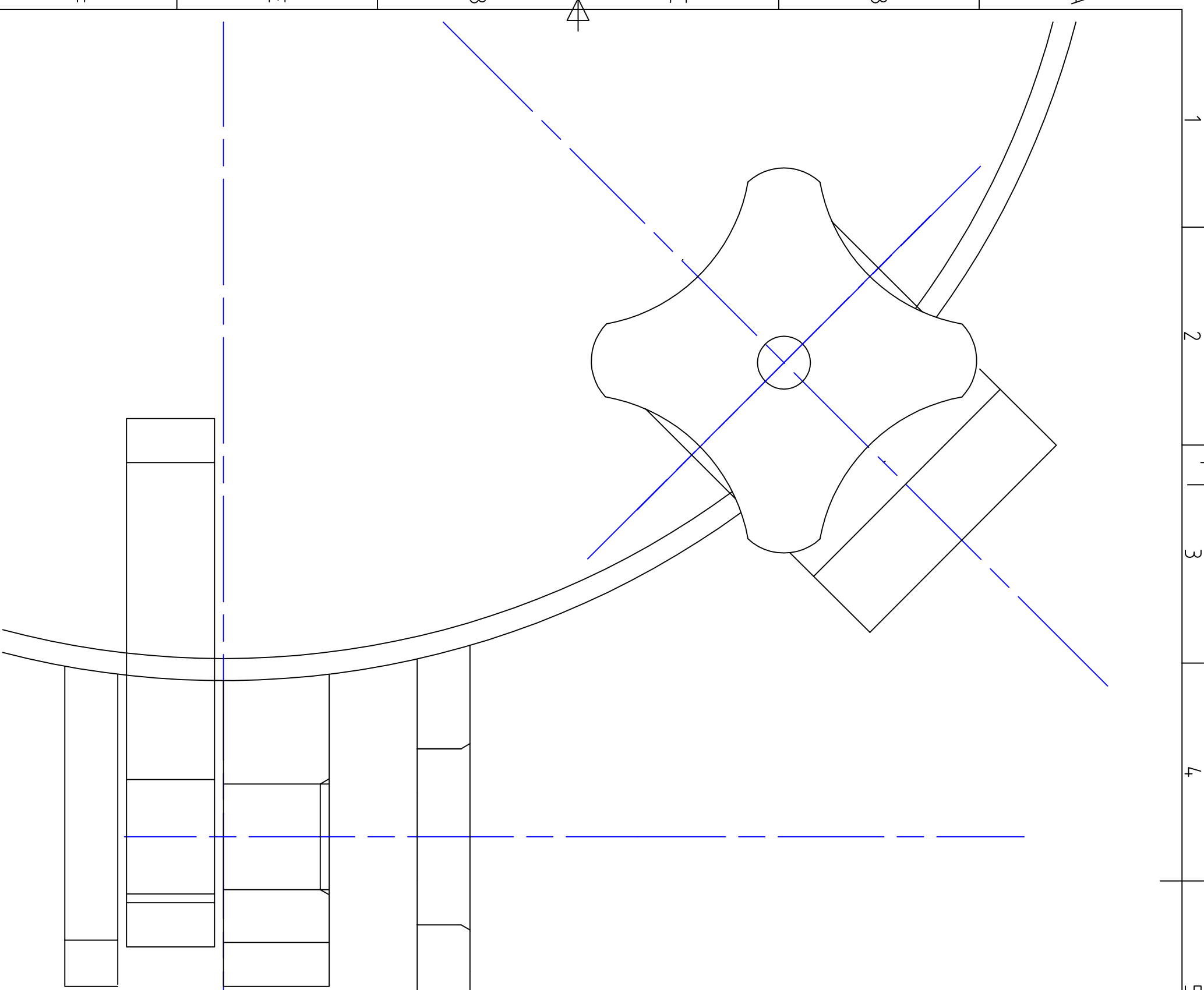
épaisseur plaque support : mm

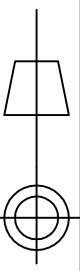
NOM FICHER	metric	N° FSCM		FEUILLE	DR 6	ECHELLE	1:1
FORMAT							
DESS.							
CONTR.							
APPR.							
REALISE							
REV							
N° CONTRAT							
				N° DESSIN			
				CA PLP Génie Mécanique option MSMA			

MALAXEUR



N° Rév	Note de révision	Date	Signature	Vérfifié



NOM FICHER	metric	N° ESCM	
FORMAT		FEUILLE	DR 7
DESS.		ECHELLE	2:1
CONTR.			
APPR.			
REALISE		MALAXEUR	
REV		Vérin verrouillage	
N° CONTRAT		CA PLP Génie Mécanique option MSMA	