

**Baccalauréat Professionnel**  
**SYSTÈMES ÉLECTRONIQUES NUMÉRIQUES**  
Champ professionnel : Audiovisuel Multimédia

---

<h2 style="margin: 0;">ÉPREUVE E2</h2> <h3 style="margin: 0;">ANALYSE D'UN SYSTÈME ÉLECTRONIQUE</h3>
--

**Durée 4 heures – coefficient 5**

**Notes à l'attention du candidat :**

- ce dossier ne sera pas à rendre à l'issue de l'épreuve
- aucune réponse ne devra figurer sur ce dossier

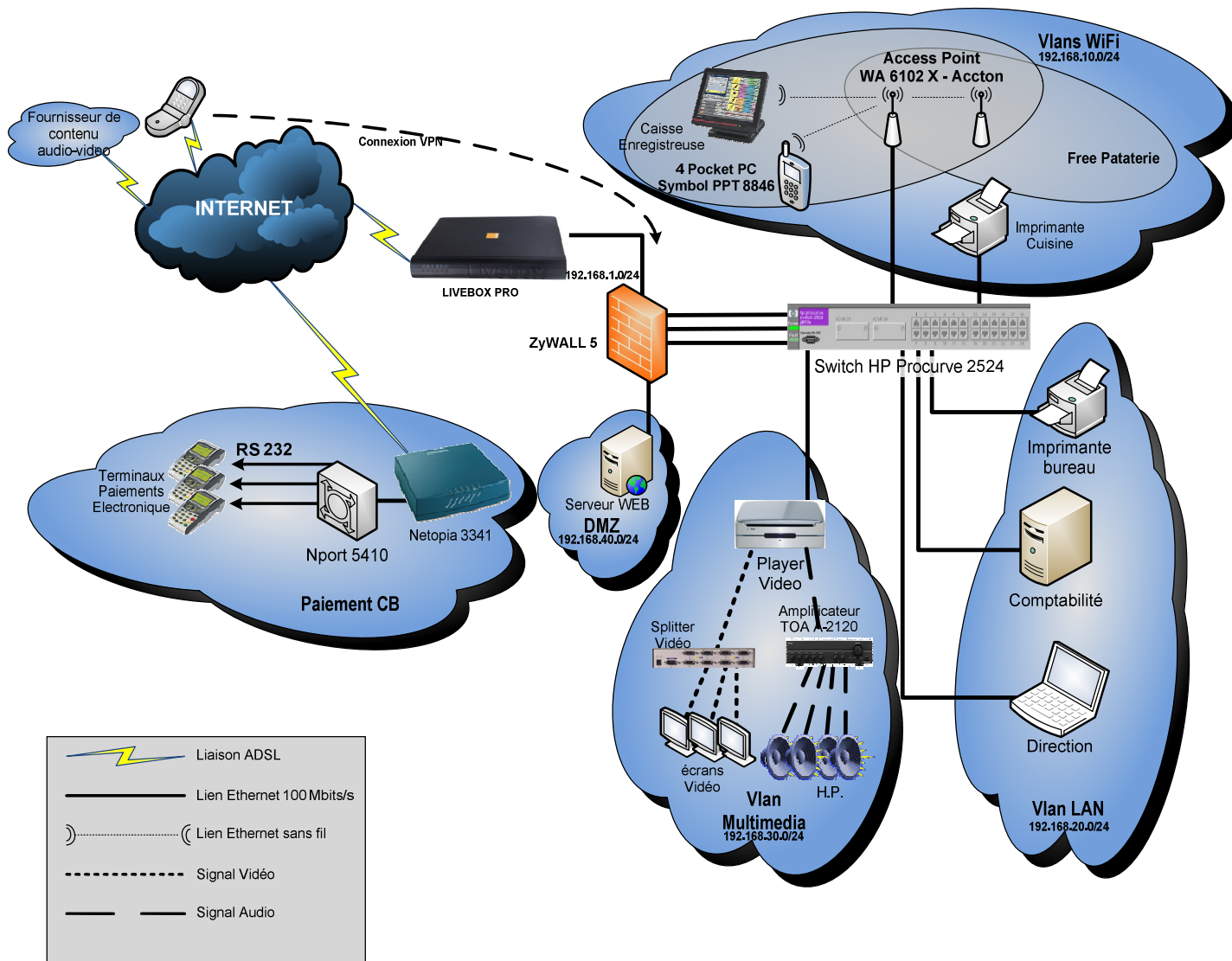
<b>Baccalauréat Professionnel SYSTÈMES ÉLECTRONIQUES NUMÉRIQUES</b> Champ professionnel : Audiovisuel Multimédia			
Session : 2012	<b>DOSSIER TECHNIQUE</b>	Durée : 4 heures	1206-SEN T
Épreuve : E2		Coefficient : 5	Page DT 1 / 27

**SOMMAIRE**

ANNEXE 1	Schéma du réseau	Page 3
ANNEXE 2	Plan de la cuisine	Page 4
ANNEXE 3	Point d'accès Accton WA6102X	Page 5
ANNEXE 4	Carte spectrum	Page 7
ANNEXE 5	Filtrage ADSL	Page 8
ANNEXE 6	Live Box Pro	Page 9
ANNEXE 7	BAES COOPER	Page 10
ANNEXE 8	États des BAES	Page 11
ANNEXE 9	NF C15-100	Page 12
ANNEXE 10	Plaque à induction ACM 743 LX	Page 13
ANNEXE 11	Schéma électrique de l'appartement	Page 15
ANNEXE 12	Player AOPEN MP945	Page 16
ANNEXE 13	Amplificateur	Page 17
ANNEXE 14	GPS et NMEA	Page 21
ANNEXE 15	Mesureur de champ SEFRAM 7852	Page 22
ANNEXE 16	Vidéoprojecteur ACER P5370W DLP Projector	Page 24
ANNEXE 17	Système de home cinéma 5.1 Blu-ray, Bluetooth, DLNA, USB et enceintes colonnes BCS-707	Page 26

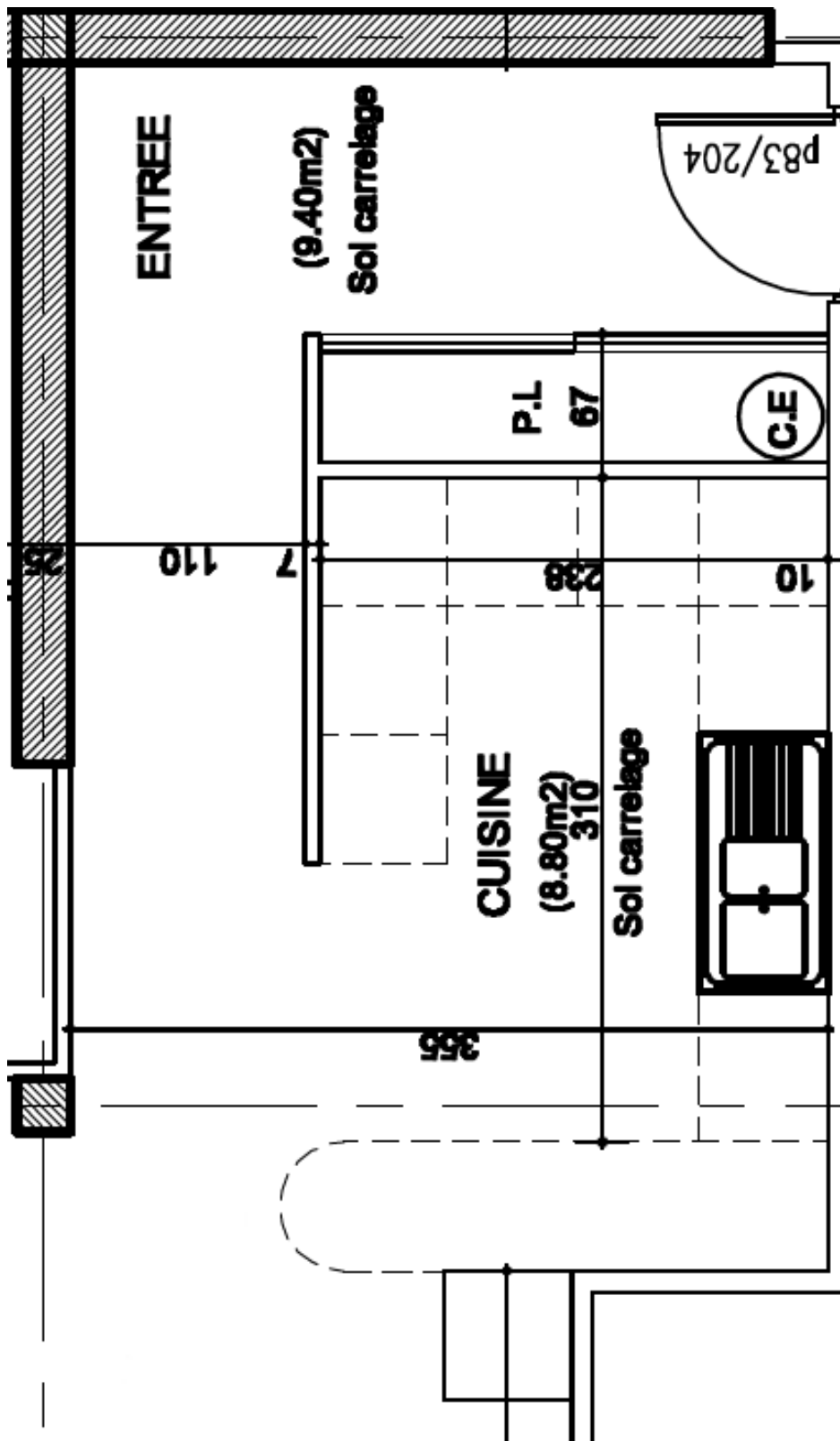
# ANNEXE 1

## Schéma du Réseau



**ANNEXE 2**

Plan de la cuisine





# ANNEXE 3

## Point d'accès Accton WA6102X

**Accton**  
Making Partnership Work

### Safeguarded

WA6102X supports up-to-date WLAN security with 40/64/128 and 152-bit WEP encryption. WPA (Wi-Fi protected Access) TKIP and AES are also available for AP functions with enhanced, interoperable, and forward-compatible Wi-Fi security. Includes MAC address authentication.

### Uncomplicated

WA6102X is easy on your budget, simple to install and use. Dynamic rate shifting automatically matches the best connection speed, and Auto Network Connect keeps users connected to the network, even while roaming. Equipped with two fixed/detachable 2dBi/4.5dBi antennas of 2.4GHz/5GHz system. Smart Antennas and accessories available, sold separately.

### Intelligent

WA6102X supports Simple Network Management Protocol (SNMP v1) MIB I and MIB II support. Power over Ethernet is supported with stuffing option PoE circuit. 802.1x port-based authentication protocol support with Extensible Authentication Protocol (EAP) MD5, Transport Layer Security (TLS), Protected EAP (PEAP) and Tunneled TLS (TTLS) for AP security.



## WA6102X Midsize Enterprise Level Dual-Band Access Point



**The Accton WA6102X is the Small to Medium Enterprise class Access Point. This IEEE 802.11 dual band Access Point provides flexible configuration for Enterprise needs.**

**WA6102X is packed with features to give your wireless mobile workforce the best in continuous industry-standard access to corporate network resources, email and the Internet. Fully compatible with IEEE 802.11g (2.4GHz) & IEEE 802.11a (5 GHz) and backward compatible with 802.11b, this is the future-proof way to quickly set up a new wireless network or extend an existing Ethernet network.**

### Features and Benefits

<p><b>Ethernet Interface Features</b></p> <ul style="list-style-type: none"> <li>• Supports 1 10/100BASE-T/TX compatible with IEEE802.3</li> <li>• Minimum of four encryption keys</li> <li>• Accepts power from POE (Power Over Ethernet) and power adapter</li> <li>• Supports half and full duplex mode 10/100M bps speed for Ethernet port</li> <li>• DHCP Client</li> </ul>	<p><b>Security</b></p> <ul style="list-style-type: none"> <li>• 802.1x Authentication Access Control with Key Rotation</li> <li>• WEP security - 64/128/152 bit</li> <li>• Local MAC address filtering</li> <li>• Radius Client support</li> <li>• ACL</li> <li>• WPA and AES</li> <li>• Close System</li> </ul>
<p><b>Wireless</b></p> <ul style="list-style-type: none"> <li>• Interoperable with IEEE 802.11a compliant equipments</li> <li>• Auto data rate switching with 6,9,12,18,24,36,48,54 and turbo mode provided by Chipset allows auto fallback data rate for optimized reliability, throughput and transmission range.</li> <li>• Fixed data rate is set through management interface</li> <li>• Supports detachable antenna or fixed antenna</li> <li>• Auto-Channel Selection</li> <li>• Advanced Setting:             <ul style="list-style-type: none"> <li>• Transmitting power                 <ul style="list-style-type: none"> <li>• Five Levels: Full, -3dB(50%), -6dB(25%), -9dB(12.5%), MIN</li> </ul> </li> <li>• Threshold                 <ul style="list-style-type: none"> <li>• RTS/CTS, Fragmentation</li> </ul> </li> </ul> </li> <li>• Selectable long or short preamble</li> <li>• Selectable Beacon Interval</li> <li>• Selectable DTIM Interval</li> <li>• Roaming support IAPP 802.11f</li> </ul>	<p><b>Management</b></p> <ul style="list-style-type: none"> <li>• QoS</li> <li>• VLAN support up to 16 group</li> <li>• Web Interface</li> <li>• Telnet, CLI</li> <li>• SNMP v1 Management</li> <li>• Event Logging</li> <li>• Syslog RFC 3164</li> <li>• Supports DHCP client for IP address assignment</li> <li>• Configuration file upload/download</li> <li>• System Watchdog</li> </ul>
	<p><b>MIB Support</b></p> <ul style="list-style-type: none"> <li>• RFC1213 MIB-2</li> <li>• Accton Private MIB</li> </ul>
	<p><b>Hot Spot</b></p> <ul style="list-style-type: none"> <li>• Prevent communication between Wireless Client &amp; Wireless Client</li> <li>• Ethernet Type Filtering</li> <li>• Local Management Filtering</li> <li>• PPPoE</li> <li>• RADIUS Attributes</li> </ul>

**Specifications**

**Electrical Specifications**

- Radio : Complies with IEEE 802.11a/b/g
- Frequency Band :
 

IEEE 802.11a	IEEE 802.11b/g
5.15 ~ 5.25GHz (lower band) for US/Canada, Japan	2400 ~ 2483.5 MHz for US, Canada, and ETSI
5.25 ~ 5.35GHz (middle band) for US/Canada	2400 ~ 2497MHz for Japan
5.725~ 5.825GHz (upper band) for US/Canada	
5.50~ 5.70GHz for Europe	
- Modulation TYPE :
 

IEEE 802.11a	IEEE 802.11b/g
BPSK, QPSK, 16-QAM, 64-QAM	CCK, BPSK, QPSK, OFDM
- Data Rate :
 

IEEE 802.11a	IEEE 802.11b/g
6/9/12/18/24/36/48/54 Mbps Up to 108Mbps (turbo mode)	1/2/5.5/11 (11b) Mbps 6/9/12/18/24/36/48/54 Mbps (11g)
- Power Adapter : Input 5V DC, 3A
- Power over Ethernet : Standard IEEE 802.3af, Input voltage 48V
- Ethernet : Ethernet IEEE 802.3/ 802.3u 10/100 Mbps
- Transmit Power: 15~20dBm
- Antenna : Fixable/Detachable Antenna

**Operating Channels**

- | IEEE 802.11a                            | IEEE 802.11b/g                          |
|---|---|
| · 12 channels in base mode (US, Canada) | · 11 channels in base mode (US, Canada) |
| · 5 channels in turbo mode (US, Canada) | · 13 channels (ETSI)                    |
| · 4 channels (Japan)                    | · 14 channels (Japan)                   |
| · 11 channels in base mode (Europe)     |   |
| · 4 channels in turbo mode (Europe)     |   |

**Regulatory Compliance**

- Safety : CSA/NRTL (UL 1950, CSA 22.2.950), TUV/GS (EN60950)
- Electromagnetic Compatibility : CE mark, FCC Class B, CISPR Class B

**Environmental Specifications**

- Operating Temperature : ETS 300 019-2-4 Class 4.1E modified 0°C to 55°C. Vibration class 4M3
- Transportation Environment : ETS 300 019-2-2 Class 2.3 Pubic Transportation
- Storage Temperature : 0 ~ 70 °C ambient
- Humidity : Max. 95%



**Accton Technology Corporation**  
 International Headquarters :No. 1 Creation Rd. III,  
 Science-based Industrial Park, Hsinchu 300,  
 Taiwan, R.O.C.  
 Tel: 886-3-5770270  
<http://www.accton.com>

3.2004 v.01

## **ANNEXE 4**

### **Extrait de la documentation de la Carte Spectrum24® 802.11b pour PC Pocket PT8800 Series Symbol**



The *Spectrum24® High Rate Wireless Networker (WN)* from Symbol Technologies is a CompactFlash™ card allowing Pocket PC (Windows CE 3.0) devices to connect to a Wi-Fi™ IEEE 802.11b wireless local area network (LAN), or communicate directly with other mobile devices enabled for wireless LAN connectivity.

#### Features Include:

- CompactFlash form factor fits devices with CF Type I and Type II extended card slots
- Functions with Pocket PC (Windows CE 3.0) devices with CF Type I and Type II extended card slot
- Operates with Windows notebook PCs with PC Card slot (using CF-to-PC Card adapter)
- Wi-Fi certified for multi-vendor compatibility
- Data rate up to 11 Mbps
- Automatic rate scaling at 11, 5.5, 2 and 1 Mbps for maximum range
- Range up to 300 ft / 91 m in standard office environments
- Support for 40 and 128-bit WEP (wired equivalent privacy) Encryption
- User-friendly client tools and installation
- Advanced power consumption management capabilities
- Suspend on wireless LAN feature prevents accidental battery drain

## ANNEXE 5

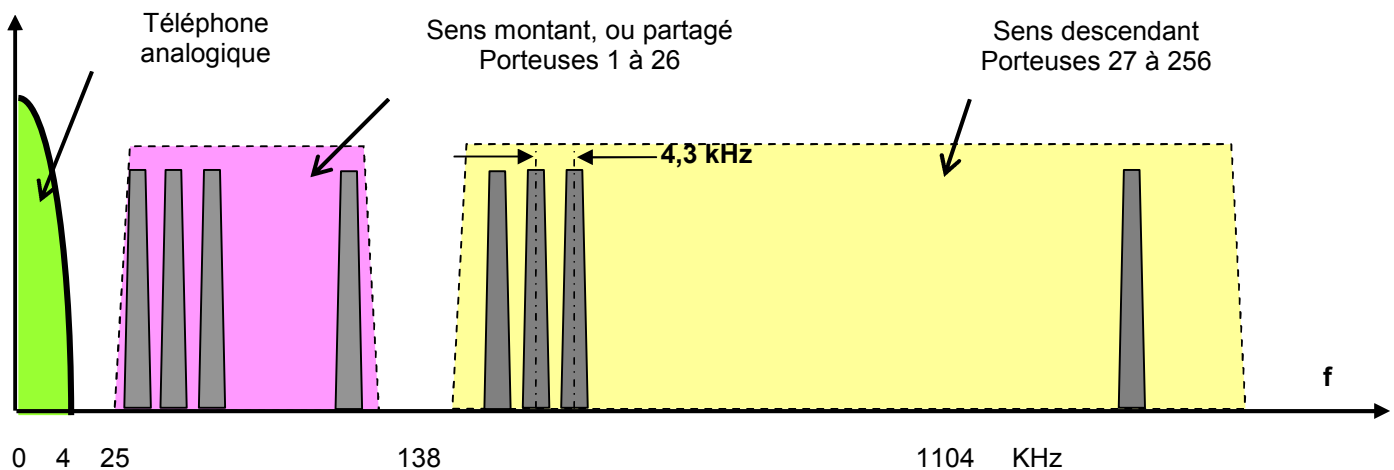
### Le filtrage pour ADSL

Le terme ADSL signifie *Asymmetric Digital Subscriber Line* (dans les pays francophones, ce terme est parfois remplacé par *LNPA* qui signifie *Ligne Numérique à Paire Asymétrique*).

Sur la ligne classique analogique avec technologie ADSL, il est transmis la voix et les données numériques chacune dans des bandes fréquences différentes.

Utilisation	Gamme de fréquences	Particularités
Voix	0 à 4 kHz	
Données numériques	25 à 138 kHz	Trafic montant (sortant)
	138 kHz à 2,2MHz	Trafic descendant (entrant)

### SPECTRE ADSL



Dans le cas d'utilisation de terminaux analogiques (téléphone), les gammes de fréquences utilisées pour les données numériques sont incompatibles avec la voix. C'est pourquoi un filtre ADSL est utilisé pour séparer les signaux vocaux avec les signaux ADSL.

Par conséquent, le filtre ADSL est un filtre passe-bas. Il laisse passer les fréquences de la voix et atténuer toutes les fréquences des données numériques.

Dans le cas où l'utilisateur désire brancher plusieurs téléphones analogiques sur la même architecture à différents emplacements, un filtre devra être installé sur chaque prise téléphonique de l'architecture.

## ANNEXE 6





### Extrait Document Livebox Pro



#### Les ports Ethernet

Les 4 ports Ethernet se situent sur la tranche de la Livebox.



port Ethernet		usages
	port rouge ou port 1	<ul style="list-style-type: none"> <li>- naviguer sur internet</li> <li>- regarder des vidéos ou écouter de la musique en streaming</li> <li>- télécharger des vidéos et de la musique</li> <li>- profiter de la vidéo à la demande</li> <li>- faire du peer to peer</li> </ul>
	port jaune ou port 2	<ul style="list-style-type: none"> <li>- naviguer sur internet</li> <li>- regarder des vidéos ou écouter de la musique en streaming</li> <li>- profiter de la vidéo à la demande</li> <li>- télécharger des vidéos et de la musique</li> <li>- faire du peer to peer</li> </ul>
	port vert ou port 3*	<ul style="list-style-type: none"> <li>- naviguer sur internet</li> <li>- regarder des vidéos ou écouter de la musique en streaming</li> <li>- profiter de la vidéo à la demande</li> <li>- télécharger des vidéos et de la musique</li> <li>- faire du peer to peer</li> <li>- brancher un terminal de paiement électronique (TPE)</li> </ul>
	port blanc ou port 4*	<ul style="list-style-type: none"> <li>- naviguer sur internet</li> <li>- regarder des vidéos et écouter de la musique en streaming</li> <li>- profiter de la vidéo à la demande</li> <li>- télécharger des vidéos et de la musique</li> <li>- brancher un terminal de paiement électronique (TPE)</li> </ul>

\* Si vous avez souscrit à La Fibre pro, vous devez connecter le boîtier optique sur ce port.



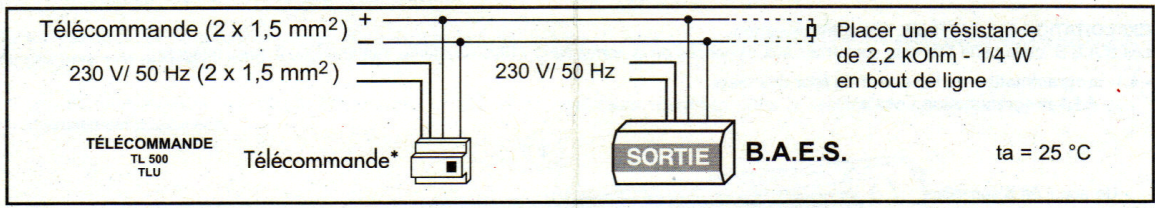
# ANNEXE 7



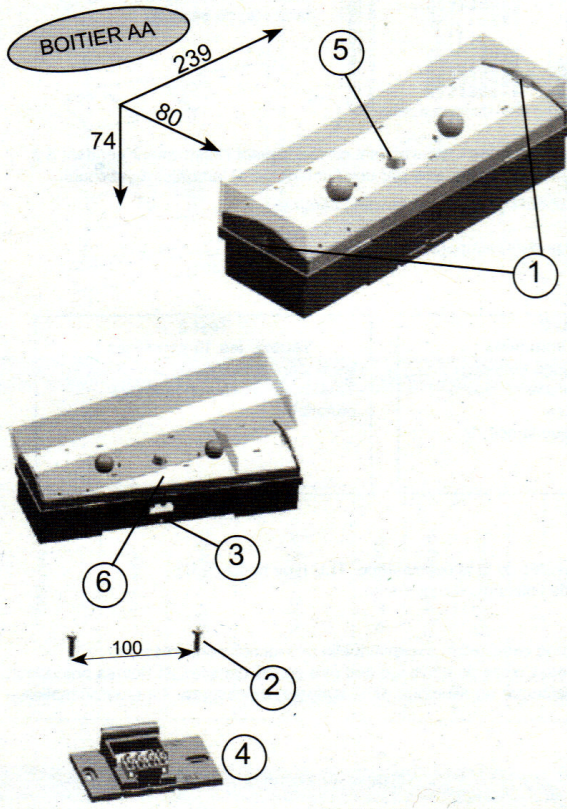
ZNO2023500B

## NOTICE D'EMPLOI ET D'ENTRETIEN Blocs Autonomes d'Éclairage de Sécurité (B.A.E.S.) UNILED 45 (10679)

### 1 SCHÉMA DE BRANCHEMENT



### 2 FIXATION ET RACCORDEMENT



- Fixer le socle (4) à l'aide des vis (2) Ø 4 mm appropriées et raccorder le domino, suivant les indications gravées sur le socle (sans tenir compte de la polarité de télécommande).
- Embrocher l'appareil (3) en le faisant pivoter sur le socle.
- Pour changer les lampes, retirer le capot en faisant levier à l'aide d'un tournevis sur les encoches (1).

**Attention :** En cas d'utilisation des entrées de câbles défonçables et afin de permettre un embrochage correct, veiller à installer le socle à 3 cm minimum de toute arrête.

### 3 MISE SOUS TENSION

Lors de la mise sous tension du B.A.E.S., vérifier l'allumage de la lampe de veille (5) et du voyant de test (6) (vert ou jaune).

COOPER SECURITE SAS  
Parc européen d'entreprises II  
Rue Beethoven - BP 10184 63204 RIOM Cedex  
Assistance technique téléphonique  
0825 826 212 N° indigo 0,15 € / mn



En raison de l'évolution des normes et du matériel, toutes les caractéristiques et présentations figurant sur cette notice sont données à titre indicatif, elles ne constituent pas un engagement de notre part, et nous nous réservons le droit d'effectuer, sans préavis, toute modification ou amélioration.

Pour la protection de l'environnement : Papier 100% recyclé

## ANNEXE 8

**- 4.2-Déroulement des tests automatiques.**

**Test 1**  
**Toutes les 10 secondes :**  
 - Vérification du bon fonctionnement de la lampe de veille.  
 - Vérification du maintien en charge des accumulateurs  
 - Vérification du bon fonctionnement d'au moins une des lampes de secours

**Test 2**  
**Toutes les semaines :**  
 - Vérifications identiques au test 1.  
 - Vérification de l'aptitude du bloc à commuter en secours  
 - Vérification de chaque lampe de secours

**Test 3**  
**Toutes les 10 semaines :**  
 - Vérifications identiques au test 2.  
 - Vérification de l'autonomie des batteries

**- 4.4- Résultats des tests.**

**Etat de la led**

- Vert fixe
- Jaune fixe
- Jaune clignotant
- Vert clignotant
- Vert/jaune alternatif

**Etat du B.A.E.S.**

- Conforme
- En défaut
- En défaut
- Test en cours
- Réception ordre de télécommande

**Nature du défaut**

- Batteries ou lampe de veille défectueuse
- Lampe(s) de secours défectueuse(s)

### 6 CARACTÉRISTIQUES

Références	Code article	Numéro Homolog.	Tension assignée	classe électrique	flux à 5' (lumens)	flux à 1h (lumens)	IP	IK	Type (P/NP/Incan)	Normes de référence						Accus NiCd autorisés		lampe de veille	lampe de secours
										NFEN60598.1	NFEN60598.2.22	NFC71800	NFC71801	NFC71820	NFC71805	Pack 5 x 1.2 V -1.7 Ah Saft: 5 VTCs HC Réf. 800092	Pack 5 x 1.2 V -1.7 Ah Saft: 5 VNTCs U Réf. 800092N	1 Led verte 1 x 3.6V 20 mA	2 x ES 6 V - 0.45 A Ref. 00109
UNILED 45	10679	T01130	230 V / 50-60 Hz	2	60	45	42	07	Incan	x	x	x		x		x	x	x	



**ANNEXE 9****Extrait de la norme NF C15-100****771.533 Dispositifs de protection contre les surintensités**

Tout circuit doit être protégé par un dispositif de protection qui est soit un fusible soit un disjoncteur et dont le courant assigné maximal est égal à la valeur indiquée dans le tableau suivant :

**Tableau 771F – Courant assigné des dispositifs de protection en fonction de la section des conducteurs**

Nature du circuit	Section minimale des conducteurs (mm <sup>2</sup> )	Courant assigné maximal du dispositif de protection (A)	
		Disjoncteur	Fusible
Eclairage, volets roulants, prises commandées	1,5	16	10
VMC	1,5	2 <sup>(1)</sup>	- <sup>(3)</sup>
Circuit d'asservissement tarifaire, fil pilote, gestionnaire d'énergie, etc.	1,5	2	- <sup>(3)</sup>
Prises de courant 16 A :			
- circuit avec 5 socles maxi :	1,5	16	- <sup>(3)</sup>
- circuit avec 8 socles maxi :	2,5	20	16
Circuits spécialisés avec prise de courant 16 A (machine à laver, sèche-linge, four etc.)	2,5	20	16
Chauffe-eau électrique non instantané	2,5	20	16
Cuisinière, plaque de cuisson			
- en monophasé	6	32	32
- en triphasé	2,5	20	16
Autres circuits y compris le tableau divisionnaire : <sup>(2)</sup>			
	1,5	16	10
	2,5	20	16
	4	25	20
	6	32	32



## ANNEXE 10

### Extrait de la notice de la Plaque induction ACM 743 LX

#### AVANT UTILISATION



**IMPORTANT** : si la taille des casseroles ne convient pas, les foyers ne s'allument pas. Utilisez exclusivement des casseroles compatibles induction, portant le symbole correspondant (voir la figure ci-contre). Avant d'allumer la table de cuisson, posez la casserole sur le foyer désiré.

#### ANCIENS RÉCIPIENTS



Pour vérifier si une casserole est compatible avec la table à induction, utilisez un aimant : si l'aimant est attiré par la casserole, celle-ci est adaptée.

- N'utilisez pas de casseroles à fond rugueux, car vous pourriez rayer la surface de la table de cuisson. Contrôlez les récipients.
- Ne posez jamais les casseroles et les poêles chaudes sur la surface du bandeau de commande de la table de cuisson. Elles pourraient l'endommager.

#### CONNEXION SUR SECTEUR



#### AVERTISSEMENT

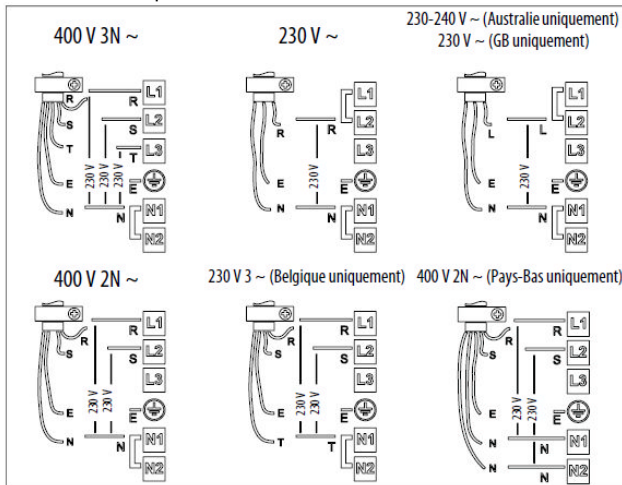
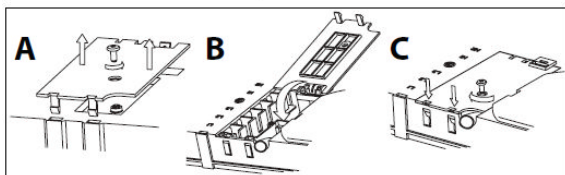
- Débranchez l'appareil.
- L'appareil doit être installé par un technicien qualifié, connaissant parfaitement les réglementations en vigueur en matière de sécurité et d'installation.

- Le fabricant décline toute responsabilité en cas de dommages aux personnes, animaux ou choses résultant du non-respect des consignes fournies dans ce chapitre.
- Le cordon d'alimentation doit être suffisamment long pour permettre de retirer la table de cuisson du plan de travail.
- Vérifiez que la tension indiquée sur la plaque signalétique appliquée sur le fond de l'appareil correspond à la tension d'alimentation de votre habitation.
- N'utilisez pas de rallonges.

#### Connexions au bornier

Pour le branchement électrique, utilisez un câble de type H05RR-F comme l'indique le tableau ci-dessous.

Conducteurs	Nombre x section
230 V ~ + ⊕	3 x 4 mm <sup>2</sup>
230-240 V ~ + ⊕	3 x 4 mm <sup>2</sup> (Australie uniquement)
230 V 3 ~ + ⊕	4 x 1,5 mm <sup>2</sup>
400 V 3N ~ + ⊕	5 x 1,5 mm <sup>2</sup>
400 V 2N ~ +	4 x 1,5 mm <sup>2</sup>



Reliez le fil de terre jaune/vert à la borne portant le symbole .

Ce fil doit être plus long que les autres.

1. Enlevez le couvercle du bornier (A) en dévissant la vis et insérez le couvercle dans la charnière (B) du bornier.
2. Dénudez la gaine des conducteurs sur approx. 70mm.
3. Dénudez la gaine des conducteurs sur approx. 10mm. Introduisez ensuite le cordon d'alimentation dans le serre-câble et connectez les fils sur le bornier en suivant les indications données sur le schéma à côté du bornier.
4. Fixez le cordon d'alimentation avec le serre-câble.
5. Fermez le couvercle (C) et vissez-le sur le bornier avec la vis enlevée - point (1).

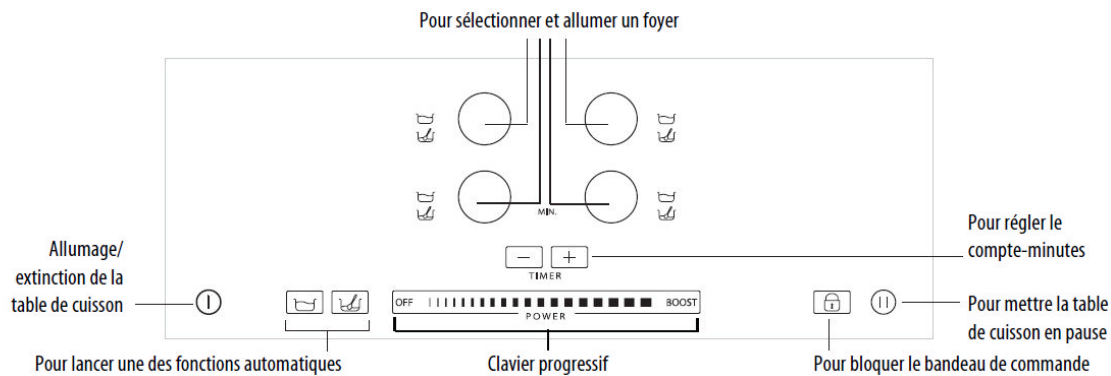
La table effectue un autodiagnostic de quelques secondes à chaque connexion au secteur.

Si la table est déjà équipée d'un cordon d'alimentation, suivez les instructions de l'étiquette fixée au cordon. Effectuez le branchement au secteur par l'intermédiaire d'un sectionneur multipolaire ayant une distance entre les contacts ouverts d'au moins 3mm.

## MODE D'EMPLOI

### Description du bandeau de commande

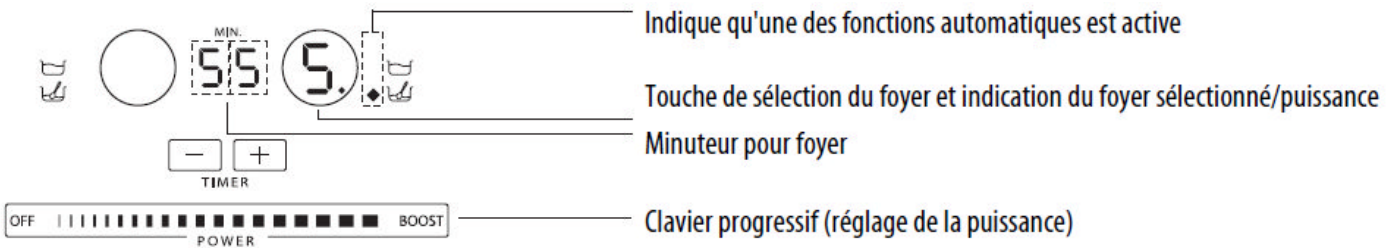
Le bandeau présente des touches à effleurement : pour les utiliser, il suffit d'appuyer sur le symbole correspondant (n'appuyez pas trop fort).



### Première utilisation / après une coupure de courant

Après avoir branché la table de cuisson, le bandeau de commande est bloqué (le témoin lumineux du bouton est allumé). Pour débloquer le bandeau de commande, appuyez pendant 3 secondes sur la touche . Le témoin lumineux s'éteint et il est possible d'utiliser la table de cuisson normalement.

### Description Des afficheurs



## Le saviez-vous ?



### Pourquoi l'induction est le mode de cuisson le plus efficace ?

Grâce à son rendement exceptionnel, 90% de l'énergie est exploitée soit une déperdition d'énergie 5 fois inférieure à une table gaz. Résultat : une cuisson plus rapide et plus économique.



### Un temps de cuisson optimisé et deux fois plus rapide

Avec l'induction, 1 min. 30 suffit pour porter un demi-litre d'eau à ébullition soit deux fois plus rapidement qu'avec une table gaz.



### Une consommation d'énergie réduite : 2 à 3 fois moins gourmande en énergie !

Avec l'induction, vous ne consommez que 58 watts/heure pour porter un demi-litre d'eau à ébullition contre 150 watts/heure avec une table électrique classique.



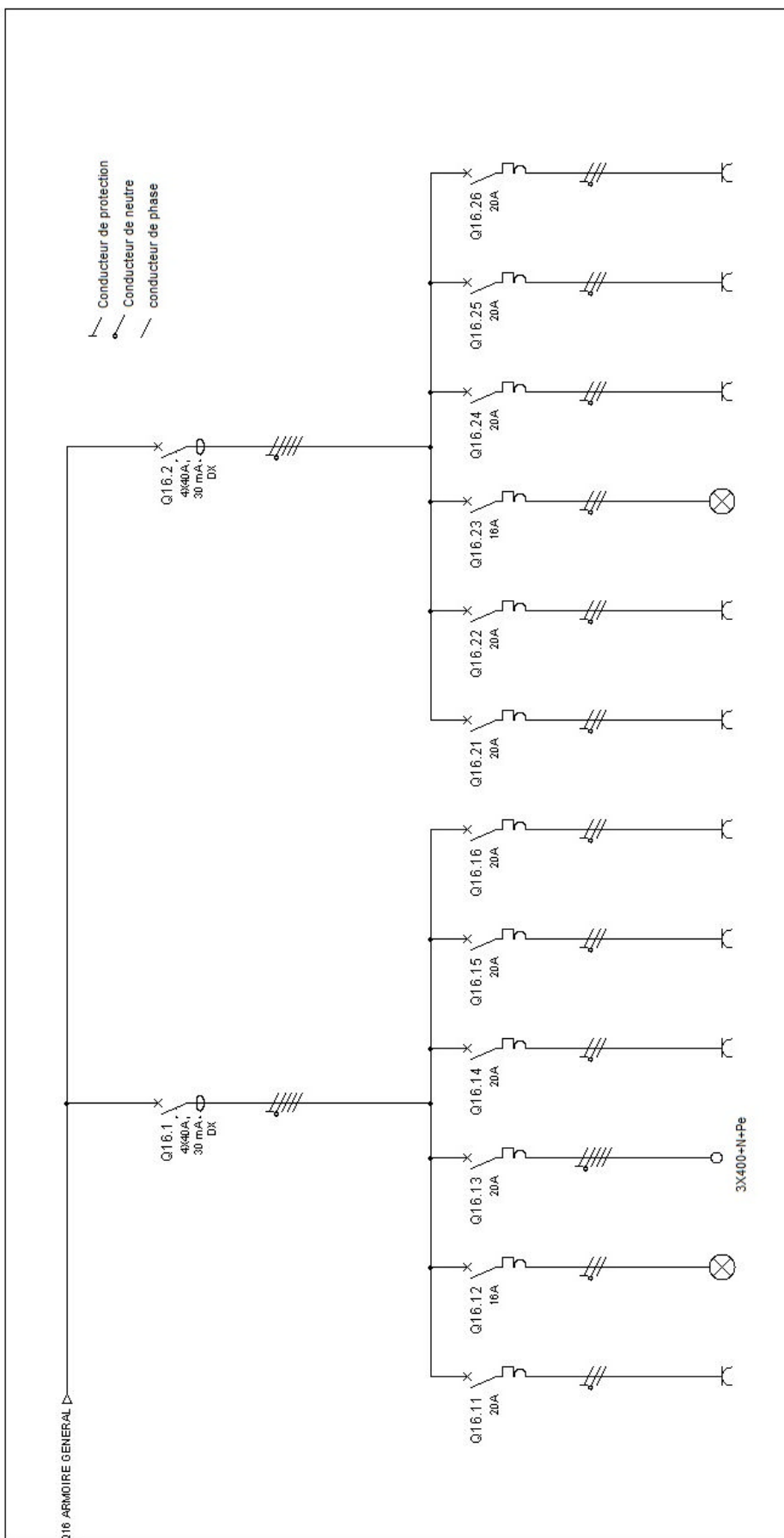
### Plus de sécurité et moins de contraintes de nettoyage

La chaleur résiduelle est 5 fois moins élevée, ce qui permet :

- Un refroidissement de la surface de cuisson 5 fois plus rapide.
- Aucun risque après la cuisson de brûler la surface. Une éponge humide suffit pour nettoyer votre table !

# ANNEXE 11

## Schéma électrique de l'appartement



N° DE DEPART 16.1		Q16.1						Q16.2					
N° PROTECTION	Q16.11	Q16.12	Q16.13	Q16.14	Q16.15	Q16.16	Q16.21	Q16.22	Q16.23	Q16.24	Q16.25	Q16.26	
DESIGNATION DE DEPART	⊙	⊗	⊞	⊞	⊞	⊞	⊞	⊞	⊗	⊞	⊞	⊞	
TYPE DE CABLE	U1000R02V	U1000R02V	U1000R02V	U1000R02V	U1000R02V	U1000R02V	U1000R02V	U1000R02V	U1000R02V	U1000R02V	U1000R02V	U1000R02V	
SECTION en mm²	362,5	361,5	562,5	362,5	362,5	362,5	362,5	362,5	361,5	362,5	362,5	362,5	
LONGUEUR en m													
PUISSANCE KVA													
INTENSITE A													
loc 3 DELTA U%													
LA PATATERIE													
DISTRIBUTION DES PUISSANCES APPARTEMENT													
Document n° :													
FOLIO 3													
LOGI/SEEI 2.10													

## ANNEXE 12

### **PLAYER AOPEN MP945**

Le player AOPEN MP945 rentre dans la gamme des mini-PC, principalement utilisé comme Média Center prenant place dans le salon à côté d'un téléviseur. Il peut servir à la fois de lecteur multi format (DVD, DIVX, ...), de jukebox ou encore de magnétoscope numérique étant donné qu'il peut être livré avec un tuner TV sous forme de clés USB.



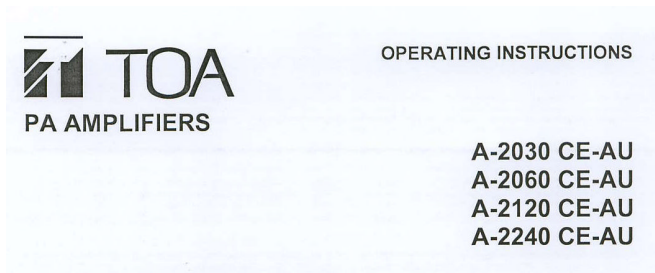
#### **Caractéristiques techniques :**

- ❖ Dimensions : 165(l) x 50(h) x 165(L) millimètres Poids : 1.36 kg (sans alimentation)
- ❖ Carte mère : Socket 479 ; Chipset 945GM (moteur graphique GMA950 intégré) ;  
Contrôleur réseau 10/100/1000 Mbps ;  
Codec Audio 5.1 High definition Audio Realtek ;  
1 slot DDR2 400/533/667 SO-DIMM (2 Go maximum) ;  
1 port mini-PCI ;  
1 port Serial ATA
- ❖ Processeur Intel Core Duo T2300E cadencé à 1.66 GHz
- ❖ Mémoire vive de 1 Go DDR2
- ❖ Disque dur de 80 Go, SATA, format 2,5"
- ❖ Graveur de DVD double couche, format slim
- ❖ Nuisance sonore inférieure à 27 dB(A).
- ❖ Windows XP Media Center
- ❖ Accessoires : Télécommande et clavier sans fil Microsoft Media Center
- ❖ En option : Module Wi-Fi à intégrer sur la carte mère + antenne Wi-Fi extérieure  
Tuner TNT Leadtek USB DTV Dongle, format clés USB

Session : 2012	<b>DOSSIER TECHNIQUE</b>	Durée : 4 heures	Page DT 16 / 27
Épreuve : E2		Coefficient : 5	



## ANNEXE 13



### 3. GENERAL DESCRIPTION

TOA's Basic Amplifiers A-2030, A-2060, A-2120 and A-2240 are high cost-performance mixer power amplifiers suited for broadcasting paging or background music in schools, offices, shops, factories, mosques, churches and large rooms.

### 4. FEATURES

- High durability, high reliability, and high cost performance.
- Three microphone inputs, two AUX inputs, and one recording output.
- Speaker output of constant voltage distribution system (70V or 100V) and low impedance ( $4\Omega$ ).
- Operates on both AC and DC power.
- Muting function.
- Independent input volume controls and master volume control.
- Independent tone controls of boost and cut type for both high and low frequencies.
- MIC 1, MIC 2, MIC 3 inputs are equipped with XLR connectors and mute switch control.
- MIC 1 with phantom power for condenser microphones.
- Current limiter circuitry protects transistors, and the thermal protection circuitry prevents a failure due to overheat.
- All MIC inputs are electronically-balanced input.

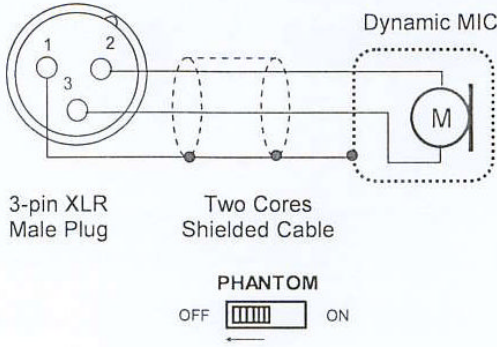
Session : 2012	<b>DOSSIER TECHNIQUE</b>	Durée : 4 heures	Page DT 17 / 27
Épreuve : E2		Coefficient : 5	

## 6. CONNECTIONS

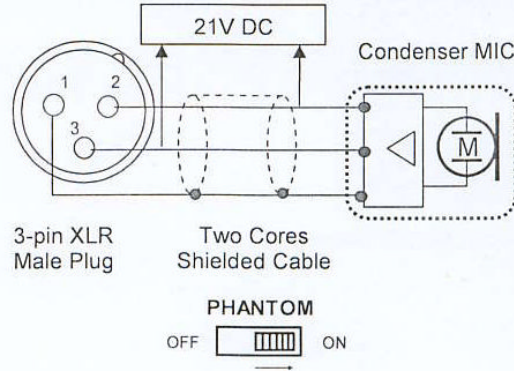
### 6.1. Input Connections

- Mic 1 Connection (3-pin XLR Male Plug).  
XLR Jack connection, Pin-1: Earth, Pin-2: Hot, Pin-3: Cold.

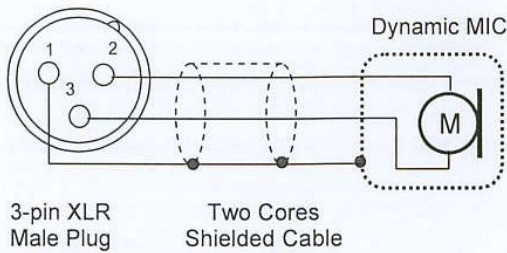
- In the case of Dynamic Microphone



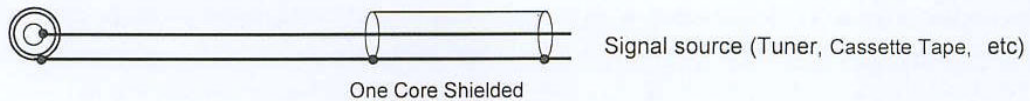
- In the case of Phantom Power Microphone



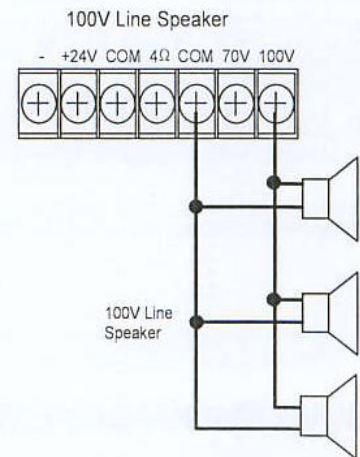
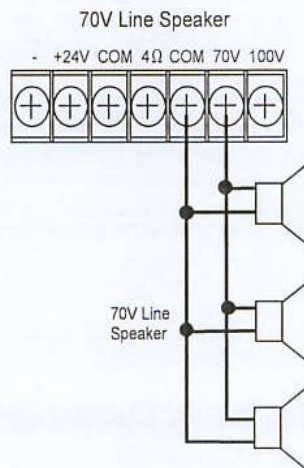
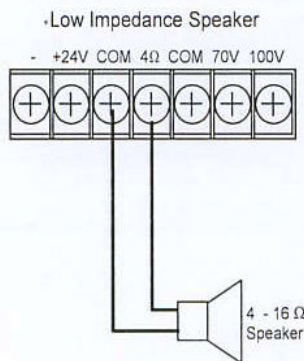
- Mic 1 and Mic 2 Connection (3-pin XLR Male Plug)  
XLR Jack connection, Pin-1: Earth, Pin-2: Hot, Pin-3: Cold.



- AUX input Connections (RCA pin jack)



### 6.2. Output Connections





**CAUTION!**

- Tripartite the 4 Ω, 70V and 100V terminals cannot be used at the same time.
- Impedances indicated at the terminal represent the total speaker system (load) impedances.

Total impedances of 100V line:

- 330 Ω (A-2030)
- 170 Ω (A-2060)
- 83 Ω (A-2120)
- 42 Ω (A-2240)

Total impedances of 70V line:

- 170 Ω (A-2030)
- 83 Ω (A-2060)
- 42 Ω (A-2120)
- 21 Ω (A-2240)

## 12. SPECIFICATIONS

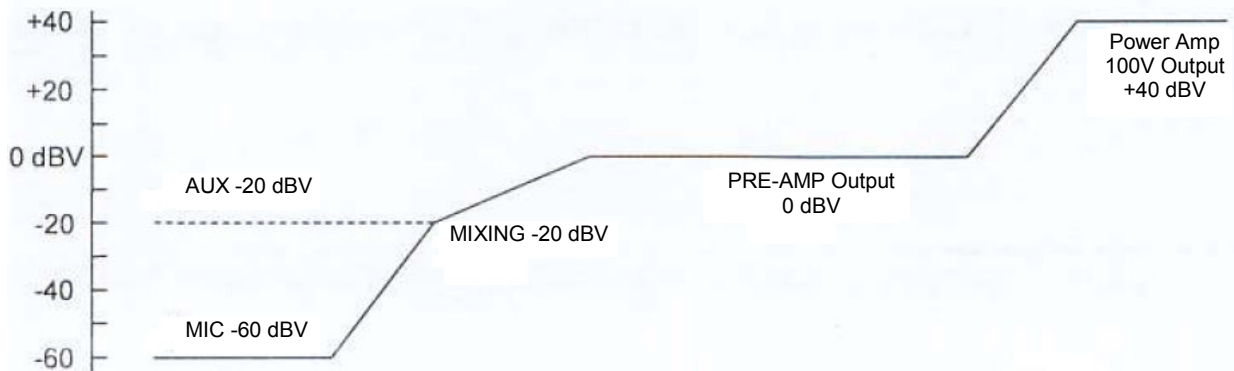
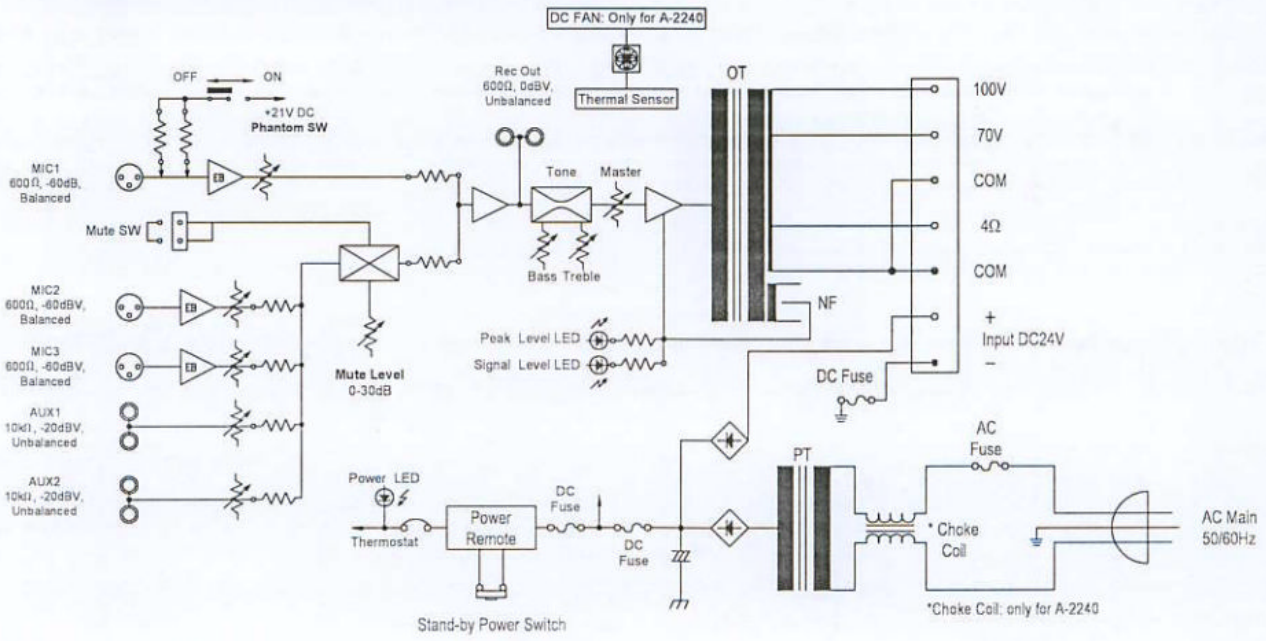
Model No.		A-2030 CE-AU	A-2060 CE-AU	A-2120 CE-AU	A-2240 CE-AU
Power Source		220 - 240V AC or 24V DC			
Rated Output		30 W	60 W	120 W	240 W
Power Consumption (IEC60065)		34 W	72 W	124 W	238 W
DC Current Consumption (at rated output)		2 A	4 A	8 A	15 A
Frequency Response		50 - 20,000 Hz, ±3dB			
Distortion		Less Than 1% at 1kHz, 1/3 Rated Power			
Inputs	MIC 1	-60 dBV (1.0 mV), 600 Ω, Balanced, Equivalent to XLR 3-31 Type			
	MIC 2	-60 dBV (1.0 mV), 600 Ω, Balanced, Equivalent to XLR 3-31 Type			
	MIC 3	-60 dBV (1.0 mV), 600 Ω, Balanced, Equivalent to XLR 3-31 Type			
	AUX 1	-20 dBV (100 mV), 10 kΩ, Unbalanced, RCA Pin Jack			
	AUX 2	-20 dBV (100 mV), 10 kΩ, Unbalanced, RCA Pin Jack			
	Mute	Mute terminal: Contact Screw Terminal (for MIC1)			
Outputs	Speaker Out	All Speaker Outputs are Floating Balanced			
	100 V	330 Ω	170 Ω	83 Ω	42 Ω
	70 V	170 Ω	83 Ω	42 Ω	21 Ω
	4Ω	11 V	15.5 V	22 V	31 V
	Rec Out	0dBV (1.0V), 600Ω, Unbalanced, RCA Pin Jack			
Phantom Power		DC +21V (MIC1)			
S/N Ratio		Over 60 dB			
Tone Controls		Bass: ±10 dB at 100 Hz Treble: ±10 dB at 10 kHz			
Muting		MIC1 overrides other input signals with 0 - 30 dB attenuation by either mute terminal contact.			
Ventilation		-----			Cooling Fan
Indicators		Power LED, Signal LED, Peak LED			
Finish		Panel: ABS Resin, Black Case: Steel Plate, Black			
Dimensions		420(W) x 101(H) x 280(D) mm 16.54(W) x 3.97(H) x 11.02(D) inches		420(W) x 101(H) x 360(D) mm 16.54(W) x 3.97(H) x 14.17(D) inches	
Weight		5.0 kg 11.05 lb	7.0 kg 15.43 lb	10.8 kg 23.81 lb	13.2 kg 29.10 lb

\*) 0dBV = 1.0V

\*\*) Specifications are measured on 240V AC for all models.

Note: The design and specifications are subject to change without notice for improvement.

# 10. BLOCK & LEVEL DIAGRAM





## ANNEXE 14

### Géolocalisation par GPS et Trames NMEA0183

Géolocalisation par système GPS

Un navigateur GPS s'appuie sur le système de satellites du même nom pour déterminer les coordonnées Latitude et Longitude de la position où se trouve ce navigateur.

Le résultat peut être lu en direct sur écran graphique ou envoyé via une trame de données de type NMEA0183 vers un terminal, pour y être exploitée.

La norme **NMEA 0183** est une spécification pour la communication entre équipements marins dont les équipements GPS. Elle est définie et contrôlée par la **National Marine Electronics Association** (NMEA), association américaine de fabricants d'appareils électroniques maritimes.

Il existe une trentaine de type différents de trames dans cette norme.

Une trame commence par « \$GP » suivit d'un groupe de 3 lettres comme identifiant de la trame.

Nous nous limiterons aux deux seuls identifiants GGA et RMC:

**GGA** : pour GPS Fix et Date.

La trame GGA est assez courante. C'est la trame la plus complète.

**RMC**: Pour données minimales exploitables spécifiques.

La trame RMC est courante aussi, elle ne donne pas l'altitude.

Exemple de trame **GGA**

**\$GPGGA,064036.289,4836.5375,N,00740.9373,E,1,04,3.2,200.2,M,,,,0000,\*0E**

Détail du contenu de cette trame.

\$GPGGA : Type de trame  
 064036.289 : heure UTC exprimée en hhmmss.sss soit : 06h 40m 36,289s  
 4836.5375,N : Latitude 48,608958° Nord = 48°36'32.25" Nord  
 00740.9373,E : Longitude 7,682288° Est = 7°40'56.238" Est  
 1 : Type de positionnement (le 1 est un positionnement GPS)  
 04 : Nombre de satellites utilisés pour calculer les coordonnées  
 3.2 : Précision horizontale ou HDOP (*Horizontal dilution of precision*)  
 200.2,M : Altitude 200,2 , en mètres  
 ,,,,0000 : D'autres informations peuvent être inscrites dans ces champs  
 \*0E : Somme de contrôle de parité, un simple XOR sur les caractères précédents

Exemple de trame **RMC**

**\$GPRMC,053740.000,A,2503.6319,N,12136.0099,E,2.69,79.65,100106,,,,A,\*53**

Détail du contenu de cette trame.

\$GPRMC : type de trame  
 053740.000 : heure UTC exprimée en hhmmss.sss soit : 05h 37m 40s  
 A : état A=données valides, V=données invalides  
 2503.6319 : Latitude exprimée en ddmm.mmmm 25°03.6319'  
 N : indicateur de latitude N=nord, S=sud  
 12136.0099 : Longitude exprimée en dddmm.mmmm 121°36.0099'  
 E : indicateur de longitude E=est, W=ouest  
 2.69 : vitesse sur le fond en noeuds  
 79.65 : route sur le fond en degrés  
 100106 : date exprimée en ddmmyy  
 , : déviation magnétique en degrés (souvent vide pour un GPS)  
 , : sens de la déviation E=est, W=ouest (souvent vide pour un GPS)  
 A : mode de positionnement A=autonome, D=DGPS, E=DR  
 \*53 : somme de contrôle de parité

## ANNEXE 15

### **Mesureur de champ SEFRAM 7852** **Pointage simple et double LNB**

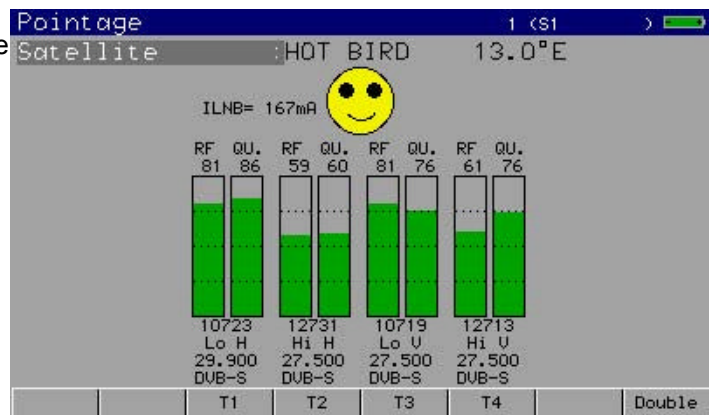


**Uniquement en bande Satellite.** Le mode pointage vous permet un alignement rapide de parabole par le choix initial du satellite à recevoir.

En bande terrestre pour une prise utilisateur le niveau doit être compris entre 50 et 66 dBµV en FM, entre 35 et 70 dBµV en COFDM et entre 57 et 74 dBµV dans les autres cas.  
En bande satellite pour une prise utilisateur le niveau doit être compris entre 47 et 77 dBµV.



Un deuxième appui sur la touche permet d'accéder à la fonction **POINTAGE** lorsque le site en cours est en bande satellite. L'appareil possède en mémoire 30 positions orbitales de satellites pré-programmées avec pour chaque satellite 4 transpondeurs.



#### Logiciel SeframSat

Le logiciel SeframSat peut être téléchargé sur notre site internet ([www.sefram.fr](http://www.sefram.fr)). L'utilisation du logiciel **SeframSat** permet de renseigner correctement un ou plusieurs satellites. Chaque satellite est caractérisé par 4 transpondeurs.

Installer sur votre PC le logiciel en double cliquant sur le fichier setup.exe.

Lancer ensuite le logiciel SeframSat (Demarrer->Programmes->SeframSAT).

- 7851-7852 -

Exemple : ouverture du fichier « europe.sat » :

Satellite	Position	Band
HISPASAT	30,0	West
Frequency (MHz)	Standard	Symbol rate (kS/s)
11579	DVB-S	27500
11931	DVB-S	27500
11682	DVB-S	3800
11535	DVB-S	24500

**Chaque satellite est caractérisé par :**

- Son nom
- Sa position.
- Sa bande (C ou Ku)
- 4 transpondeurs.

**Chaque transpondeur est caractérisé par :**

- Un bargraph de niveau de réception en %
- Un bargraph de qualité de réception en %
- Un débit symbole
- Un standard
- Une fréquence
- Une bande de fréquence et une polarisation

**Fonctionnement Pointage Simple :****Mode opératoire :**

1/ Connecter la parabole à l'appareil et le mettre en marche.

2/ Valider la télé alimentation : -La LED « VDC » clignote en face avant.  
-Vérifier le courant d'alimentation du LNB (200 mA environ).

3/ Pointer le satellite :

- Choisir le satellite à pointer dans la liste (par rotation roue codeuse).

4/ Orienter lentement la parabole jusqu'à obtenir le maximum de niveau et entendre la mélodie de verrouillage.

5/ Tourner légèrement le LNB pour obtenir le maximum de qualité (contre polarisation).

Une mélodie est audible dès que le premier transpondeur est trouvé et ensuite des bips sont audibles.

Ces bips sont de plus en plus rapides lorsque la qualité augmente.

Si l'appareil n'est synchronisé sur aucun transpondeur, l'indicateur de qualité (smiley) est rouge et

mécontent. 😞

Si l'appareil est synchronisé et si la qualité de réception est moyenne, il est orange et sans expression. 😐

Si l'appareil est synchronisé et si la qualité de réception est bonne, il est jaune et sourit. 😊

Session : 2012	<b>DOSSIER TECHNIQUE</b>	Durée : 4 heures	Page DT 23 / 27
Épreuve : E2		Coefficient : 5	

## ANNEXE 16

### Vidéoprojecteur ACER P5370W DLP Projector

Comment optimiser la taille de l'image et la distance

Consultez le tableau page suivante pour connaître des tailles d'image optimales réalisables lorsque le projecteur est positionné à la distance désirée de l'écran.

- Exemple: Si le projecteur est à 3 m de l'écran, les tailles d'image peuvent varier entre 69 pouces et 76 pouces pour obtenir une image de bonne qualité.

Remarque:

Nous vous rappelons que, selon la figure illustrée ci-dessous, il est obligatoire d'obtenir un espace de hauteur de 133 cm lorsque le projecteur est situé à une distance de 3m.

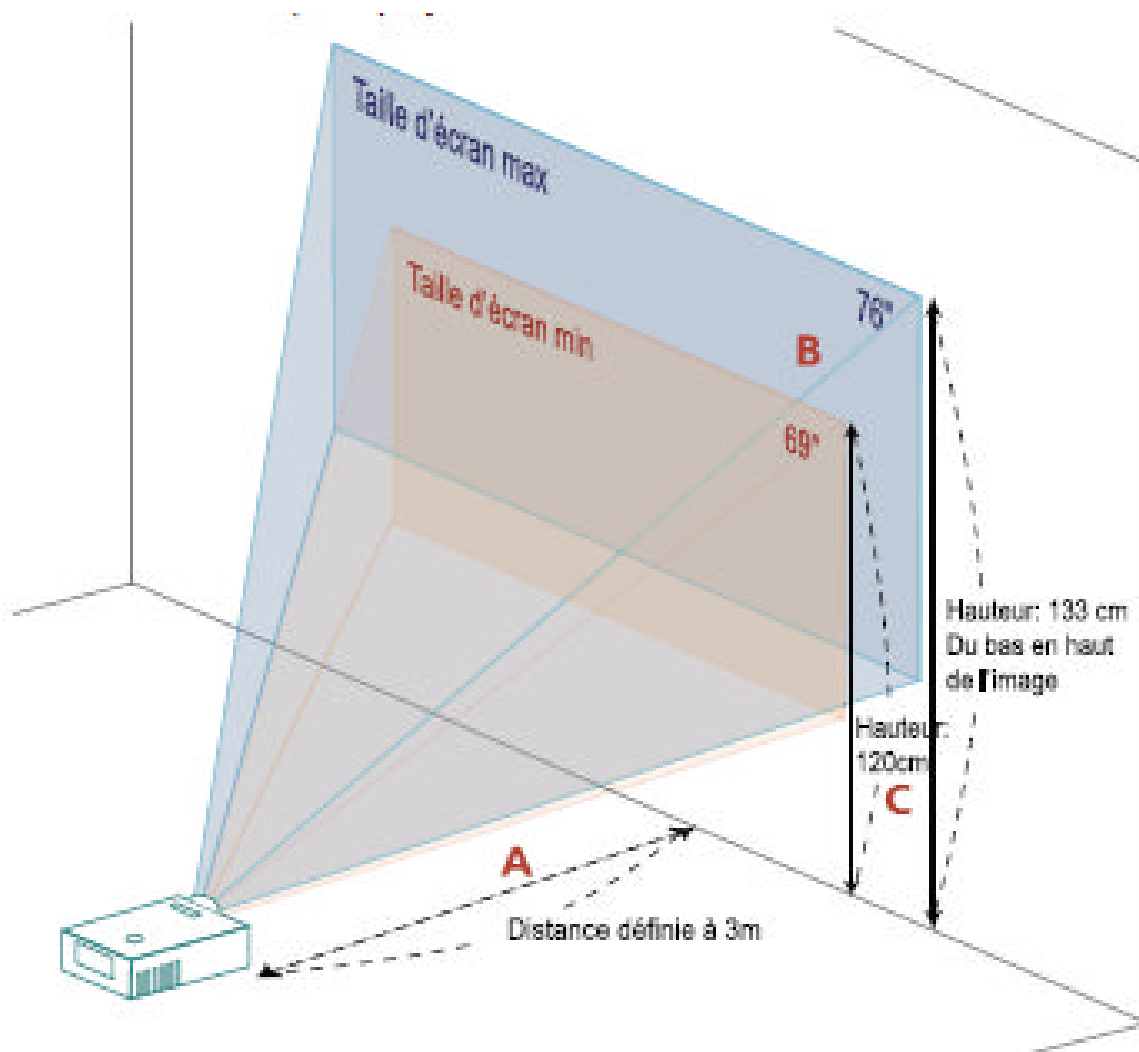
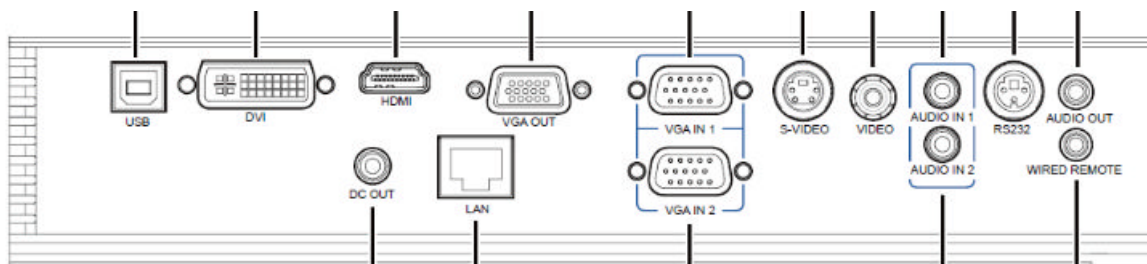


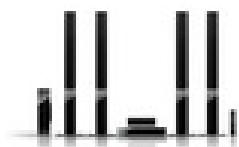
Figure: Distance fixe avec différents zooms et tailles d'écran.

Distance Désirée (m) <A>	Taille d'écran		Haut	Taille d'écran		Haut
	(Zoom Min.)			(Zoom Max.)		
	Diagonal (pouce) <B>	L (cm) x H (cm)	Du bas en haut de l'image(cm) <C>	Diagonal (pouce) <B>	L (cm) x H (cm)	Du bas en haut de l'image(cm) <C>
1,5	34	70 x 52	60	38	77 x 58	66
2	46	93 x 70	80	50	103 x 77	88
2,5	57	116 x 87	100	63	128 x 96	111
3	69	140 x 105	120	76	154 x 115	133
3,5	80	163 x 122	140	88	179 x 135	155
4	92	186 x 140	160	101	205 x 154	177
4,5	103	209 x 157	181	114	231 x 173	199
5	114	233 x 174	201	126	256 x 192	221
6	137	279 x 209	241	151	308 x 231	265
7	160	326 x 244	281	177	359 x 269	310
8	183	372 x 279	321	202	410 x 308	354
9	206	419 x 314	361	227	462 x 346	398
10	229	465 x 349	401	252	513 x 385	442
11	252	512 x 384	441	278	564 x 423	487
12	275	558 x 419	481	303	615 x 462	531

Rapport de Zoom : 1,1x



## ANNEXE 17



### **Système de home cinéma 5.1 Blu-ray (BD-Live) avec Bluetooth, DLNA, USB, compatibilité iPod/iPhone et enceintes colonnes BCS-707**

#### Caractéristiques Principales

Puissance totale 1110W

Haut-parleurs Enceintes colonnes surround 5.1 avec enceinte centrale et caisson de basses fin

Système intégré DVD Lecteur Blu-ray

Formats des Disques lus • BD-ROM

- BD-R/RE (BDMV, AVC HD, fichiers PC\*)
- DVD-Vidéo
- DVD-R (mode Vidéo, mode VR, fichiers PC\*)
- DVD-RW (mode Vidéo, mode VR, fichiers PC\*)
- DVD+R/+RW (mode Vidéo, fichiers PC\*)
- CD-R/-RW (audio)
- Compatible iPod / iPhone

\* JPEG, PNG, MP3, WMA, AAC, MPEG2, MPEG4 AVC (H.264), SMPTE VC1 (VC-9), DivX, DivX HD, MKV, AVCHD

Blu-ray Profile (+) BD-Live

Les lecteurs BD-Live (également qualifiés "BD Profile 2.0") intègrent une mémoire interne d'au moins 1 gigaoctet et permettent l'imbrication d'images et la fonctionnalité en ligne grâce à la connexion Internet dont est doté le lecteur.

Le profil vous permet de télécharger du contenu actualisé à ajouter au film, qu'il s'agisse de bandes-annonces mises à jour ou de fonctionnalités exclusives.

DLNA for Network Connection Oui

Deep Colour Oui

HD Digital Film Direct 24 (+) Oui



Le logo HD Digital Film Direct est la garantie d'une qualité vidéo sans compromis : ce que vous regardez et écoutez sur votre écran plat est le reflet exact de ce que le producteur a souhaité restituer.

Nous avons appliqué ce standard comme un label (voir le logo sur la droite) à nos produits qui supportent les films en 24 images par seconde ; ce label vous aidera à choisir le bon produit pour une réelle expérience HD.

HDMI (+) Oui, conversion jusqu'à 1080p

USB HOST (+) x 1

iPod Ready Oui

CD -> USB Recording Oui

HD Audio Formats Dolby TrueHD, DTS-HD Master Audio Essential, DTS-HD High Resolution Audio

Tuner RDS (FM) Oui

Consommation électrique En marche/ En veille (+)150W / <0.5W



#### **Formats Surround**

Dolby Pro Logic Surround Oui

Dolby Pro Logic II Surround Oui

Dolby Digital (+) Oui

Dolby Digital Plus (+) Oui

Dolby TrueHD (+) Oui

DTS (+) Oui

DTS 96/24 (+) Oui

DTS HD High Resolution Audio Oui

DTS-HD Master Audio Essential (+) Oui

PCM Oui



Session : 2012	<b>DOSSIER TECHNIQUE</b>	Durée : 4 heures	Page DT 26 / 27
Épreuve : E2		Coefficient : 5	

**Lecture**

Lecture JPEG avec fonction diaporama Oui  
 Lecture des fichiers DivX® Oui  
 Video Enhancement Oui  
 PAL/NTSC Oui

**Qualité de l'image**

Convertisseur N/A du signal Vidéo Convertisseur N/A 148 MHz, 12 bits

**Audio**

Dynamic Range Control Oui  
 Loudness Oui  
 Speaker Distance Oui  
 Audio Upsampling Oui  
 Modes sonores Pioneer (2x), ByPass, Bass Blast, Clear voice, Egalisation Jeux, Retouche musicale (MP3 Expander),  
 Mode nocturne

**Connectiques**

Unité centrale • 1 x sortie HDMI

• 1 x USB 2.0 (façade)

- 1 x Ethernet
- 2 x Entrée optique
- 1 x Entrée audio RCA
- 1 x Entrée berceau iPod (berceau inclus)
- 1 x Entrée audio portable (façade)
- 1 x Sortie composite
- 1 x Sortie composant
- Bornes enceintes 5.1 ca
- 1 X Antenne FM

**Caractéristiques-Enceintes**

Type d'enceintes Colonnes (Tallboy)

Enceinte avant Dimensions ( L x H x P ) 260 x 1096.5 x 260 mm

Enceinte avant Poids 3,80 kg

Enceinte centrale Dimensions ( L x H x P ) 300 x 87 x 65 mm

Enceinte centrale Poids 0,60 kg

Rear Speaker Type Colonnes (Tallboy)

Enceinte arrière Dimensions ( L x H x P ) 260 x 1096.5 x 260 mm

Enceinte arrière Poids 3,80 kg

Caisson de basses Dimensions ( L x H x P ) 130.5 x 420 x 375 mm

Caisson de basses Poids 4,40 kg

**Amplificateur**

Avant RMS 150W x 2 (4Ω)

Arrière (RMS) 150W x 2 (4Ω)

Centre RMS 150W (4Ω)

Caisson de basses (RMS) 180W (Passiv) (3Ω)

**Caractéristiques-Système**

Remote Télécommande standard

Alimentation électrique AC 220 - 240V, 50/60 Hz

Dimensions ( L x H x P ) 430 x 64 x 304 mm

Poids 3,60 kg

Session : 2012	<b>DOSSIER TECHNIQUE</b>	Durée : 4 heures	Page DT 27 / 27
Épreuve : E2		Coefficient : 5	