

Baccalauréat Professionnel
SYSTÈMES ÉLECTRONIQUES NUMÉRIQUES

Champ professionnel : Alarme Sécurité Incendie

<p style="font-size: 24px; margin: 0;">ÉPREUVE E2</p> <p style="font-size: 24px; margin: 0;">ANALYSE D'UN SYSTÈME ÉLECTRONIQUE</p>
--

Durée 4 heures – coefficient 5

Notes à l'attention du candidat :

- ce dossier ne sera pas à rendre à l'issue de l'épreuve
- aucune réponse ne devra figurer sur ce dossier

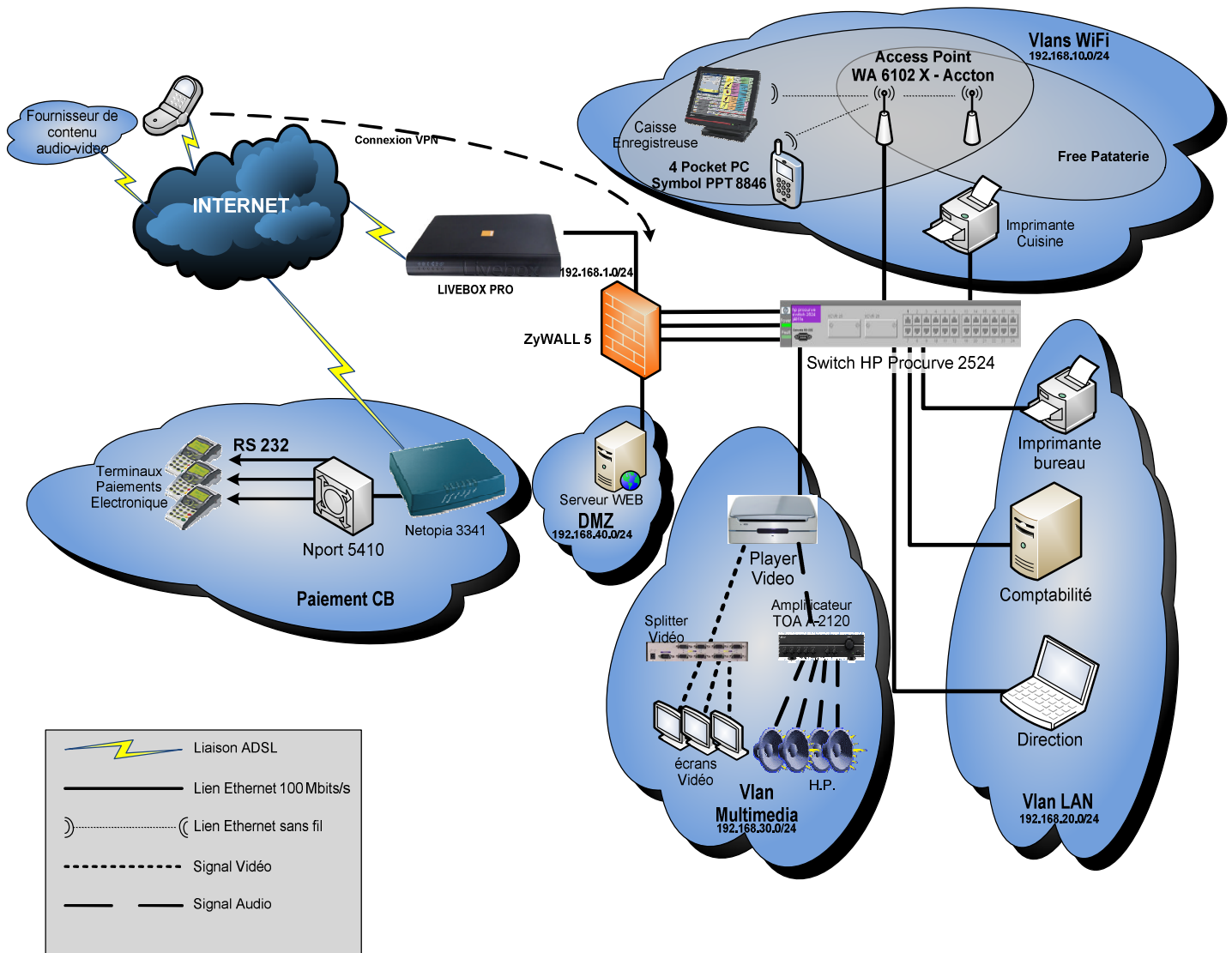
Baccalauréat Professionnel SYSTÈMES ÉLECTRONIQUES NUMÉRIQUES Champ professionnel : Alarme Sécurité Incendie			
Session : 2012	DOSSIER TECHNIQUE	Durée : 4 heures	1206-SEN T
Épreuve : E2		Coefficient : 5	Page DT 1 / 36

SOMMAIRE

ANNEXE 1	Schéma du réseau	Page 3
ANNEXE 2	Plan de la cuisine	Page 4
ANNEXE 3	Point d'accès Accton WA6102X	Page 5
ANNEXE 4	Carte spectrum	Page 7
ANNEXE 5	Filtrage ADSL	Page 8
ANNEXE 6	Live Box Pro	Page 9
ANNEXE 7	BAES COOPER	Page 10
ANNEXE 8	États des BAES	Page 11
ANNEXE 9	NF C15-100	Page 12
ANNEXE 10	Plaque à induction ACM 743 LX	Page 13
ANNEXE 11	Schéma électrique de l'appartement	Page 15
ANNEXE 12	Player AOPEN MP945	Page 16
ANNEXE 13	Amplificateur	Page 17
ANNEXE 14	GPS et NMEA	Page 21
ANNEXE 15	Classement établissement incendie	Page 22
ANNEXE 16	Indice de protection IPXX	Page 23
ANNEXE 17	Transformateur Legrand - Caméra WV-CW384	Page 24
ANNEXE 18	Carte Vidéo	Page 25
ANNEXE 19	NF & A2P	Page 25
ANNEXE 20	Centrale Delta Dore	Page 26
ANNEXE 21	BIOMAT - EM	Page 34

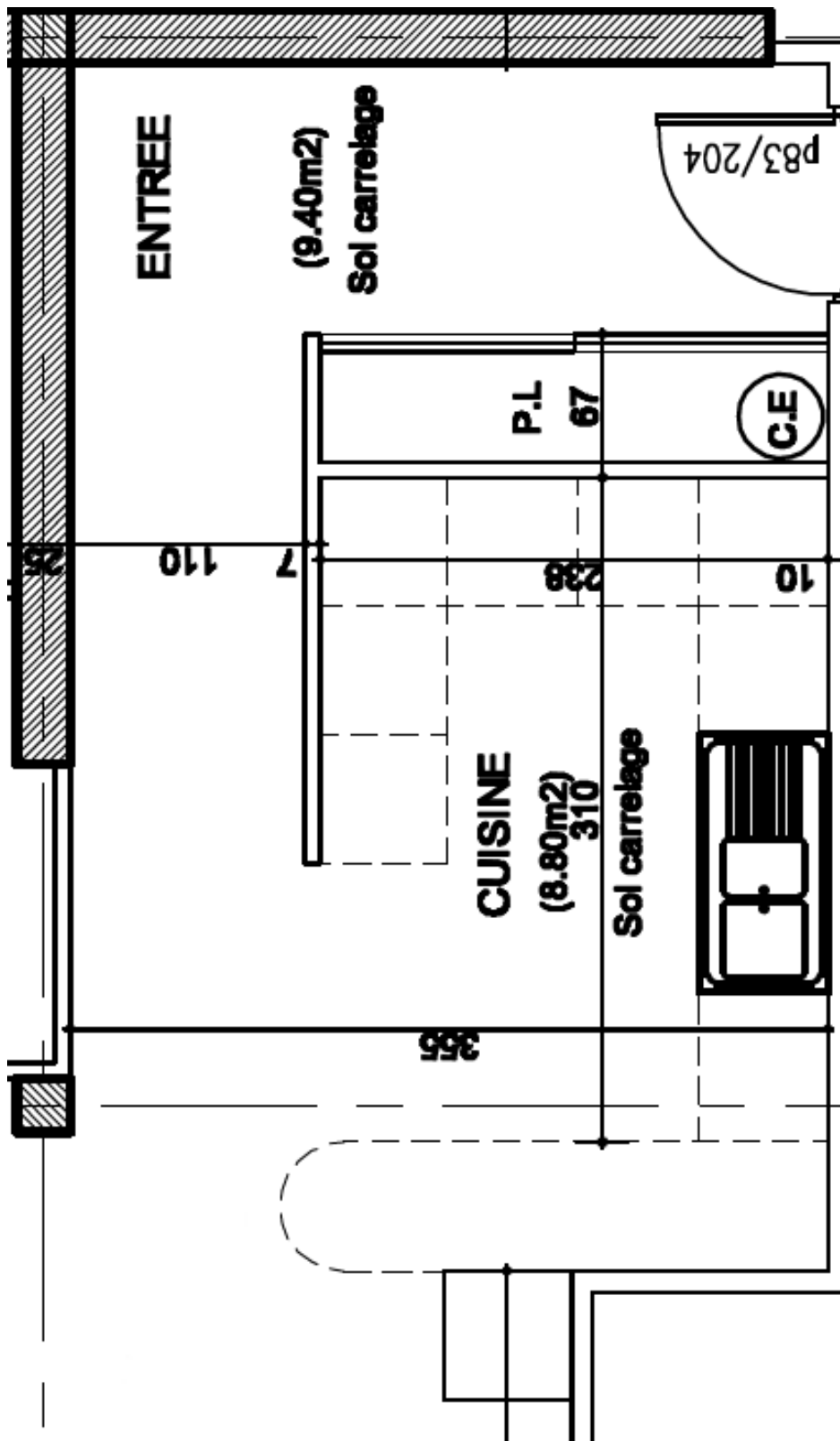
ANNEXE 1

Schéma du Réseau



ANNEXE 2

Plan de la cuisine



ANNEXE 3

Point d'accès Accton WA6102X

Accton

Making Partnership Work

Safeguarded

WA6102X supports up-to-date WLAN security with 40/64/128 and 152-bit WEP encryption. WPA (Wi-Fi protected Access) TKIP and AES are also available for AP functions with enhanced, interoperable, and forward-compatible Wi-Fi security. Includes MAC address authentication.

Uncomplicated

WA6102X is easy on your budget, simple to install and use. Dynamic rate shifting automatically matches the best connection speed, and Auto Network Connect keeps users connected to the network, even while roaming. Equipped with two fixed/detachable 2dBi/4.5dBi antennas of 2.4GHz/5GHz system. Smart Antennas and accessories available, sold separately.

Intelligent

WA6102X supports Simple Network Management Protocol (SNMP v1) MIB I and MIB II support. Power over Ethernet is supported with stuffing option PoE circuit. 802.1x port-based authentication protocol support with Extensible Authentication Protocol (EAP) MD5, Transport Layer Security (TLS), Protected EAP (PEAP) and Tunneled TLS (TTLS) for AP security.



WA6102X Midsize Enterprise Level Dual-Band Access Point



The Accton WA6102X is the Small to Medium Enterprise class Access Point. This IEEE 802.11 dual band Access Point provides flexible configuration for Enterprise needs.

WA6102X is packed with features to give your wireless mobile workforce the best in continuous industry-standard access to corporate network resources, email and the Internet. Fully compatible with IEEE 802.11g (2.4GHz) & IEEE 802.11a (5 GHz) and backward compatible with 802.11b, this is the future-proof way to quickly set up a new wireless network or extend an existing Ethernet network.

Features and Benefits

Ethernet Interface Features

- Supports 1 10/100BASE-T/TX compatible with IEEE802.3
- Minimum of four encryption keys
- Accepts power from POE (Power Over Ethernet) and power adapter
- Supports half and full duplex mode 10/100M bps speed for Ethernet port
- DHCP Client

Wireless

- Interoperable with IEEE 802.11a compliant equipments
- Auto data rate switching with 6, 9, 12, 18, 24, 36, 48, 54 and turbo mode provided by Chipset allows auto fallback data rate for optimized reliability, throughput and transmission range.
- Fixed data rate is set through management interface
- Supports detachable antenna or fixed antenna
- Auto-Channel Selection
- Advanced Setting:
 - Transmitting power
 - Five Levels: Full, -3dB(50%), -6dB(25%), -9dB(12.5%), MIN
 - Threshold
 - RTS/CTS, Fragmentation
- Selectable long or short preamble
- Selectable Beacon Interval
- Selectable DTIM Interval
- Roaming support IAPP 802.11f

Security

- 802.1x Authentication Access Control with Key Rotation
- WEP security - 64/128/152 bit
- Local MAC address filtering
- Radius Client support
- ACL
- WPA and AES
- Close System

Management

- QoS
- VLAN support up to 16 group
- Web Interface
- Telnet, CLI
- SNMP v1 Management
- Event Logging
- Syslog RFC 3164
- Supports DHCP client for IP address assignment
- Configuration file upload/download
- System Watchdog

MIB Support

- RFC1213 MIB-2
- Accton Private MIB

Hot Spot

- Prevent communication between Wireless Client & Wireless Client
- Ethernet Type Filtering
- Local Management Filtering
- PPPoE
- RADIUS Attributes

Specifications

Electrical Specifications

- Radio : Complies with IEEE 802.11a/b/g
- Frequency Band :

IEEE 802.11a	IEEE 802.11b/g
5.15 ~ 5.25GHz (lower band) for US/Canada, Japan	2400 ~ 2483.5 MHz for US, Canada, and ETSI
5.25 ~ 5.35GHz (middle band) for US/Canada	2400 ~ 2497MHz for Japan
5.725~5.825GHz (upper band) for US/Canada	
5.50~5.70GHz for Europe	
- Modulation TYPE :

IEEE 802.11a	IEEE 802.11b/g
BPSK, QPSK, 16-QAM, 64-QAM	CCK, BPSK, QPSK, OFDM
- Data Rate :

IEEE 802.11a	IEEE 802.11b/g
6/9/12/18/24/36/48/54 Mbps Up to 108Mbps (turbo mode)	1/2/5.5/11 (11b) Mbps 6/9/12/18/24/36/48/54 Mbps (11g)
- Power Adapter : Input 5V DC, 3A
- Power over Ethernet : Standard IEEE 802.3af, Input voltage 48V
- Ethernet : Ethernet IEEE 802.3/ 802.3u 10/100 Mbps
- Transmit Power: 15~20dBm
- Antenna : Fixable/Detachable Antenna

Operating Channels

- | IEEE 802.11a | IEEE 802.11b/g |
|---|---|
| · 12 channels in base mode (US, Canada) | · 11 channels in base mode (US, Canada) |
| · 5 channels in turbo mode (US, Canada) | · 13 channels (ETSI) |
| · 4 channels (Japan) | · 14 channels (Japan) |
| · 11 channels in base mode (Europe) | |
| · 4 channels in turbo mode (Europe) | |

Regulatory Compliance

- Safety : CSA/NRTL (UL 1950, CSA 22.2.950), TUV/GS (EN60950)
- Electromagnetic Compatibility : CE mark, FCC Class B, CISPR Class B

Environmental Specifications

- Operating Temperature : ETS 300 019-2-4 Class 4.1E modified 0°C to 55°C. Vibration class 4M3
- Transportation Environment : ETS 300 019-2-2 Class 2.3 Pubic Transportation
- Storage Temperature : 0 ~ 70 °C ambient
- Humidity : Max. 95%



Accton Technology Corporation
 International Headquarters: No. 1 Creation Rd. III,
 Science-based Industrial Park, Hsinchu 300,
 Taiwan, R.O.C.
 Tel: 886-3-5770270
<http://www.accton.com>

3.2004 v.01

ANNEXE 4

Extrait de la documentation de la Carte Spectrum24® 802.11b pour PC Pocket PT8800 Series Symbol



The *Spectrum24® High Rate Wireless Networker (WN)* from Symbol Technologies is a CompactFlash™ card allowing Pocket PC (Windows CE 3.0) devices to connect to a Wi-Fi™ IEEE 802.11b wireless local area network (LAN), or communicate directly with other mobile devices enabled for wireless LAN connectivity.

Features Include:

- CompactFlash form factor fits devices with CF Type I and Type II extended card slots
- Functions with Pocket PC (Windows CE 3.0) devices with CF Type I and Type II extended card slot
- Operates with Windows notebook PCs with PC Card slot (using CF-to-PC Card adapter)
- Wi-Fi certified for multi-vendor compatibility
- Data rate up to 11 Mbps
- Automatic rate scaling at 11, 5.5, 2 and 1 Mbps for maximum range
- Range up to 300 ft / 91 m in standard office environments
- Support for 40 and 128-bit WEP (wired equivalent privacy) Encryption
- User-friendly client tools and installation
- Advanced power consumption management capabilities
- Suspend on wireless LAN feature prevents accidental battery drain

ANNEXE 5

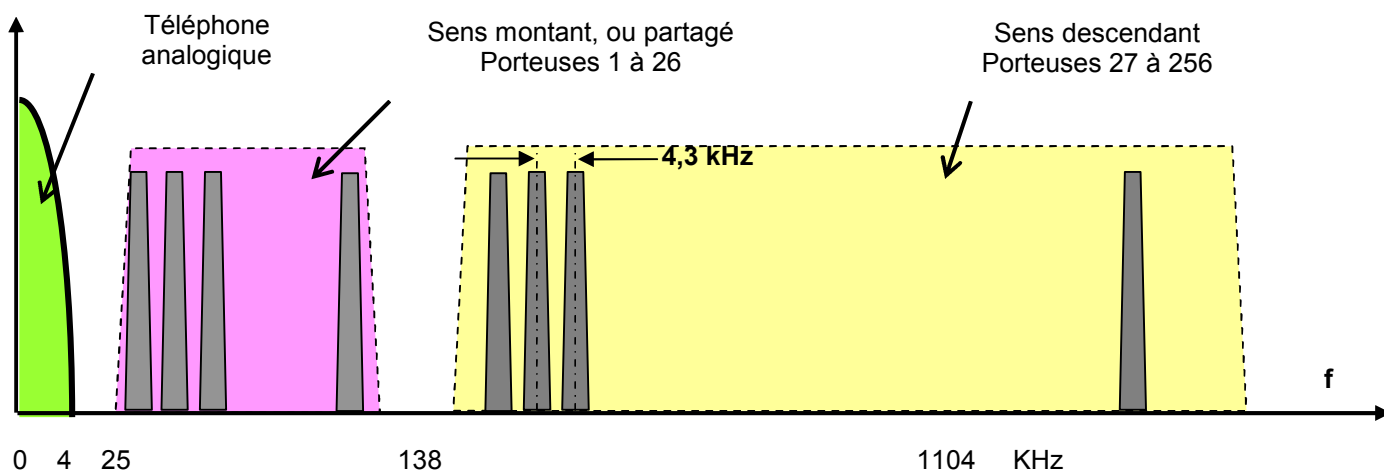
Le filtrage pour ADSL

Le terme ADSL signifie *Asymmetric Digital Subscriber Line* (dans les pays francophones, ce terme est parfois remplacé par *LNPA* qui signifie *Ligne Numérique à Paire Asymétrique*).

Sur la ligne classique analogique avec technologie ADSL, il est transmis la voix et les données numériques chacune dans des bandes fréquences différentes.

Utilisation	Gamme de fréquences	Particularités
Voix	0 à 4 kHz	
Données numériques	25 à 138 kHz	Trafic montant (sortant)
	138 kHz à 2,2MHz	Trafic descendant (entrant)

SPECTRE ADSL



Dans le cas d'utilisation de terminaux analogiques (téléphone), les gammes de fréquences utilisées pour les données numériques sont incompatibles avec la voix. C'est pourquoi un filtre ADSL est utilisé pour séparer les signaux vocaux avec les signaux ADSL.

Par conséquent, le filtre ADSL est un filtre passe-bas. Il laisse passer les fréquences de la voix et atténuer toutes les fréquences des données numériques.

Dans le cas où l'utilisateur désire brancher plusieurs téléphones analogiques sur la même architecture à différents emplacements, un filtre devra être installé sur chaque prise téléphonique de l'architecture.

ANNEXE 6





Extrait Document Livebox Pro



Les ports Ethernet

Les 4 ports Ethernet se situent sur la tranche de la Livebox.



port Ethernet		usages
	port rouge ou port 1	<ul style="list-style-type: none"> - naviguer sur internet - regarder des vidéos ou écouter de la musique en streaming - télécharger des vidéos et de la musique - profiter de la vidéo à la demande - faire du peer to peer
	port jaune ou port 2	<ul style="list-style-type: none"> - naviguer sur internet - regarder des vidéos ou écouter de la musique en streaming - profiter de la vidéo à la demande - télécharger des vidéos et de la musique - faire du peer to peer
	port vert ou port 3*	<ul style="list-style-type: none"> - naviguer sur internet - regarder des vidéos ou écouter de la musique en streaming - profiter de la vidéo à la demande - télécharger des vidéos et de la musique - faire du peer to peer - brancher un terminal de paiement électronique (TPE)
	port blanc ou port 4*	<ul style="list-style-type: none"> - naviguer sur internet - regarder des vidéos et écouter de la musique en streaming - profiter de la vidéo à la demande - télécharger des vidéos et de la musique - brancher un terminal de paiement électronique (TPE)

* Si vous avez souscrit à La Fibre pro, vous devez connecter le boîtier optique sur ce port.

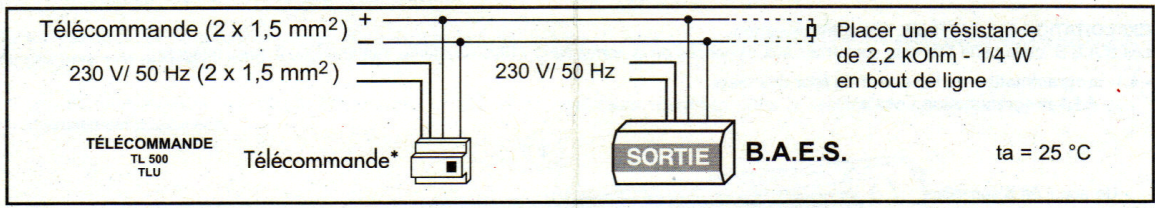
ANNEXE 7



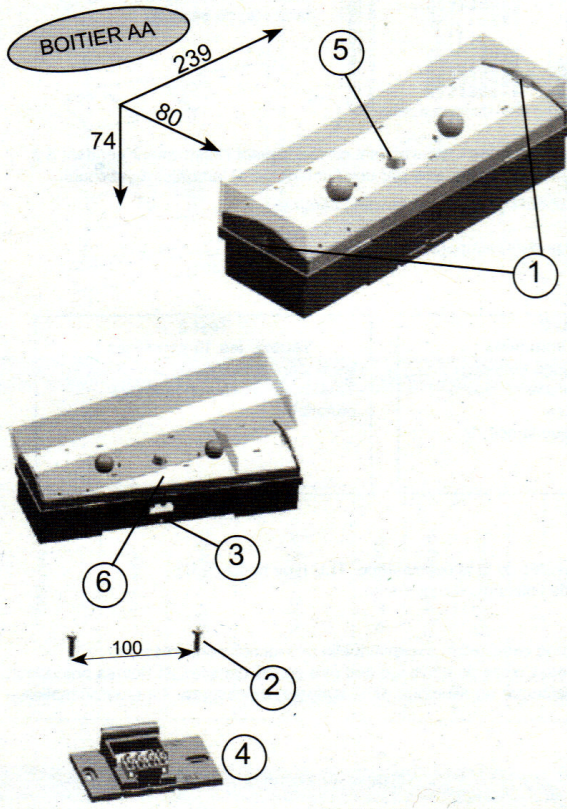
ZNO2023500B

NOTICE D'EMPLOI ET D'ENTRETIEN Blocs Autonomes d'Éclairage de Sécurité (B.A.E.S.) UNILED 45 (10679)

1 SCHÉMA DE BRANCHEMENT



2 FIXATION ET RACCORDEMENT



- Fixer le socle (4) à l'aide des vis (2) Ø 4 mm appropriées et raccorder le domino, suivant les indications gravées sur le socle (sans tenir compte de la polarité de télécommande).
- Embrocher l'appareil (3) en le faisant pivoter sur le socle.
- Pour changer les lampes, retirer le capot en faisant levier à l'aide d'un tournevis sur les encoches (1).

Attention : En cas d'utilisation des entrées de câbles défonçables et afin de permettre un embochage correct, veiller à installer le socle à 3 cm minimum de toute arrête.

3 MISE SOUS TENSION

Lors de la mise sous tension du B.A.E.S., vérifier l'allumage de la lampe de veille (5) et du voyant de test (6) (vert ou jaune).

COOPER SECURITE SAS
Parc européen d'entreprises II
Rue Beethoven - BP 10184 63204 RIOM Cedex
Assistance technique téléphonique
0825 826 212 N° indigo 0,15 € / mn



En raison de l'évolution des normes et du matériel, toutes les caractéristiques et présentations figurant sur cette notice sont données à titre indicatif, elles ne constituent pas un engagement de notre part, et nous nous réservons le droit d'effectuer, sans préavis, toute modification ou amélioration.

Pour la protection de l'environnement : Papier 100% recyclé

ANNEXE 8

- 4.2-Déroulement des tests automatiques.

Test 1
Toutes les 10 secondes :

- Vérification du bon fonctionnement de la lampe de veille.
- Vérification du maintien en charge des accumulateurs
- Vérification du bon fonctionnement d'au moins une des lampes de secours

Test 2
Toutes les semaines :

- Vérifications identiques au test 1.
- Vérification de l'aptitude du bloc à commuter en secours
- Vérification de chaque lampe de secours

Test 3
Toutes les 10 semaines :

- Vérifications identiques au test 2.
- Vérification de l'autonomie des batteries

- 4.4- Résultats des tests.

Etat de la led

Vert fixe
Jaune fixe
Jaune clignotant
Vert clignotant
Vert/jaune alternatif

Etat du B.A.E.S.

Conforme
En défaut
En défaut
Test en cours
Réception ordre de télécommande

Nature du défaut

Batteries ou lampe de veille défectueuse
Lampe(s) de secours défectueuse(s)

6 CARACTÉRISTIQUES

Références	Code article	Numéro Homolog.	Tension assignée	classe électrique	flux à 5' (lumens)	flux à 1h (lumens)	IP	IK	Type (PNP/Incan)	Normes de référence						Accus NiCd autorisés		lampe de veille	lampe de secours
										NFEN60598.1	NFEN60598.2.22	NFC71800	NFC71801	NFC71820	NFC71805	Pack 5 x 1,2 V -1,7 Ah Saft 5 VTCs HC Ref. 800092	Pack 5 x 1,2 V -1,7 Ah Saft 5 VNTCs U Ref. 800092N	1 Led verte 1 x 3,6V 20 mA	2 x ES 6 V - 0,45 A Ref. 00109
UNILED 45	10679	T01130	230 V / 50-60 Hz	2	60	45	42	07	Incan	x	x	x		x		x		x	

ANNEXE 9**Extrait de la norme NF C15-100****771.533 Dispositifs de protection contre les surintensités**

Tout circuit doit être protégé par un dispositif de protection qui est soit un fusible soit un disjoncteur et dont le courant assigné maximal est égal à la valeur indiquée dans le tableau suivant :

Tableau 771F – Courant assigné des dispositifs de protection en fonction de la section des conducteurs

Nature du circuit	Section minimale des conducteurs (mm ²)	Courant assigné maximal du dispositif de protection (A)	
		Disjoncteur	Fusible
Eclairage, volets roulants, prises commandées	1,5	16	10
VMC	1,5	2 ⁽¹⁾	- ⁽³⁾
Circuit d'asservissement tarifaire, fil pilote, gestionnaire d'énergie, etc.	1,5	2	- ⁽³⁾
Prises de courant 16 A :			
- circuit avec 5 socles maxi :	1,5	16	- ⁽³⁾
- circuit avec 8 socles maxi :	2,5	20	16
Circuits spécialisés avec prise de courant 16 A (machine à laver, sèche-linge, four etc.)	2,5	20	16
Chauffe-eau électrique non instantané	2,5	20	16
Cuisinière, plaque de cuisson			
- en monophasé	6	32	32
- en triphasé	2,5	20	16
Autres circuits y compris le tableau divisionnaire : ⁽²⁾			
	1,5	16	10
	2,5	20	16
	4	25	20
	6	32	32

ANNEXE 10

Extrait de la notice de la Plaque induction ACM 743 LX

AVANT UTILISATION



IMPORTANT : si la taille des casseroles ne convient pas, les foyers ne s'allument pas. Utilisez exclusivement des casseroles compatibles induction, portant le symbole correspondant (voir la figure ci-contre). Avant d'allumer la table de cuisson, posez la casserole sur le foyer désiré.

ANCIENS RÉCIPIENTS



Pour vérifier si une casserole est compatible avec la table à induction, utilisez un aimant : si l'aimant est attiré par la casserole, celle-ci est adaptée.

- N'utilisez pas de casseroles à fond rugueux, car vous pourriez rayer la surface de la table de cuisson. Contrôlez les récipients.
- Ne posez jamais les casseroles et les poêles chaudes sur la surface du bandeau de commande de la table de cuisson. Elles pourraient l'endommager.

CONNEXION SUR SECTEUR



AVERTISSEMENT

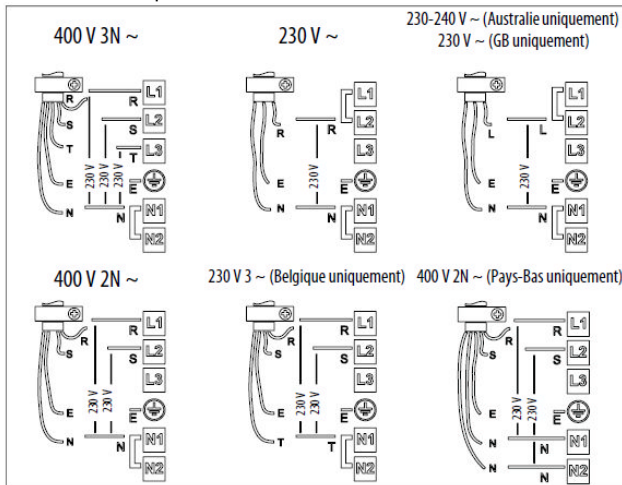
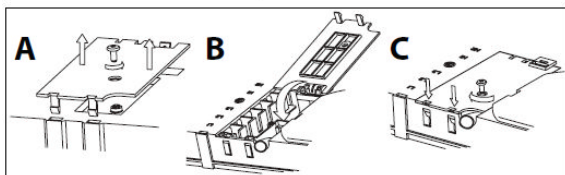
- Débranchez l'appareil.
- L'appareil doit être installé par un technicien qualifié, connaissant parfaitement les réglementations en vigueur en matière de sécurité et d'installation.

- Le fabricant décline toute responsabilité en cas de dommages aux personnes, animaux ou choses résultant du non-respect des consignes fournies dans ce chapitre.
- Le cordon d'alimentation doit être suffisamment long pour permettre de retirer la table de cuisson du plan de travail.
- Vérifiez que la tension indiquée sur la plaque signalétique appliquée sur le fond de l'appareil correspond à la tension d'alimentation de votre habitation.
- N'utilisez pas de rallonges.

Connexions au bornier

Pour le branchement électrique, utilisez un câble de type H05RR-F comme l'indique le tableau ci-dessous.

Conducteurs	Nombre x section
230 V ~ + ⊕	3 x 4 mm ²
230-240 V ~ + ⊕	3 x 4 mm ² (Australie uniquement)
230 V 3 ~ + ⊕	4 x 1,5 mm ²
400 V 3N ~ + ⊕	5 x 1,5 mm ²
400 V 2N ~ +	4 x 1,5 mm ²



Reliez le fil de terre jaune/vert à la borne portant le symbole .

Ce fil doit être plus long que les autres.

1. Enlevez le couvercle du bornier (A) en dévissant la vis et insérez le couvercle dans la charnière (B) du bornier.
2. Dénudez la gaine des conducteurs sur approx. 70mm.
3. Dénudez la gaine des conducteurs sur approx. 10mm. Introduisez ensuite le cordon d'alimentation dans le serre-câble et connectez les fils sur le bornier en suivant les indications données sur le schéma à côté du bornier.
4. Fixez le cordon d'alimentation avec le serre-câble.
5. Fermez le couvercle (C) et vissez-le sur le bornier avec la vis enlevée - point (1).

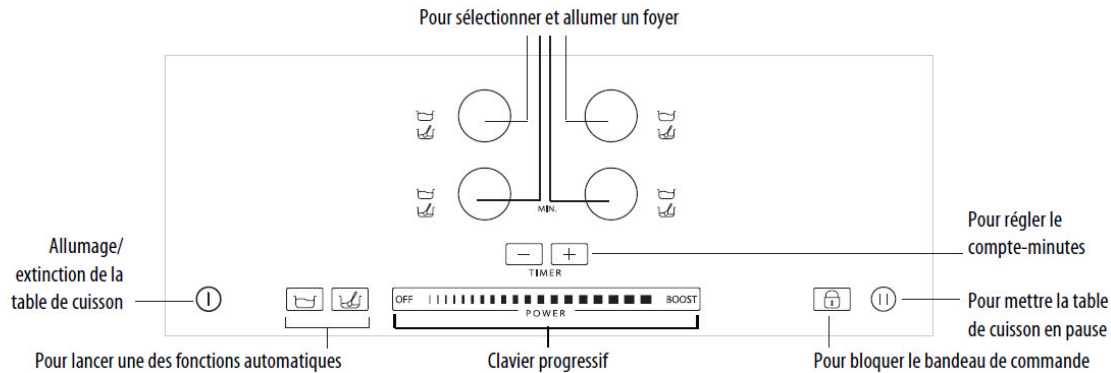
La table effectue un autodiagnostic de quelques secondes à chaque connexion au secteur.

Si la table est déjà équipée d'un cordon d'alimentation, suivez les instructions de l'étiquette fixée au cordon. Effectuez le branchement au secteur par l'intermédiaire d'un sectionneur multipolaire ayant une distance entre les contacts ouverts d'au moins 3mm.

MODE D'EMPLOI

Description du bandeau de commande

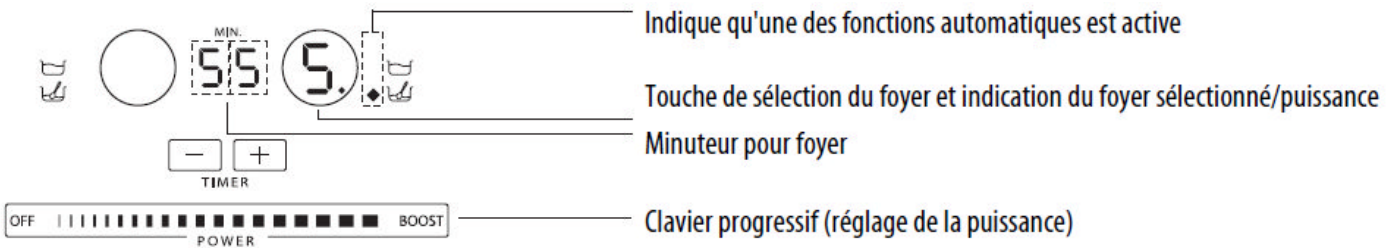
Le bandeau présente des touches à effleurement : pour les utiliser, il suffit d'appuyer sur le symbole correspondant (n'appuyez pas trop fort).



Première utilisation / après une coupure de courant

Après avoir branché la table de cuisson, le bandeau de commande est bloqué (le témoin lumineux du bouton est allumé). Pour débloquer le bandeau de commande, appuyez pendant 3 secondes sur la touche . Le témoin lumineux s'éteint et il est possible d'utiliser la table de cuisson normalement.

Description Des afficheurs



Le saviez-vous ?



Pourquoi l'induction est le mode de cuisson le plus efficace ?

Grâce à son rendement exceptionnel, 90% de l'énergie est exploitée soit une déperdition d'énergie 5 fois inférieure à une table gaz.
Résultat : une cuisson plus rapide et plus économique.



Un temps de cuisson optimisé et deux fois plus rapide

Avec l'induction, 1 min. 30 suffit pour porter un demi-litre d'eau à ébullition soit deux fois plus rapidement qu'avec une table gaz.



Une consommation d'énergie réduite : 2 à 3 fois moins gourmande en énergie !

Avec l'induction, vous ne consommez que 58 watts/heure pour porter un demi-litre d'eau à ébullition contre 150 watts/heure avec une table électrique classique.



Plus de sécurité et moins de contraintes de nettoyage

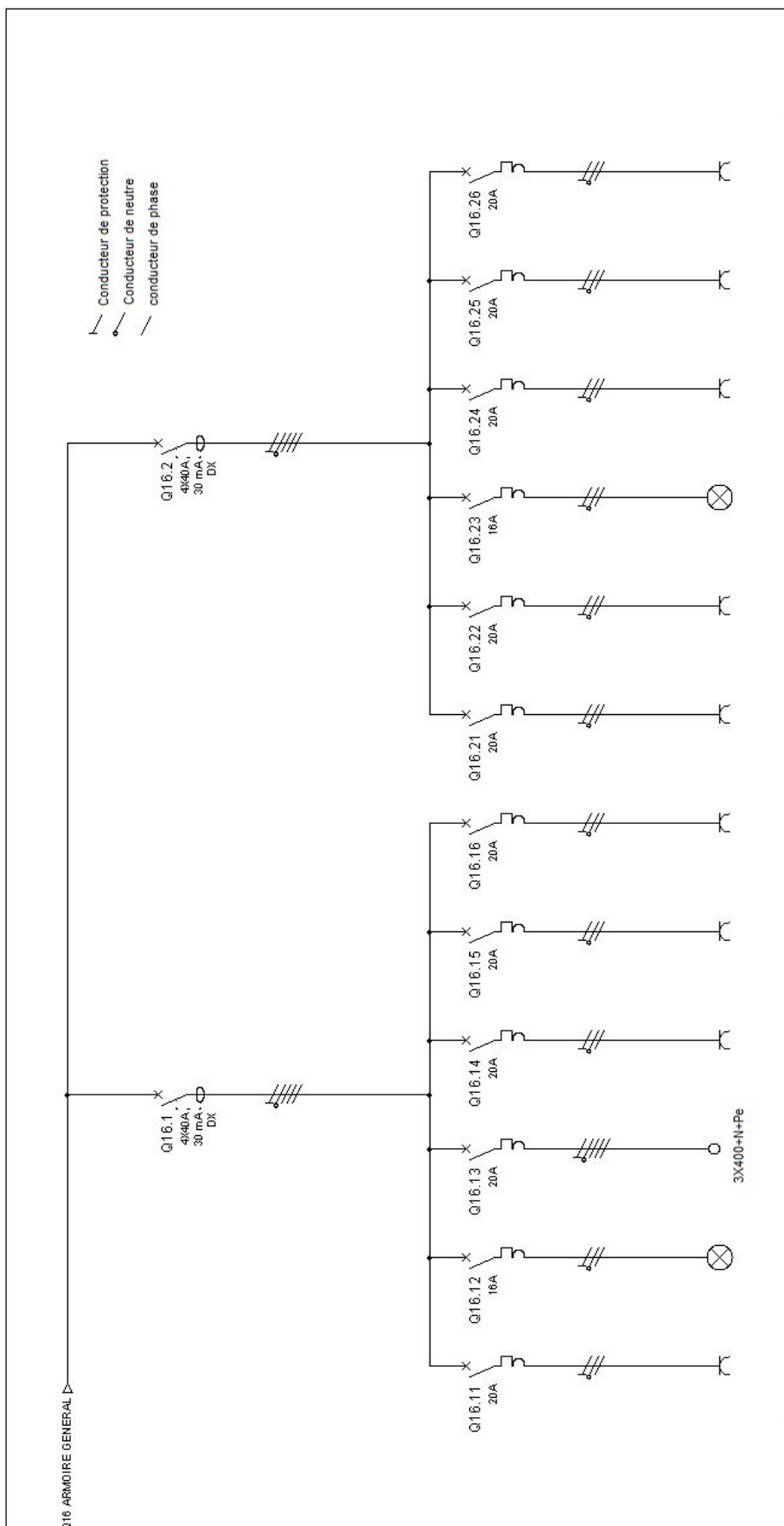
La chaleur résiduelle est 5 fois moins élevée, ce qui permet :

- Un refroidissement de la surface de cuisson 5 fois plus rapide.
- Aucun risque après la cuisson de brûler la surface. Une éponge humide suffit pour nettoyer votre table !

Session : 2012	DOSSIER TECHNIQUE	Durée : 4 heures	Page DT 14 / 36
Épreuve : E2		Coefficient : 5	

ANNEXE 11

Schéma électrique de l'appartement



D16 - ARMOIRE GENERAL		Q16.2												Q16.1															
N° DE DEPART	15.1	Q16.11	Q16.12	Q16.13	Q16.14	Q16.15	Q16.16	Q16.21	Q16.22	Q16.23	Q16.24	Q16.25	Q16.26	Q16.1															
DESIGNATION DE DEPART		⊙	⊗	⊕	⊕	⊕	⊕	⊕	⊕	⊗	⊕	⊕	⊕	⊕															
TYPE DE CABLE	U1000R02V	U1000R02V	U1000R02V	U1000R02V	U1000R02V	U1000R02V	U1000R02V	U1000R02V	U1000R02V	U1000R02V	U1000R02V	U1000R02V	U1000R02V	U1000R02V															
SECTION en mm²	3x2,5	3x1,5	3x1,5	6x2,5	3x2,5	3x2,5	3x2,5	3x2,5	3x2,5	3x1,5	3x2,5	3x2,5	3x2,5	3x2,5															
LONGUEUR en m																													
PUISSANCE KVA																													
INTENSITE A																													
1cc 3 DELTA UJK																													
LA PATATERIE															DISTRIBUTION DES PUISSANCES APPARTEMENT														
Document n° :															FOLIO 3														
															Logon SEE II. 2.40														

ANNEXE 12

PLAYER AOPEN MP945

Le player AOPEN MP945 rentre dans la gamme des mini-PC, principalement utilisé comme Média Center prenant place dans le salon à côté d'un téléviseur. Il peut servir à la fois de lecteur multi format (DVD, DIVX, ...), de jukebox ou encore de magnétoscope numérique étant donné qu'il peut être livré avec un tuner TV sous forme de clés USB.

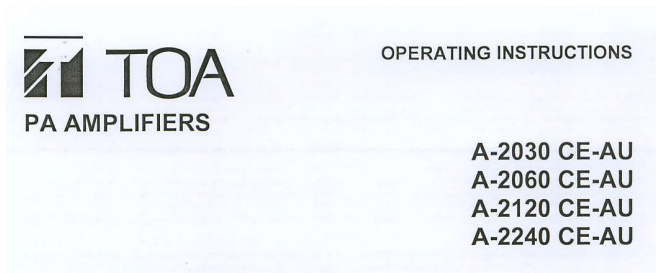


Caractéristiques techniques :

- ❖ Dimensions : 165(l) x 50(h) x 165(L) millimètres Poids : 1.36 kg (sans alimentation)
- ❖ Carte mère : Socket 479 ; Chipset 945GM (moteur graphique GMA950 intégré) ; Contrôleur réseau 10/100/1000 Mbps ; Codec Audio 5.1 High definition Audio Realtek ; 1 slot DDR2 400/533/667 SO-DIMM (2 Go maximum) ; 1 port mini-PCI ; 1 port Serial ATA
- ❖ Processeur Intel Core Duo T2300E cadencé à 1.66 GHz
- ❖ Mémoire vive de 1 Go DDR2
- ❖ Disque dur de 80 Go, SATA, format 2,5"
- ❖ Graveur de DVD double couche, format slim
- ❖ Nuisance sonore inférieure à 27 dB(A).
- ❖ Windows XP Media Center
- ❖ Accessoires : Télécommande et clavier sans fil Microsoft Media Center
- ❖ En option : Module Wi-Fi à intégrer sur la carte mère + antenne Wi-Fi extérieure
Tuner TNT Leadtek USB DTV Dongle, format clés USB

Session : 2012	DOSSIER TECHNIQUE	Durée : 4 heures	Page DT 16 / 36
Épreuve : E2		Coefficient : 5	

ANNEXE 13



3. GENERAL DESCRIPTION

TOA's Basic Amplifiers A-2030, A-2060, A-2120 and A-2240 are high cost-performance mixer power amplifiers suited for broadcasting paging or background music in schools, offices, shops, factories, mosques, churches and large rooms.

4. FEATURES

- High durability, high reliability, and high cost performance.
- Three microphone inputs, two AUX inputs, and one recording output.
- Speaker output of constant voltage distribution system (70V or 100V) and low impedance (4Ω).
- Operates on both AC and DC power.
- Muting function.
- Independent input volume controls and master volume control.
- Independent tone controls of boost and cut type for both high and low frequencies.
- MIC 1, MIC 2, MIC 3 inputs are equipped with XLR connectors and mute switch control.
- MIC 1 with phantom power for condenser microphones.
- Current limiter circuitry protects transistors, and the thermal protection circuitry prevents a failure due to overheat.
- All MIC inputs are electronically-balanced input.

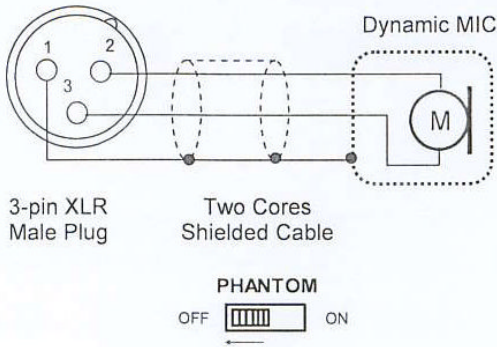
Session : 2012	DOSSIER TECHNIQUE	Durée : 4 heures	Page DT 17 / 36
Épreuve : E2		Coefficient : 5	

6. CONNECTIONS

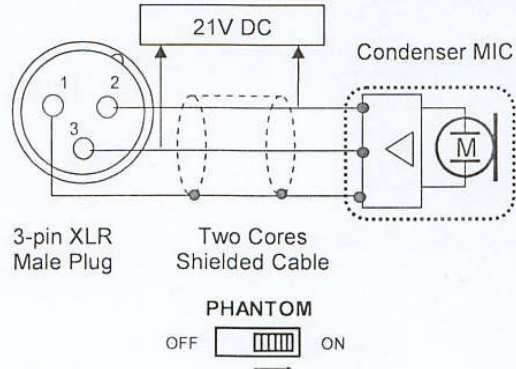
6.1. Input Connections

- Mic 1 Connection (3-pin XLR Male Plug).
XLR Jack connection, Pin-1: Earth, Pin-2: Hot, Pin-3: Cold.

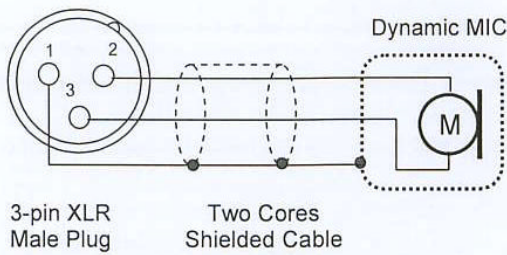
- In the case of Dynamic Microphone



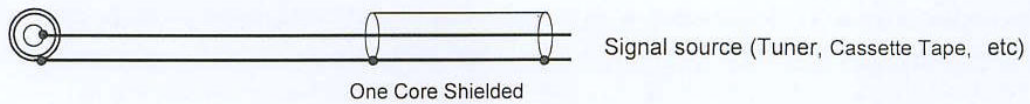
- In the case of Phantom Power Microphone



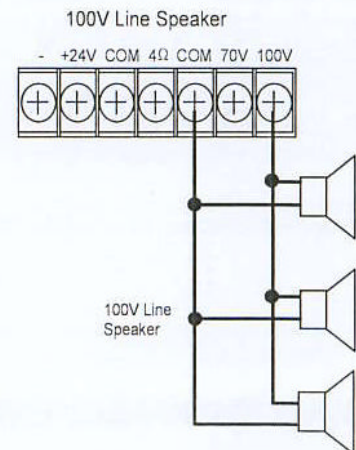
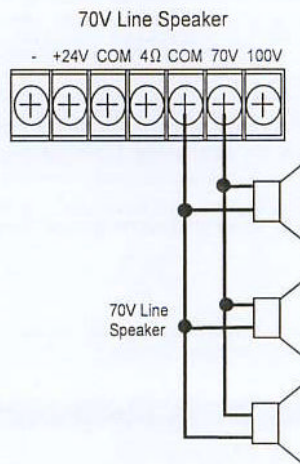
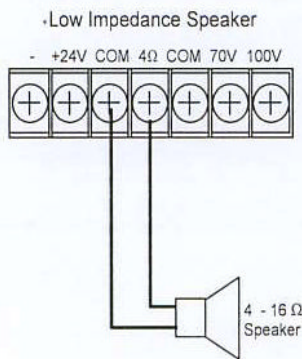
- Mic 1 and Mic 2 Connection (3-pin XLR Male Plug)
XLR Jack connection, Pin-1: Earth, Pin-2: Hot, Pin-3: Cold.



- AUX input Connections (RCA pin jack)



6.2. Output Connections



CAUTION!

- Tripartite the 4 Ω, 70V and 100V terminals cannot be used at the same time.
- Impedances indicated at the terminal represent the total speaker system (load) impedances.

Total impedances of 100V line:

- 330 Ω (A-2030)
- 170 Ω (A-2060)
- 83 Ω (A-2120)
- 42 Ω (A-2240)

Total impedances of 70V line:

- 170 Ω (A-2030)
- 83 Ω (A-2060)
- 42 Ω (A-2120)
- 21 Ω (A-2240)

12. SPECIFICATIONS

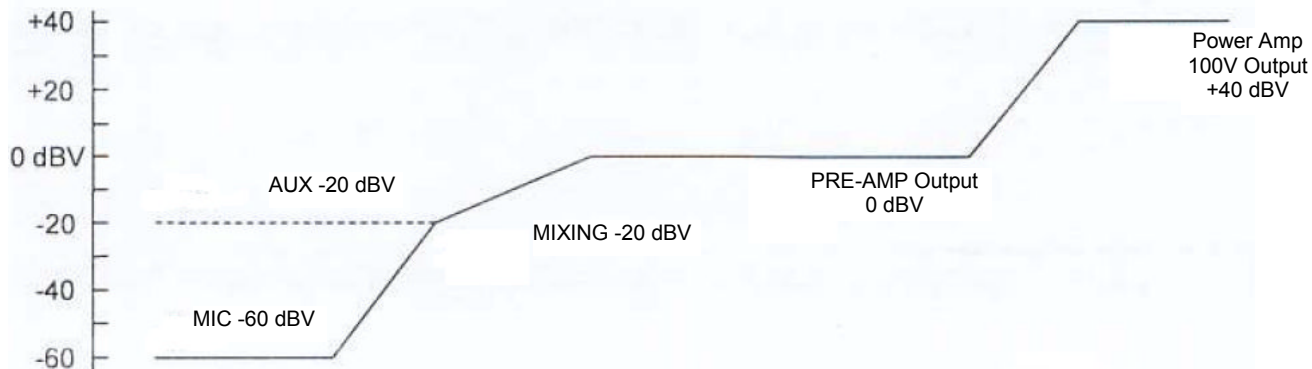
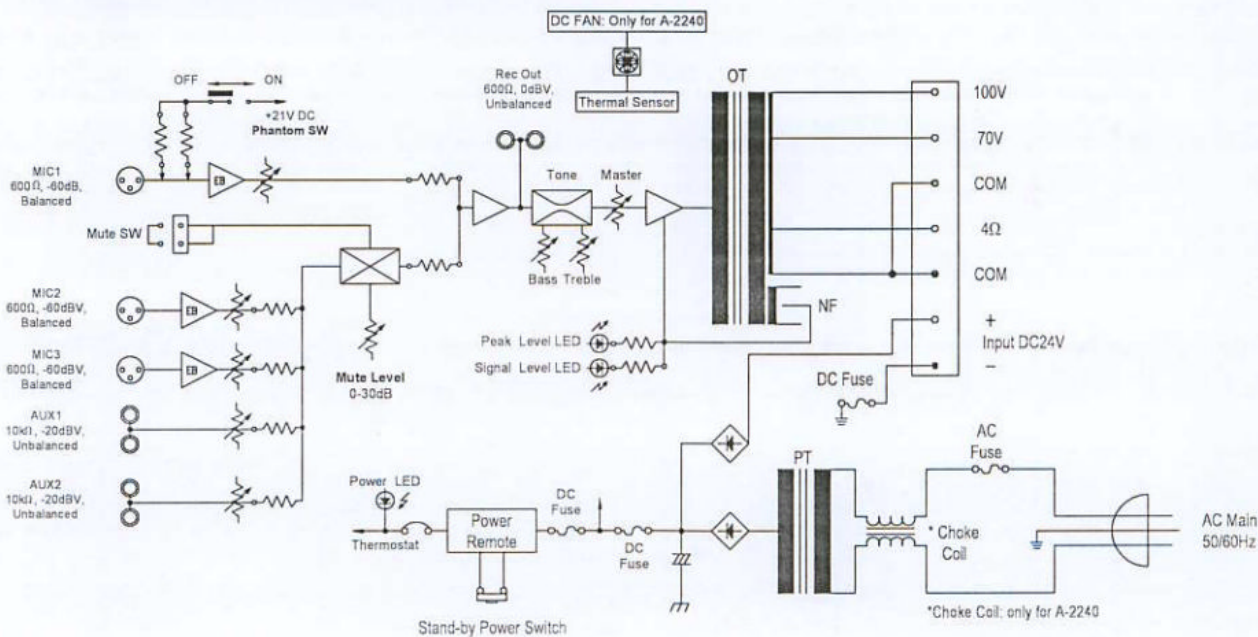
Model No.		A-2030 CE-AU	A-2060 CE-AU	A-2120 CE-AU	A-2240 CE-AU
Power Source		220 - 240V AC or 24V DC			
Rated Output		30 W	60 W	120 W	240 W
Power Consumption (IEC60065)		34 W	72 W	124 W	238 W
DC Current Consumption (at rated output)		2 A	4 A	8 A	15 A
Frequency Response		50 - 20,000 Hz, ±3dB			
Distortion		Less Than 1% at 1kHz, 1/3 Rated Power			
Inputs	MIC 1	-60 dBV (1.0 mV), 600 Ω, Balanced, Equivalent to XLR 3-31 Type			
	MIC 2	-60 dBV (1.0 mV), 600 Ω, Balanced, Equivalent to XLR 3-31 Type			
	MIC 3	-60 dBV (1.0 mV), 600 Ω, Balanced, Equivalent to XLR 3-31 Type			
	AUX 1	-20 dBV (100 mV), 10 kΩ, Unbalanced, RCA Pin Jack			
	AUX 2	-20 dBV (100 mV), 10 kΩ, Unbalanced, RCA Pin Jack			
	Mute	Mute terminal: Contact Screw Terminal (for MIC1)			
Outputs	Speaker Out	All Speaker Outputs are Floating Balanced			
	100 V	330 Ω	170 Ω	83 Ω	42 Ω
	70 V	170 Ω	83 Ω	42 Ω	21 Ω
	4Ω	11 V	15.5 V	22 V	31 V
	Rec Out	0dBV (1.0V), 600Ω, Unbalanced, RCA Pin Jack			
Phantom Power		DC +21V (MIC1)			
S/N Ratio		Over 60 dB			
Tone Controls		Bass: ±10 dB at 100 Hz Treble: ±10 dB at 10 kHz			
Muting		MIC1 overrides other input signals with 0 - 30 dB attenuation by either mute terminal contact.			
Ventilation		-----			Cooling Fan
Indicators		Power LED, Signal LED, Peak LED			
Finish		Panel: ABS Resin, Black Case: Steel Plate, Black			
Dimensions		420(W) x 101(H) x 280(D) mm 16.54(W) x 3.97(H) x 11.02(D) inches		420(W) x 101(H) x 360(D) mm 16.54(W) x 3.97(H) x 14.17(D) inches	
Weight		5.0 kg 11.05 lb	7.0 kg 15.43 lb	10.8 kg 23.81 lb	13.2 kg 29.10 lb

*) 0dBV = 1.0V

**) Specifications are measured on 240V AC for all models.

Note: The design and specifications are subject to change without notice for improvement.

10. BLOCK & LEVEL DIAGRAM



ANNEXE 14

Géolocalisation par GPS et Trames NMEA0183

Géolocalisation par système GPS

Un navigateur GPS s'appuie sur le système de satellites du même nom pour déterminer les coordonnées Latitude et Longitude de la position où se trouve ce navigateur.

Le résultat peut être lu en direct sur écran graphique ou envoyé via une trame de données de type NMEA0183 vers un terminal, pour y être exploitée.

La norme **NMEA 0183** est une spécification pour la communication entre équipements marins dont les équipements GPS. Elle est définie et contrôlée par la **National Marine Electronics Association** (NMEA), association américaine de fabricants d'appareils électroniques maritimes.

Il existe une trentaine de type différents de trames dans cette norme.

Une trame commence par « \$GP » suivit d'un groupe de 3 lettres comme identifiant de la trame.

Nous nous limiterons aux deux seuls identifiants GGA et RMC:

GGA : pour GPS Fix et Date.

La trame GGA est assez courante. C'est la trame la plus complète.

RMC: Pour données minimales exploitables spécifiques.

La trame RMC est courante aussi, elle ne donne pas l'altitude.

Exemple de trame **GGA**

\$GPGGA,064036.289,4836.5375,N,00740.9373,E,1,04,3.2,200.2,M,,,,0000,*0E

Détail du contenu de cette trame.

\$GPGGA : Type de trame
 064036.289 : heure UTC exprimée en hhmmss.sss soit : 06h 40m 36,289s
 4836.5375,N : Latitude 48,608958° Nord = 48°36'32.25" Nord
 00740.9373,E : Longitude 7,682288° Est = 7°40'56.238" Est
 1 : Type de positionnement (le 1 est un positionnement GPS)
 04 : Nombre de satellites utilisés pour calculer les coordonnées
 3.2 : Précision horizontale ou HDOP (*Horizontal dilution of precision*)
 200.2,M : Altitude 200,2 , en mètres
 ,,,,0000 : D'autres informations peuvent être inscrites dans ces champs
 *0E : Somme de contrôle de parité, un simple XOR sur les caractères précédents

Exemple de trame **RMC**

\$GPRMC,053740.000,A,2503.6319,N,12136.0099,E,2.69,79.65,100106,,,,A,*53

Détail du contenu de cette trame.

\$GPRMC : type de trame
 053740.000 : heure UTC exprimée en hhmmss.sss soit : 05h 37m 40s
 A : état A=données valides, V=données invalides
 2503.6319 : Latitude exprimée en ddmm.mmmm 25°03.6319'
 N : indicateur de latitude N=nord, S=sud
 12136.0099 : Longitude exprimée en dddmm.mmmm 121°36.0099'
 E : indicateur de longitude E=est, W=ouest
 2.69 : vitesse sur le fond en noeuds
 79.65 : route sur le fond en degrés
 100106 : date exprimée en ddmmyy
 , : déviation magnétique en degrés (souvent vide pour un GPS)
 , : sens de la déviation E=est, W=ouest (souvent vide pour un GPS)
 A : mode de positionnement A=autonome, D=DGPS, E=DR
 *53 : somme de contrôle de parité

ANNEXE 15

CLASSEMENT DES ÉTABLISSEMENTS

Type Établissement	Décompte du public	Niveaux (S/sol + étages)	Effectif				
			0	100	200	300	700
J Structures d'accueil pour personnes âgées et personnes handicapées	Effectif maximal défini par déclaration (ajouter 1 visiteur pour 3 résidents)	Résidents					
		Effectif total					
L Salles multimédia	Selon déclaration du maître d'ouvrage avec un minimum de 2 pers./m² de la surface totale	sous-sol					
		ensemble des niveaux					
		Salles d'audition, de conférences, de réunion Salles de quartier, salles réservées aux associations					
Salles de projection, de spectacles	Rajouter 3 pers./m² pour les surfaces réservées aux spectateurs debouts, 5 pers./m linéaire pour file d'attente et promenoir et 1 pers./m² de la surface totale pour les salles de réunion sans spectacle.	sous-sol					
M Magasins de vente	<ul style="list-style-type: none"> Rdc : 2 pers./m², S-sol et 1er étage : 1 pers./m², 2e étage : 1 pers./2 m². Étage supérieur : 1 pers./5 m² La surface accessible au public est évaluée au tiers de celle des locaux sur déclaration du chef d'établissement ou forfaitairement Magasins à faible fréquentation : 1 pers./3 m² sur le tiers de la surface 	étages ou sous-sol					
		ensemble des niveaux					
N Restaurants Bars	<ul style="list-style-type: none"> Restauration rapide : 1 pers./m² Restauration debout : 2 pers./m² File d'attente : 3 pers./m² 	sous-sol et 1er étage					
		ensemble des niveaux					

TYPE	ÉTABLISSEMENT	PERS. HANDICAPÉS		CATÉGORIES	CATÉGORIE de SSI					EQUIPEMENT D'ALARME							
		rez chaussée	autre niveau		A	B	C	D	E	1	2a	2b	3	4			
J	Structure d'accueil pour personnes âgées et personnes handicapées	/	/	1 ^e , 2 ^e , 3 ^e , 4 ^e et 5 ^e	■						■						
L	Salles à usage d'audition, de conférences, de réunions, de spectacles, salles polyvalentes et de multimédia	≤ 5% (2 pers mini)	≤ 1% (2 pers mini)	1 ^e > 3 000 pers.	■						■						
				1 ^e			■	■	■								
				2 ^e (avec salle polyvalente)													
				2 ^e (sans salle polyvalente)	~	~	~	~	~	~							
M	Magasins de ventes Centres commerciaux Galeries marchandes Bazars	≤ 2% (4 pers mini)	≤ 0,5% (2 pers mini)	3 ^e , 4 ^e et 5 ^e	~	~	~	~	~								
				1 ^e , 2 ^e et 3 ^e	■					■							
				4 ^e et 5 ^e	~	~	~	~	~			■					
				1 ^e		■						■					
N	Restaurants, Débits de boissons	≤ 10% (4p. mini)	≤ 1%	1 ^e , 2 ^e et 3 ^e	■						■						
				4 ^e et 5 ^e	~	~	~	~	~								
				1 ^e et 2 ^e	~	~	~	~	~								
				3 ^e , 4 ^e et 5 ^e	~	~	~	~	~								
		> 10% (4 pers mini)	> 1% (2 pers mini)	1 ^e , 2 ^e et 3 ^e	■						■						
				4 ^e et 5 ^e	~	~	~	~	~			■					

ANNEXE 16

INDICES DE PROTECTION IP XX

L'**indice de protection (IP)** est un standard international de la Commission électrotechnique internationale relatif à l'étanchéité. Cet indice classe le niveau de protection qu'offre un matériel aux intrusions de corps solides et liquides.

Le format de l'indice, donné par la norme CEI 60529, est IP XX, où les lettres XX sont deux chiffres et/ou une lettre.

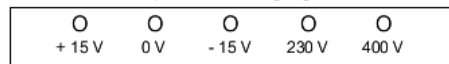
Les chiffres indiquent la conformité avec les conditions résumées dans les tableaux ci-dessous.

Lorsqu' aucun critère n'est rencontré, le chiffre peut être remplacé par la lettre X.

<u>Indice</u>	1^{er} chiffre Protection contre la poussière	2^e chiffre Protection contre l'eau
0	Aucune protection.	Aucune protection.
1	Protégé contre les corps solides supérieurs à 50 mm.	Protégé contre les chutes verticales de gouttes d'eau.
2	Protégé contre les corps solides supérieurs à 12 mm.	Protégé contre les chutes de gouttes d'eau jusqu'à 15° de la verticale.
3	Protégé contre les corps solides supérieurs à 2,5 mm.	Protégé contre l'eau en pluie jusqu'à 60° de la verticale.
4	Protégé contre les corps solides supérieurs à 1 mm.	Protégé contre les projections d'eau de toutes directions.
5	Protégé contre les poussières.	Protégé contre les jets d'eau de toutes directions à la lance.
6	Totalement protégé contre les poussières.	Protégé contre les paquets de mer.
7		Protégé contre les effets de l'immersion.
8		Matériel submersible dans des conditions spécifiées (immersion prolongée).

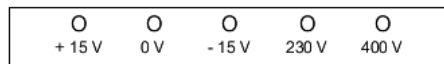
ANNEXE 17**Transformateur Legrand Ref. 0 442 12****■ Caractéristiques**

Monophasé 50-60 Hz - classe I
Tension d'isolement entre enroulements : 4510 V
Température ambiante d'utilisation sans déclassement : 50 °C

Utilisation des prises de réglages

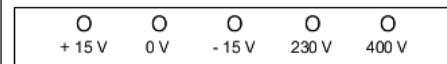
Raccordement du réseau d'alimentation (U_1)
entre les bornes +15 V et 230 ou 400 V

- 1) Si $U_1 > 230$ ou 400 V
2) Si $I_2 < I_{2n}$ (si la charge est inférieure à la charge nominale pour réduire la tension secondaire)



Raccordement du réseau d'alimentation (U_1)
entre les bornes 0 V et 230 ou 400 V

Si $U_1 = 230$ ou 400 V avec une charge $I_2 = I_{2n}$



Raccordement du réseau d'alimentation (U_1)
entre les bornes -15 V et 230 ou 400 V

Si $U_1 < 230$ ou 400 V avec une charge $I_2 = I_{2n}$

Camera WV-CW384**Extrait des caractéristiques techniques**

Caméras couleur CCTV

Source d'alimentation et puissance consommée: 24 VAC / 50 Hz, 18 W, 12 VDC, 540 mA

Capteur d'image: Dispositif à transfert de charges interligne de type à 1/3 de pouce {1/3"}

Pixels effectifs: 768 (H) x 494 (V)

Zone de balayage: 4,8 mm (H) x 3,6 mm (V)

Système de balayage: 2:1 entrelacé

Fréquence de scannage: Horizontale: 15,734 kHz, Verticale: 59,94 Hz

Synchronisation: Signal de commande multiplexé (VD2), verrouillage trames et réseau (SECTEUR), interne (INT)

Résolution:

Horizontale: 570 lignes de télévision (mode monochromatique),

540 lignes de télévision caractéristiques, 520 ligne de télévision (mode couleur, résolution: ÉLEVÉ)

Verticale: 350 lignes de télévision (mesurées au centre)

Éclairement minimum:

Mode couleur:

0,65 lx (accroissement de la sensibilité OFF, CAG ÉLEVÉ: F1,6, WIDE)

0,065 lx (accroissement de la sensibilité 10x, CAG ÉLEVÉ: F1,6, WIDE)*

Mode NB:

0,09 lx (accroissement de la sensibilité OFF, CAG ÉLEVÉ: F1,6, WIDE)

0,009 lx (accroissement de la sensibilité 10x, CAG ÉLEVÉ: F1,6, WIDE)*

*Valeur convertie

La source d'alimentation électrique est de 12 V de courant continu/24 V de courant alternatif.

Température ambiante de service: -30 °C à +50 °C sur 24VAC et -10 °C à +50 °C sur 12 VDC

Humidité ambiante de service: 90% ou moins (sans condensation)

Résistance à l'eau: Caméra vidéo: IEC60529 (IP66)

Le produit ne doit pas être mis en service dans des conditions excédant ses limites définies en termes de température, d'humidité ou de puissance d'alimentation.

Utilisation à de basses températures

- Pour faire fonctionner la caméra vidéo à des températures de -10 °C ou inférieures, il faudra 30 minutes ou plus après l'application de l'alimentation électrique pour réchauffer la caméra vidéo.
- Des images peuvent être perturbées lorsque le chauffage incorporé fonctionne à la suite d'un changement d'environnement d'utilisation.

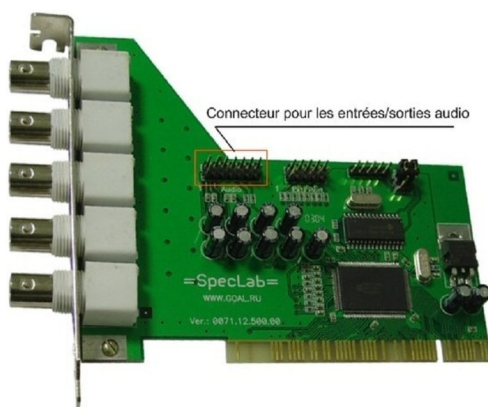
ANNEXE 18

CARTE D'ACQUISITION VIDÉO

GOALcity n'a pas été conçu comme un simple système de surveillance vidéo, mais comme un ensemble informatique coordonné et puissant permettant d'assurer la sécurité d'un site. Les principaux atouts de GOALcity résident dans la modularité du système et de son architecture adaptée aux réseaux. Il personnifie un système universel de sécurité pouvant s'adapter à tous types d'installations.

L'équipement (partie hardware) de GOALcity est constitué de cartes d'acquisition et de numérisation de la vidéo à base d'un convertisseur analogique-numérique (CAN) « Connexant CX23881 » ou Philips.

En fonction de la configuration, le système GOALcity est livré avec la carte ci-contre :



ANNEXE 19

NIVEAUX DE PROTECTIONS NF & A2P

	<p><u>Type 1 : 1 bouclier</u></p> <p>Matériels destinés à être utilisés dans les habitations difficilement accessibles (ex. : appartement situé en étage) et/ou sans objet de valeur.</p>
	<p style="text-align: center;"><i>Type 2 : 2 boucliers</i></p> <p>Matériels destinés à être utilisés dans des petits commerces, des habitations facilement accessibles (maison individuelle, appartement en rez-de-chaussée) et/ou avec des valeurs pouvant être convoitées.</p>
	<p style="text-align: center;"><i>Type 3 : 3 boucliers</i></p> <p>Matériel destinés à être utilisés dans tout type de bâtiment contenant des objets de forte valeur (bijouterie, musée, habitation, industrie,...).</p>

ANNEXE 20

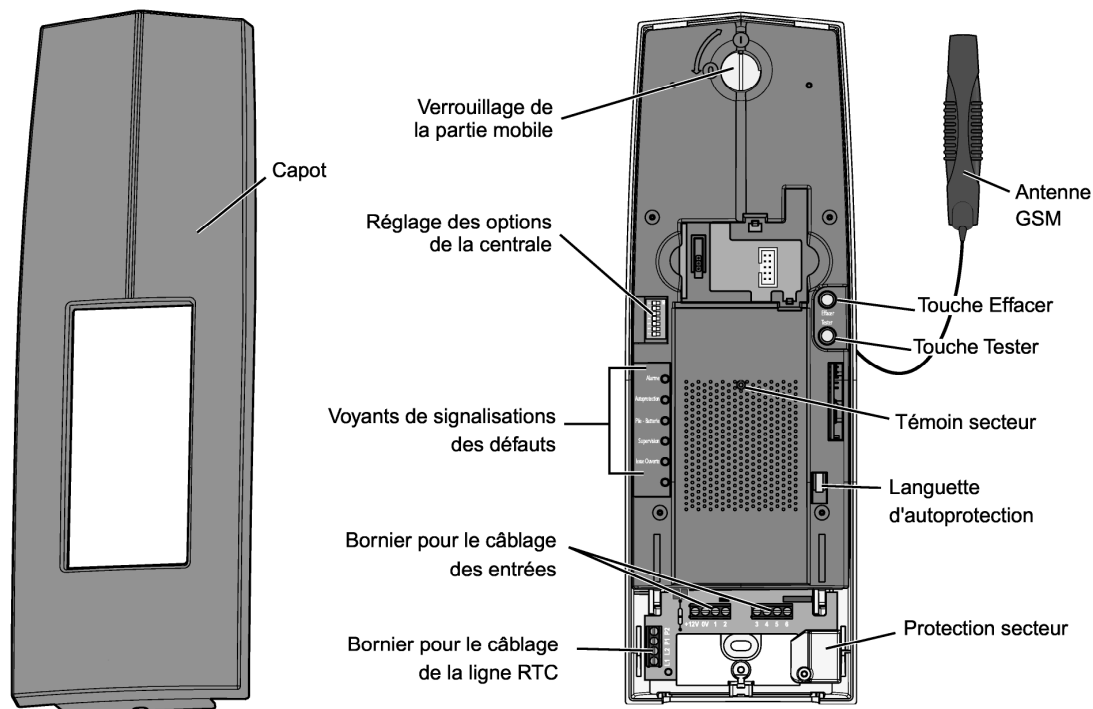
CENTRALE D'ALARME DELTA DORE CTX60

Avantages

- Le transmetteur téléphonique permet la levée de doute en audio.
- Vocal et digital, il réceptionne les messages d'alerte, commande l'alarme, le chauffage et les automatismes
- 3 entrées filaires sont disponibles
- Jusqu'à 68 périphériques, dont 37 détecteurs radio + 2

- détecteurs filaires, peuvent être gérés, point par point.
- La transmission radio X2D intégrée permet les applications domotiques
- Les piles sont fournies
- CTX60 est certifiée NF & A2P 2 boucliers

Présentation de la centrale



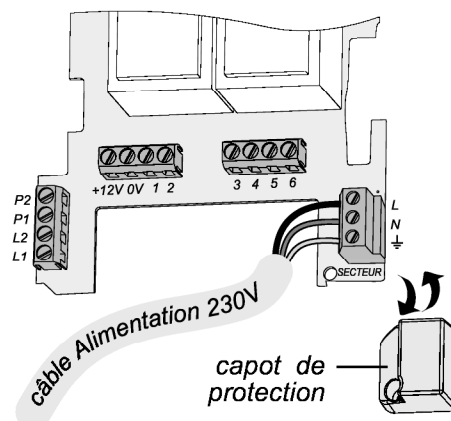
Caractéristiques techniques

- Alimentation : 230 Veff
entrée 12 Volt DC.
- Batterie : 1,2 Ah, 6V.
Autonomie de la centrale sur
batterie : 48h.
- Fonctions : système bi-bande
historique de 1000 événements
plus 40 M/A
apprentissage radio
codage radio > 16 millions
- Installation max : 37 détecteurs
14 télécommandes 2T / 4T et
claviers simple de commande
4 claviers info commande
4 sirènes
4 télécommandes 1 touche
(alerte)
- Autoprotection : à l'ouverture et à l'arrachement
- Consommation moyenne : 40 mA
- Consommation en GSM : 300 mA
- Fréquences radio : 434 et 868 MHz,
- Equipement Hertzien de Classe 1 (peut être mis sur le
marché et mis en service sans restrictions)
- Portée radio de 200 à 300 mètres en champ libre,
variable selon les équipements associés (portée
pouvant être altérée en fonction des conditions
d'installation et de l'environnement électromagnétique)
- Equipement d'alarme radio
- Boîtier : ABS-PC
- Dimensions : 342 x 113 x 70 mm
- Poids (avec batterie) : 1,92 Kg
- Indice de protection : IP30 - IK04
- Température de fonctionnement : -10°C / +55°C
- Température de stockage : -10°C à +70°C
- Raccordement au réseau téléphonique
- Nombre de lignes (RTCP) principales : 1
(pour Numéris consulter votre agent France
Télécom)
- connexion poste local : 1
- Télésurveillance:
 - Protocole : FSK 200 bauds et Contact ID et mode
compatible EPS
- 4 numéros maximum de 16 chiffres en mémoire
- Configuration, journal des événements et
consultation des paramètres par appel téléphonique.
- Raccordement au réseau GSM et DCS :
compatible :
 - réseau GSM : 900 Mhz
 - réseau DCS : 1800 Mhz

Câblage du secteur

Prévoyez un dispositif de coupure rapidement accessible.

- Enlevez le capot de protection du 230V
- Raccordez l'alimentation :
 - Phase ---> L
 - Neutre ---> N
 - Terre ---> \perp
- Repositionnez puis vissez le capot de protection
de l'alimentation 230V.



Session : 2012	DOSSIER TECHNIQUE	Durée : 4 heures	Page DT 27 / 36
Épreuve : E2		Coefficient : 5	

Câblage des entrées

3 entrées permettent la liaison avec des contacts secs normalement fermés.

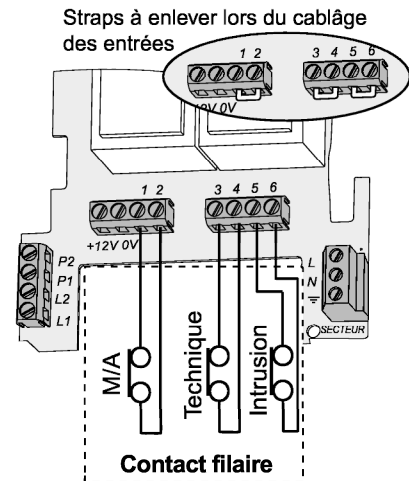


La longueur des câbles entre l'interface et le contact doit être < à 30 mètres.

- Connexion standard :

- Entrée contact sec 1 : bornes 1-2
- Entrée contact sec 2 : bornes 3-4
- Entrée contact sec 3 : bornes 5-6

Si une entrée n'est pas utilisée, laissez le strap en place.



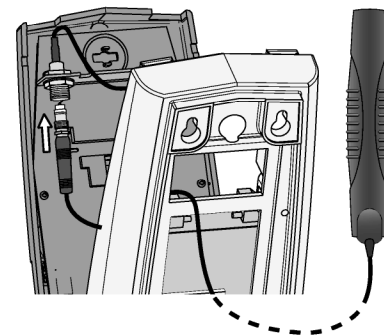
Connexion réseau GSM du transmetteur téléphonique

Basculez la partie mobile de la centrale pour accéder à la connexion de l'antenne GSM, passez le câble de l'antenne dans la partie découpée du socle.

Connexion de l'antenne GSM

L'antenne (fournie) doit impérativement être installée en intérieur, et placée dans un endroit où la réception est correcte.

L'antenne doit être connectée au connecteur interne.



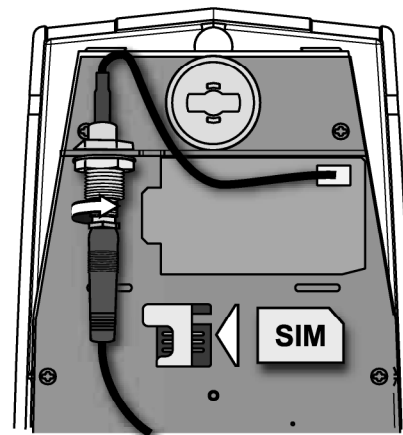
Insertion de la carte SIM

Lors de l'insertion de la carte SIM (fournie par l'opérateur que vous aurez choisi), la centrale doit être hors tension.

Le **code PIN** de la carte SIM **doit être désactivé** : Avant l'insertion de la carte SIM dans la centrale, placer la carte SIM dans un téléphone portable pour désactiver le code PIN.

Attention au sens d'insertion de la carte SIM dans la centrale.

Important : Pour des raisons de sécurité, il faut tenir secret le numéro de téléphone GSM de la centrale transmetteur.



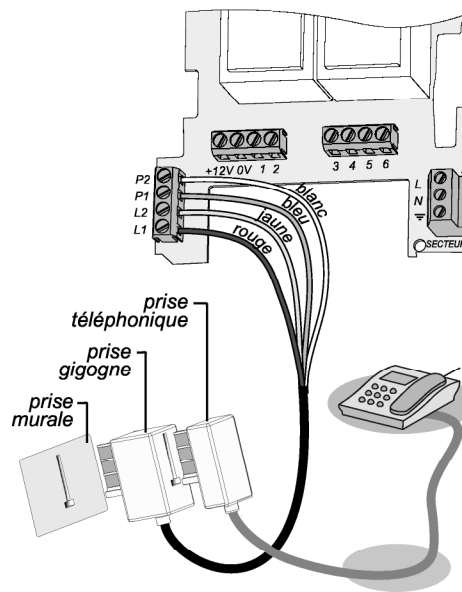
Câblage de la ligne RTC du transmetteur téléphonique

S'il y a connexion de la ligne téléphonique RTC :
 Votre prise gigogne est déjà pré-câblée, vous devez simplement la relier à la centrale :

- reliez le fil **rouge** au **L1** du bornier de la centrale,
- reliez le fil **jaune** au **L2** du bornier de la centrale,
- reliez le fil **bleu** au **P1** du bornier de la centrale,
- reliez le fil **blanc** au **P2** du bornier de la centrale.

Attention :

- le câblage doit être réalisé avec la prise non branchée au réseau téléphonique,
- ne pas connecter L1, L2, P1, P2 sur la même ligne qu'un téléphone à numérotation décimale (impulsionnelle).
- sur une ligne RTC et ADSL, le raccordement doit être fait après un filtre ADSL de tête de ligne (le fonctionnement des filtres gigogne n'est pas garanti).



4. Paramétrage de la centrale

SW1- Priorité de transmission :

En cas d'alarme intrusion ou défaut technique,
 - sur ON la centrale transmetteur commencera ses appels via le réseau GSM.
 - sur OFF elle commencera ses appels via la ligne RTC.

SW2- Type d'installation téléphonique

Mettre le switch 2 sur ON, si votre installation est dotée d'un standard téléphonique (autocommutateur privé) dont les appels sortants nécessitent le préfixe de numérotation 0.

SW3- Supervision :

La supervision permet de surveiller en permanence les éléments du système (hors télécommandes). Si la centrale ne reçoit pas le message de supervision de chaque produit, elle avertit l'utilisateur lors de tout changement d'état de surveillance en émettant une série de bips.
 - sur ON la supervision est active,
 - sur OFF la supervision est inactive.

SW4- Désactiver les bips de mise en garde :

Si vous avez temporisé un détecteur (infrarouge ou ouverture), en cas de détection en surveillance une temporisation de 45 sec. (accès clavier ou télécommande) avant le déclenchement d'une alarme est initialisée. Cette temporisation est signalée par des bips que vous pouvez supprimer.
 - sur ON les bips de mise en garde sont actifs,
 - sur OFF les bips de mise en garde sont inactifs.

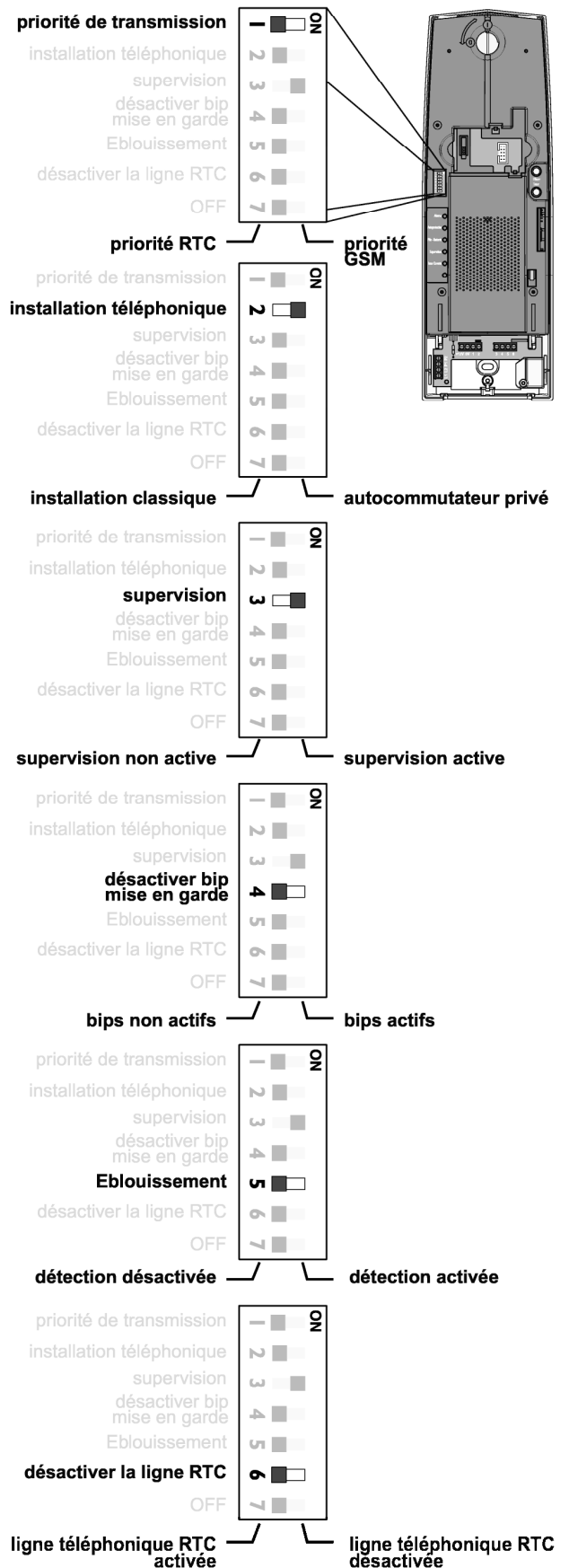
SW5- Détection d'éblouissement :

Permet de détecter un signal radio-électrique susceptible de saturer la fréquence radio de votre système.
 - sur OFF (par défaut) : détection inactive
 - sur ON : détection active

SW6- Désactiver ligne téléphonique RTC :

Vous pouvez rendre inactive la ligne téléphonique RTC.
 Dans ce cas, les appels ne se feront qu'avec le réseau GSM.

SW7- Milieu ambiant parasité : (OFF normal).



Claviers de commande Radio

CLICX, CLSX

+ PRODUIT

- **Simplicité d'utilisation**
- **Témoin visuel ou sonore de la validité du code d'accès**

Fonctions

- Les claviers permettent de commander la mise en/hors-surveillance totale ou par marche partielle du système

CLICX

- Clavier info-commande
- Clavier intérieur équipé d'un afficheur LCD rétro-éclairé
- Mise en hors-service totale et marches partielles
- 3 codes d'accès : 1 maître, 2 utilisateurs
- Arrêt sous contrainte marche forcée
- Affichage de l'heure
- Historique des 200 derniers événements
- Info d'état du système : mise en/hors-surveillance, information « portes ouvertes », identité des produits
- Affichage température extérieure (avec une sirène extérieure SERX ou SEFX)
- Tests avertisseurs
- Configuration simplifiée du système d'alarme
- Affectation des détecteurs aux marches partielles
- Programmation hebdomadaire (4 pas de programmes par jour en Marche/Arrêt)



CLICX



CLSX



Caractéristiques techniques

- Fréquences radio 868 MHz
- Portée radio 200 à 300 mètres minimum en champ libre
- Autonomie des piles : 3 ans
- Autoprotection à l'ouverture et à l'arrachement
- Dimensions : H 142 x L 77,5 x P 33 mm

CLICX

- Alimentation par 4 piles alcalines LR6 (fournies)

CLSX

- Alimentation par 2 piles alcalines LR6 (fournies)
- Compatible avec la gamme SAFETIAL associées avec un IBR ou un TYDOM 520

CLSX

- Clavier de commande
- Clavier intérieur permettant la mise en/hors-surveillance totale et/ou partielle
- 2 codes d'accès : 1 maître et 1 utilisateur



Nom	Référence
CLICX - Clavier info-commande	6413218
CLSX - Clavier de commande	6413204
Alim CLICX 230 V/8V	6416212

Détecteurs de mouvement Radio

IRSX, IRHX, IRAX

+ PRODUIT

- Bouton extérieur pour faciliter le paramétrage

Fonctions

Fixés au mur, les détecteurs de mouvement décèlent, selon le modèle, toute personne en mouvement dans la pièce et les signalent à la centrale

- Pose en angle sans accessoire

IRSX

Détecteur infrarouge

- Sensible à l'élévation de la température, détecte une personne dans la pièce où il est installé
- Portée 12 m 90°



IRHX

Détecteur bi-volumétrique

- Associe la détection infrarouge à la détection hyperfréquence qui repère le mouvement
- Portée 12 m 90°



IRAX

Détecteur infrarouge sélectif animaux

- Différencie l'être humain d'un animal domestique
- Portée 10 m 90°
- Ne détecte pas les petits animaux de compagnie au sol jusqu'à 40 kg (ex. : chiens, lapins...)



IRHX

IRSX

IRAX

Caractéristiques techniques



- Fréquences radio 434/868 MHz
- Portée radio 200 à 300 mètres minimum en champ libre
- Autoprotection à l'ouverture
- Possibilité de retarder le déclenchement de 45 sec.

IRSX

- Alimentation 2 piles alcalines LR6 (fournies)
- Autonomie des piles : 3 ans
- Dimensions : H 89 x L 73 x P 59 mm

IRHX

- Alimentation 2 piles lithium LS14500 (fournies)
- Autonomie des piles : 2 ans
- Dimensions : H 130 x L 75 x P 60 mm

IRAX

- Alimentation 2 piles alcalines LR6 (fournies)
- Autonomie des piles : 3 ans
- Dimensions : H 89 x L 73 x P 59 mm

Complétez votre installation

- Compatibles avec la gamme SAFETAL associée à une interface radio IBR ou un TYDOM 520
- Compatible automatisme : récepteurs TYXIA

Nom	Référence
IRSX - Détecteur IR	6412220
IRHX - Détecteur IR + Hyper	6412221
IRAX - Détecteur IR animaux	6412232
ORX - Rotule	6416201
PLIR - Piles lithium pour IRHX	6416215

Sirènes Radio intérieure ou extérieures

SERX, SEFX, SIRX

+ PRODUIT

- Forte puissance sonore

Fonctions

- Acquit sonore de mise en/hors-surveillance

SERX/SEFX

Sirène extérieure (SERX)

Sirène extérieure avec flash (SEFX)

- Éléments de dissuasion et d'alerte
- Sonde de température extérieure intégrée



SIRX

Sirène intérieure

- Élément d'alerte
- 4 tonalités différentes : intrusion, incendie, technique, détresse
- Report d'état de la centrale



SERX

SEFX

SIRX

Caractéristiques techniques



- Fréquences radio 434/868 MHz
- Portée radio 200 à 300 mètres minimum en champ libre

SERX/SEFX

- Alimentation bloc piles BPX fourni
- Autoprotection à l'ouverture et à l'arrachement
- Puissance sonore 109 dB +/- 2 dB
- Plage de fonctionnement -10° C à +70° C
- Autonomie des piles : 2 ans
- Indice de protection : IP43-IK06
- Poids avec piles : 2,75 kg
- Dimensions : H 277 x L 188 x P 100 mm

SIRX

- Alimentation 4 piles alcalines type LR20 (fournies)
- Autonomie des piles : 3 ans en utilisation normale
- Puissance sonore 105 dB +/- 2 dB
- Autoprotection à l'ouverture
- Indice de protection : IP30-IK04
- Poids sans piles : 0,45 kg
- Dimensions : H 140 x L 140 x P 63 mm

Complétez votre installation

Sirènes extérieures

- Fonction pré-alarme en association avec un détecteur extérieur IRDEX ou IRBEX (détails p.209)

Sirène intérieure

- Sur alerte incendie avec un ou plusieurs détecteurs de fumée DOFX (détails p.215)

Nom	Référence
SERX - Extérieure	6415201
SEFX - Extérieure avec flash	6415202
SIRX - Intérieure	6415209
ALX - Alimentation secteur + batterie de secours pour SERX et SEFX	6416202
BPX - Bloc piles pour SERX et SEFX	6416204

Alarme Radio

ANNEXE 21

BIOMAT-EM 10032501FR

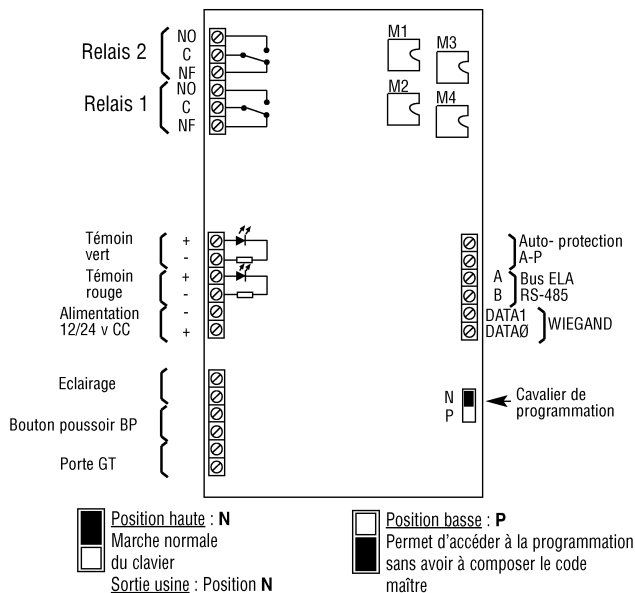
BIOMAT-EM

LECTEUR D'EMPREINTE DIGITALE

CARACTÉRISTIQUES TECHNIQUES

- Alimentation : 12/24v CC
- Consommation maximum : 280 mA
- Température : -20°C à +50°C
- Étanchéité : IP54
- Lecteur d'empreinte digitale complète de type capacitif
- Fonctionnement autonome ou connecté aux centrales WIEGAND ou ELA
- Disponible en identifications code + empreinte ou TAG + empreinte
- Carcasse métallique
- Installation en encastré ou en saillie
- Clavier rétro-éclairé, pour un usage intensif
- Lecteur de proximité incorporé
- Mémoire jusqu'à 300 utilisateurs
- Jusqu'à 3 empreintes par utilisateur
- 2 relais de sortie 5 A
- Connection WIEGAND
- Connection à bus RS485-ELA
- Auto-protection
- 1 entrée bouton poussoir
- 1 entrée contact de porte
- 2 témoins lumineux disponibles (rouge et vert)
- Témoin d'action lumineux et sonore
- Témoins lumineux de lecture d'empreinte pour droitiers et gauchers
- Détection d'effraction de porte et temps maximum d'ouverture
- Possibilité d'effectuer l'ouverture et la commande d'alarme simultanément
- Possibilité de connecter un programmeur horaire externe.

RACCORDEMENT



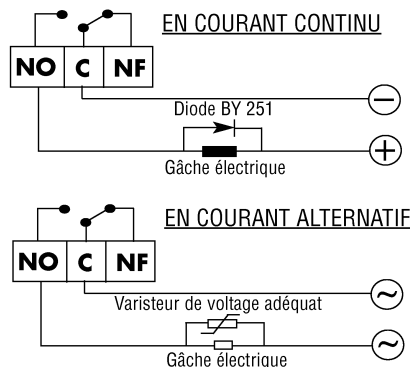
LECTURE D'EMPREINTE DIGITALE

- 1- Présenter le doigt quand les témoins jaune clignotent
- 2- L'empreinte a été lue lorsque les témoins jaune arrêtent de clignoter
- 3- Si les témoins rouge s'allument, l'empreinte ne se lit pas bien et on doit repositionner le doigt

IMPORTANT !!

- Ne pas installer 2 lecteurs de proximité à une distance inférieure à 0,5 m l'un de l'autre.
- On peut lire le même TAG une deuxième fois au bout de 3 secondes.

RACCORDEMENT D'UNE GÂCHE ÉLECTRIQUE



MODE ELA

- Pour entrer en programmation du système, il faut couper l'alimentation avant d'accéder au moyen du cavalier P-N (voir "Procédure de secours")
- Si on n'a pas programmé d'empreintes, BIOMAT-EM fonctionne comme un lecteur ou un clavier ELA.
- Durant la programmation d'utilisateurs, BIOMAT-EM ne peut communiquer avec la centrale ELA et s'affichera une erreur de périphérique.

MODE EFFRACTION PORTE, contact NF câblé sur l'entrée porte GT. La relation d'entrée s'exécute sur IN1. On programme en mettant à 1 le paramètre P, du menu PERIFÉRIQUES de la centrale.

TEMPS MAXIMUM D'OUVERTURE :

Si la porte reste ouverte au delà du temps programmé, la relation d'entrée s'exécute sur IN2
Câbler un détecteur de porte sur l'entrée GT.
Le temps est indiqué en dizaine de secondes. 003=30 s. Max. 2400 secondes

MODE DEGRADADÉ

- Lorsque l'on réalise une identification correcte (avec ou sans empreinte), on envoie le code du clavier ou TAG par la sortie ELA, mais si la centrale ne répond pas et que l'on a programmé le mode dégradé, le relais correspondant s'activera sans que la centrale ne l'ordonne (à condition que l'utilisateur se trouve dans la mémoire locale de BIOMAT-EM). Le mode dégradé s'active après 10 s de BUS interrompu.

BLOPAGE DE SÉCURITÉ

Après 5 codes éronnés. La relation d'entrée s'exécute sur IN5. De plus, le lecteur se bloquera pendant 5 minutes.
il est possible d'activer le relais 1 avec le bouton poussoir NO, câblé sur l'entrée bouton poussoir BP

FORMAT ELA

Les codes du clavier et TAGs sont rangés directement en hexadécimale.
Exemple : 1234 code clavier => (1234FFFFH) se range dans la mémoire en mode ELA

ATTENTION : les codes programmés en mode ELA ne fonctionneront pas en mode AUTONOME-WIEGAND

Session : 2012	DOSSIER TECHNIQUE	Durée : 4 heures	Page DT 34 / 36
Épreuve : E2		Coefficient : 5	

MODE AUTONOME-WIEGAND

- Si on n'a pas programmé d'empreintes, BIOMAT-EM fonctionne comme un lecteur ou un simple clavier.
 - Lorsqu'on effectue une identification correcte (avec ou sans empreinte), on envoie le code du clavier ou TAG par la sortie Wiegand et le relais correspondant s'active.
 - En mode solidaire, lorsque l'on actionne le relais n°1, le n°2 se met sur ON
- MODE HORLOGE:** En mode HORLOGE, en raccordant le contact NO d'une horloge aux borniers BP du circuit. cela signifie que si ce contact se ferme, les 150 premiers utilisateurs seront supprimés... Une fois réouvert le contact, tout revient à la normale.

MODE SOLIDAIRE : actionne porte et alarme à la fois.

Installation :

- Relais 1 : porte
- Relais 2 : centrale d'alarme

Fonctionnement :

- Pour ouvrir, présenter utilisateur 001 à 150
- Pour fermer, composer le code solidaire sur le clavier, puis présenter utilisateur 001 à 150 (30 secondes pour le faire)

MODE EFFRACTION DE PORTE : Si on ouvre le contact de porte et que le relais 1 n'est pas actif, on déclenche l'alerte en activant le relais 2.

Câbler un détecteur de porte sur l'entrée GT.

TEMPS MAXIMUM D'OUVERTURE :

Si la porte reste ouverte au delà du temps programmé, le relais n°2 bascule

Câbler un détecteur de porte sur l'entrée GT.

Le temps est indiqué en dizaine de secondes. 003=30 s. Max. 2400 secondes

FORMAT WIEGAND

Les codes introduits se complètent par un 0 à gauche, jusqu'à compléter 8 chiffres et sont convertis en hexadécimale

Exemple: 1234 code clavier à (000004D2H) est rangé en mémoire en mode Wiegand. En mode Wiegand on envoie les 3 bytes de moindre importance en hexadécimale.

ATTENTION : les codes programmés en mode AUTONOME-WIEGAND ne fonctionneront pas en mode ELA

Session : 2012	DOSSIER TECHNIQUE	Durée : 4 heures	Page DT 35 / 36
Épreuve : E2		Coefficient : 5	

INSTRUCTIONS DE PROGRAMMATION

Avant de commencer à programmer, il faut définir le mode de fonctionnement: **Wiegand (7-40) o ELA (7-41)**.

XXXXXXXX : code utilisateur (de 1 à 8 chiffres)
 UUU : Numéro d'utilisateur, de 001 à 300
 R=0 N'active pas les relais
 R=1 Active le relais n°1
 R=2 Active le relais n°2
 R=3 Active le relais n°1 et 2
 TTT : temps de 000 à 240 s

<ul style="list-style-type: none"> • PROGRAMMER LE CODE MAÎTRE : • PROGRAMMER LE CODE UTILISATEUR : En spécifiant l'utilisateur, le relais et le code • PROGRAMMER LE TAG UTILISATEUR : En spécifiant l'utilisateur, le relais et le code 	<p style="text-align: center;">0 000 XXXXXXXX A</p> <p style="text-align: center;">0 UUU R XXXXXXXX A</p> <p style="text-align: center;">6 UUU R A Présenter TAG</p>
<ul style="list-style-type: none"> • PROGRAMMER TEMPS RELAIS1 : • PROGRAMMER TEMPS RELAIS2 : • PROGRAMMER TEMPS MAXIMUM D'OUVERTURE : 	<p style="text-align: center;">1 TTT A (maximum 240 s) (000 = marche/arrêt)</p> <p style="text-align: center;">2 TTT A (maximum 240 s) (000 = marche/arrêt)</p> <p style="text-align: center;">3 TTT A (maximum 2400 s) (000 = annulé)</p>
<ul style="list-style-type: none"> • PROGRAMMER EMPREINTE UTILISATEUR (lecture simple): Emet autant de bips que d'empreintes par utilisateur • PROGRAMMER EMPREINTE UTILISATEUR (lecture triple): La lecture triple permet une lecture plus efficace de l'empreinte, en réduisant les refus Emet autant de bips que d'empreintes par utilisateur Un même utilisateur peut avoir un maximum de 3 empreintes différentes. Pour cela, il suffit de répéter la programmation d'empreinte utilisateur. 	<p style="text-align: center;">8 UUU A Présenter 1 fois l'empreinte</p> <p style="text-align: center;">5 UUU A Présenter trois fois la même empreinte</p>
<ul style="list-style-type: none"> • MODES DE FONCTIONNEMENT : <p>MM=11 mode horloge / MM=10 anuler mode horloge</p> <p>MM=21 mode solidaire / MM=20 anuler mode solidaire</p> <p>MM=31 effraction porte / MM=30 anuler effraction porte</p> <p>MM=41 mode ELA / MM=40 mode WIEGAND-26</p> <p>MM=51 mode ELA dégradé / MM=50 anuler mode ELA dégradé</p>	<p style="text-align: center;">7 MM A</p>
<ul style="list-style-type: none"> • PROGRAMMER CODE SOLIDAIRE : • EFFACER UTILISATEUR ET SES EMPREINTES : • EFFACER TOUS LES UTILISATEURS : • EFFACER CODE SOLIDAIRE : • RESET TOTAL (comme sortie d'usine) : • COPIER MEMOIRES : 	<p style="text-align: center;">0 888 XXXXXXXX A</p> <p style="text-align: center;">9 UUU A</p> <p style="text-align: center;">9 999 (émet un bip long) A</p> <p style="text-align: center;">9 888 A</p> <p style="text-align: center;">9 943 (émet un bip long) A</p> <p style="text-align: center;">4 444 (émet un bip long) A</p>