

DANS CE CADRE

Académie :	Session :
Examen :	Série :
Spécialité/option :	Repère de l'épreuve :
Epreuve/sous épreuve :	
NOM :	
(en majuscule, suivi s'il y a lieu, du nom d'épouse)	
Prénoms :	N° du candidat
Né(e) le :	(le numéro est celui qui figure sur la convocation ou liste d'appel)

NE RIEN ÉCRIRE

Appréciation du correcteur

Note :

Il est interdit aux candidats de signer leur composition ou d'y mettre un signe quelconque pouvant indiquer sa provenance.

MINISTÈRE DE L'ÉDUCATION NATIONALE

BACCALAUREAT PROFESSIONNEL

CONSTRUCTION DES CARROSSERIES

Session : 2012

E.1- EPREUVE SCIENTIFIQUE ET TECHNIQUE

Sous-épreuve E11

UNITE CERTIFICATIVE U11

Analyse d'un système technique

Durée : 3h

Coef. : 2

DOSSIER REPONSES

Ce dossier REPONSES comprend 17 pages numérotées 1/17 à 17/17

BACCALAUREAT PROFESSIONNEL Construction des carrosseries	Code : 1206-CCR ST11	Session 2012	DOSSIER REPONSES
E1 - EPREUVE SCIENTIFIQUE ET TECHNIQUE	Durée : 3 h	Coefficient :2	Page 1 / 17

NE RIEN ÉCRIRE DANS CETTE PARTIE

INTRODUCTION

Avant de commencer ce questionnaire, vous devez prendre connaissance du contenu du dossier technique, notamment de la mise en situation.



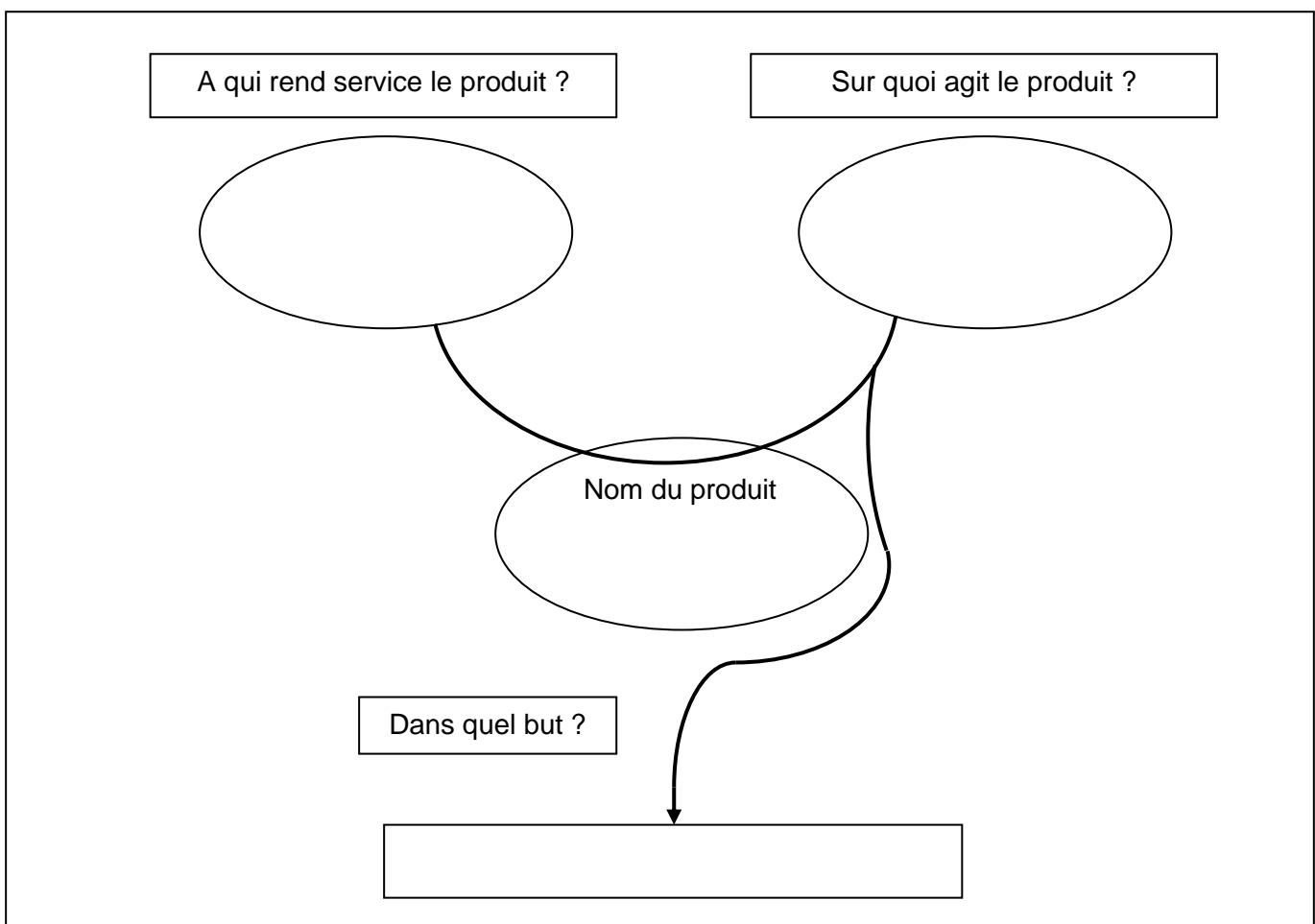
NE RIEN ÉCRIRE DANS CETTE PARTIE

Partie 1 : Analyse fonctionnelle et structurelle

/ 14 points

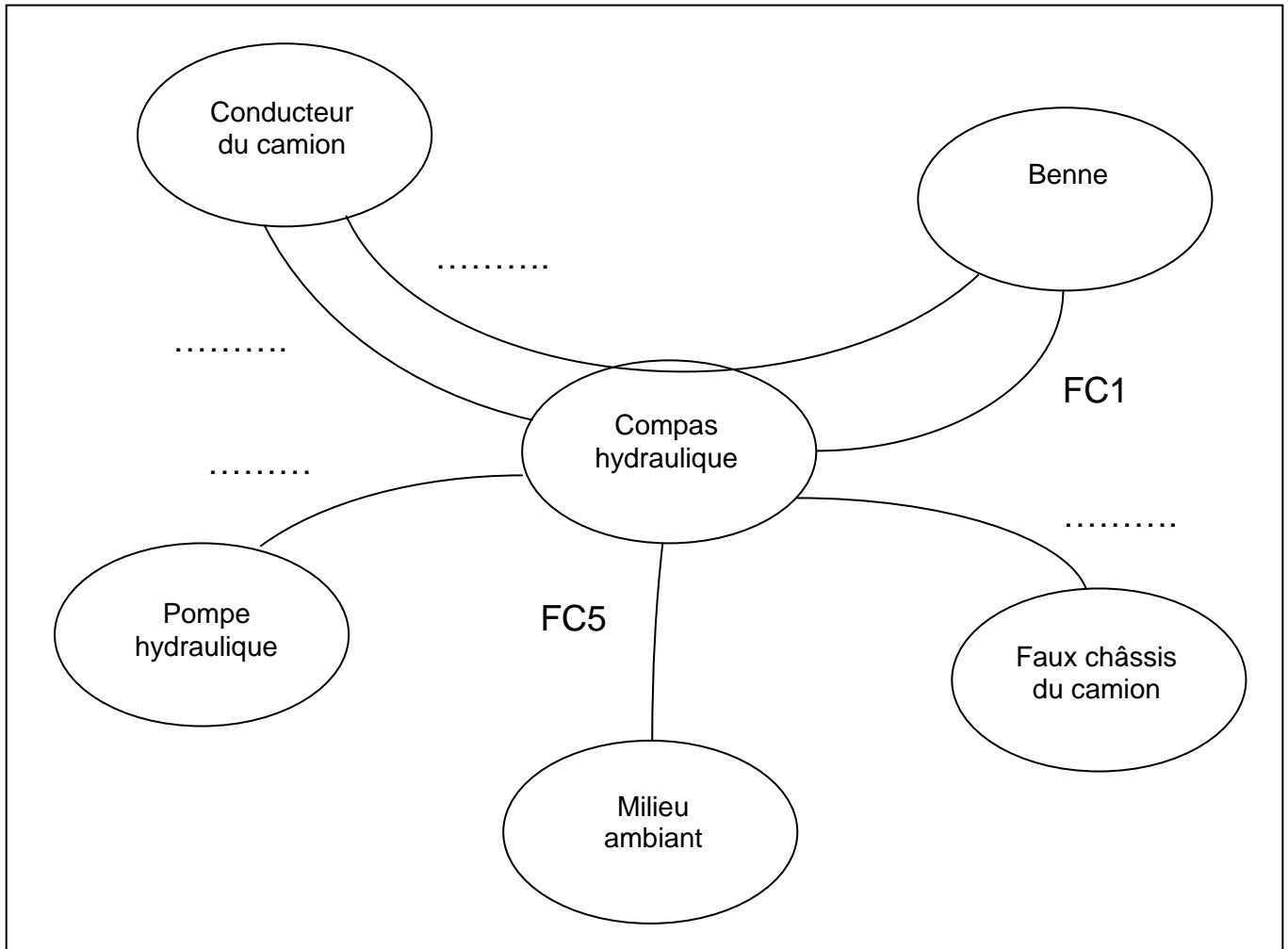
1. Complétez le graphique de l'expression du besoin (bête à corne).

/1



NE RIEN ÉCRIRE DANS CETTE PARTIE

2. Complétez le diagramme des inter-acteurs (diagramme pieuvre) et le tableau des fonctions du système. /2

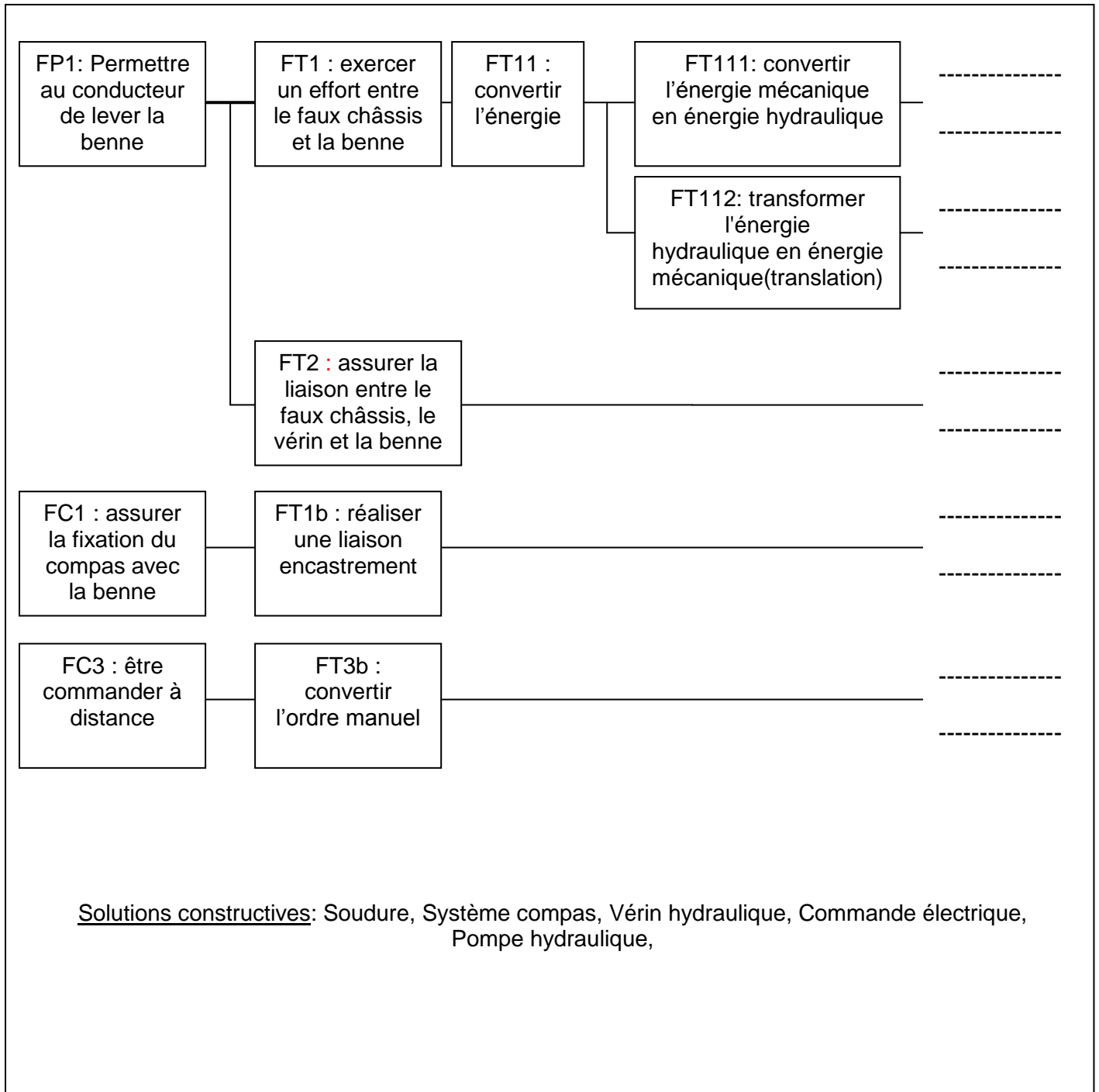


Fonctions	Enoncé de la fonction
FP1	Permettre au conducteur de lever la benne
FC1	
FC2	Assurer une fixation avec le faux châssis du camion
FC3	Etre commandé à distance
FC4	Etre relié à la pompe hydraulique
FC5	

NE RIEN ÉCRIRE DANS CETTE PARTIE

3. Complétez le diagramme (partiel) FAST descriptif à l'aide des solutions constructives.

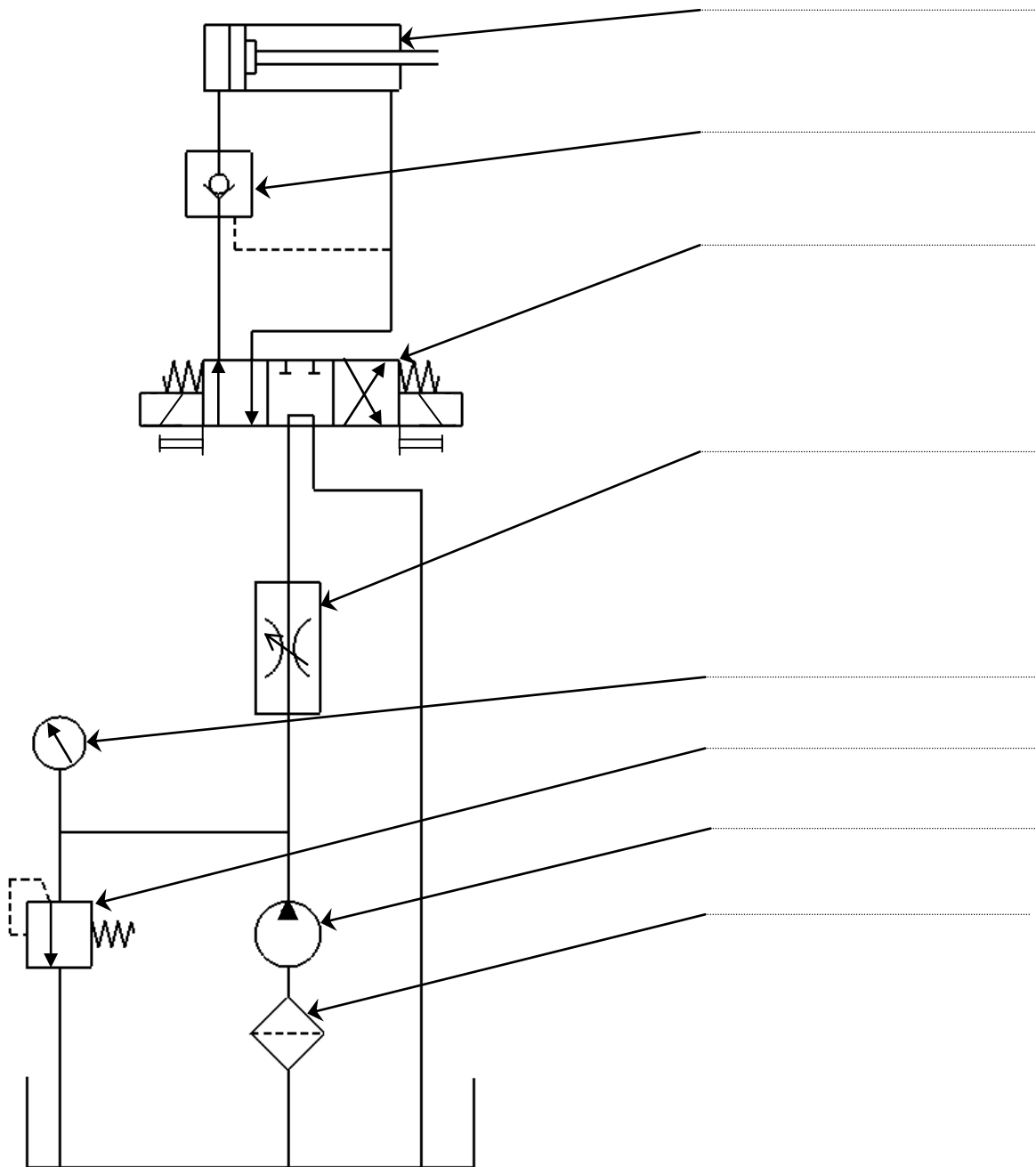
/2



NE RIEN ÉCRIRE DANS CETTE PARTIE

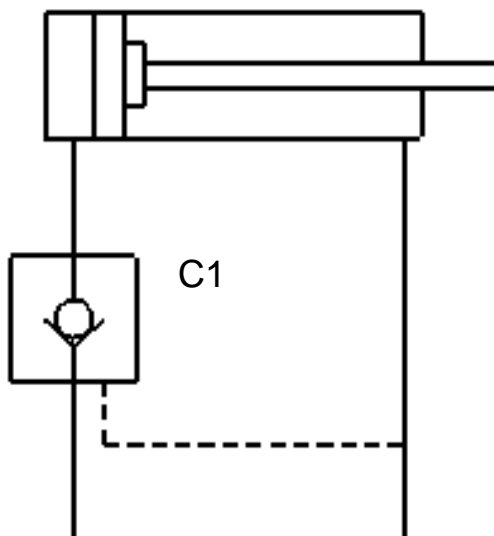
4. Sur le schéma hydraulique partiel du circuit de commande du vérin, identifiez les composants à l'aide du document technique « Symboles hydrauliques ».

/2



NE RIEN ÉCRIRE DANS CETTE PARTIE

5. Expliquez le fonctionnement du système hydraulique suivant en phase de rentrée de vérin, repassez en rouge la partie alimentée en pression. Quelle sécurité apporte C1 en cas de rupture du circuit hydraulique ?



Fonctionnement : /1

.....

.....

.....

.....

Sécurité : /1

.....

.....

6. La pompe hydraulique utilisée est une pompe à pistons axiaux de marque Hydro Leduc de référence PA 50. Relevez sur le document technique « Pompes hydrauliques » quelle doit-être sa fréquence de rotation pour obtenir un débit de 60 l/mn.

Fréquence de rotation : tr/mn /1

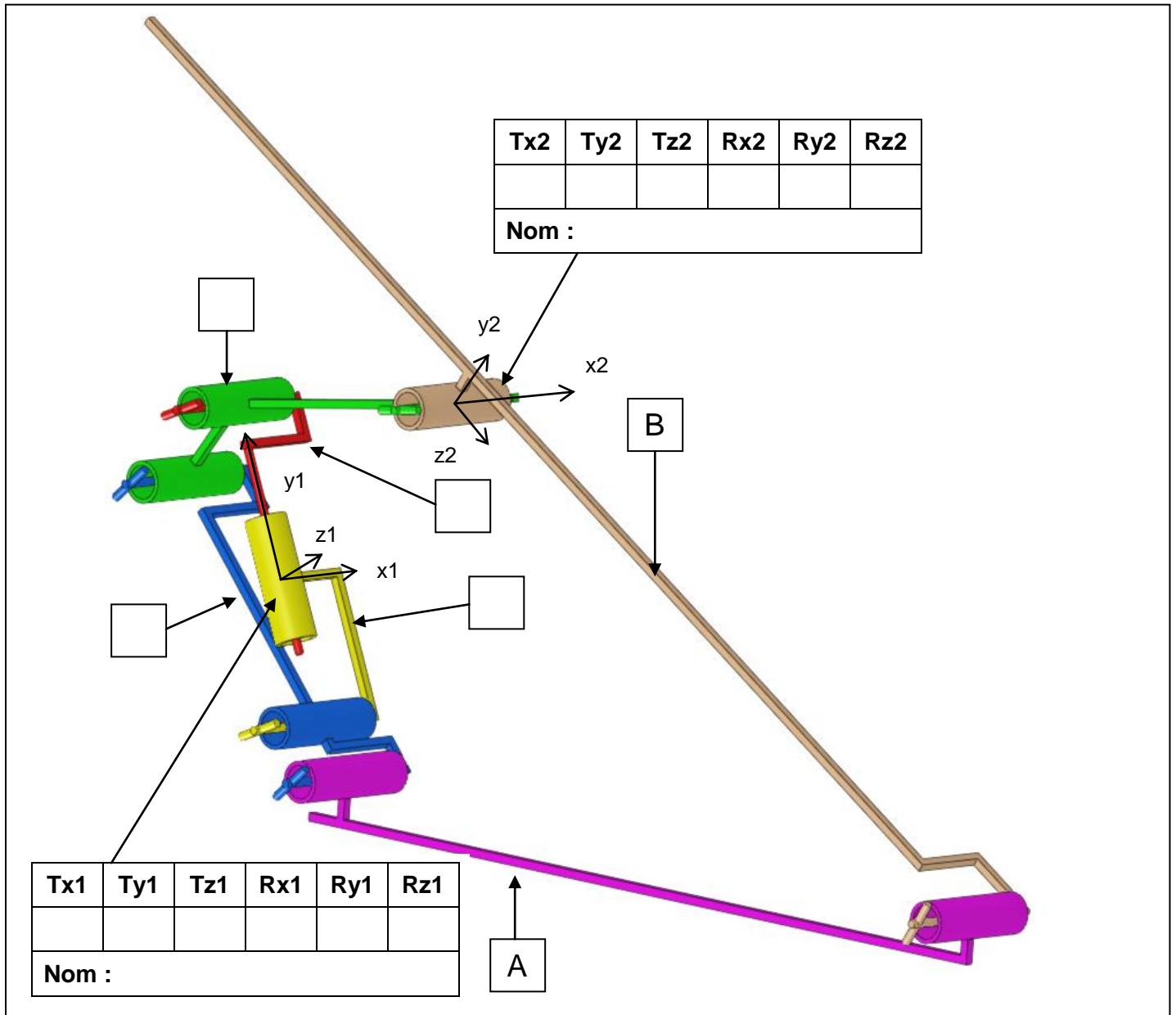
7. La pompe doit-être raccordée au réservoir d'huile. En recherchant sur les documents techniques « Pompes hydrauliques » et « Raccords pour pompes » donnez la référence du raccord qui sera installé sur la pompe. Ce raccord est de type coudé à 90° pouvant accepter un tuyaux d'un diamètre maximum.

Référence du raccord : /1

NE RIEN ÉCRIRE DANS CETTE PARTIE

8. A l'aide des documents techniques relatifs au système et du tableau suivant, repérez le nom des sous ensembles cinématiquement équivalent (SECE) sur le schéma cinématique spatial. Complétez les deux tableaux des mouvements relatifs (0 ou 1) et donnez le nom de la liaison. /1
/2

Réf.	Désignation du SECE	Réf.	Désignation du SECE
A	Faux châssis	D	Compas supérieur
B	Benne	E	Corps du vérin
C	Compas inférieur	F	Tige du vérin



NE RIEN ÉCRIRE DANS CETTE PARTIE

Partie 2 : Analyse mécanique et vérifications

/ 26 points

Cette analyse permettra de valider les données du cahier des charges (voir le document technique « extraits du cahier des charges »)

9. Vérification de l'angle de bennage. Répondez à l'aide des documents techniques relatifs au système.

D'après le cahier des charges, quel doit-être l'angle minimum du bennage : _____

/1

Estimez l'angle maximum de bennage d'après les documents constructeur : _____

La condition est-elle vérifiée : _____

10. Calculez le volume du vérin en litres si son diamètre intérieur est de 180 mm et si sa course est de 500mm

/1

11. Calculez le temps du levage de la benne, le débit de la pompe hydraulique étant de 60 l/mn. Exprimez le résultat final en seconde.

/1

NE RIEN ÉCRIRE DANS CETTE PARTIE

12. Etude des mouvements et trajectoires

/1

Sur le dessin de la page suivante tracez et nommez :

- TC 2/1 (trajectoire du point C appartenant à 2 par rapport à 1)
- TD 3/1
- TE 6/5
- TE 5/3

/3

Exprimez la nature des mouvement suivants :

Mvt de 2/1 :

Mvt de 3/1 :

Mvt de 6/5 :

Mvt de 6/1 :

Mvt de 4/1 :

13. Calcul de la vitesse instantanée du point C dans la position étudiée pendant la phase de levage de la benne.

Données : angle de la benne 36° , vitesse angulaire instantanée $\omega = 0.15$ rd/s, distance AC à relever sur les documents techniques relatifs au système. Rappel : vitesse = $\omega \times r$

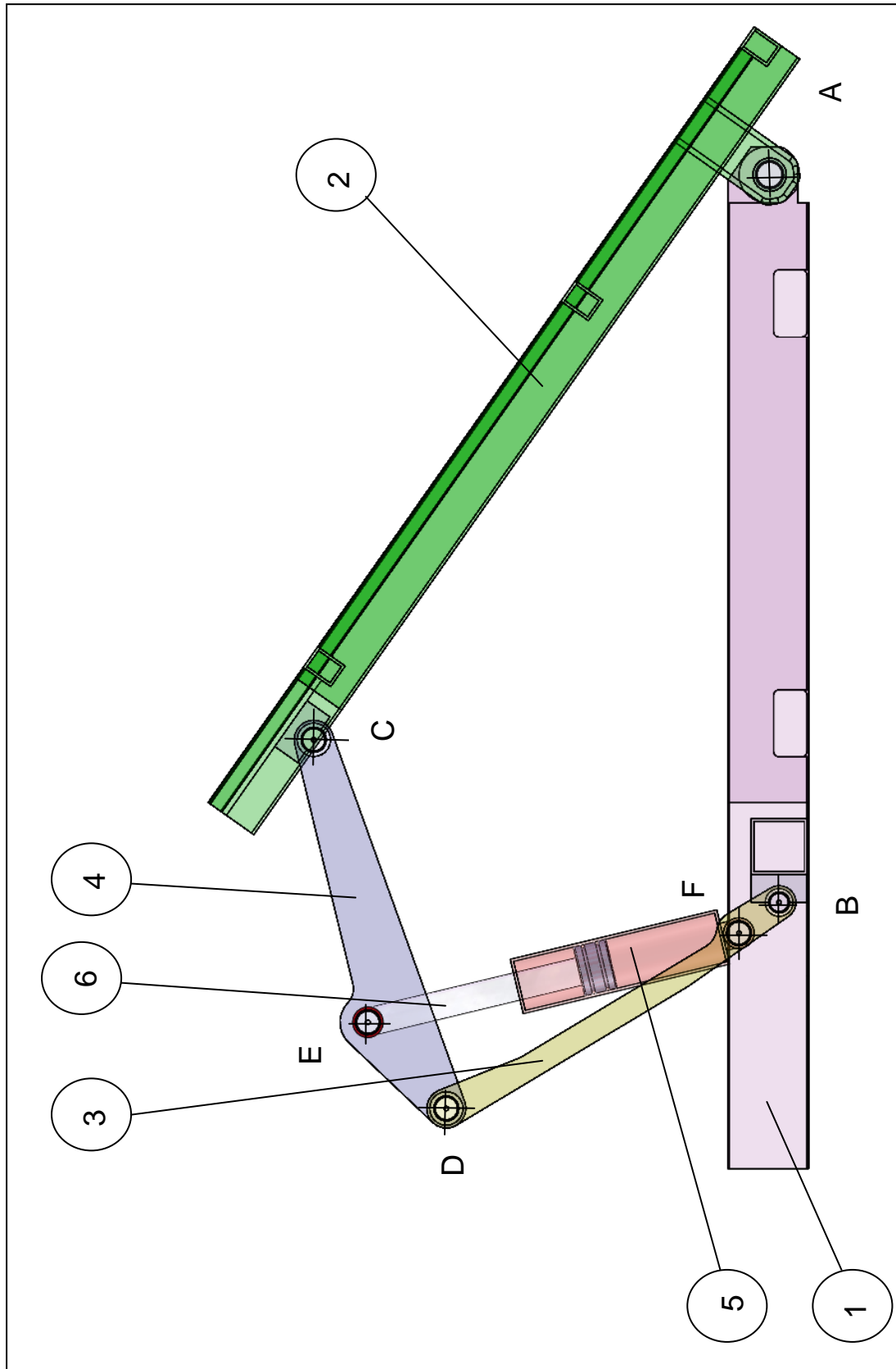
/1

Calcul de $\vec{VC}_{2/1}$ en m/s :

Tracez $\vec{VC}_{2/1}$ sur le dessin à l'échelle $10 \text{ mm} \longrightarrow 0.1 \text{ m/s}$

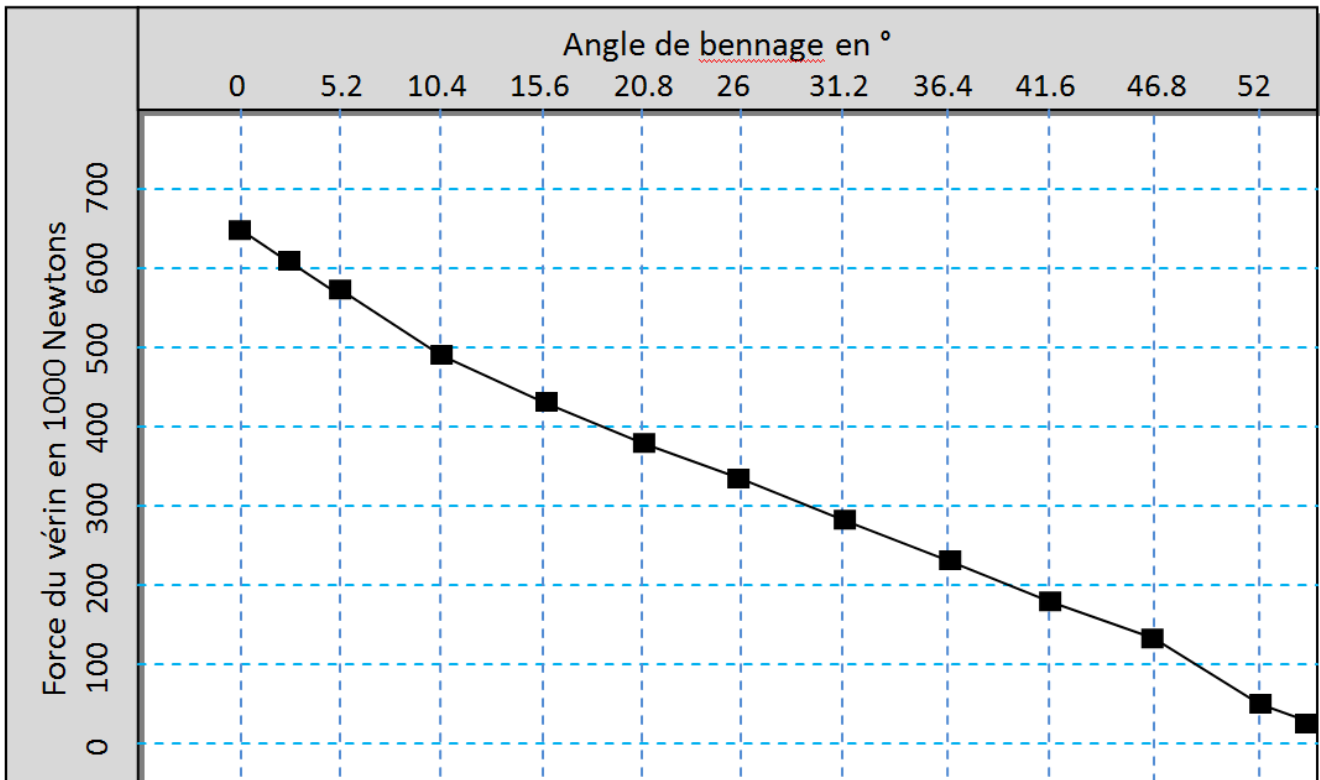
/1

NE RIEN ÉCRIRE DANS CETTE PARTIE



NE RIEN ÉCRIRE DANS CETTE PARTIE

14. Le diagramme suivant exprime l'effort que doit exercer le vérin pour lever la benne en fonction de l'angle de bennage. (cas le plus défavorable)



Donnez la valeur de l'angle de bennage pour laquelle la force que doit exercer le vérin est maximale.

Angle de bennage : _____ °

Donnez la valeur de cette force :

→
 $\| E_{4/6} \| =$ _____ Newtons

/1

15. Vérification de la force de poussée maximum du vérin.

Relevez sur le document technique « Compas hydraulique » la valeur maxi de la pression d'utilisation du vérin.

Pression P = _____ bars

/1

→
 Calculez la force maxi de poussée du vérin $\| E_{6/4} \|_{\text{maxi}}$. Rappel 1 bar = 0.1 MPA, vous pouvez vous aider de votre calcul intermédiaire de la question 10.

→
 $\| E_{6/4} \|_{\text{maxi}} =$ _____

/2

NE RIEN ÉCRIRE DANS CETTE PARTIE

16. Pour pouvoir étudier de la résistance du support du compas inférieur sur le faux châssis, on a réalisé une étude statique du compas inférieur repéré 3 en début de bennage.

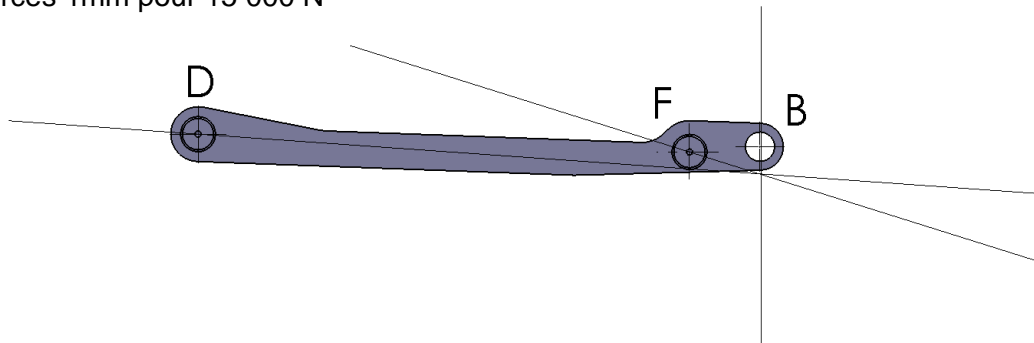
Le bilan de actions mécaniques extérieures lorsque l'on isole le compas inférieur 3 est le suivant.

Forces ext.	Pt d'applic.	Droite d'action	Sens	Intensité (N)
$\vec{B}_{1/3}$	B	Verticale	↑	150000
$\vec{D}_{4/3}$	D	4° ↘	←	620000
$\vec{F}_{5/3}$	F	17° ↘	↘	650000

Tracez et nommez ces actions extérieures à l'échelle sur le dessin du compas inférieur 3.

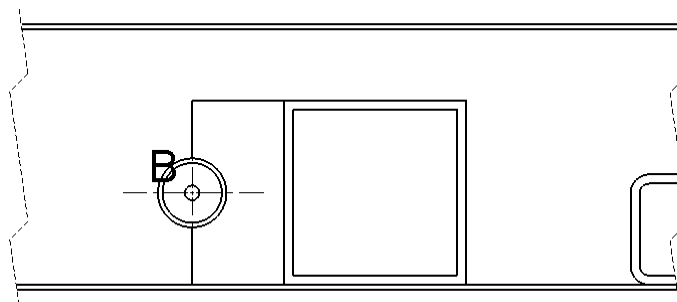
/2

Echelle des forces 1mm pour 15 000 N



En déduire la force en B sur le support du faux châssis exercée par le compas inférieur, tracez et nommez cette force sur le dessin suivant.

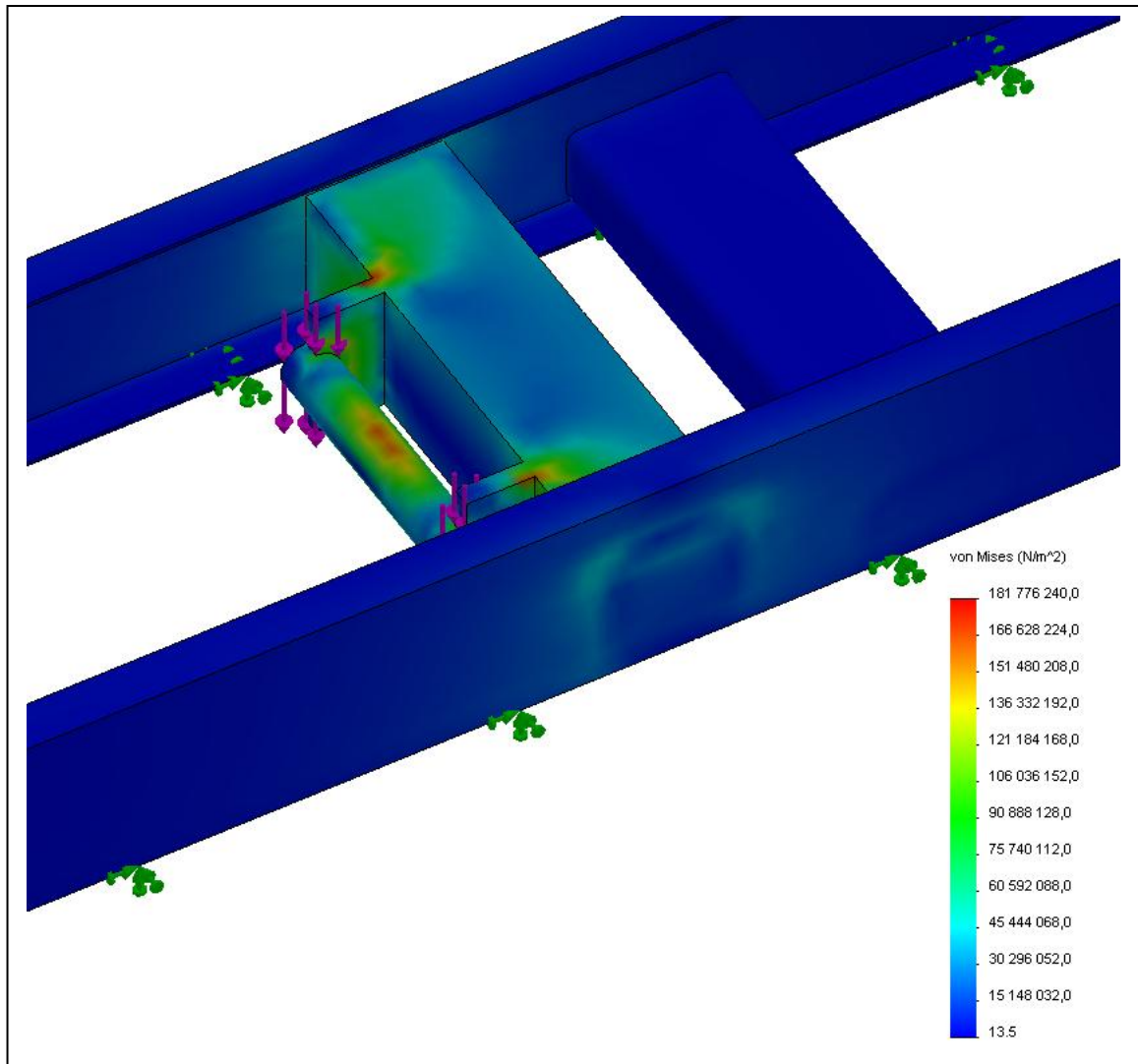
/1



Echelle des forces 1mm pour 10 000 N

NE RIEN ÉCRIRE DANS CETTE PARTIE

17. L'expérience démontre qu'en cas de surcharge de la benne (mauvaise utilisation, charge collante, charge bloquée) la soudure entre le support du compas inférieur et le faux châssis risque de casser. La représentation ci-dessous montre les contraintes sur l'ensemble support du compas inférieur et faux châssis en cas de surcharge avec le vérin en position verticale.



Entourez sur cette représentation les zones où il y a une concentration de contraintes, ne tenez pas compte de l'axe.

Estimez la valeur de cette contrainte à l'aide de l'échelle en précisant l'unité.

Contrainte : _____

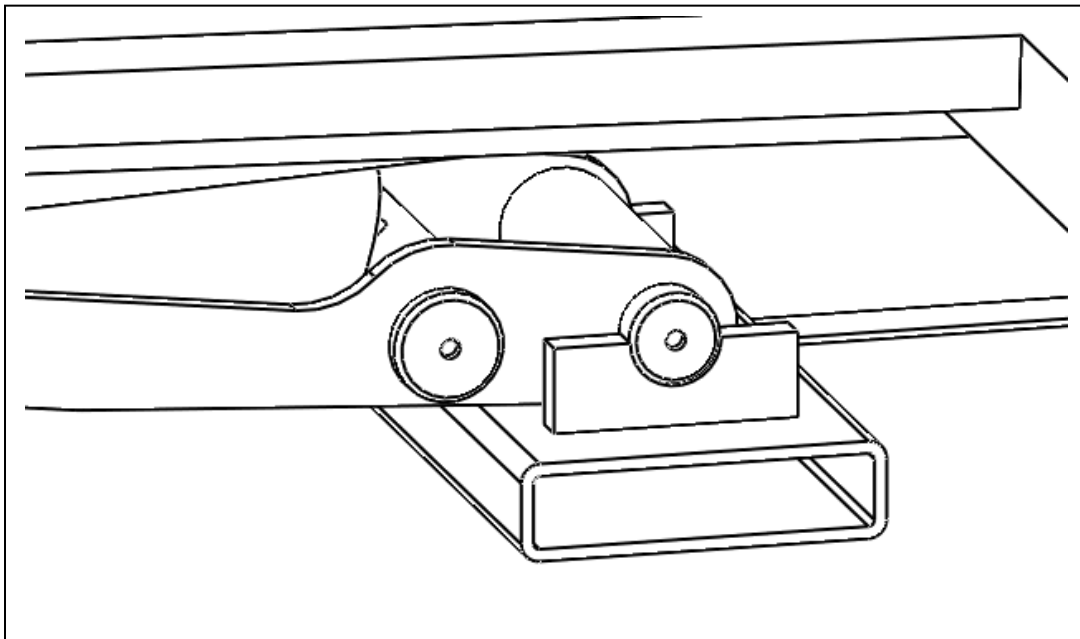
/3

Puis exprimez cette contrainte en mégapascals.

Contrainte : _____ MPa

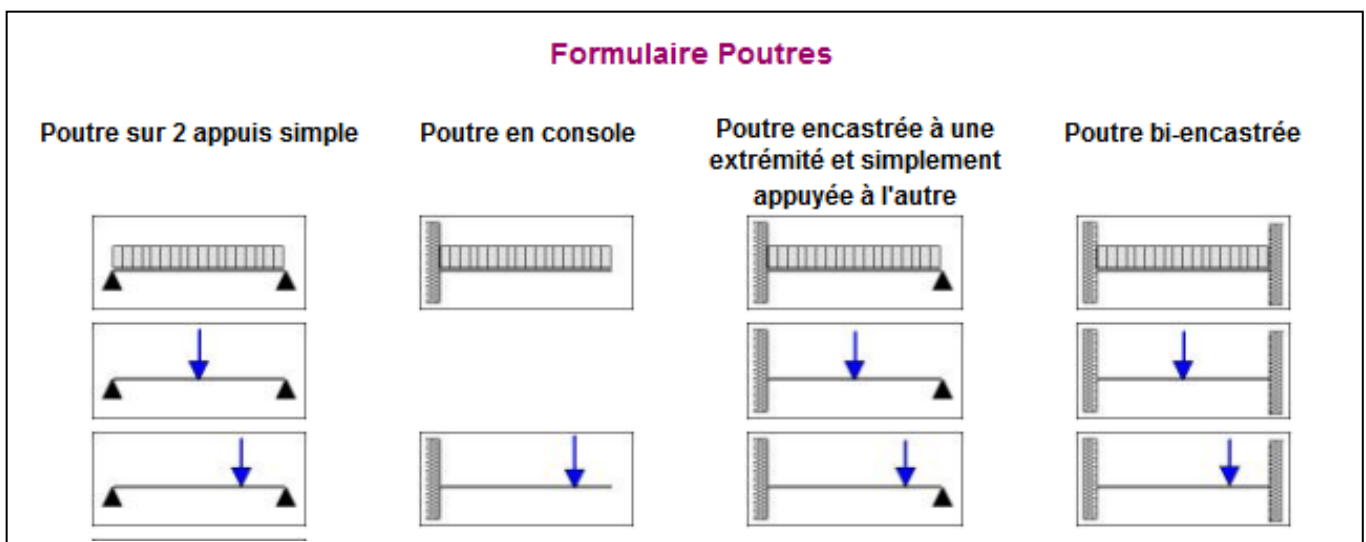
NE RIEN ÉCRIRE DANS CETTE PARTIE

18. Pour éviter ce problème il est décidé de modifier la traverse et la liaison entre le support du compas inférieur et du faux châssis comme le montre le dessin suivant. La place étant restreinte pour intégrer le compas la traverse choisie est de section rectangulaire de 300 x 80 x10. Cotez la section de la traverse sur ce dessin.



/1

19. La traverse est sollicitée en flexion et doit-être vérifiée avant la validation de la modification. Vous allez vérifier la traverse à l'aide d'un logiciel de calcul de flexion, vous devez renseigner le /1
champs de saisie dans la page de calcul. Pour simplifier cette saisie vous considèrerez que les forces exercées sur la traverse sont verticales et qu'elles sont équivalentes à une force ponctuelle à mi-traverse. Entourez sur la copie écran ci-dessous du logiciel quel type poutre vous devez choisir.



NE RIEN ÉCRIRE DANS CETTE PARTIE

20. Vous devez renseigner les différents champs de saisie de ce logiciel dans la copie écran donnée ci-dessous.

Pour renseigner la portée, référez vous au document technique « dessin du profilé du faux châssis »

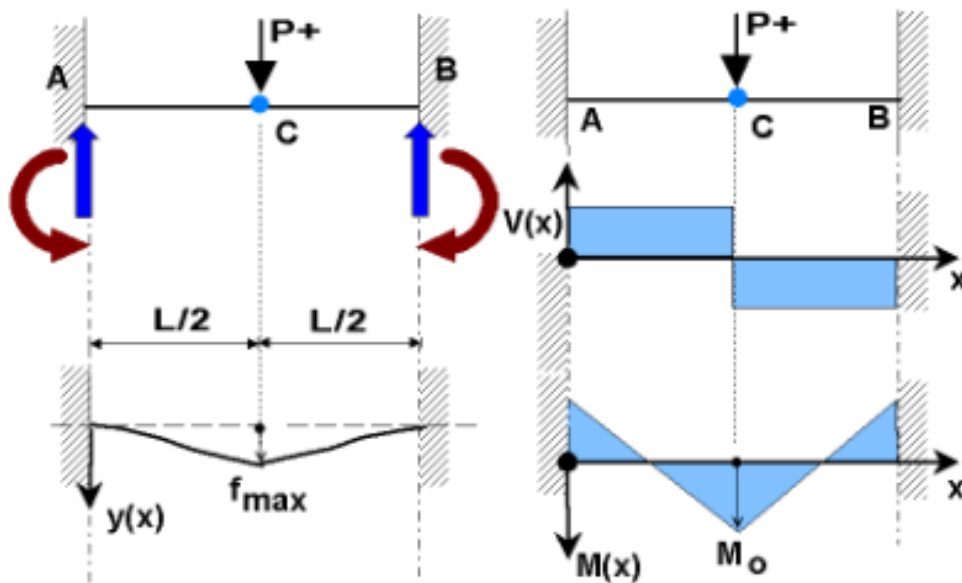
Pour renseigner la charge reportez vous au tableau de la question 16

Pour renseigner le moment d'inertie aidez-vous du document technique « moments quadratiques »
Ecrivez votre calcul.

Moment d'inertie = /1

Pour renseigner la section reportez vous aux dimensions de la traverse. Ecrivez votre calcul.

Section = /1



Application

Portée :	<input type="text"/>	m	
Charge :	<input type="text"/>	daN	
Moment d'inertie :	<input type="text"/>	cm ⁴	
E :	2100000	daN / cm ²	
Section :	<input type="text"/>	cm ² *	

Calculer

/2

NE RIEN ÉCRIRE DANS CETTE PARTIE

21. Interprétation des résultats. Le rapport du logiciel est détaillé sur le document technique « Résultats logiciel ». La déformée admissible (flèche maxi) ne doit pas dépasser 0.3 mm. Donnez la valeur de la déformée calculée et dites si la condition est respectée.

Déformée calculée en mm : _____

La condition est-elle respectée : _____

/1