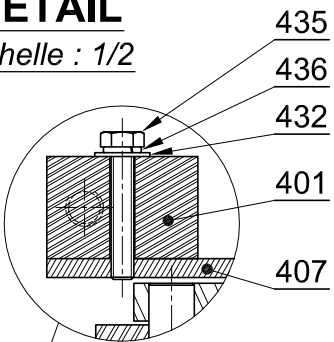
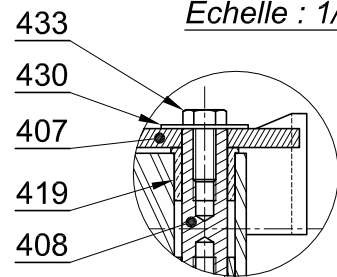


DETAIL
Echelle : 1/2



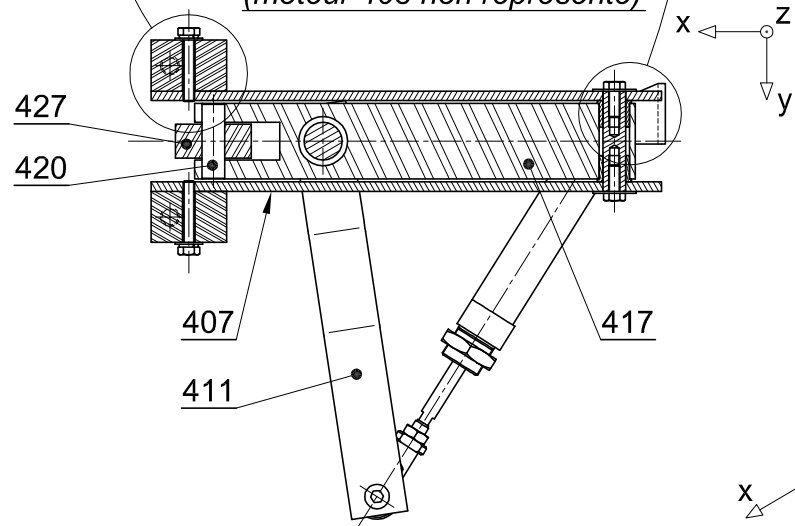
DETAIL
Echelle : 1/2



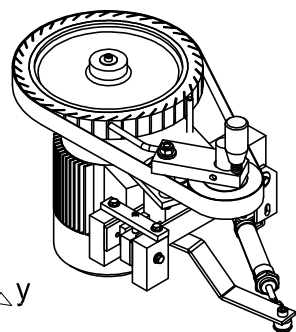
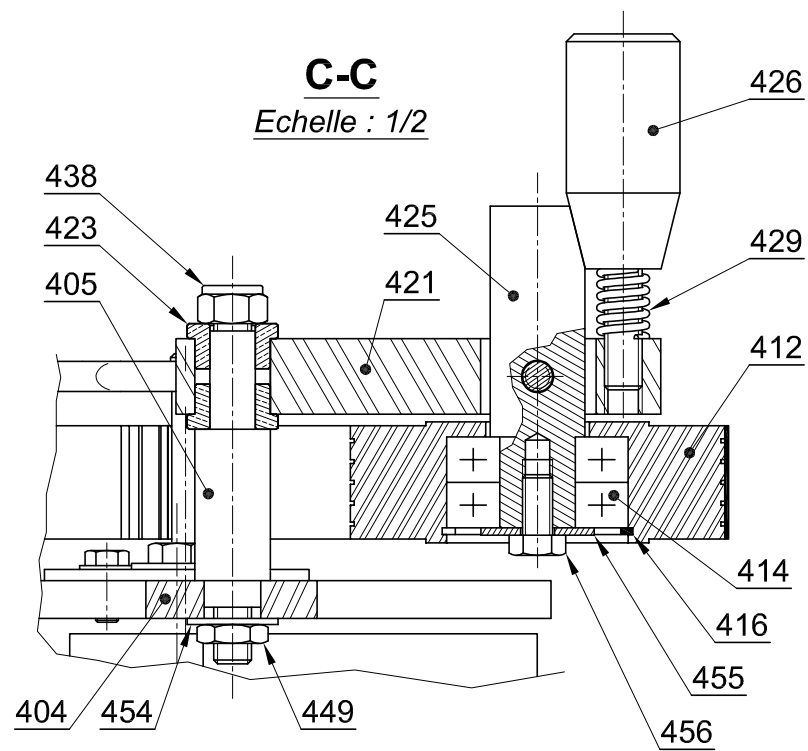
B-B

Echelle : 1/2

(moteur 403 non représenté)

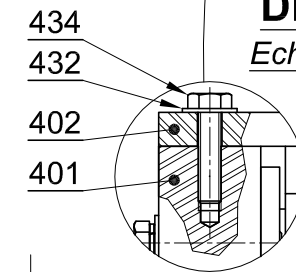


C-C
Echelle : 1/2



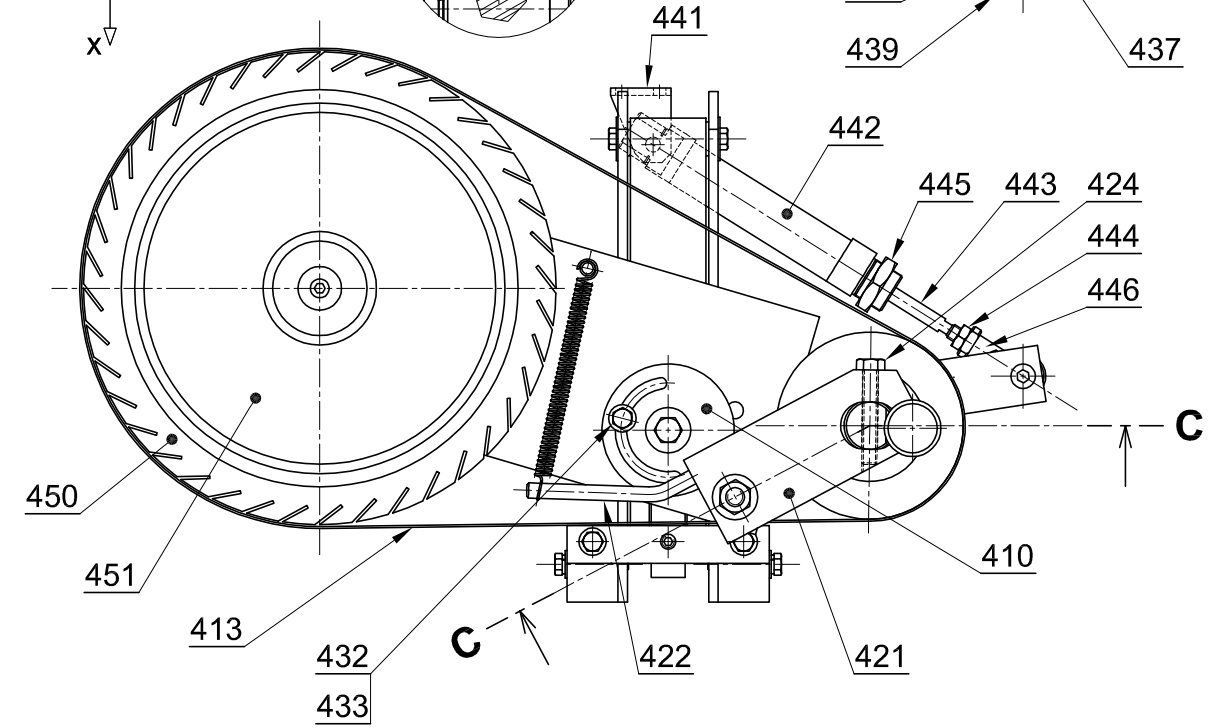
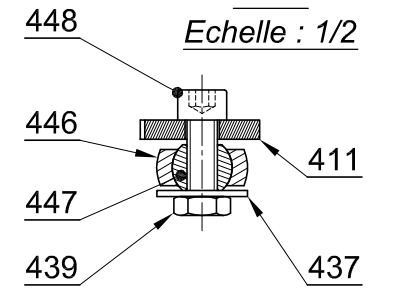
Ressort 415
non représenté

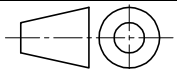
DETAIL
Echelle : 1/2



D-D

Echelle : 1/2



Epreuve E11	BAC PRO Maintenance des Equipements Industriels	Session 2013
 A3 H	Plan d'ensemble Rep 400	Echelle : 1/4
1306-MEI ST 11	Unité d'affûtage	DTR 7/7