

BREVET DE TECHNICIEN SUPÉRIEUR
ÉLECTROTECHNIQUE

SESSION 2011

ÉPREUVE E4.2

BARRAGE DE MOTZ
VALORISATION DU DÉBIT MINIMAL



CORRECTION

BTS ÉLECTROTECHNIQUE - CORRIGÉ		Session 2011
Épreuve E4.2 : Étude d'un système technique industriel : Conception et industrialisation	Code : EQCIN	Page : 1/8

PARTIE A : VENTE DE L'ÉNERGIE PRODUITE

A.1. REVENUS ATTENDUS

Question	période	HIVER de septembre à avril	ÉTÉ de mai à août
	Durée	242 jours	123 jours
Q. A.1.1.	Puissance produite par la PCH	4 100 kW	5 760 kW
Q. A.1.2.	Énergie sur un jour	98 400 kWh	138 240 kWh
Q. A.1.3.	Énergie sur la période	23 812 800 kWh	17 035 520 kWh
	Valeur de rachat du kWh	0,07 €.kWh ⁻¹	0,03 €.kWh ⁻¹
Q. A.1.4	Revenus sur la période	1 666 896 €	510 105 €

A.2. RETOUR SUR INVESTISSEMENT

A.2.1 Quel est le revenu annuel estimé de la PCH ?

$$1\ 666\ 896 + 510\ 105 = 2\ 177\ 001\ \text{€ / an}$$

Les frais de maintenance et d'entretien de la PCH sont évalués à 50 000 € par an.

A.2.2 D'après cette estimation, et en prenant en compte les frais annuels de maintenance, est-ce que le retour sur investissement se fera avant 10 ans ? Justifiez votre réponse.

Dépenses : 15 M€ + 50 k€. An

Revenus : 2 177 001 €. An

Équilibre atteint en 7 ans, donc avant 10 ans.

BTS ÉLECTROTECHNIQUE - CORRIGÉ		Session 2011
Épreuve E4.2 : Étude d'un système technique industriel : Conception et industrialisation	Code : EQCIN	Page : 2/8

PARTIE B : INJECTION DE LA PUISSANCE SUR LE RÉSEAU 20 KV

B.1. COURANT D'EMPLOI DES CELLULES HTA

B.1.1 Calculer le courant d'emploi des cellules 9 et 10 (les alternateurs sont en fonctionnement nominal).

$$294 \text{ A} = S_{\text{nom}} / 1,732 \times 6 \text{ 300}$$

B.1.2 Quel courant va circuler dans la cellule 8 ?

$$586 \text{ A} = 2 \times 294 \text{ A}$$

B.1.3 Calculer le courant d'emploi de ces cellules 5, 6 et 7 (après élévation de la tension par le transformateur d'injection 20 kV / 6,3 kV).

$$184 \text{ A} = 586 \times 6 \text{ 300} / 20 \text{ 000}$$

B.1.4 Quel est le courant d'emploi de la cellule 4 (alimentation des auxiliaires) ?

$$11,5 \text{ A} = S / 1,732 \times 20 \text{ 000}$$

Le bilan des puissances montre que le courant dans la cellule 1 est inférieur de 5 % à celui des cellules 5, 6 et 7.

B.2. CHOIX DES CELLULES

Choisir une cellule HTA consiste à définir son type, sa tension et son courant assignés. La tension et le courant assignés seront choisis, dans la gamme AREVA, immédiatement au-dessus des tensions et courants d'emploi.

Exemple : LST – 7,2 kV – 630 A

B.2.1 Compléter le document-réponse 2 avec le type, la tension et le courant assignés pour toutes les cellules HTA.

	Type	Tension assignée	Courant assigné
Cellule 1	IS	24 kV	400 A
Cellule 2	TM	24 kV	50 A
Cellule 3	PGB	24 kV	400 A
Cellule 4	PFA	24 kV	200 A
Cellule 5	LD	24 kV	400 A
Cellule 6	LD	24 kV	400 A
Cellule 7	PGC	24 kV	400 A
Cellule 8	LST	7,2 kV	630 A
Cellule 9	PGC	7,2 kV	400 A
Cellule 10	PGC	7,2 kV	400 A

BTS ÉLECTROTECHNIQUE - CORRIGÉ		Session 2011
Épreuve E4.2 : Étude d'un système technique industriel : Conception et industrialisation	Code : EQCIN	Page : 3/8

PARTIE C : MAÎTRISE DU FACTEUR DE PUISSANCE

C.1. LES AUXILIAIRES ET LES ALTERNATEURS

C.1.1 Calculer la puissance active P_{aux} et la puissance réactive Q_{aux} consommée par les auxiliaires.

$$P_{aux} = 320 \text{ kW} ; Q_{aux} = 240 \text{ kVAR}$$

C.1.2 Dans le cas où les alternateurs sont à l'arrêt (cellule 7, disjoncteur Q7b ouvert), quels compteurs vont comptabiliser l'énergie absorbée ?

P+ et Q+

C.2. BILAN DES PUISSANCES EN FONCTIONNEMENT NOMINAL

C.2.1 Calculer P_{ERDF} , la puissance active totale 'fournie' par ERDF.

$$Perdf = Paux - 2 \times Pn = 320 - 2 \times 2 \text{ 880 kW} = -5 \text{ 440 kW}$$

C.2.2 Calculer Q_{ERDF} , la puissance réactive totale 'fournie' par ERDF.

$$Qerdf = Qaux - 2 \times Qnom = 240 - 2 \times 1 \text{ 394 kVAR} = -2 \text{ 548 kVAR}$$

C.2.3 Quels index vont comptabiliser cette énergie produite ? Sur quelles sorties du compteur TRIMARAN vont apparaître des impulsions ?

Énergie active produite par la PCH

Énergie réactive produite par la PCH

P- et Q-

C.2.4 Calculer, vu du réseau ERDF, le $\tan \varphi$ ainsi obtenu.

$$\tan \varphi = Qerdf/Perdf = 0,47$$

C.2.5 Est-ce que le $\tan \varphi$ est bien compris entre 0,07 et 0,17 ?

Pas du tout.

C.3. MAÎTRISE DU RÉACTIF

C.3.1 Lorsque chaque alternateur produit sa puissance nominale P_n , dans quelles limites doit se trouver la puissance réactive Q_g fournie par chaque alternateur pour respecter la condition sur $\tan \varphi$?

$$\tan \varphi = Qerdf/Perdf = (Paux - 2Pn) / (Qaux - 2Qg)$$

$$310 \leq Qg \leq 582 \text{ kVAR}$$

C.3.2 Pour respecter la condition [$0,07 \leq \tan \varphi \leq 0,17$], sur quel élément peut agir le gestionnaire de la PCH ?

Sur le réactif en surexcitant les alternateurs (courant d'excitation).

BTS ÉLECTROTECHNIQUE - CORRIGÉ		Session 2011
Épreuve E4.2 : Étude d'un système technique industriel : Conception et industrialisation	Code : EQCIN	Page : 4/8

PARTIE D : TÉLÉSURVEILLANCE DE LA PRODUCTION D'ÉNERGIE

D.1. ACQUISITION DE LA PUISSANCE ACTIVE FOURNIE À ERDF

D.1.1 Pour une puissance active produite stable de 5,4 MW, combien y aura-t-il d'impulsions par seconde sur la sortie P- ? Est-ce compatible avec une durée de 100 ms, ou est-ce que les impulsions vont se chevaucher ?

$$5\,400\,000\text{ W} / (500 \times 3\,600) = 3$$

D.1.2 Vu la période d'acquisition du module d'entrée binaire 23BE23 de l'interface RTU560 (voir dossier ressource), est-ce qu'il y a un risque de manquer des impulsions ?

Acquisition toutes les 1ms, ou compteur 120 Hz : OK

D.1.3 En conclusion, est-ce que le choix d'une durée de 100 ms et d'un poids de 500 Wh pour la sortie P- est valide ?

OUI : pas de chevauchement, marge confortable, carte d'acquisition respectée.

D.2. SURVEILLANCE DES ALTERNATEURS

D.2.1 Le tableau a déjà été rempli pour la sortie C. Compléter le document-réponse 3 avec la configuration des sorties A et B.

<i>SIMEAX M563</i>	<i>Grandeur</i>	<i>Début d'échelle 4,00 mA</i>	<i>Fin d'échelle 20,00 mA</i>
<i>Sortie A</i>	<i>Puissance active P_G</i>	0 MW	3,45 MW
<i>Sortie B</i>	<i>Puissance réactive Q_G</i>	- 1,68 MVAR	1,68 MVAR
<i>Sortie C</i>	<i>Tension U_G</i>	0 KV	7,56 kV

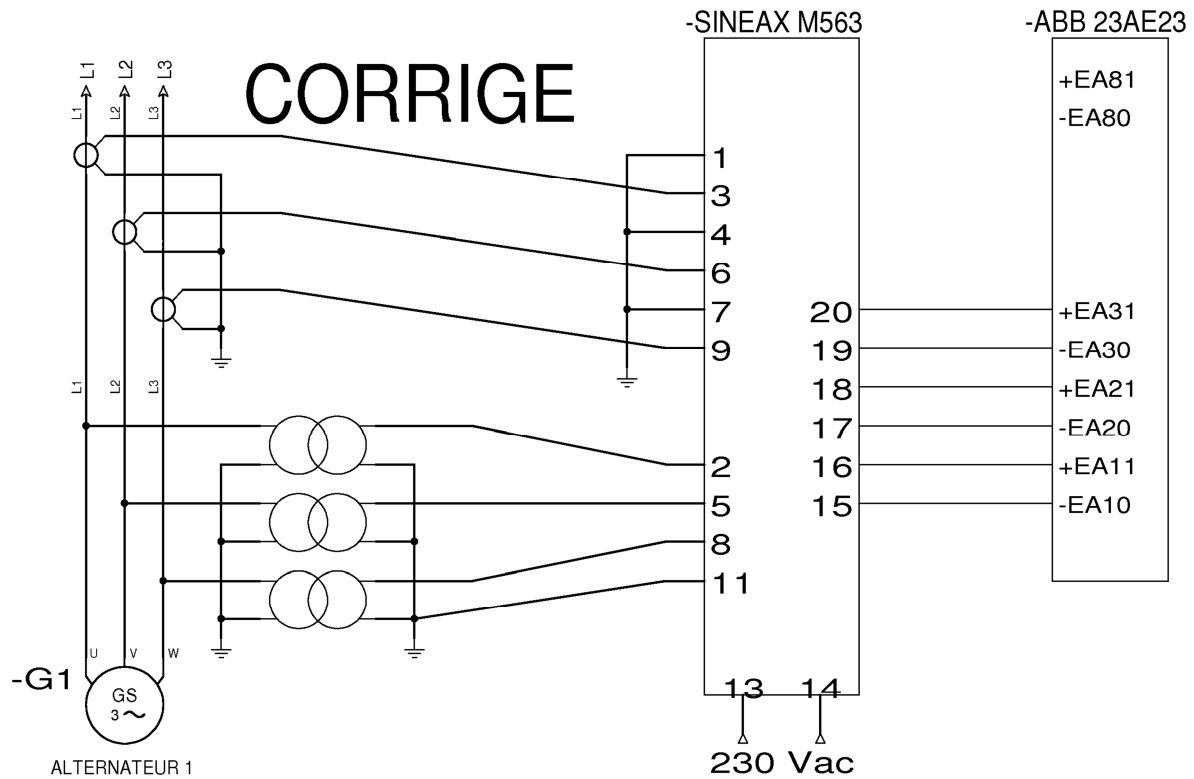
D.2.2 Lorsque l'alternateur sera en point de fonctionnement nominal (P_n , Q_n , U_n), quels seront les trois courants dans les sorties correspondantes A, B et C ? Compléter le document-réponse 3.

<i>SIMEAX M563</i>	<i>Grandeur</i>	<i>Courant dans la sortie</i>
<i>Sortie A</i>	<i>Puissance active P_n</i>	17,33 mA
<i>Sortie B</i>	<i>Puissance réactive Q_n</i>	18,66 mA
<i>Sortie C</i>	<i>Tension U_n</i>	17,33 mA

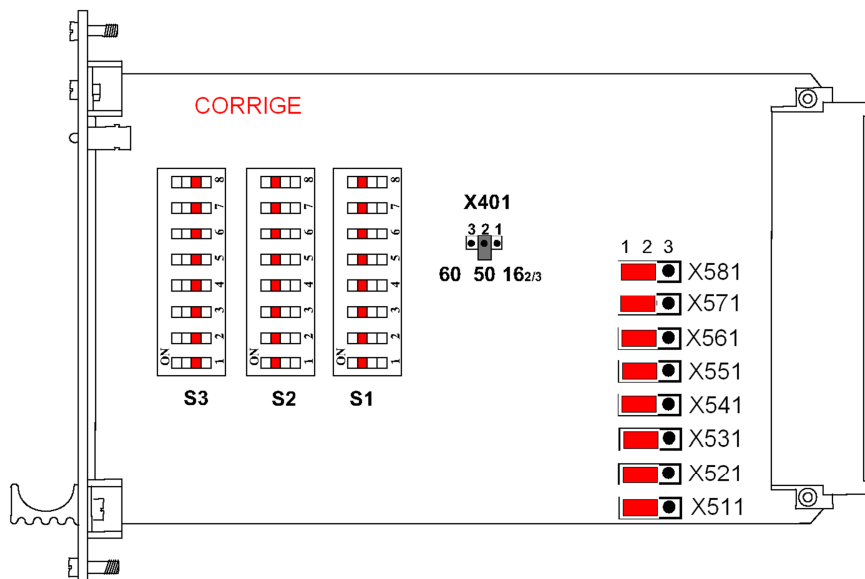
D.2.3 Compléter le schéma du document-réponse 4 avec les câblages entre les transformateurs de courant TC et le SIMEAX.

D.2.4 Compléter le schéma du document-réponse 4 avec les câblages entre les transformateurs de tension TP et le SIMEAX.

D.2.5 Compléter le schéma du document-réponse 4 avec les câblages entre les sorties du convertisseur SIMEAX et le module 16 entrées analogiques 23AE23.



D.2.6 Les entrées du module 8 entrées analogiques 23AE23 seront toutes configurées en [-20 mA ... +20 mA]. Donner la position des switches X511, S3-1, S2-1 et S1-1.



PARTIE E : PERTE DE L'ARRIVÉE NORMALE 20 KV

E.1. NORMAL, SECOURS ET DÉLESTAGE

E.1.1 En production normale, le groupe électrogène est absent, l'arrivée normale sert à alimenter les trois parties des auxiliaires : non essentielles, essentielles et sécurité générale. Donner l'état des disjoncteurs JAN, JAS et JGEM.

JAN est fermé, JAS et JGEM sont ouverts.

E.1.2 Si, pendant une situation de production normale, un défaut d'isolement vient à apparaître sur une phase du départ 'non essentielles', les protections de l'arrivée normale vont-elles déclencher ?

Elles ne coupent pas au premier défaut d'isolement. C'est le CPI qui va détecter une anomalie.

E.1.3 Pourquoi, lorsque l'arrivée secours est active, faut-il procéder à un délestage ?

Car l'arrivée de secours est limitée en puissance à 70 kVA.

E.1.4 D'après le chronogramme à respecter, combien de temps est-ce que les 'auxiliaires ESSENTIELS' ne seront plus alimentés après la disparition de l'arrivée normale ?

À la disparition : 15s

E.1.5 À l'inverse, combien de temps durera l'interruption de l'alimentation des 'auxiliaires ESSENTIELS' lors du passage de l'arrivée secours à l'arrivée normale ?

À son retour : 6s

E.2. CHOIX DES DISJONCTEURS JAN ET JAS

Les disjoncteurs JAN (arrivée normale) et JAS (arrivée secours) seront choisis dans la gamme NSX du constructeur SCHNEIDER ELECTRIC.

Ils seront installés sur une platine d'interverrouillage pour former un inverseur de source automatique. Cela impose la contrainte que les boîtiers des deux disjoncteurs aient la même dimension.

Les courants d'emploi et les courants de courts-circuits présumés sont indiqués sur le schéma unifilaire simplifié du dossier technique page 8.

E.2.1 Donner le courant assigné, le niveau de pouvoir de coupure, le nombre de pôles et la dimension des disjoncteurs JAN et JAS.

JAN : 650A, niveau F ,3P, 140 x 225 x 110

JAS : 400A, niveau F, 3P, 140 x 225 x 110 [critère de dimension]

E.2.2 Donner la référence de l'ensemble platine et interverrouillage électrique.

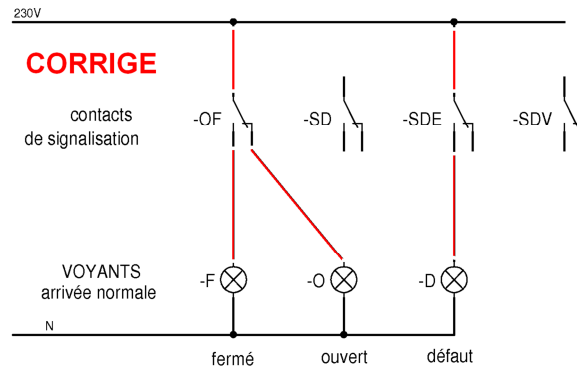
Platine + IVE : ref 32611

BTS ÉLECTROTECHNIQUE - CORRIGÉ		Session 2011
Épreuve E4.2 : Étude d'un système technique industriel : Conception et industrialisation	Code : EQCIN	Page : 7/8

E.3. SIGNALISATION DE L'ÉTAT DES DISJONCTEURS

E.3.1 Les disjoncteurs peuvent être équipés de contacts de signalisation nommés OF, SD, SDE et SDV. Quels contacts de signalisation sont opportuns pour piloter les voyants Fermé, Ouvert et Défaut ?
OF et SDE

E.3.2 Compléter le schéma de câblage des voyants (document-réponse 5).



- Fin du corrigé -

BTS ÉLECTROTECHNIQUE - CORRIGÉ		Session 2011
Épreuve E4.2 : Étude d'un système technique industriel : Conception et industrialisation	Code : EQCIN	Page : 8/8