

BACCALAUREAT PROFESSIONNEL
PILOTAGE DE SYSTEMES DE PRODUCTION AUTOMATISEE

SESSION 2011

EPREUVE E2 : Technologie

Sous épreuve B2 Unité U22 : Automatisation d'une production.

Durée : 2 heures Coefficient : 1,5

DOSSIER
SUJET - REPONSES

Réponses de la page	Barème
DSR 2/7	/ 5
DSR 3/7	/ 5
DSR 4/7	/ 2
DSR 5/7	/ 4
DSR 6/7	/ 5
DSR 7/7	/ 9
Total	/30
Note	/20

I. Mise en service de la capsuleuse

Problématique : On demande au pilote de préparer l'installation de la nouvelle ligne.

1° Quelle est la tenue de sécurité ou vestimentaire que doit porter le pilote ? (DT7)

-
-
-

2°

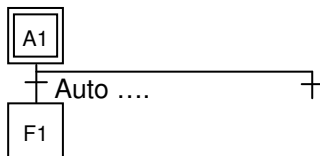
a) Tout le personnel de l'entreprise peut-il être à proximité de la machine ? Justifier. (DT7)

.....

b) Proposer une solution pour éviter que certaines personnes ne soient à proximité de la machine.

.....
.....

3° A l'aide du GEMMA, réaliser le Grafcet de conduite de capsuleuse. (DT12)



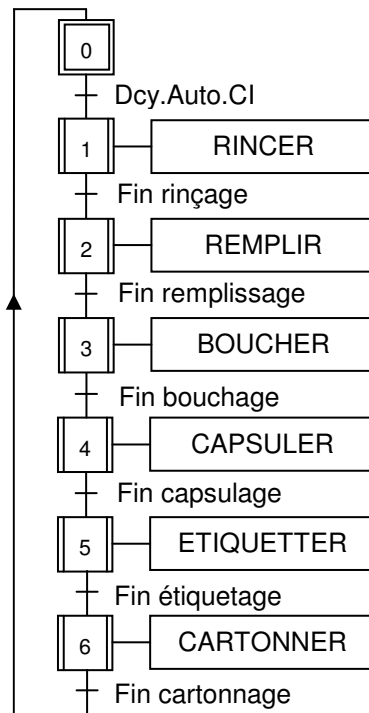
Problématique : On demande au pilote de modifier le Grafcet de production normale GPN de l'embouteilleuse

4° Modifier le Grafcet de coordination de tâche de l'embouteilleuse en intégrant la tâche « capsuler avec vis » de la capsuleuse (DT4, et DT5).

Vous devez utiliser un commutateur à 2 positions suivant le fonctionnement souhaité :

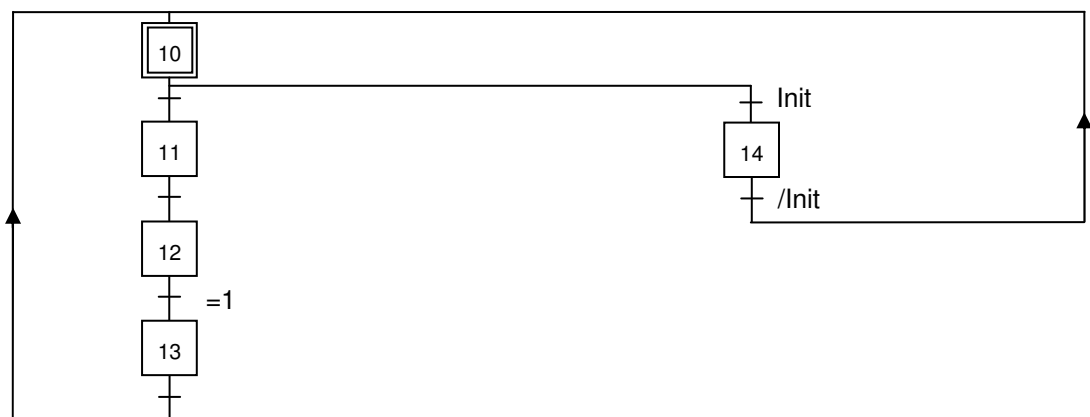
- Commutateur position 1 (S1) : Capsuler sans vis mais avec bouchon
- Commutateur position 2 (S2) : Capsuler avec vis

Grafcet de coordination de tâche



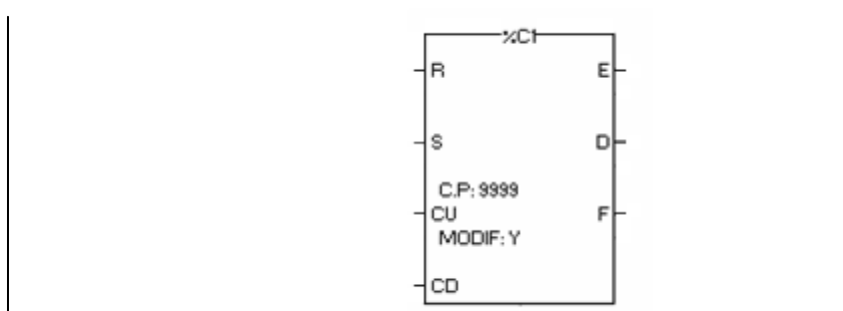
5° Réaliser le grafcet de la tâche « capsuler avec vis » point de vue PO (DT9).

Grafcet de tâche « capsuler avec vis » point de vue opérative



Dossier Sujet-réponses	Ligne d'embouteillage de vin de Provence	D.S.R. 3 / 7
---------------------------	--	--------------

6° Vous devez programmer le compteur du grafcet ci-dessus (DR6).



II. Amélioration du système

Principe de fonctionnement :

Afin d'éviter d'avoir des bouteilles sans capsule, la capsuleuse à vis doit être équipée d'un système de détection de bouteille sans capsule placé sur le convoyeur en sortie de système.

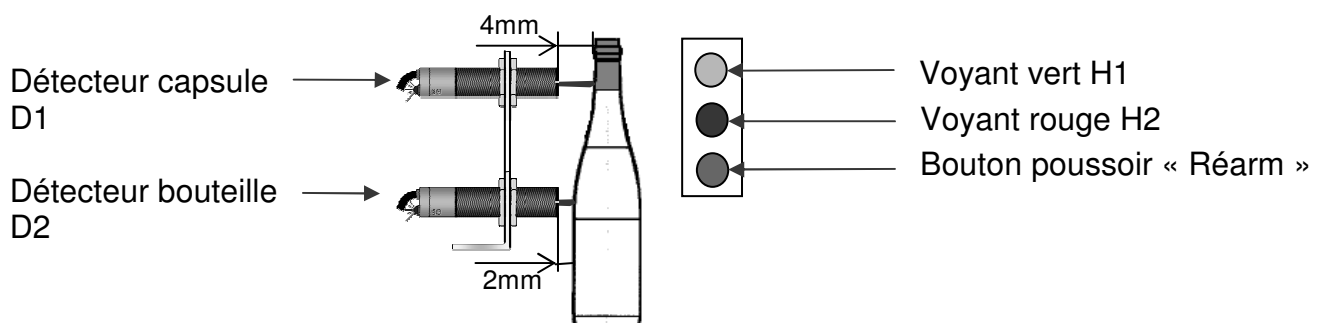
Le système est placé sur le convoyeur de sortie. Il est composé de 2 détecteurs :

- le capteur D1 détecte la capsule **métallique**
- le capteur D2 détecte la bouteille en **verre**

Deux voyants lumineux indiquent si il y a ou non un défaut :

- le voyant vert H1 indique que la capsule est en place
- le voyant rouge H2 indique que la capsule n'est en place

Un bouton poussoir « Réarm » permet d'acquitter le défaut.



Dossier Sujet-réponses	Ligne d'embouteillage de vin de Provence	D.S.R. 4 / 7
---------------------------	--	--------------

Choix des capteurs

7° Déterminer les 2 types de capteurs à choisir pour détecter la capsule et la bouteille (voir DR2).

D1 :

D2 :

8° Donner les références des capteurs en fonction de leur caractéristique et du schéma de principe (DR3, DR4, DR5).

D1 : détecteur 3 fils PNP NO noyable. Ref :

D2 : détecteur 3 fils PNP NO noyable. Ref :

9° Câblage API module des entrées API

Le pilote doit ajouter un module d'entrées et un module de sorties pour effectuer son amélioration (DR3 et DR4).

a) Sur la page suivante (DSR 6/8), effectuer le schéma de câblage des entrées API en fonction des affectations ci-dessous :

Réarm : %I1.0

D1 : %I1.1

D2 : %I1.2

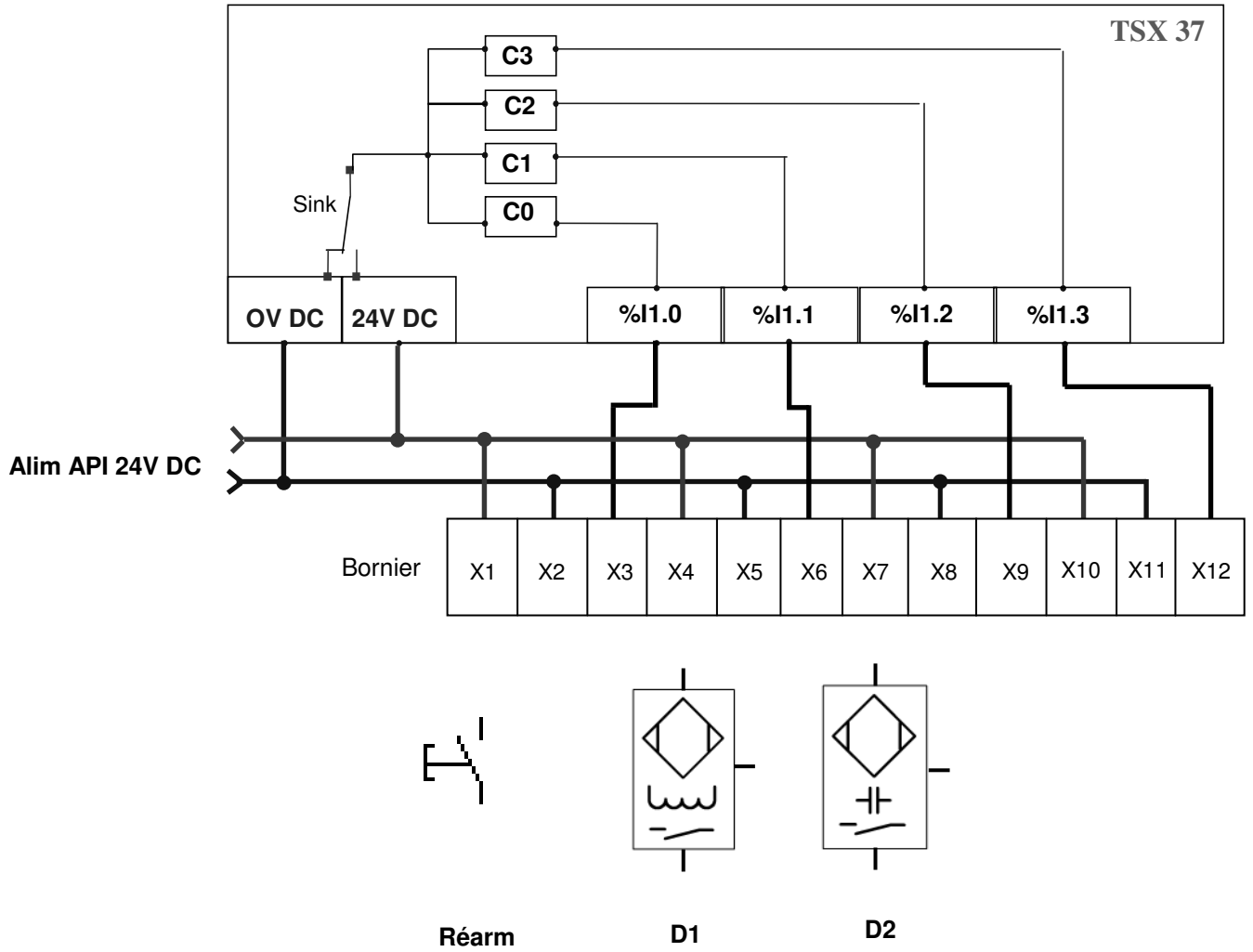
b) Effectuer le schéma de câblage des sorties API en fonction des affectations ci-dessous :

H1 : %Q2.0

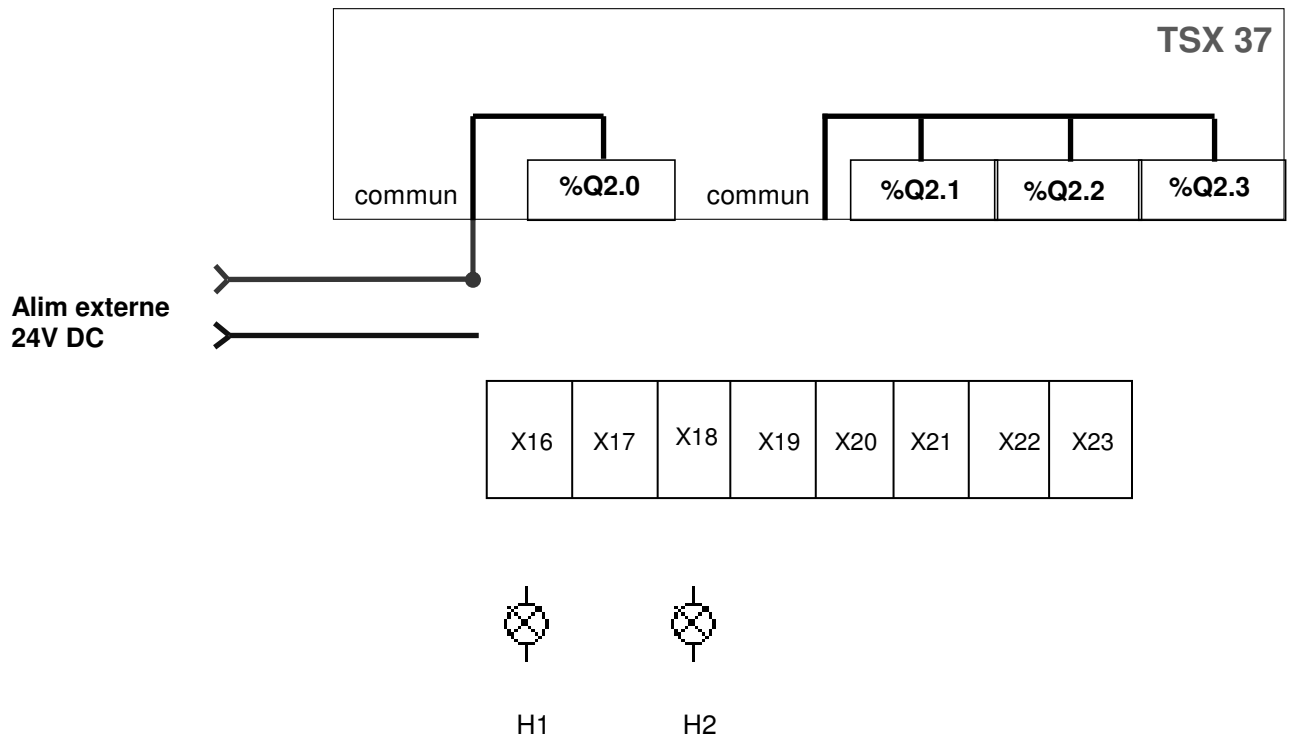
H2 : %Q2.1

Dossier Sujet-réponses	Ligne d'embouteillage de vin de Provence	D.S.R. 5 / 7
---------------------------	--	--------------

Carte des entrées



Carte des sorties



10°

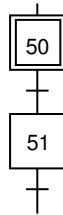
a) Le commutateur de la carte des entrées est sur « sink », quelle est l'autre position possible ?

.....

b) Si le commutateur est sur l'autre position, qu'est ce que cela impose pour le choix des composants ?

.....

11° Réaliser le grafcet point de vue opérative (voir principe de fonctionnement de l'amélioration).



III. Maintenance

12° Quelles sont les opérations de maintenance à faire avant d'utiliser le FRL (DR7)

-
-
-
-

13° La pression nécessaire à la capsuleuse à vis est de 6 bars. Sur quel composant doit-on agir ?

.....

Représenter le symbole de ce composant.

Quel composant permet de visualiser la pression ?

.....

Dossier Sujet-réponses	Ligne d'embouteillage de vin de Provence	D.S.R. 7 / 7
---------------------------	--	--------------