

DANS CE CADRE	Académie :	Session :
	Examen :	Série :
	Spécialité/option :	Repère de l'épreuve :
	Epreuve/sous épreuve :	
	NOM :	
	(en majuscule, suivi s'il y a lieu, du nom d'épouse)	
	Prénoms :	N° du candidat
Né(e) le :	(le numéro est celui qui figure sur la convocation ou liste d'appel)	
NE RIEN ÉCRIRE	Appréciation du correcteur	
	Note :	

BACCALAUREAT PROFESSIONNEL

PILOTAGE DE SYSTEMES DE PRODUCTION AUTOMATISEE

SESSION 2012

EPREUVE E2 : Technologie

Sous épreuve B2 Unité U22 : Automatisation d'une production.

Durée : 2 heures Coefficient : 1,5

BAC PRO PSPA	Code :1209-PSP T B	Session 2012	SUJET
EPREUVE : E2 Automatisation d'une production	Durée : 2h	Coefficient : 1,5	DQR 1 sur 10

NE RIEN ÉCRIRE DANS CETTE PARTIE

**DOSSIER
SUJET - REPONSES**

Réponses de la page	Barème
DSR 3/10	/10
DSR 4/10	/ 7
DSR 5/10	/11
DSR 6/10	/ 5
DSR 7/10	/ 3
DSR 8/10	/10
DSR 9/10	/ 8
DSR 10/10	/ 6
Total	/60
Note	/20

NE RIEN ÉCRIRE DANS CETTE PARTIE

Problématique 1 : Mise en service d'une ligne automatisée.

L'unité de production de l'entreprise **schaeffler France** dans laquelle vous travaillez a été réorganisée.

La ligne MARB -A4 issue d'un autre site a été installée dans votre unité, il vous faut mettre en service cette machine.

En vous aidant des documents ressources répondez aux questions suivantes:

1) Quel est le rôle de cette machine ?

/

2) Avant de mettre la machine sous tension, on veut vérifier la présence de tension sur le réseau électrique sur le bornier d'entrée. Compléter le tableau ci-dessous (DR 11/15):

Repère du bornier :	Mesure à effectuer entre		Valeur attendue
	↙	↘	
	L1	L2
.....	L1	L3

	L1	N

/

TOTAL P3:
/10

NE RIEN ÉCRIRE DANS CETTE PARTIE

3) Quel devra être le titre d'habilitation électrique MINIMAL pour effectuer cette mesure?

/

4) Préciser la signification de chaque lettre et du numéro

/

5) A partir de la liste des équipements de protection individuels fournie dans la documentation ressource (DR 2/15), quel équipement de sécurité faut-il utiliser?

/

TOTAL P4:

17

NE RIEN ÉCRIRE DANS CETTE PARTIE

6) En vous référant à la documentation ressource, quel appareil faut-il utiliser pour mesurer la présence de tension?

/

7) Justifiez la réponse de la question 6 :

/

8) L'unité de production étant alimenté électriquement (Q1 fermé), vous devez maintenant l'alimenter en énergie pneumatique. Donner le nom du composant pneumatique sur lequel vous devez effectuer une manipulation manuelle (DR 14/15).

/

9) Quelles sont les 3 vérifications à effectuer sur le FRL (photo)



/

TOTAL P5: /11

NE RIEN ÉCRIRE DANS CETTE PARTIE

10) L'ensemble FRL actuel est équipé d'une purge manuelle. Afin de simplifier la maintenance, vous décidez d'en commander un équipé d'une purge automatique.

D'après la documentation ressource (DR 5/15), quelle référence de FLR allez-vous choisir sachant qu'il doit répondre aux caractéristiques suivantes:

*Filtre/ régulateur monobloc + lubrificateur, livré monté et ensemble
Raccordement G1/4
Debit maxi 1800 l/min
Purge automatique
avec manomètre.
Avec protecteurs de cuves*

/

11) D'après le schéma électrique (DR 12/15) quel est le disjoncteur que vous allez devoir enclencher pour que le moteur M11 puisse être alimenté ?

/

12) Lorsque le disjoncteur est enclenché, la lampe orange de la colonne lumineuse s'allume, quelle est sa signification?

/

TOTAL P6: /5

NE RIEN ÉCRIRE DANS CETTE PARTIE

13) L'auto test de l'ordinateur s'effectue sans problème, quelle manipulation allez-vous devoir effectuer pour obtenir le menu principal?

/

Problématique 2 : Au bout de quelques minutes de fonctionnement, l'écran indique : « défaut thermique M8 – M9 ».

1) Indiquez le repère et la désignation du composant qui a détecté le défaut (DR 12/15).

Repère :

Désignation :

/

Le composant est réglé sur 5 A.

On considère que le disjoncteur doit être réglé à $1,15 \times I_n$ pour un moteur asynchrone.

En sachant que les moteurs M8 et M9 sont identiques, on souhaite vérifier que ce réglage est correct.

Voici les informations de la plaque signalétique du moteur M8 :



TOTAL P7:

/3

NE RIEN ÉCRIRE DANS CETTE PARTIE

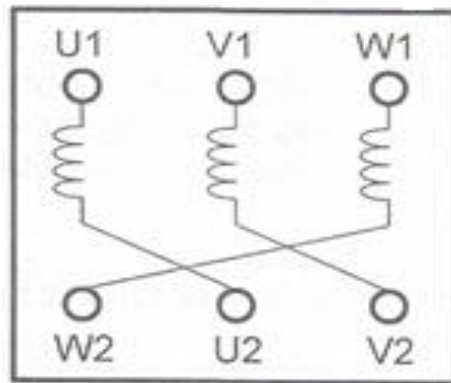
2) D'après la documentation ressource de quel réseau disposez vous(DR 11/15 et 12/15) :

/

3) De quelle manière doit être couplé ce moteur ?

/

4) Représentez ce couplage sur la plaque à bornes suivante:



/

5) Relever la puissance nominale du moteur

/

TOTAL P8: /10

NE RIEN ÉCRIRE DANS CETTE PARTIE

6) Calculer le courant nominal

/

7) Quelle action faut il mener (voir dossier ressource)

/

Problématique 3 : Pendant la production, vous vous rendez compte que les manipulations sur le registre des BI sont plus rapides que les manipulations des BE, notamment au niveau de la descente appairage BE (sortie de tige du vérin 1A2).

1) Indiquez le repère et la désignation du composant sur lequel vous allez agir pour augmenter la vitesse de sortie de ce vérin (DR 15/15):

Repère :

Désignation :

/

TOTAL P9: /8

NE RIEN ÉCRIRE DANS CETTE PARTIE

2) Indiquez le sens de rotation que vous devez tourner la vis de réglage de ce composant pour augmenter la vitesse de sortie de ce vérin :

Sens horaire

Sens anti horaire

/

3) On veut vérifier le fonctionnement du composant qui détecte la position « tige sortie » du vérin 1A2. Compléter le tableau ci-dessous (DR 13/15) :

REPERE	
DESIGNATION	
Numéro carte API	
Adresse API	

/

TOTAL P10: /6