

**Baccalauréat Professionnel**  
**SYSTÈMES ÉLECTRONIQUES NUMÉRIQUES**

**Champ professionnel : Alarme - Sécurité - Incendie**

---

**ÉPREUVE E2**  
**ANALYSE D'UN SYSTÈME ÉLECTRONIQUE**

**Durée 4 heures – coefficient 5**

Baccalauréat Professionnel Systèmes Électroniques Numériques	1306-SEN T	Session Juin 2013	Dossier Corrigé
ÉPREUVE E2	Durée : 4H	Coefficient : 5	Page C1/37

# NE RIEN ÉCRIRE DANS CETTE PARTIE

## Partie 1 : Mise en situation

### Le Mémorial pour la Paix



Le Mémorial de Caen (Mémorial pour la Paix) a été construit à l'emplacement du poste de commandement du général Richter, commandant la 716<sup>e</sup> division d'infanterie allemande pendant le Débarquement et la Bataille de Normandie. La première pierre de l'édifice a été posée le 10 septembre 1986 par Jacques Chirac, alors premier ministre, et inauguré en 1988 par le président de la République française François Mitterrand.

Le parvis d'accès au musée est bordé d'un côté par douze mâts portant les drapeaux des douze pays impliqués dans la Bataille de Normandie, et de l'autre côté par une vitrine exposant les douze "premières pierres" de l'édifice, extraites de leur sol par chacune des douze nations concernées, et ornées d'une inscription lapidaire dans chacune de leurs langues. La pierre norvégienne se distingue des autres, elle n'a pas été taillée et fut offerte encore recouverte de mousse, en symbole de respect absolu de la vie.

Ce "musée pour la Paix", conçu par l'architecte Jacques Millet aidé du muséographe Yves Devraïne, réunit un certain nombre d'objets de la vie quotidienne sous l'occupation par l'Allemagne nazie, des plans et des maquettes des engins de guerre notamment un Hawker Typhoon au plafond de l'entrée. Les différentes étapes du conflit, et particulièrement la bataille de Normandie puis l'avancée des forces alliées en France, y sont présentées de même que l'histoire de la Shoah.

Le Mémorial de Caen accueille des expositions temporaires, propose des soirées projection, des conférences et des journées d'études. Dans ce cadre, chaque année, le Mémorial de Caen accueille le Concours de Plaidoiries. Lycéens, élèves avocats et avocats défendent avec conviction des causes d'atteinte aux Droits de l'Homme.

# NE RIEN ÉCRIRE DANS CETTE PARTIE

## 1.1 Alarme Sécurité Incendie

Étude de la gestion du hall d'entrée et de l'accès des visiteurs dans ce musée public avec accès aux personnes handicapées et pouvant accueillir plus de 1500 personnes.

Pour accéder aux différents espaces du musée, les visiteurs sont munis d'un billet à code barre valable pour une journée (ou une après-midi plus le lendemain matin) qu'ils doivent scanner devant un lecteur pour activer un système d'accès :

- 2 tripodes BCA (référence TR491) pour les personnes valides
- 1 portillon pour les personnes handicapées

Les tripodes gèrent l'unicité de passage des visiteurs, et sont dotés de la fonction anti panique. Ils sont asservis au système de sécurité incendie (SSI) afin d'assurer la bonne évacuation des visiteurs en cas d'alarme feu et à un coup de poing d'arrêt d'urgence actionné par le personnel en cas d'un mouvement de panique dans la foule.



Le système de vidéosurveillance, déclaré en préfecture, mis en place au Mémorial a pour finalité :

- Gestion des flux de personne au sein des bâtiments.
- Aide au gardiennage des agents au PC sécurité via une télésurveillance.
- Surveillance du bon fonctionnement des systèmes multimédias au sein du musée.

Il est à noter que le système ne dispose pas d'enregistrement et pas de transmission des images vers l'extérieur.

## 1.2 Électronique Industrielle Embarquée



Plusieurs panneaux d'affichage électroniques sont installés au niveau de la billetterie afin d'informer le client sur les différents tarifs.

Deux panneaux sont en dysfonctionnements. Le technicien responsable de la maintenance devra effectuer et analyser des mesures sur la carte d'alimentation et sur la liaison série RS232 afin de procéder à la remise en état.

# NE RIEN ÉCRIRE DANS CETTE PARTIE

La gestion technique de l'ensemble du bâtiment est réalisée par des contrôleurs programmables sur lesquels se connectent des modules de contrôle via un bus process "P-Bus". Ils sont destinés principalement aux fonctions de régulation, de commande et de surveillance d'installations.

Une supervision via un ordinateur muni de l'application « DESIGO™ INSIGHT » complète cette gestion technique. Il est donc possible de gérer toutes les installations électriques (chauffage, éclairage, volets, etc.) depuis le local technique.

Une deuxième salle de projection est en cours de construction à l'identique de la première salle « Espérance ».

Les techniciens du service technique du Mémorial sont chargés d'analyser l'installation existante pour apporter des améliorations sur cette future salle.



## **1.3 Télécommunications et Réseaux**

Le réseau informatique comprend deux sites, le « Mémorial pour la Paix » situé à Caen et le musée-cinéma circulaire « Arromanches-360 » distant de 30 km. Les communications entre les deux sites se font par des liaisons SDSL utilisant le réseau Internet. La sécurité des sites repose de chaque côté sur un premier réseau chargé de filtrer les accès. Ainsi les données provenant d'internet sont automatiquement contrôlées avant d'être transmises sur le réseau Ethernet de chaque site (ou se situent les serveurs hébergeant les différentes applications). Le réseau est constitué de plusieurs VLAN gérés par des commutateurs Cisco.

Le réseau téléphonique interne utilise le pré-câblage informatique mais la communication entre les deux sites se fait toujours par l'intermédiaire du Réseau Téléphonique Commuté.

## **1.4 Électrodomestique**

Dans le cadre de la réorganisation des services du personnel (nouveaux horaires), il est souhaitable que ceux-ci puissent prendre leur repas sur place. Au niveau bas du bâtiment principal se situe la salle de repos où sera installé un appareil de froid combiné à production de froid ventilé.

Ce produit doit répondre à certaines contraintes d'utilisation :

- Ouvertures de porte fréquentes.
- Stockage de produits surgelés.
- Pas de contraintes de rangement des denrées dans la partie réfrigération.

On profitera de cette réorganisation pour effectuer une remise à niveau de l'installation électrique. Cette salle offrira la possibilité de préparer et de réchauffer les repas.

Le choix du produit porte sur un réfrigérateur combiné FAGOR « FFJ6745X ».



# NE RIEN ÉCRIRE DANS CETTE PARTIE

## **1.5 Audiovisuel Multimédia**

L'espace multimédia situé au sein du centre de documentation du Mémorial dispose d'un système audiovisuel très pauvre et demande à être enrichi par un système plus moderne, répondant aux nouveaux supports audio vidéo actuels (Blu-ray, Fichiers vidéo enregistrés sur disques durs), tout en gardant les anciens supports (cassettes VHS et DVD).

Le système actuel permet simplement de visualiser des DVD et des cassettes VHS appartenant au Mémorial et mis à la disposition du public. La visualisation de programmes télévisuels traitant de l'histoire contemporaine est aussi possible.

L'évolution du système permettra la visualisation des supports audiovisuels actuels (Blu-ray, fichiers vidéo, audio et image, sur serveur NAS) avec une écoute multicanal et conservera la possibilité de visualiser et d'écouter les anciens supports.

## **1.6 Audiovisuel Professionnel**

Comme chaque année, le concours de plaidoirie sur les droits de l'homme aura lieu au mémorial de CAEN. Son déroulement se fera dans le hall principal, pouvant recevoir 700 personnes.

À cette occasion un écran de vidéo projection et des gradins télescopiques seront installés. La scène sera éclairée par 5 projecteurs lyres CLAY PAKY modèle Alpha Wash 1500 LT (3 placés sur un portique en face de la scène et 2 de chaque côté de la scène). Leur pilotage se fera depuis la console d'éclairage compacte BERHINGER modèle Eurolight LC 2412.

La prise de vue se fera par une caméra PANASONIC modèle AJ-HPX3000g.  
Le traitement de la vidéo et du son se fera par un mélangeur ROLAND modèle VR5.  
Le pupitre de l'orateur sera équipé de 2 microphones fixes directionnels.

Simultanément cet événement sera diffusé dans le hall et dans une salle annexe:

- Un vidéoprojecteur et un ensemble stéréophonique assureront la diffusion en direct des plaidoiries dans le hall.
- La retransmission dans la salle annexe (située à 200 m) se fera par fibre optique par l'intermédiaire d'un ensemble transmetteur/récepteur vidéo numérique NKF. Modèle VAD 5300.

# NE RIEN ÉCRIRE DANS CETTE PARTIE

## Partie 2 : Questionnement tronc commun

### 2.1 Étude de l'accès dans le musée

Suite à un changement de contrat de maintenance, un bilan de l'existant est réalisé.

#### Question 2.1.1

Définir le rôle de la fonction « anti-panique » assurée par le tripode d'accès.

***Assure le basculement automatique du bras du tripode qui se situe en position horizontal afin de faciliter l'évacuation des gens en cas de problème.***

#### Question 2.1.2

Expliciter le terme de contrôle d'accès : « unicité de passage » ; estimer ensuite le temps de passage d'un groupe scolaire de 50 personnes se présentant avec leur billet à code barre pour entrer dans l'espace musée aux vues des 2 tripodes à leur disposition.

***1 seule personne peut passer en même temps, on contrôle de ce fait parfaitement les flux 1 minute car les deux tripodes permettent un passage de 25 personnes par minute (2x25)***

#### Question 2.1.3

Cocher le mode de commande permettant le déblocage du tripode en fonctionnement anti-panique, sachant que les bras du tripode sont maintenus en position horizontale grâce à une bobine électromagnétique de 48V.

à émission de courant

à rupture de courant

#### Question 2.1.4

Préciser les 3 protections dans l'ordre d'importance d'un SSI sachant que le mémorial est classé ERP (Établissement Recevant du Public).

Protection n°1	Protection n°2	Protection n°3
<b><i>Sauver des vies humaines</i></b>	<b><i>Sauvegarder l'environnement</i></b>	<b><i>Sauver les biens et matériels</i></b>

# NE RIEN ÉCRIRE DANS CETTE PARTIE

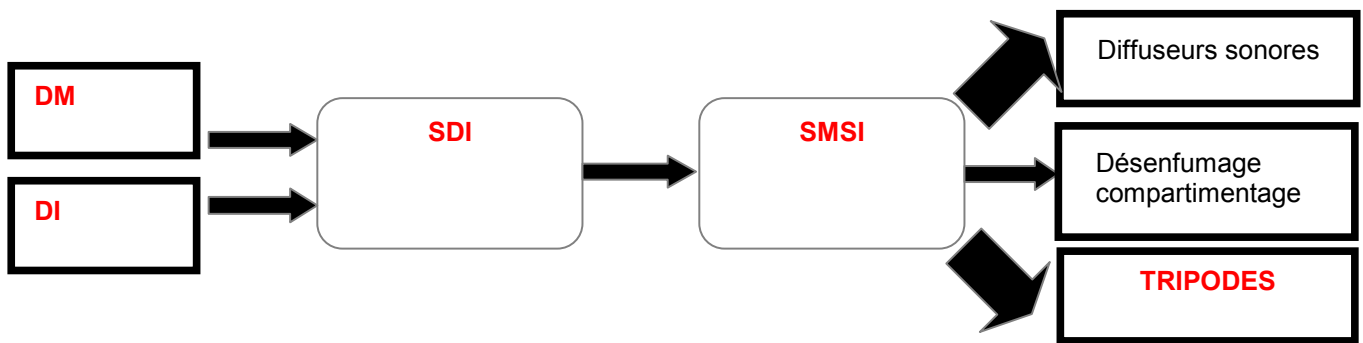
## Question 2.1.5

Déterminer le type d'Équipement d'Alarme (EA) ainsi que la catégorie du SSI réglementaire, nécessaire pour la protection incendie sachant que la classification du musée Mémorial en type de bâtiment est « Y ».

Type de bâtiment	Type d'EA	Catégorie de SSI
<i>musée</i>	<i>1</i>	<i>A</i>

## Question 2.1.6

Compléter l'approche fonctionnelle SSI très simplifiée ci-dessous en positionnant les cinq éléments cités dans les bons blocs.



- déclencheur manuel (DM)
- détecteur incendie (DI)
- tripodes
- système de mise en sécurité incendie (SMSI)
- système de détection incendie (SDI)

Le mémorial utilise des caméras dômes motorisées Samsung, référence SCP-2120 dans le but de surveiller certains lieux, en l'occurrence, le bon passage au niveau des tripodes et du couloir d'entrée desservi afin d'assurer la gestion du flux des visiteurs.

Sur la documentation technique, on peut lire les caractéristiques suivantes :

- caméra : 1/4" 12x Haute Résolution Mini Caméra Dôme PTZ
- objectif : focale objectif : 3,9~46

## Question 2.1.7

Donner la signification de « 12x ».

*Facteur de grossissement.      Zoom 12 fois .      Rapport des 2 focales extrêmes*

## Question 2.1.8

*En réalité, cette information (12x) est une information commerciale.*

Calculer la valeur exacte du facteur de zoom optique aux vues des caractéristiques de l'objectif.

*46 / 3,9 = 11,79*

# NE RIEN ÉCRIRE DANS CETTE PARTIE

## Question 2.1.9

Donner le rôle de la fonctionnalité PTZ (Pan Tilt Zoom) de cette caméra motorisée.

**Commander le positionnement d'une caméra motorisée en agissant sur le mode :**

- **Panorama (balayage horizontal)**
- **Tilt (balayage vertical)**
- **Zoom (commande de grossissement)**

## Question 2.1.10

Justifier le terme CCTV (Closed Circuit TeleVision ou télésurveillance en circuit fermé) aux vues de la finalité de la vidéosurveillance utilisée dans le Mémorial.

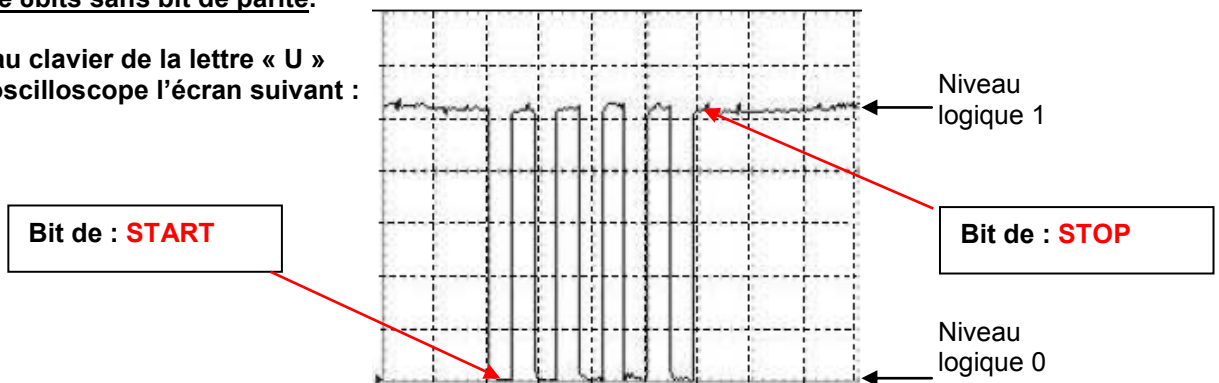
**Comme indiqué dans la présentation, le système ne dispose ni d'enregistrement ni de transmission vers l'extérieur ; les images ne sont dirigées que vers les moniteurs du Pc sécurité.**

## 2.2 Panneaux d'affichage électroniques

Le technicien vérifie le bon fonctionnement de la liaison série RS232 entre l'ordinateur et le panneau d'affichage. Il connecte deux ordinateurs entre eux via les prises DB9, puis utilise le logiciel Hyper Terminal installé sur les 2 machines.

**Nb : La configuration (setup) de la liaison RS232 correspond à une transmission de type : asynchrone 8bits sans bit de parité.**

La frappe au clavier de la lettre « U » donne à l'oscilloscope l'écran suivant :



## Question 2.2.1

Justifier si cette trame est complète vis-à-vis du nombre de bits transmis, en fonction du type de transmission.

**Au total 10 bits sont transmis dans cette trame ce qui correspond bien à une transmission de type asynchrone sans bit de parité. (8 bits pour le message + 2 bits supplémentaires (START et STOP))**

## Question 2.2.2

Flécher et compléter sur le relevé de l'oscilloscope ci-dessus, la position des bits de START de STOP.



# NE RIEN ÉCRIRE DANS CETTE PARTIE

## Question 2.2.3

Déterminer à partir du relevé la valeur de l'octet transmis (message) exprimée en binaire (base2) puis convertir cette valeur en hexadécimal (base16).

Base 2 = ( **0 1 0 1 0 1 0 1** )<sub>2</sub>  
          **b7**                                  **b0**

Base 16 = ( **5 5** )<sub>16</sub>

## Question 2.2.4

Indiquer et justifier, à partir de la table des caractères ASCII, si ce message correspond bien à la frappe initiale effectuée sur le clavier de l'ordinateur.

*Oui car le mot (55)<sub>16</sub> correspond bien au code ASCII « U », lettre frappée initialement au clavier.*

**Préambule :** La nouvelle norme Française NF C 18-510 a été élaborée par la Commission U21 « Prévention des accidents » de l'UTE (Union Technique Européenne).

Un défaut sur un aérotherme (2 groupes « moto-ventilateur ») est signalé sur un écran de contrôle via une supervision des bâtiments du Mémorial. Le technicien identifie très rapidement qu'il sera nécessaire d'intervenir sur une partie de l'armoire électrique concernée.

Cette armoire distribue l'énergie électrique sous 400V (phase/phase) aux moteurs pour la gestion du chauffage ventilé d'une salle de cinéma « Espérance ».

Dans un premier temps ce technicien consigne le départ concerné (groupe 1) puis son intervention s'effectue tout en maintenant l'alimentation du groupe 2 afin d'assurer une température minimale de la salle de cinéma.

## Question 2.2.5

Indiquer le niveau d'habilitation minimum que doit avoir ce technicien pour manœuvrer et changer dans l'armoire électrique le matériel défectueux qui participe à la distribution de l'énergie du groupe 1. Décoder le sigle proposé.

**BR**

**B : Basse tension (BT)**

**R : intervention BT générale**

# NE RIEN ÉCRIRE DANS CETTE PARTIE

## Question 2.2.6

Indiquer ce que le technicien « Chargé d'opérations spécifiques » devra utiliser comme « EPI » et comme équipements de travail. Décoder le sigle EPI.

- EPI : (**Équipements de Protection Individuel**)  
**Casque isolant avec écran facial / Gants isolants / Chaussures isolantes / Vêtement de protection isolant**
- Équipements de travail :  
**Outillage isolant / Tapis ou Tabouret isolant / Protecteurs isolants (capuchons) / Nappe isolante**

## Question 2.2.7

Citer les zones de risque concernées vis-à-vis de cette intervention.

- Zone 1 (zone de voisinage simple)**
- Zone 4 (zone de voisinage renforcé en basse tension)**

## 2.3 Analyse du réseau informatique du Mémorial.

L'architecture du réseau ainsi que le plan d'adressage IP des équipements sont représentés sur le document technique « schéma du Réseau du Mémorial ». Ce schéma fait apparaître plusieurs équipements informatiques hébergeant différents services : administratif, commercial et technique. Le développement d'un nouveau service cinémathèque sur le site d'Arromanches nécessite l'installation d'un poste supplémentaire.

Pour réaliser cette installation, on se propose d'étudier l'organisation et le plan d'adressage IP du réseau du Mémorial.

### Question 2.3.1

Afin d'intégrer le nouveau poste dans le réseau du site d'Arromanches, le technicien doit relever les adresses des réseaux présents sur les différents sites.

Indiquer les adresses des réseaux privés du site du Mémorial pour la paix et du site Cinéma-360 d'Arromanches.

Réseau privé « Mémorial pour la paix de Caen » : **192.168.1.0**

Réseau privé « Cinéma-360 d'Arromanches » : **192.168.10.0**

# NE RIEN ÉCRIRE DANS CETTE PARTIE

Le site d'Arromanches, comme celui de Caen, dispose d'une adresse de réseau publique et d'une adresse de réseau privé.

## Question 2.3.2

Indiquer la particularité des adresses IP privées par rapport aux adresses IP publiques.

**Les adresses privées ne sont pas routées sur un réseau contrairement aux adresses publiques**

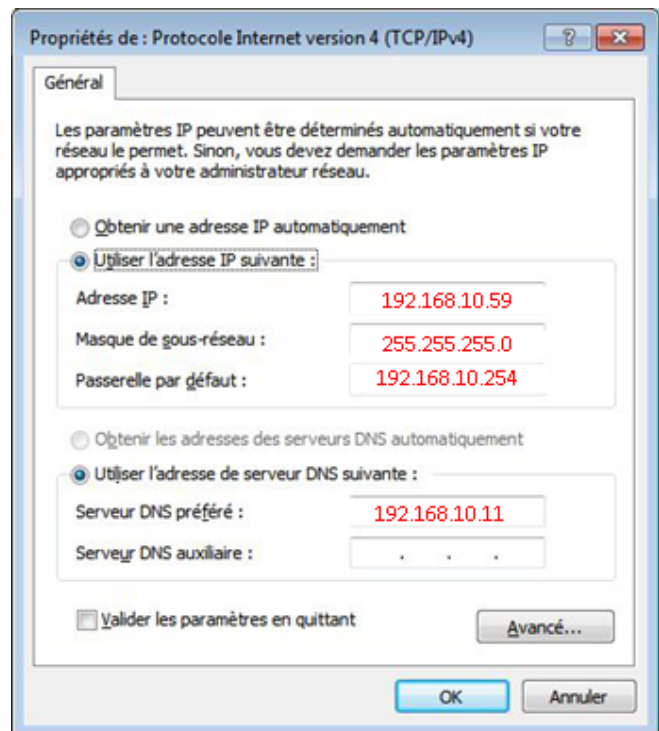
Tous les équipements du réseau disposent d'une adresse IP statique, sauf les ordinateurs portables qui reçoivent leur configuration en dynamique.

Une plage d'adresses est réservée selon les types d'équipements :

- Adresse IP de 1 à 20 : les serveurs.
- Adresse IP de 21 à 50 : les imprimantes.
- Adresse IP de 51 à 100 : les postes de travail.

## Question 2.3.3

Compléter l'écran de configuration ci-contre pour le nouveau poste de travail à installer à Arromanches avec une adresse IP statique.



## Question 2.3.4

Entourer parmi les protocoles suivants celui qui permet d'attribuer des adresses IP de manière dynamique aux ordinateurs portables du réseau.

DNS

FTP

HTTP

SMTP

**DHCP**

TCP

ARP

## Question 2.3.5

Calculer le nombre d'adresses IP encore disponibles après l'installation du nouveau poste sur le site de d'Arromanches.

Nombre d'adresses :

$$2^8 - 9 \text{ pt} - 1 \text{ pf} - 1 \text{ s} - 1 \text{ ap} - 1 \text{ sc} - \text{adresse } 0 - \text{adresse } 255 = 241$$

# NE RIEN ÉCRIRE DANS CETTE PARTIE

Afin de raccorder le nouveau poste de travail au réseau du site d'Arromanches, le technicien doit déployer un câble supplémentaire et poser une nouvelle prise murale.

Le câble mis à disposition du technicien porte les inscriptions suivantes :  
4P - U/UTP – 100 ohms - 24 AWG – Cat 6

## Question 2.3.6

Donner la signification des inscriptions ( 4P- U/UTP-Cat 6) inscrites sur le câble du réseau.

4P	<b>4 paires</b>
U/UTP	<b>Non Blindé – Non Écranté</b>
100 ohms	Valeur de l'impédance caractéristique du câble = 100 $\Omega$
24 AWG	Diamètre des fils conducteurs électriques = 0,51 mm
Cat. 6	Fréquence max = <b>600 MHz</b>

## Question 2.3.7

Indiquer la longueur maximale du câble que peut poser le technicien pour raccorder la prise murale au panneau de brassage du site d'Arromanches (selon la norme ISO 11801).

**Longueur maxi : 90m**

Le panneau de brassage du site d'Arromanches est réalisé selon la norme ANSI TIA/EIA568B.

## Question 2.3.8

Entourer le numéro des fils utilisés pour le transport de données sur le réseau informatique du Mémorial.

No	<b>1</b>	<b>2</b>	<b>3</b>	4	5	<b>6</b>	7	8
Couleur des fils	Blanc - Orange	Orange	Blanc - Vert	Bleu	Blanc - Bleu	Vert	Blanc Marron	Marron

## Question 2.3.9

Entourer les services locaux à activer assurant la sécurité au niveau du poste de travail.

**Anti-virus**

**Pare-feu**

Partitionnement

**Mise à jour automatique**

Domaine

Bios

# NE RIEN ÉCRIRE DANS CETTE PARTIE

Lors d'une intervention de maintenance sur le réseau informatique du mémorial, pour localiser le dysfonctionnement, le technicien doit pouvoir situer à quel niveau du modèle ISO (modèle à 7 couches d'Interconnexion de Systèmes Ouverts) interviennent les différents composants de la chaîne de communication.

## Question 2.3.10

Placer dans les parties non grisées, selon la couche correspondante, les éléments suivants : Adresse IP – Masque de sous-réseau – Adresse MAC – DNS – Prise RJ45.

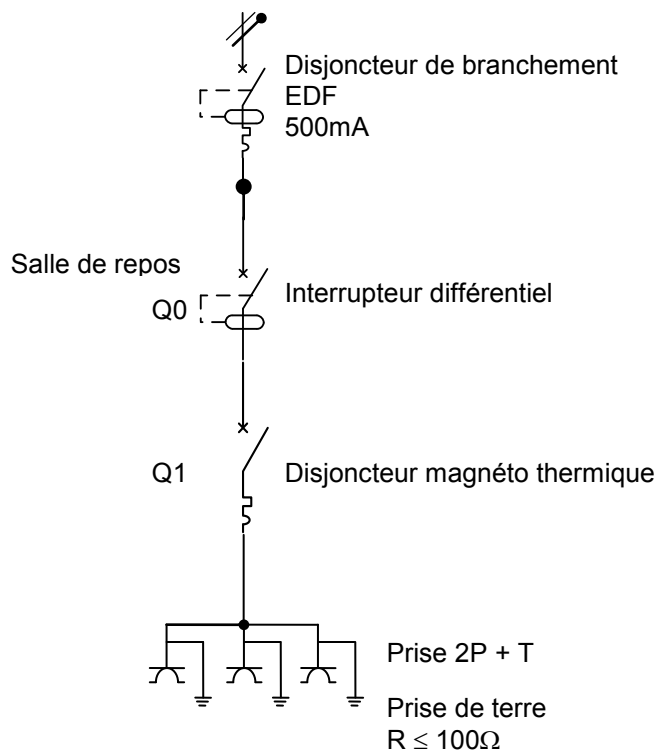
Modèle ISO	N° de couche	1	2	3	4	5	6	7
	Éléments		<i>Prise RJ45</i>	<i>Adresse MAC</i>	<i>Adresse IP Masque de sous-réseau</i>			

## 2.4 Électrodomestique

Dans le cadre de la rénovation d'une partie du mémorial, l'entreprise « FELEC » modifie partiellement l'installation électrique de la salle de repos. Vous devez entre autres rajouter une prise dans cette pièce afin d'installer l'appareil de froid combiné FAGOR FFJ6745X.

Avant d'intervenir vous vous assurez que la partie existante répond aux normes PROMOTELEC, NF C15-100 et UTE C 15-900 en vigueur pour les locaux tertiaires.

### Installation, raccordement électrique : circuit existant



# NE RIEN ÉCRIRE DANS CETTE PARTIE

## Question 2.4.1

Entourer la valeur du courant de test de l'interrupteur différentiel Q0.

10mA	<b>30mA</b>	300mA	500mA
------	-------------	-------	-------

Le réfrigérateur combiné FAGOR sera raccordé sur ce circuit comportant déjà trois prises électriques.

## Question 2.4.2

Justifier la section des conducteurs électriques de ce circuit.

*Circuit Inférieur ou égal à 5 prises, donc section des conducteurs de 1,5 mm<sup>2</sup>.*

## Question 2.4.3

Indiquer le calibre maximal du disjoncteur magnéto thermique Q1 qui protégera le circuit composé des trois prises électriques.

**16 A**

## Question 2.4.4

Cocher dans le tableau ci-dessous la ou les fonction(s) réalisée(s) par les appareils de protection.

	Protection des personnes	Protection contre les courts-circuits	Protection contre les surcharges
Interrupteur différentiel Q0	X		
Disjoncteur magnéto thermique Q1		X	X

# NE RIEN ÉCRIRE DANS CETTE PARTIE

Le technicien met en service l'appareil de froid combiné FAGOR FFJ6745X et donne quelques conseils au responsable technique du Mémorial.

## Question 2.4.5

Citer trois avantages que présente un appareil à production de froid ventilé par rapport à un appareil à production de froid statique.

*Température homogène et constante dans tout l'appareil ( $4^{\circ}\text{C} \pm 0,5^{\circ}\text{C}$ )*

*. Rétablissement du froid trois fois plus rapide après une ouverture de porte par rapport à un froid statique*

*. Pas de formation de givre*

## Question 2.4.6

Expliquer les avantages que présente le réfrigérateur combiné FAGOR FFJ6745X de type froid ventilé au niveau du stockage des aliments pour les utilisateurs de la salle de repos.

*Les utilisateurs pourront regrouper leurs denrées sur n'importe quel niveau puisque la température est homogène dans l'ensemble du réfrigérateur.*

## Question 2.4.7

Justifier l'utilité du filtre anti-humidité présent au niveau du bac à légumes.

*Le filtre anti-humidité permet de réguler l'humidité pour améliorer la conservation des légumes dans ce bac.*

## Question 2.4.8

Justifier l'utilité du filtre à carbone présent à l'intérieur de la partie réfrigérateur.

*Le filtre à carbone permet d'absorber les odeurs pouvant émaner des aliments et permet aussi de retenir les micro-organismes (champignons et bactéries) présents dans l'air en circulation.*

# NE RIEN ÉCRIRE DANS CETTE PARTIE

## 2.5 Étude et aménagement du centre de documentation du mémorial

### Présentation du système audiovisuel actuel :

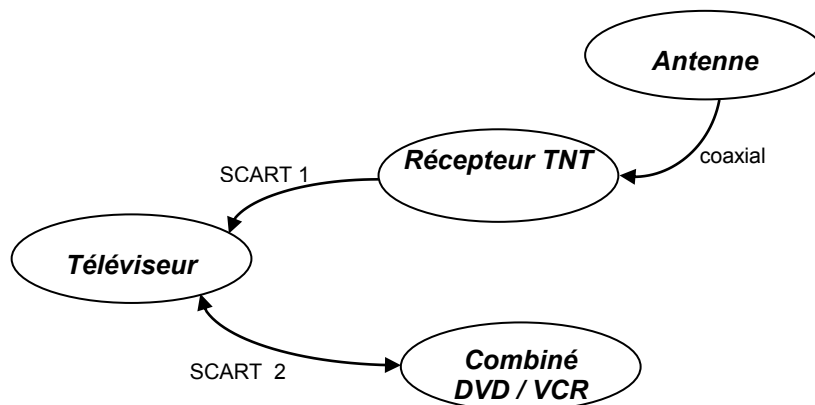
Ce système équipe actuellement le centre de documentation du mémorial. Il permet simplement de visualiser des DVD et des cassettes VHS appartenant au Mémorial et mis à la disposition du public. La visualisation de programmes télévisuels traitant de l'histoire contemporaine est aussi possible.

Le système audiovisuel actuel est constitué des éléments suivants :

- Un téléviseur SAMSUNG LE32R1B.
- Un combiné DVD / VCR THOMSON DTH 6300F.
- Un récepteur TNT SAGEM Twin-640T.

Les liaisons entre le téléviseur, le récepteur TNT et le combiné DVD / VCR se font par 2 câbles "péritel" (ou aussi appelé SCART) dont les broches sont en totalité câblées.

### Diagramme sagittal



### Question 2.5.1

Relever la résolution du téléviseur puis calculer le nombre total de pixels de l'écran.

**Résolution est de :** 1366 x 768  
**Nb de pixels =** 1366 x 768 = 1 049 088 pixels

### Question 2.5.2

Justifier la présence de l'appareil récepteur TNT dans le système.

**Le téléviseur SAMSUNG LE32R41B ne possède pas de récepteur TNT intégré.**



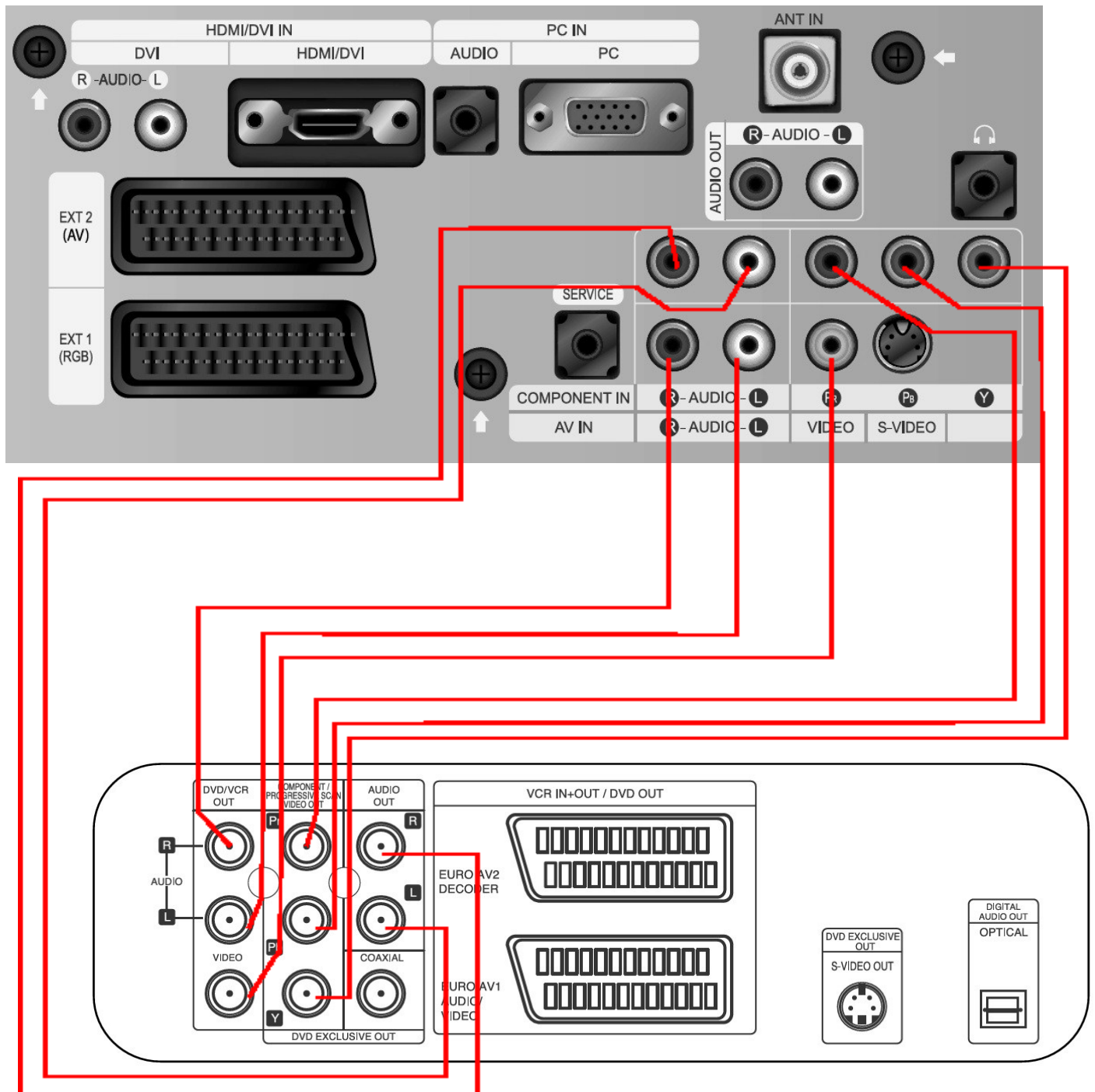
# NE RIEN ÉCRIRE DANS CETTE PARTIE

Le combiné DVD / VCR est actuellement connecté au téléviseur par un câble péritel.  
On décide de remplacer la connectique Péritel existante par un autre type de connectique qui procurera une qualité d'image optimum lors de la lecture d'un DVD ou d'une cassette vidéo.

## Question 2.5.3

Relier les deux appareils afin de répondre au nouveau cahier des charges.

Vue arrière du téléviseur



Vue arrière du DVD/VCR

# NE RIEN ÉCRIRE DANS CETTE PARTIE

## Présentation partielle du système audiovisuel futur :

La technologie des différents éléments actuels (voir présentation du système audiovisuel actuel) est ancienne et nécessite une évolution afin de permettre la visualisation de nouveaux supports audiovisuels tout en prenant soin de conserver la possibilité de visualiser les anciens supports. Le téléviseur LG 42 LX 6500, le lecteur Blu-ray avec disque dur intégré LG HR550, l'amplificateur Home-Cinéma DENON AVR-3311, un pack enceintes, un Sub-woofer sont rajoutés à l'ancienne installation.

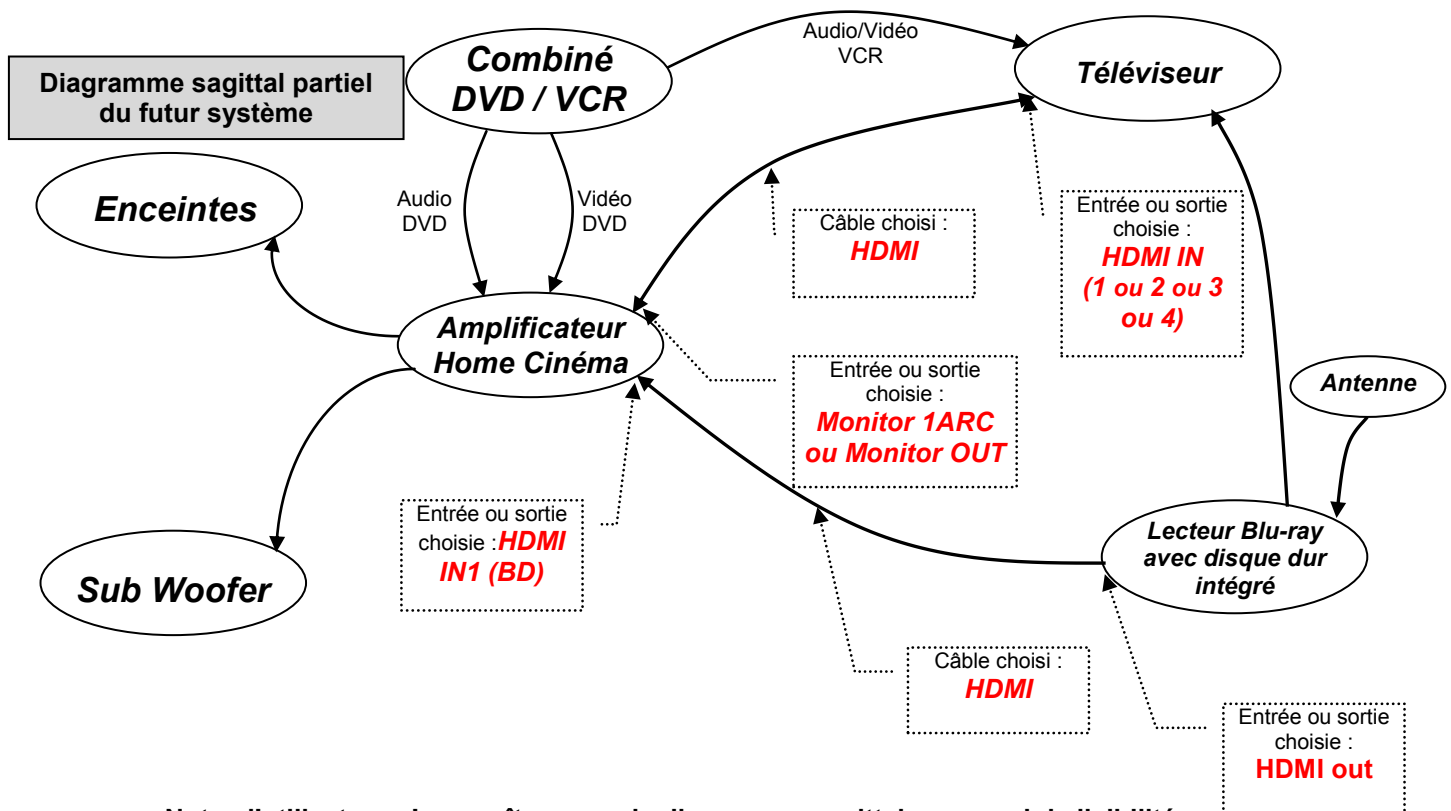
### Question 2.5.4

Justifier l'absence du récepteur TNT externe dans la nouvelle installation.

**Le téléviseur LG 42 LX 6500 possède un récepteur TNT intégré**

### Question 2.5.5

Compléter le diagramme sagittal partiel du futur système audio-vidéo ci-dessous en indiquant aux endroits prévus, les câbles, les entrées et sorties utilisés.



# NE RIEN ÉCRIRE DANS CETTE PARTIE

## **Question 2.5.6**

Indiquer le nombre de canaux disponibles sur l'amplificateur Home-Cinéma DENON AVR-3311.

*L'amplificateur possède 8 canaux (7.1 = 7+1)*

## **Question 2.5.7**

Indiquer la puissance nominale de l'amplificateur pour chaque canal lorsque celui-ci est raccordé à des enceintes d'impédance  $8\Omega$ .

*La puissance nominale pour chaque canal est de 125W*

## **Question 2.5.8**

Citer un avantage à utiliser la technologie Blu-ray.

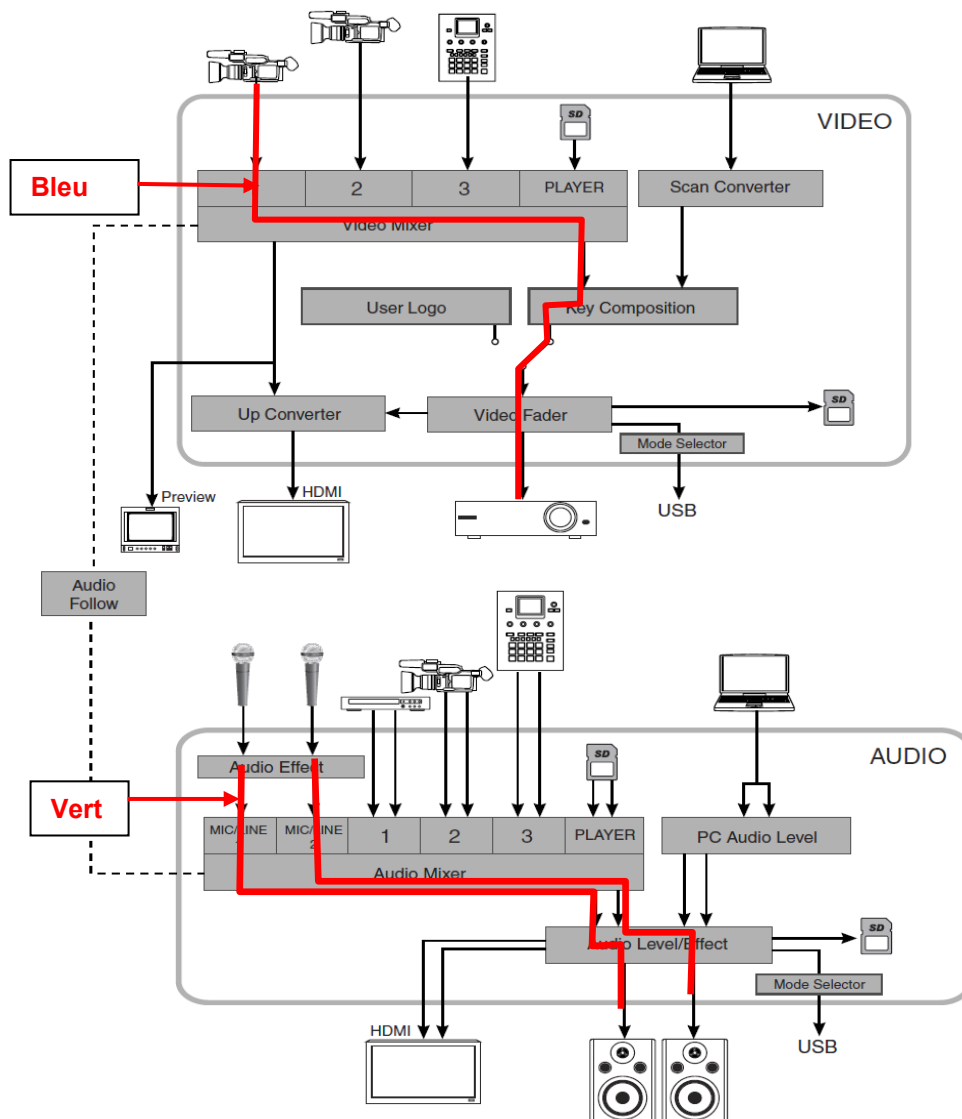
*La technologie Blu-ray permet de visualiser des images HD via le support Blu-ray*

# NE RIEN ÉCRIRE DANS CETTE PARTIE

## 2.6 Audiovisuel professionnel

L'utilisation de plusieurs sources (2 microphones et une caméra autonome) pour la capture de la scène audiovisuelle implique un câblage spécifique du mélangeur audiovisuel VR5 dont l'organisation fonctionnelle est fournie ci-dessous.

### ORGANISATION INTERNE DU MÉLANGEUR VR5



#### Question 2.6.1

Surligner en bleu (sur le schéma « organisation interne du mélangeur VR5 » ci-dessus) le trajet du signal vidéofréquence issu de la caméra (port 1 de l'entrée vidéo du mélangeur) jusqu'au vidéoprojecteur.

#### Question 2.6.2

Surligner en vert (sur le schéma « organisation interne du mélangeur VR5 » ci-dessus) le trajet du signal audiofréquence depuis les deux microphones jusqu'aux enceintes.

# NE RIEN ÉCRIRE DANS CETTE PARTIE

## Question 2.6.3

Justifier l'utilisation de la liaison fonctionnelle « audio follow » présente sur le schéma et indiquer en quoi son absence altérerait la restitution de la scène audiovisuelle capturée.

**Les deux sources de capture (images et sons) sont différentes, il est nécessaire de synchroniser les deux informations sinon on obtient un décalage entre le son et l'image.**

## Question 2.6.4

Préciser quel est le rôle du moniteur présent sur la ligne « preview ».

**Permet de pré visualiser la scène audiovisuelle avant la diffusion**

## Question 2.6.5

Entourer dans le tableau ci-dessous, les mouvements que pourront effectuer les projecteurs lyres.

SCAN	TRAY	PAN	SPINDLE	TILT
------	------	-----	---------	------

## Question 2.6.6

On désire que l'ensemble des projecteurs lyres produisent un effet stroboscopique (flash de lumière blanche) au début et à la fin de chaque plaidoirie.

Entourer le protocole de communication utilisé entre la console d'éclairage compacte BERHINGER modèle Eurolight LC 2412 et l'ensemble des projecteurs lyres KLAY PAKY modèle Alpha Wash 1500 LT.

IIC	NMEA183	SCS	RS232	DMX512
-----	---------	-----	-------	--------

## Question 2.6.7

Le mélangeur ROLAND modèle VR5 et le vidéoprojecteur installé dans le hall sont distants de 200m. Leur interconnexion vidéo se fait de manière filaire.

Cocher la (ou les) liaison(s) qui devra(ont) être utilisée(s) pour réaliser cette connexion.

Type de liaison	<input type="checkbox"/> VGA	<input type="checkbox"/> HDMI	<input type="checkbox"/> SPEAKON	<input type="checkbox"/> XLR 3 broches	<input checked="" type="checkbox"/> BNC/RCA	<input type="checkbox"/> Jack 3,5mm
-----------------	------------------------------	-------------------------------	----------------------------------	--	---	-------------------------------------

# NE RIEN ÉCRIRE DANS CETTE PARTIE

## Partie 3 : Questionnement spécifique

### Mise en situation et problématique :

Le Mémorial est situé en face de la clinique Saint-Martin de Caen. Ce centre hospitalier accueille de nombreuses personnes et de nombreux visiteurs à la journée pour venir voir les malades mais également pour toutes les consultations externes.

Une difficulté posée actuellement est le stationnement des voitures de toutes ces personnes car le parking de la clinique arrive à saturation. Les gens viennent de plus en plus stationner leur véhicule sur le parking visiteur du Mémorial mais également sur le parking du personnel, ce qui pose des soucis de place.

La barrière donnant accès au parking du personnel est fonctionnelle et commandée par deux boucles au sol pour entrer et sortir, l'interphone est hors service et il n'y a plus de filtrage possible des voitures. L'accès est de fait libre à tous 24h/24.

Le directeur du Mémorial souhaite donc la mise en place d'un système de contrôle d'accès centralisé qui permettra de gérer les différents accès.

### Extrait du CCTP :

#### Contrôle d'accès :

Le système de contrôle d'accès centralisé retenu est le système CENTAUR avec le contrôleur CT-V900-A du fabricant CDVI ; il devra gérer :

- a) La barrière d'accès du parking personnel avec un lecteur de badge de proximité.
- b) La porte principale extérieure d'accès au service administratif sur laquelle sera posée un bandeau aluminium double ventouses électromagnétiques 300kg.
- c) Deux portes d'accès contrôlées par clavier entre la partie musée et la partie bâtiment administratif.
- d) La porte du bureau du directeur contrôlée par un lecteur de badge de proximité.

#### Vidéosurveillance :

La partie administration du Mémorial dispose d'un accueil avec présence d'un agent pendant les heures d'ouverture. Il a entre autre comme mission de gérer l'ouverture de la barrière pour les visiteurs et les livreurs.

En plus de l'interphonie existante, il dispose d'un moniteur de contrôle visualisant cette entrée barrière et l'entrée principale du bâtiment administratif.

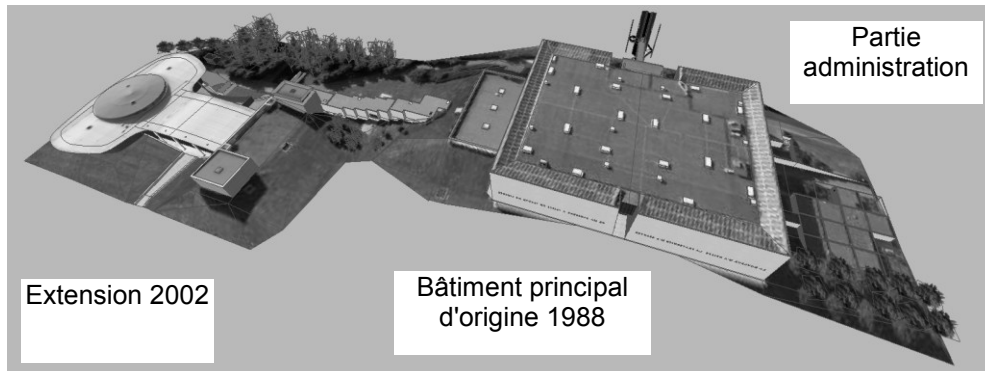
Cet agent dispose de deux caméras :

- a) Une caméra SAMSUNG SCZ-2430N placée dans un caisson VERSO HPV42K1A000 dans l'angle du bâtiment administratif dirigé vers la barrière d'accès au parking ; la distance entre l'objectif et la barrière est de 40 mètres.
- b) Une caméra dôme SAMSUNG SPC 2120 placée au-dessus de la porte d'entrée extérieure.

#### Système de Sécurité Incendie (SSI) :

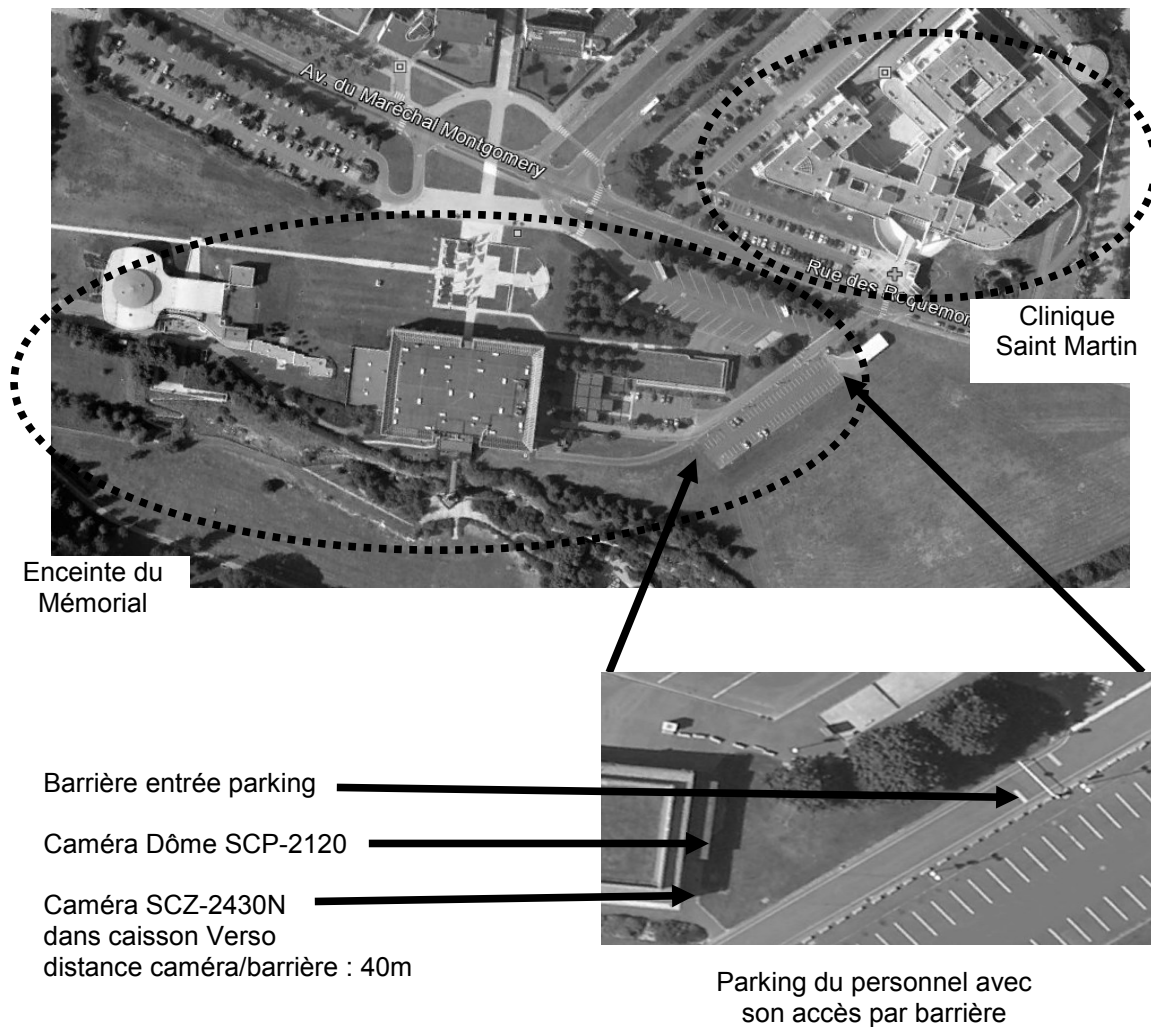
Le SSI devra gérer le contrôle « issue de secours » sur la porte extérieure d'accès au service administratif en coupant l'alimentation des ventouses si une alarme incendie se déclare.

# NE RIEN ÉCRIRE DANS CETTE PARTIE



Il est demandé au candidat de justifier la proposition technique de système faite par l'entreprise prescripteur/installateur ASI-TECH permettant une étude du contrôle d'accès, de la vidéosurveillance et de la prise en charge au niveau SSI.

Photo aérienne du mémorial sur laquelle on peut distinguer la clinique.



# NE RIEN ÉCRIRE DANS CETTE PARTIE

## 3.1 Approche globale du système de contrôle d'accès

Appréhender dans sa globalité le système centralisé mis en œuvre. le contrôleur CT-V900-A, installé dans un local technique du bâtiment administratif, est associé à 2 boîtiers d'extensions CA-A470-A (un extérieur pour la barrière et l'autre dans l'espace musée pour les 2 portes de liaison musée/administration) et est administré depuis le poste de sécurité.

### Question 3.1.1

Préciser la différence, pour la gestion des entrées/sorties des personnes, entre un système centralisé et un système comprenant des lecteurs ou claviers autonomes de contrôle d'accès.

Centralisé : tout est géré/administré d'un seul endroit, permettant de contrôler les flux.

Lecteurs/claviers autonomes : chaque élément est programmé et géré uniquement sur site.

### Question 3.1.2

Relever les principales caractéristiques du contrôleur maître CT-V900-A.

Nombre de portes maximum contrôlées	8
Nombre de lecteurs possibles	2
Nombre d'entrées utilisant ATZ	16
Nombre de sorties relais	2
Valeurs des 3 tensions CC délivrées disponibles	5V ;12V ;24V

### Question 3.1.3

Chaque personne travaillant au musée dispose d'un badge d'identification lui permettant d'accéder au parking du personnel et au bâtiment administratif. Le contrôleur CT-V900A propose une fonction « anti-passback ».

Préciser ce que cette fonction engendre au niveau du nombre de lecteurs à installer pour contrôler une porte.

L'entrée et la sortie d'un accès sont contrôlées par un lecteur ou clavier.

Ce système nécessite donc 2 éléments de contrôle par porte.

### Question 3.1.4

Tracer en couleur sur le synoptique du document réponse DR1 les liaisons (un seul trait par liaison) permettant de relier entre eux les borniers des éléments ci-dessous en fonction du CCTP.

- En vert : liaison E-Bus entre le contrôleur maître et les 2 extensions.
- En bleu : liaisons lecteurs et claviers au contrôleur et aux extensions.



# NE RIEN ÉCRIRE DANS CETTE PARTIE

## Question 3.1.5

Colorier (ON / OFF) les DIP SWITCH sur le document réponse DR1 permettant d'attribuer les bonnes adresses aux 2 modules d'extension :

## Question 3.1.6

Cocher la case de l'équipement permettant de remplir la fonction « authentifiant » d'un lecteur de badge de proximité jugée plus élevée d'un point de vue sécurité qu'un contrôle par « identifiant ».

Lecteur d'empreinte digital

Lecteur de proximité à badge actif

Clavier à code

Détecteur de mouvement rideau

## Question 3.1.7

Nommer le protocole utilisé entre le clavier GALEO et le contrôleur.

Wiegand

## 3.2 Communication et réseaux TCP/IP

Le technicien doit pouvoir communiquer avec le contrôleur en local ou à distance.

RS232, RS485 et USB sont des normes de communication série entre deux équipements. Toutes trois peuvent être utilisées pour établir un dialogue entre un équipement (CT-V900-A dans notre cas) et un ordinateur type PC équipé d'un logiciel de configuration en fonction de la distance séparent les équipements.

### Question 3.2.1

Indiquer dans quel cas est utilisée chacune des normes : local, longue distance

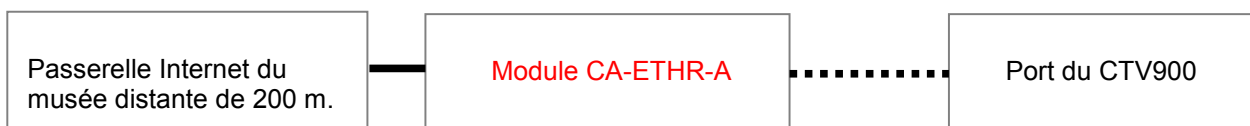
USB : Local

RS485 : longue distance

### Question 3.2.2

*En cas d'absence de l'agent du service d'accueil, la supervision des accès est prise en charge par une société de télésurveillance.*

Proposer le module nécessaire pour établir une liaison entre le contrôleur CTV900 et le PC de supervision de la société de télésurveillance.



# NE RIEN ÉCRIRE DANS CETTE PARTIE

## Question 3.2.3

Indiquer le format des données de la liaison série Module ← .....→ Port du CTV900.

8bits DATA – 1 bit STOP – NO PARITY

## Question 3.2.4

Ce module peut être configuré à travers un navigateur internet via son interface WEB. Pour cela, il est nécessaire de le paramétrer.

Compléter le tableau suivant en utilisant l'annexe 1: « Schéma du réseau du Mémorial ».

Adresse IP du module	192.168.1.175
Masque de réseau	255.255.255.0
N° de port	10000
Passerelle du LAN	192.168.1.100
Adresse serveur DNS	192.168.1.13

## 3.3 Consommation électrique des ventouses

### Question 3.3.1

Les portes d'accès sont munies de dispositif de blocage par ventouse. Chaque porte dispose d'un bandeau intégrant deux ventouses pré-câblées et installées verticalement. On se propose de valider le choix de la carte CA-A110P de choisir une alimentation secourue et de proposer un schéma de câblage.

Donner la référence du bandeau ventouse devant être installé sur un châssis de porte mesurant 2,19m.

B0 600 RP STD

### Question 3.3.2

Les cavaliers sont positionnés conformément à la représentation ci-contre.



Déterminer la tension d'alimentation des ventouses.

24V

# NE RIEN ÉCRIRE DANS CETTE PARTIE

## **Question 3.3.3**

Relever la consommation d'une ventouse électromagnétique sous cette tension. Calculer la consommation pour le bandeau.

275mA par ventouse soit 550mA pour les deux ventouses.

## **Question 3.3.4**

Indiquer l'intensité typique délivrée par la sortie verrou « LK1 » du contrôleur CT-V900-A.

350mA

## **Question 3.3.5**

Indiquer si la sortie LK1 peut commander le bandeau ventouse.

Non, l'intensité délivrée est trop basse.

## **Question 3.3.6**

Relever l'intensité nominale pouvant être délivrée par les sorties à contacts secs du module d'extension CA-A110-P.

5A

## **Question 3.3.7**

Justifier alors, aux vues des questions précédentes, l'utilisation de ce module pour pouvoir exploiter la sortie LK1 commandant le bloc ventouses.

La sortie était limitée à 350mA c'est avec un contact sec et une alimentation extérieure que l'on pourra actionner les ventouses.

## **Question 3.3.8**

*En cas de coupure secteur, les batteries du contrôleur CT-V900-A ne peuvent plus assurer le maintien de la porte gérée par LK1.*

Donner les caractéristiques électriques minimales de sortie du bloc d'alimentation nécessaire pour alimenter les ventouses.

24V – 550mA minium

# NE RIEN ÉCRIRE DANS CETTE PARTIE

## Question 3.3.9

Choisir dans la documentation technique l'alimentation secourue nécessaire pour ce bandeau de ventouses et donner sa référence.

Alimentation secourue BS24 : fourni 24V, 1A (donc correspond aux 550mA nécessaire)  
avec en secours 2 batteries.

## Question 3.3.10

Indiquer la capacité totale des batteries du bloc d'alimentation.

2x7Ah=14Ah

## Question 3.3.11

Calculer le temps pendant lequel la porte restera contrôlée s'il y a une coupure secteur.

$Q = I.t$  donc  $t = Q/I = 7 / 0,550 = 12,72h$   
Le système conserve une autonomie de 12 heures.  
Au-delà, les ventouses ne maintiennent plus la porte verrouillée.

## 3.4 Étude du schéma de câblage

On se propose dans la suite de l'étude d'établir le schéma de raccordement des principaux éléments autour du contrôleur maître.

### Question 3.4.1

Cocher la case permettant de rappeler la fonction de la diode de « roue libre » installée en dérivation sur la bobine des ventouses électromagnétiques.

Limitier le courant dans la bobine  
Redresser la tension d'alimentation

Éviter les surtensions à la coupure  
Éviter les parasites

### Question 3.4.2

Noter sur la diode ci-dessous le « + » et le « - » de l'alimentation arrivant sur la ventouse.



# NE RIEN ÉCRIRE DANS CETTE PARTIE

## Question 3.4.3

Préciser les conséquences d'une inversion de branchement de cette diode au niveau du contrôleur et/ou de l'alimentation.

Engendrer un court-circuit sur la sortie LK1.

## Question 3.4.4

Citer les 3 modes possibles de raccordements des entrées du contrôleur CT-900-A qui devront être paramétrées au moment de la programmation avec le logiciel CENTAUR.

Mode 1	Mode 2	Mode 3
N/C	ATZ 2R	ATZ 3R

## Question 3.4.5

Compléter le schéma électrique sur le document réponse DR2 permettant le raccordement du contrôleur CT-V900-A aux principaux éléments gérant la porte d'entrée extérieure du secteur administratif.

Respecter les indications ci-dessous pour réaliser le travail demandé.

### a) Sortie verrou LK1 (bandeau double ventouses).

Les ventouses seront câblées sur les bornes C1 et NC1 du module CA-A110-P en utilisant l'alimentation secourue extérieure, le BBG vert pour la sortie de secours avec son contact adapté (type NF ou NO) et en positionnant les diodes de roue libre pour chacune des ventouses.

### b) Lecteur de proximité.

Il est câblé sur le bornier « lecteur 1 » en intégrant le +12V, le 0V, le DATA0 et le DATA1.

### c) Entrées zones.

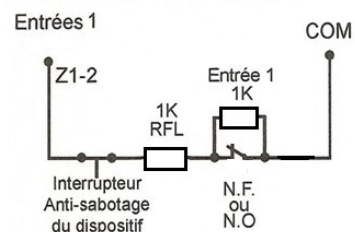
Le câblage respectera le mode « ATZ 3R » ci-contre.

Un détecteur d'ouverture (DO) avec ses 2 contacts AL et AP, câblé sur bornier « Z1-2 ».

Un bouton poussoir de sortie (BP) câblé sur « Z3-4 ».

## Raccordement ATZ 3R

Reconnaissance d'alarme, de sabotage et de défectuosité de câblage (court-circuit)



# NE RIEN ÉCRIRE DANS CETTE PARTIE

## Question 3.4.6

Compléter le tableau suivant en indiquant les valeurs ohmiques vues par le contrôleur.

Situation du détecteur d'ouverture (DO)	ATZ 3R
DO en « veille »	1K
DO en « alarme » (porte ouverte)	2K
DO ouvert ou « saboté »	$\infty$
Câble reliant le DO coupé	$\infty$
Câble reliant le DO mis en court-circuit	0 $\Omega$

## Question 3.4.7

Conclure sur l'intérêt de ce mode d'entrée au niveau sécurité et maintenance.

Le montage ATZ 3R permet de distinguer une alarme, porte restée ouverte ou forcée ... d'un problème technique.  
Dans les 2 cas, on ne fera pas intervenir les mêmes personnes.

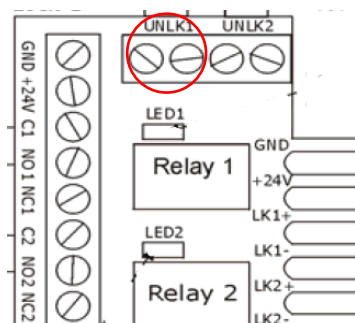
## 3.5 Étude de la modification nécessaire du SSI

Analyser les modifications nécessaires à apporter au SSI par ce nouveau système de contrôle d'accès afin que le CMSI soit en mesure de déverrouiller la porte extérieure du secteur administratif, en cas d'alarme feu, sachant que ce secteur est géré par de la détection conventionnelle.

### Question 3.5.1

Le module CA-A110-P précédemment étudié dans la partie 3.3, nécessite d'être raccordé au CMSI dans la baie incendie située dans un local technique du PC sécurité.

Entourer sur le module ci-dessous les 2 bornes pour ventouse 1 qui seront reliées au contact de sortie SSI.



# NE RIEN ÉCRIRE DANS CETTE PARTIE

## Question 3.5.2

Pour que la sortie 1 (C1-NC1) soit active, il faut que les bornes « UNLIK1 » soient reliées.

Préciser le type de sortie que devra chercher le technicien sur le CMSI pour relier ces 2 systèmes SSI/contrôle d'accès.

Sortie relais programmable à contact sec en prenant un contact type NF.

## Question 3.5.3

Identifier la catégorie (C2, CR1) du câble incendie 1 paire non écranté à utiliser pour relier cette sortie du CMSI à l'entrée de ce module. Justifier votre réponse.

Câble de catégorie C2 rouge car celui-ci fait circuler un signal électrique qu'il faudra perdre en cas d'incendie.

## Question 3.5.4

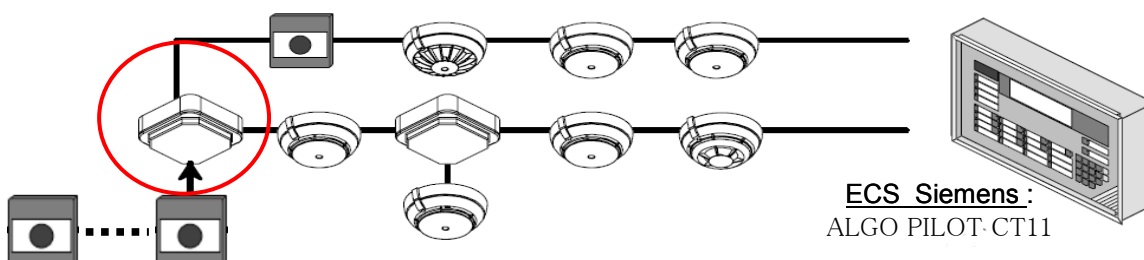
Proposer alors la référence du câble à commander dans la documentation technique. Justifier votre réponse.

342 505 : câble 1 paire non écranté.

Le bâtiment d'origine du Mémorial date de 1988. Une extension a été réalisée en 2002 et le SSI avait alors été revu en conséquence. Pour cette nouvelle partie, l'ECS (Équipement de Contrôle et de Signalisation) est devenu entièrement adressable ; en revanche, les lignes conventionnelles de déclencheurs manuels de l'existant ont été maintenues mais incorporées dans les bus de détection à l'aide de boîtiers interface.

## Question 3.5.5

Entourer sur le schéma de principe ci-dessous le boîtier interface reprenant ces DM (Déclencheur Manuel) conventionnels.



# NE RIEN ÉCRIRE DANS CETTE PARTIE

## **Question 3.5.6**

Justifier le fait que les agents de sécurité localisent plus rapidement une alarme feu lorsqu'elle provient de l'extension du bâtiment (partie 2002) que de la partie d'origine (1988).

En conventionnel, une alarme ne désigne qu'une zone et non un point de détection précis. Un agent met donc plus de temps à localiser l'endroit cause de l'alarme.

## **3.6 Vidéo surveillance du parking personnel et de l'entrée administration**

Suite au renforcement des mesures de sécurité touchant les lieux accueillants du public dans le cadre du plan «VIGIPIRATE», la direction du Mémorial doit faire installer un système de vidéosurveillance à reconnaissance faciale.

Une première caméra SAMSUNG SCZ-2430N est placée dans un caisson VERSO HPV42K1A000 dans l'angle du bâtiment administratif dirigé vers la barrière d'accès au parking.  
La distance entre l'objectif et la barrière est de 40 mètres.

### **Question 3.6.1**

Donner l'angle du champ de vision angulaire horizontal en fonction téléobjectif de la caméra SCZ 2430 43x pointant sur le parking. On notera cet angle  $\alpha_H$ .

Angle horizontal  $\alpha_H = 1,47^\circ$

### **Question 3.6.2**

Calculer alors la largeur du champ de vision au niveau de la barrière située à 40 m de la caméra.

Largeur du champ =  $2 \times (40 \times \tan(1,47/2)) = 1.02\text{m}$

### **Question 3.6.3**

Justifier, en vous servant du document technique « Exigences vidéo pour la reconnaissance », si l'agent peut alors reconnaître une personne à cette distance. (*Largeur d'un visage = 20 cm en moyenne*).

Champ à 40 → 1.02m ; largeur du visage = 20cm soit 20%. A cette distance, l'agent ne peut pas faire d'identification.



# NE RIEN ÉCRIRE DANS CETTE PARTIE

## **Question 3.6.4**

Cette caméra est placée dans un caisson de marque Verso référencé HPV42K1A000.

Citer quatre avantages de ce caisson.

Accès facile à la caméra

Étanche IP66/IP67

Anti-vandalisme

Thermorégulation pour éviter la buée

Une seconde caméra Samsung SCP 2120 reliée à un contrôleur PTZ est à installer à l'accueil du bâtiment administratif.

## **Question 3.6.5**

Relever les valeurs de zoom de cette caméra.

Zoom optique :

12x

Zoom numérique :

16x

## **Question 3.6.6**

Expliquer la différence entre un zoom optique et un zoom numérique.

Zoom optique : On fait varier la focale de l'objectif pour modifier l'angle du champ de vision.

Zoom numérique : On agit directement sur le signal issu du capteur dans la caméra pour grossir ou diminuer l'image.

## **Question 3.6.7**

Justifier si un éclairage supplémentaire est nécessaire lorsque la nuit tombe.

La caméra peut visualiser des images avec une intensité lumineuse de 0.004LUX soit une obscurité quasi-totale d'une nuit étoilée. Il n'est donc pas nécessaire d'avoir un éclairage supplémentaire.

## **Question 3.6.8**

Indiquer, en tenant compte deux études précédentes, quelle est la caméra répondant le mieux aux exigences de la réglementation « VIGIPIRATE ».

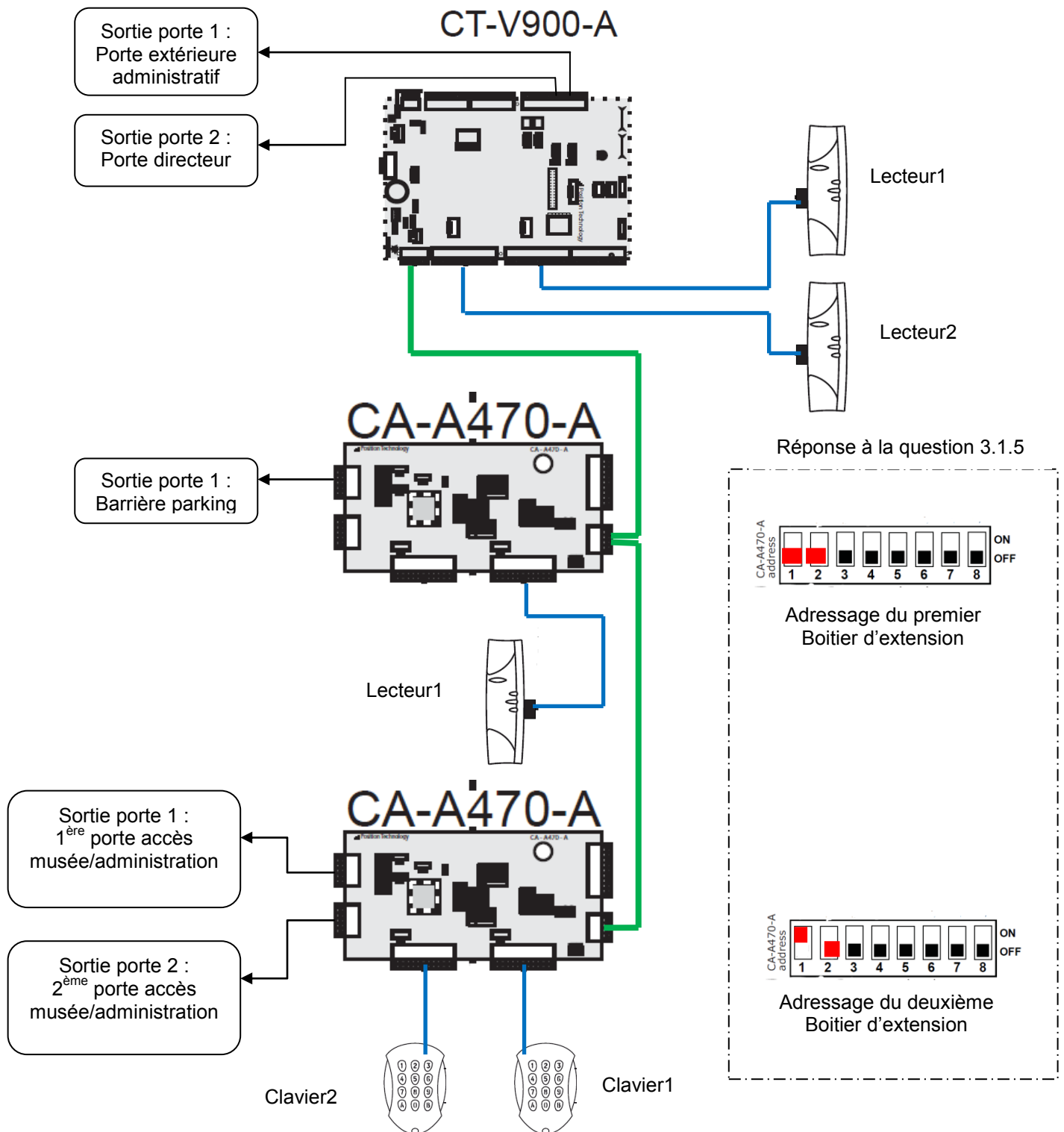
La caméra PTZ répondra le mieux aux exigences du cahier des charges.

# NE RIEN ÉCRIRE DANS CETTE PARTIE

## Partie 4 : Documents réponses

### 4.1 Document réponse DR1

Question 3.1.1 et question 3.1.5.

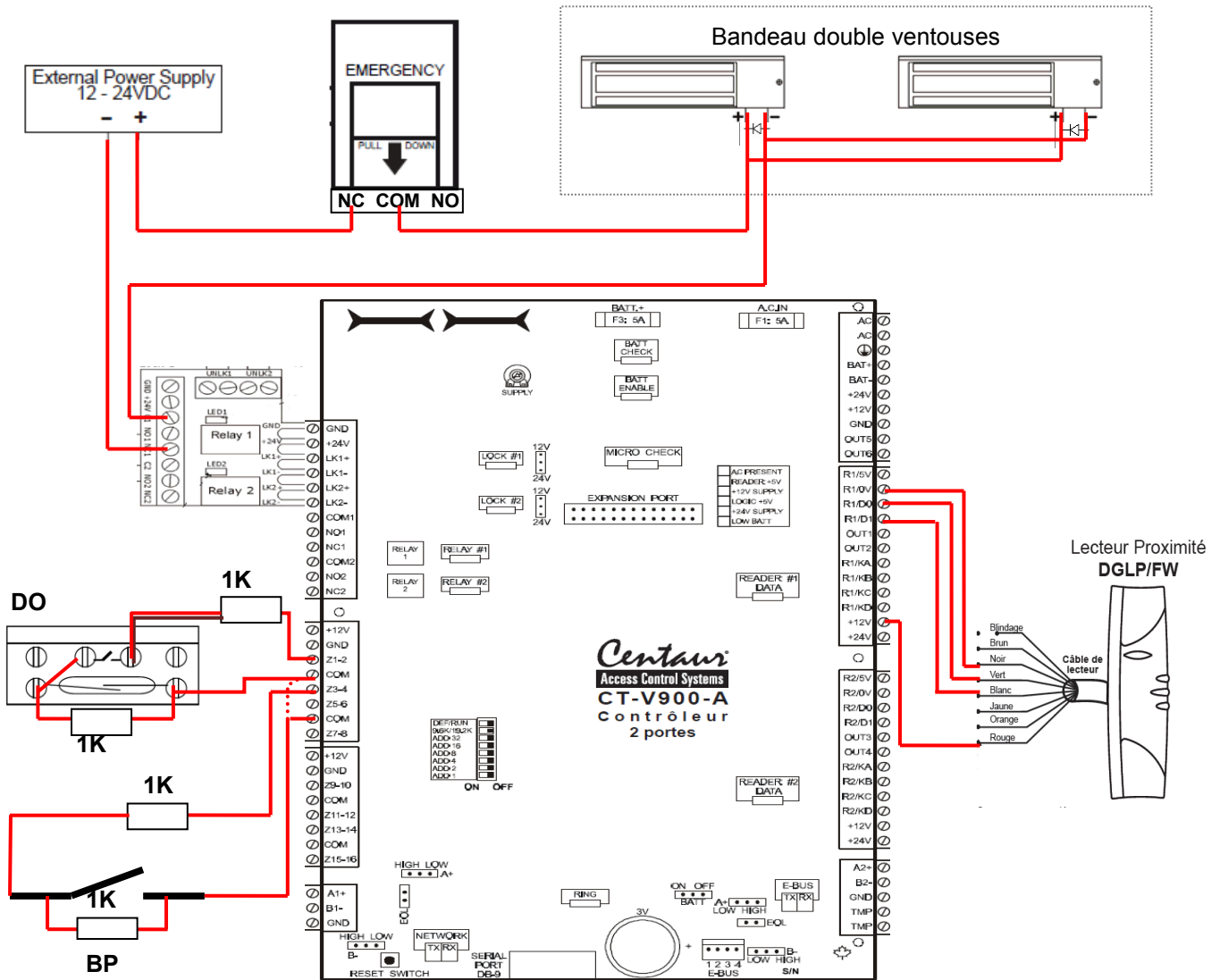


# NE RIEN ÉCRIRE DANS CETTE PARTIE

## 4.2 Document réponse DR2

Question 3.4.5.

Lecteur de proximité :  
Data0 (vert) ; Data1 (blanc) ; masse (noir) ; +12VCC (rouge)



# NE RIEN ÉCRIRE DANS CETTE PARTIE

## Barème

QUESTIONNEMENT TRONC COMMUN			
Question 2.1.1	/ 0,5	Question 2.4.1	/ 0,5
Question 2.1.2	/ 1	Question 2.4.2	/ 0,5
Question 2.1.3	/ 1,25	Question 2.4.3	/ 0,5
Question 2.1.4	/ 0,75	Question 2.4.4	/ 1,5
Question 2.1.5	/ 0,75	Question 2.4.5	/ 1,5
Question 2.1.6	/ 1,25	Question 2.4.6	/ 0,5
Question 2.1.7	/ 0,5	Question 2.4.7	/ 0,5
Question 2.1.8	/ 0,5	Question 2.4.8	/ 1
Question 2.1.9	/ 1	<b>Total 2.4</b>	<b>/ 6,5</b>
Question 2.1.10	/ 1	Question 2.5.1	/ 1
<b>Total 2.1</b>	<b>/ 8,5</b>	Question 2.5.2	/ 0,5
Question 2.2.1	/ 1	Question 2.5.3	/ 4
Question 2.2.2	/ 0,5	Question 2.5.4	/ 0,5
Question 2.2.3	/ 2	Question 2.5.5	/ 1,5
Question 2.2.4	/ 1	Question 2.5.6	/ 0,5
Question 2.2.5	/ 1	Question 2.5.7	/ 0,5
Question 2.2.6	/ 1	Question 2.5.8	/ 1
Question 2.2.7	/ 1	<b>Total 2.5</b>	<b>/ 9,5</b>
<b>Total 2.2</b>	<b>/ 7,5</b>	Question 2.6.1	/ 1
Question 2.3.1	/ 1	Question 2.6.2	/ 1
Question 2.3.2	/ 0,5	Question 2.6.3	/ 1
Question 2.3.3	/ 2	Question 2.6.4	/ 1
Question 2.3.4	/ 0,5	Question 2.6.5	/ 0,5
Question 2.3.5	/ 2,25	Question 2.6.6	/ 1
Question 2.3.6	/ 0,75	Question 2.6.7	/ 2
Question 2.3.7	/ 0,5	<b>Total 2.6</b>	<b>/ 7,5</b>
Question 2.3.8	/ 1		
Question 2.3.9	/ 0,75		
Question 2.3.10	/ 1,25		
<b>Total 2.3</b>	<b>/ 10,5</b>	<b>Total TRONC COMMUN</b>	<b>/ 50</b>

# NE RIEN ÉCRIRE DANS CETTE PARTIE

QUESTIONNEMENT SPÉCIFIQUE					
Question 3.1.1	/ 1	Question 3.3.6	/ 1	Question 3.5.1	/ 1
Question 3.1.2	/ 1	Question 3.3.7	/ 1,5	Question 3.5.2	/ 1
Question 3.1.3	/ 0,5	Question 3.3.8	/ 1	Question 3.5.3	/ 1
Question 3.1.4	/ 2	Question 3.3.9	/ 1,5	Question 3.5.4	/ 1
Question 3.1.5	/ 1	Question 3.3.10	/ 0,5	Question 3.5.5	/ 1
Question 3.1.6	/ 1	Question 3.3.11	/ 1,5	Question 3.5.6	/ 1
Question 3.1.7	/ 0,5	<b>Total 3.3</b>	<b>/ 11,5</b>	<b>Total 3.5</b>	<b>/ 6</b>
<b>Total 3.1</b>	<b>/ 7</b>	Question 3.4.1	/ 1	Question 3.6.1	/ 0,5
Question 3.2.1	/ 1,5	Question 3.4.2	/ 1	Question 3.6.2	/ 1
Question 3.2.2	/ 1,5	Question 3.4.3	/ 1	Question 3.6.3	/ 1
Question 3.2.3	/ 0,5	Question 3.4.4	/ 1	Question 3.6.4	/ 2
Question 3.2.4	/ 2,5	Question 3.4.5	/ 3	Question 3.6.5	/ 1,5
<b>Total 3.2</b>	<b>/ 6</b>	Question 3.4.6	/ 2,5	Question 3.6.6	/ 1
Question 3.3.1	/ 0,5	Question 3.4.7	/ 1,5	Question 3.6.7	/ 0,5
Question 3.3.2	/ 1	<b>Total 3.4</b>	<b>/ 11</b>	Question 3.6.8	/ 1
Question 3.3.3	/ 1			<b>Total 3.6</b>	<b>/ 8,5</b>
Question 3.3.4	/ 1				
Question 3.3.5	/ 1			<b>Total SPÉCIFIQUE</b>	<b>/ 50</b>
				<b>Note totale obtenue</b>	<b>/ 100</b>
				<b>NOTE DU CANDIDAT</b>	<b>/ 20</b>