

Baccalauréat Professionnel

MÉTIERS DE LA MODE - VÊTEMENTS

E12 : Conception, construction d'un modèle en CAO.

Session 2024

Coefficient : 3

Durée de l'épreuve : 4 heures

Ce dossier comporte :

- | | | |
|------------------------|-------|----------------|
| - un dossier sujet | pages | 1/12 à 3/12 |
| - un dossier sources | pages | 4/12 à 6/12 |
| - un dossier technique | pages | 7/12 à 10/12 |
| - un dossier réponses | pages | 11/12 et 12/12 |

Compétences terminales évaluées

- C2.1 - Participer à la mise au point d'un modèle.
- C2.12 - Pré concevoir les patrons.
- C2.3 - Industrialiser le patronnage d'un modèle.
- C2.31 - Exploiter un patronnage industriel.
- C2.32 - Modifier un patronnage industriel par transformations numériques d'une image de base.
- C2.33 - Produire un fichier vêtement.

Matériels et fournitures mis à votre disposition :

- un poste informatique avec le logiciel de Conception Assistée par Ordinateur (CAO) ; imprimante A4 ;
- une imprimante A0 ;
- papier format A0 et A4.

Dès que le sujet est remis, les candidats doivent s'assurer qu'il est complet.

L'usage de calculatrice avec mode examen actif est autorisé.

L'usage de calculatrice sans mémoire, « type collègue » est autorisé.

Baccalauréat Professionnel Métiers de la Mode-Vêtements	Code : 2406-MMV TC 12	Session 2024	Dossier sujet
Épreuve E12 : conception, construction d'un modèle en CAO	Durée : 4 heures	Coefficient : 3	1/12

LA ROBE

Mise en situation

Le domaine du prêt-à-porter représente une activité en plein essor dans le secteur du e-commerce. Les consommateurs français sont de plus en plus friands des achats en ligne. La crise sanitaire a aussi fortement changé les habitudes de consommation. C'est dans ce contexte économique en perpétuel mouvement que de jeunes créateurs travaillant en freelance proposent leurs services aux grandes marques de prêt-à-porter de luxe.

Dans la perspective de gagner de nouveaux clients, l'équipe de jeunes créateurs met l'accent sur de nouveaux modèles chics et très féminins. Des produits hauts de gamme qui seront destinés à une clientèle active et élégante. Parmi les modèles prévus en pré-commande, pour la collection printemps-été 2024, on retrouve la fameuse robe aux emmanchures américaines, dotée d'un col montant la Réf. RBSEMP-02 proposée dans une matière raffinée. La conception de cette robe est réalisée par transformation à partir de la robe fourreau référencée Réf. RFBAS-01 qui est déjà existante dans la banque de données de l'entreprise.

Réf. RFBAS-01



Réf. RBSEMP-02



TRAVAIL DEMANDÉ

La demande de l'équipe de jeunes créateurs est précise, elle exige le modèle RBSEMP-02 dans le respect du dossier technique. Pour cela, la modéliste doit réaliser la transformation du nouveau modèle, à partir du fichier RFBAS-01 et du logiciel de C.A.O :

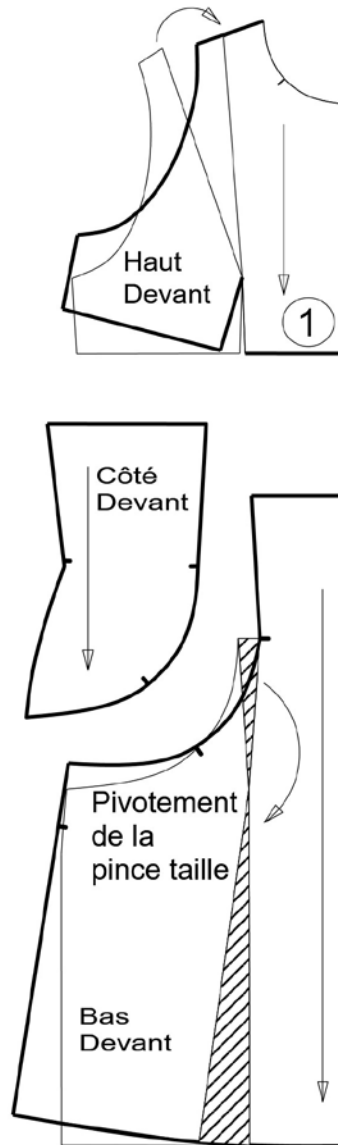
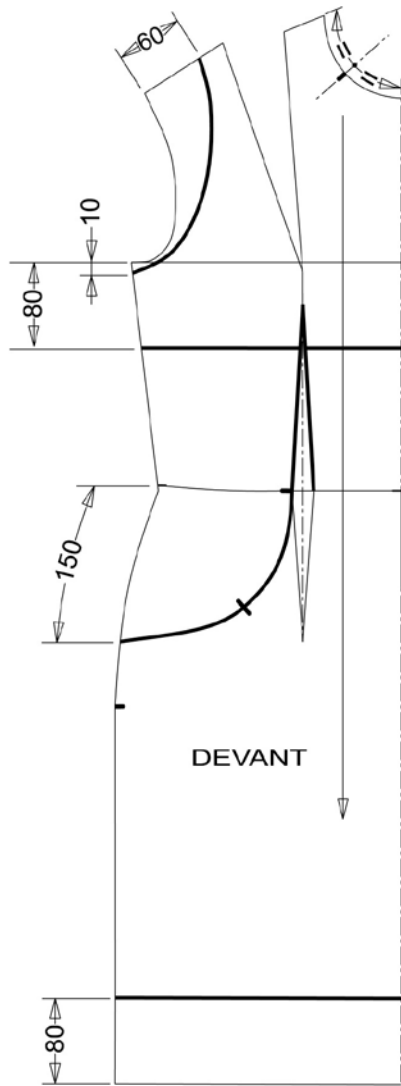
- réaliser toutes les transformations ;
- créer le col montant sur le devant au niveau de l'encolure ;
- créer le col montant sur le dos en prolongeant la pince au niveau de l'encolure dos ;
- créer les finitions intérieures ;
- extraire les éléments ;
- industrialiser ;
- créer la nomenclature (variante) en indiquant les différentes matières ;
- enregistrer le travail sous le nom « RBSEMP-02 N° de candidat » ;
- imprimer la nomenclature au format A4 ;
- imprimer le patronnage de la robe « RBSEMP-02 » en taille réelle au format A0.

ROBE DE BASE Réf. RFBAS-01

La robe fourreau est sans aucun doute la robe la plus glamour de la garde-robe féminine. Sophistiquée sans être guindée, c'est la pièce à avoir pour toutes les petites et grandes occasions. Elle s'adapte à toutes les morphologies, dans un style classique et très élégante grâce à sa coupe ajustée qui affine la ligne. On observe sur le devant deux pinces tailles et deux pinces bretelles. Le dos est composé en deux parties dont chacune est dotée d'une pince taille et d'une pince à l'encolure, avec une couture sur le milieu dos. Elle se ferme au milieu dos avec une fermeture à glissière de montage invisible. Sa longueur descend jusqu'au genou. La finition intérieure est réalisée par des enformes thermocollées.

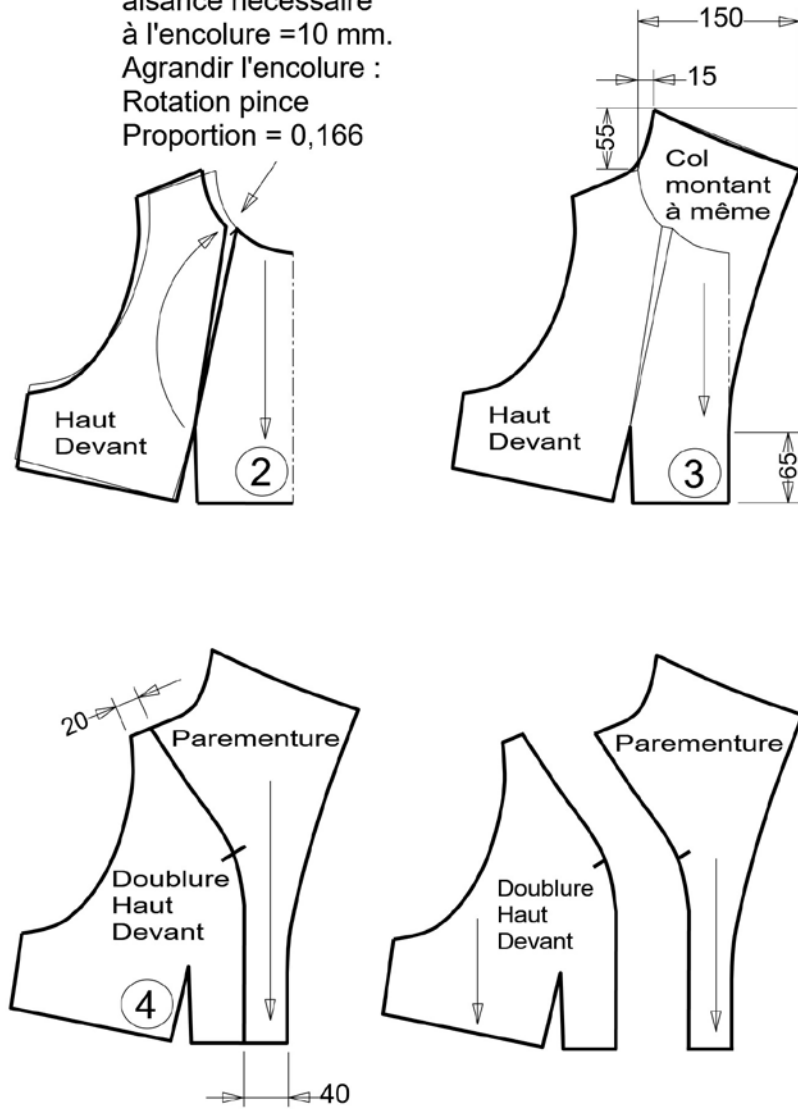




7	1	Fermeture à glissière montage invisible	Polyamide	Long : 60 cm
6	2	Renfort enforme haut dos	Polyester	Non tissé
5	1	Renfort enforme haut devant		
4	2	Enforme haut dos	Gabardine Polyester 60 % 40 % Coton	
3	1	Enforme haut devant		
2	2	Dos		
1	1	Devant		
RP	Nb	Désignation	Matières	Renseignements
Réf. RFBAS-01				

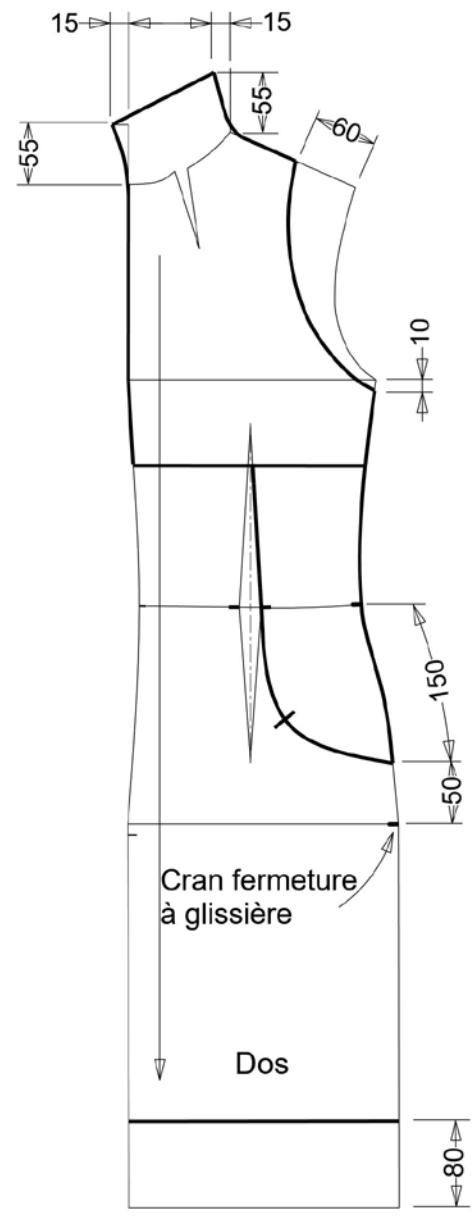


Attention ! Suivre les étapes pour le tracé du haut, avec col montant à même.

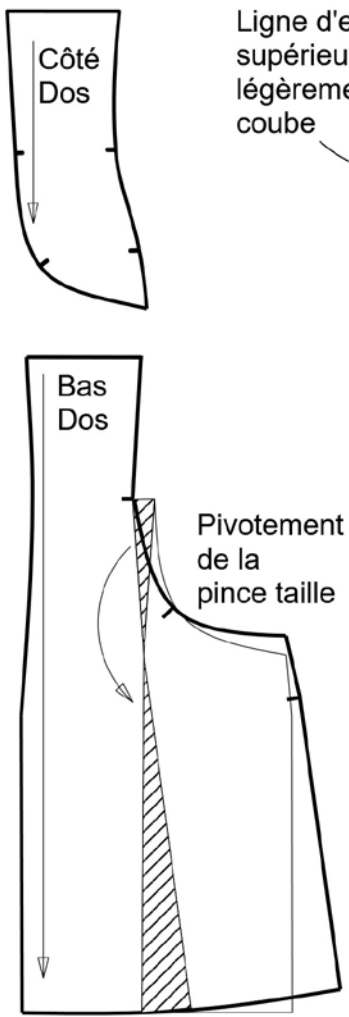
Tracé du "Col Montant" aisance nécessaire à l'encolure = 10 mm. Agrandir l'encolure : Rotation pince Proportion = 0,166



Légende: RFBAS-01  RBSEMP-02 

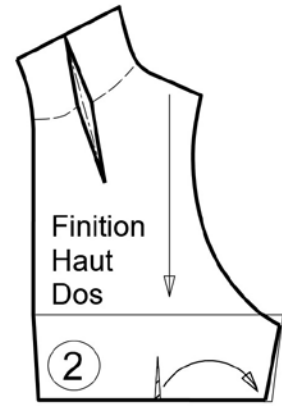
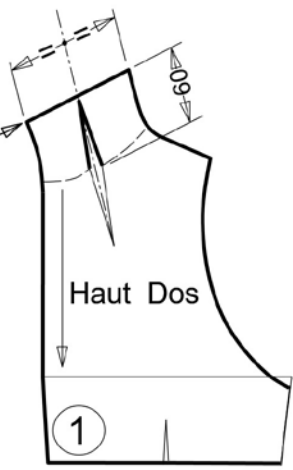


Légende: RFBAS-01 _____
 RBSEMP-02 _____

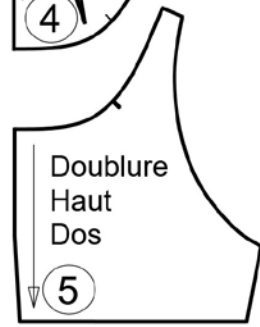
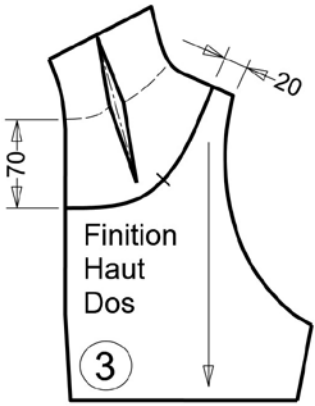


Attention ! Suivre les étapes pour le tracé du haut, avec col montant à même.

Ligne d'encolure supérieure légèrement coube



Suppression pince sur côté



PLAN DE COUPE DOS

NOUVEAU MODÈLE Réf. RBSEMP- 02

La robe Réf. RBFSEMP-02, fait partie des modèles phares de la collection printemps-été 2024 qui sont proposés en ligne. Elle se marie à la perfection avec des escarpins pour un look sophistiqué. Associer avec un bomber ou une veste en jean et une paire de baskets, le modèle se porte dans un style plus décontracté.

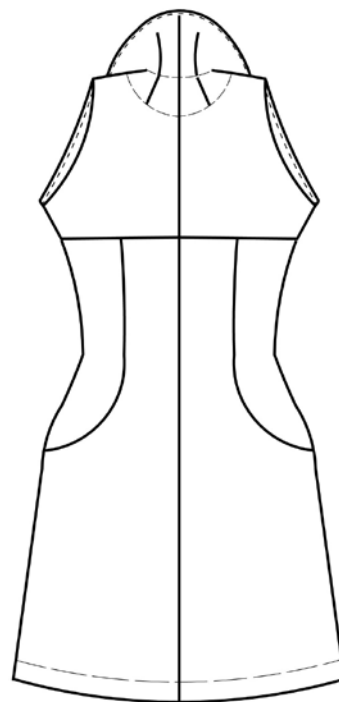


C'est une robe de forme légèrement trapèze dans le bas. Le haut de la robe rappelle le style second empire, soulignant ainsi avec raffinement le buste. Les épaules sont dégagées grâce aux emmanchures américaines.

Un col montant se termine en forme de V sur le milieu devant.

Les découpes verticales marquent la taille et finissent en lignes courbes sur les bas des hanches.

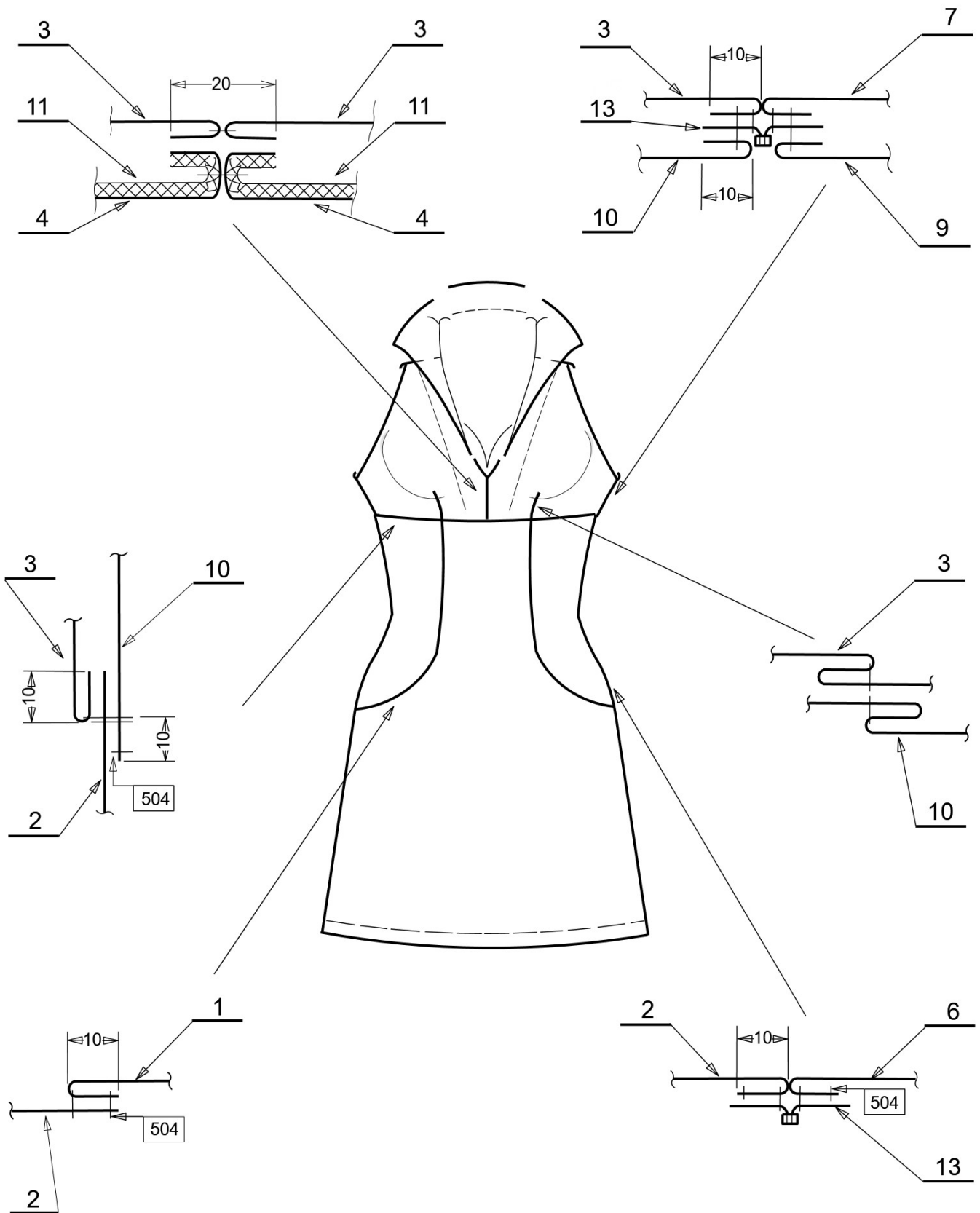
Des pincées au niveau de l'encolure dos se prolongent vers le haut afin de maintenir le col montant bien droit. Une fermeture à glissière de montage invisible sur le côté gauche permet l'enfilage de la robe. Le haut de la robe est doublé. Pour plus de tenue, des renforts thermocollants sont ajoutées au niveau des parementures et des enformes.



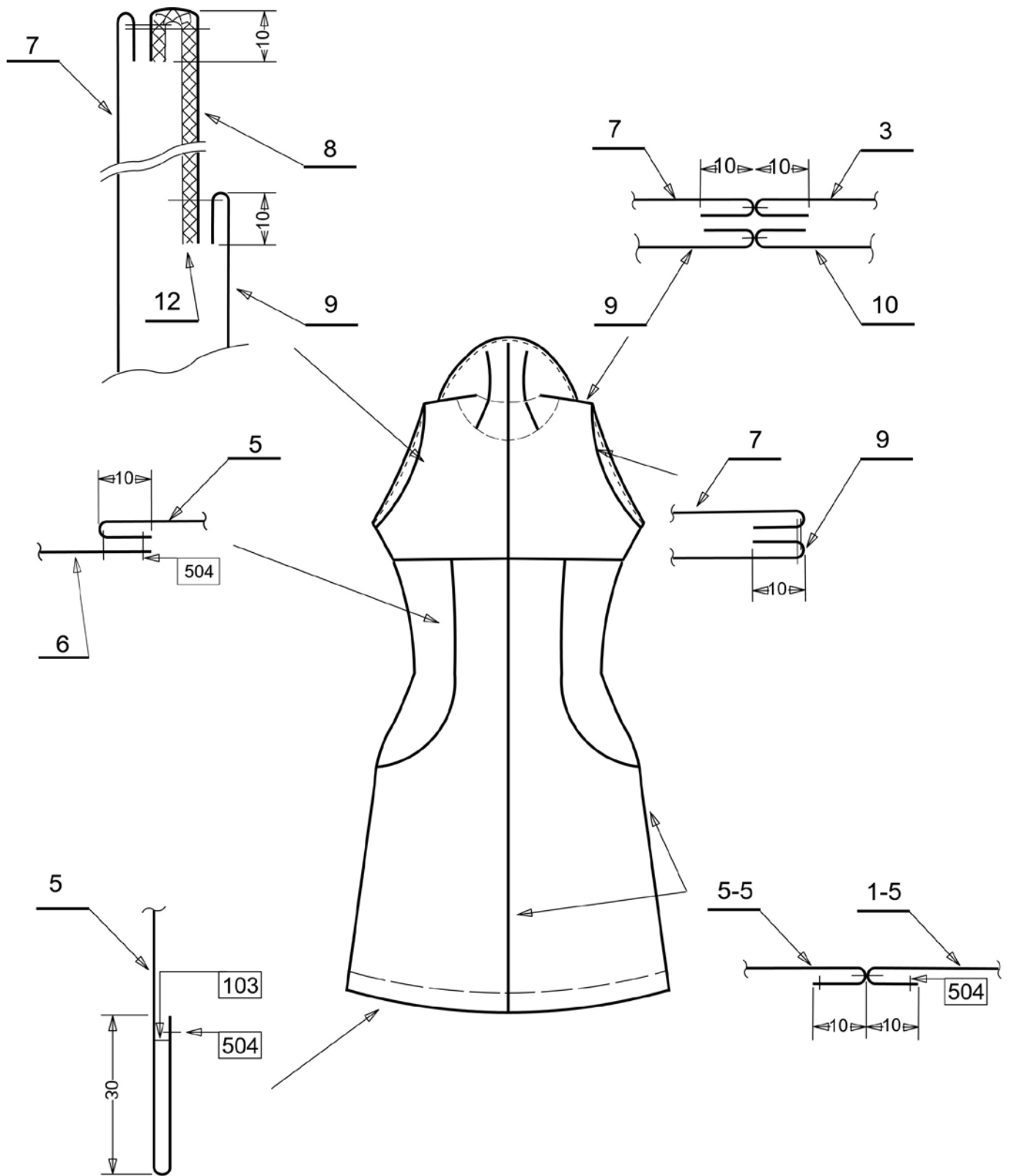
NOMENATURE

13	1	Fermeture à glissière montage invisible	Polyamide	Long : 40 cm
12	2	Renfort Enforme Col Dos	Polyester	Non tissé
11	2	Renfort Parementure		
10	2	Doublure Haut Devant	Acétate	
9	2	Doublure Haut Dos		
8	2	Enforme Col Dos	Soie	
7	2	Haut Dos		
6	2	Coté Dos		
5	2	Bas Dos		
4	2	Parementure		
3	2	Haut Devant		
2	2	Coté Devant		
1	1	Bas Devant		
RP	Nb	Désignation	Matières	Renseignements
Réf. RBSEMP-02				

DOSSIER TECHNIQUE DEVANT Réf. RBSEMP-02



DOSSIER TECHNIQUE DOS Réf. RBSEMP-02



DANS CE CADRE	Académie :	Session :
	Examen :	Série :
	Spécialité/option :	Repère de l'épreuve :
	Epreuve/sous épreuve :	
	NOM :	
	(en majuscule, suivi s'il y a lieu, du nom d'épouse)	
NE RIEN ÉCRIRE	Prénoms :	N° du candidat <input type="text"/>
	Né(e) le :	(le numéro est celui qui figure sur la convocation ou liste d'appel)
	Appréciation du correcteur	
	<input type="text"/>	

Il est interdit aux candidats de signer leur composition ou d'y mettre un signe quelconque pouvant indiquer sa provenance.

À AGRAFER SUR L'IMPRESSION DE LA PLANCHE PATRON

DANS CE CADRE	Académie :	Session :
	Examen :	Série :
	Spécialité/option :	Repère de l'épreuve :
	Epreuve/sous épreuve :	
	NOM :	
	(en majuscule, suivi s'il y a lieu, du nom d'épouse)	
NE RIEN ÉCRIRE	Prénoms :	N° du candidat <input type="text"/>
	Né(e) le :	(le numéro est celui qui figure sur la convocation ou liste d'appel)
	Appréciation du correcteur	
	<input type="text"/>	

Il est interdit aux candidats de signer leur composition ou d'y mettre un signe quelconque pouvant indiquer sa provenance.

À AGRAFER SUR L'IMPRESSION DE LA VARIANTE