

# BACCALAURÉAT PROFESSIONNEL MAINTENANCE DES VÉHICULES

## Option B : Véhicules de Transport Routier

### SESSION 2024

#### ÉPREUVE E2

#### ANALYSE PRÉPARATOIRE À UNE INTERVENTION

Durée : 3 heures

Coefficient : 3

### DOSSIER RÉPONSES

**À insérer dans la copie d'examen  
du candidat**

Baccalauréat professionnel MAINTENANCE DES VÉHICULES		Option B : VTR	
E2 - Analyse préparatoire à une intervention		Dossier Réponses	Session 2024
2406-MV VT T 1	Durée : 3 heures	Coefficient : 3	DR 1/9

# PARTIE 1 : RÉCEPTIONNER LE VÉHICULE ET PRÉPARER L'ENTRETIEN PÉRIODIQUE

Réponse n°1 :

<b>Marque</b>	<b>Modèle</b>	<b>Date de 1<sup>ère</sup> mise en circulation</b>	<b>Kilométrage du véhicule</b>	<b>Norme de dépollution</b>
<b>Type de BV</b>	<b>N° VIN</b>	<b>Immatriculation</b>	<b>Type moteur</b>	<b>Type de Step</b>

Réponse n°7 :

Quantité d'huile : .....

Périodicité de remplacement :

En kilomètres : .....

En mois : .....

En heures : .....

En consommation de carburant en litres: .....

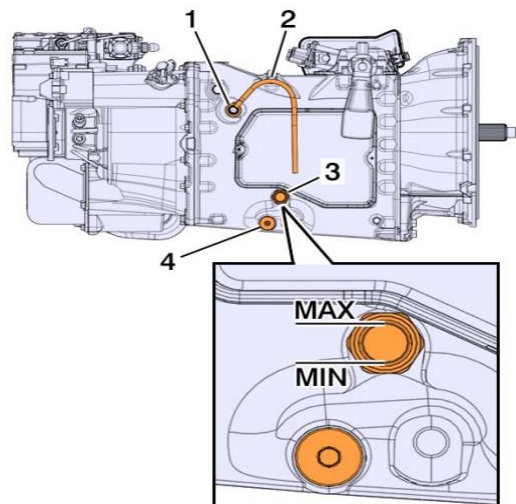
Réponse n°8 :

	Nom	référence		Nom	référence
<b>X</b>	<i>Courroie de transmission + kit tendeur</i>	<i>7421030305</i>		Filtre à air de climatisation	
	Joint de vidange			Tamis du dessiccateur d'air	
	Filtre à carburant			Huile moteur Maxeon CRX ECO 10W30	
	Préfiltre carburant			Liquide de refroidissement	
	Huile ralentisseur Longevia BZV ECO 75W-80			Filtre à air	
	Huile boîte de vitesse Longevia BZV ECO 75W80			Ensemble d'arbre de transmission	
	Pompe à eau			Pompe à huile	

Réponse n°12 :

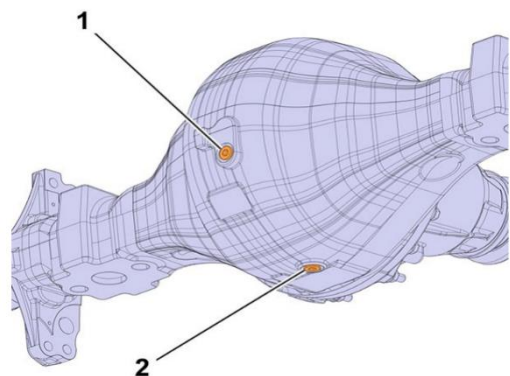
- La boîte de vitesses

Pièce	Fonction
4	
1	
3	



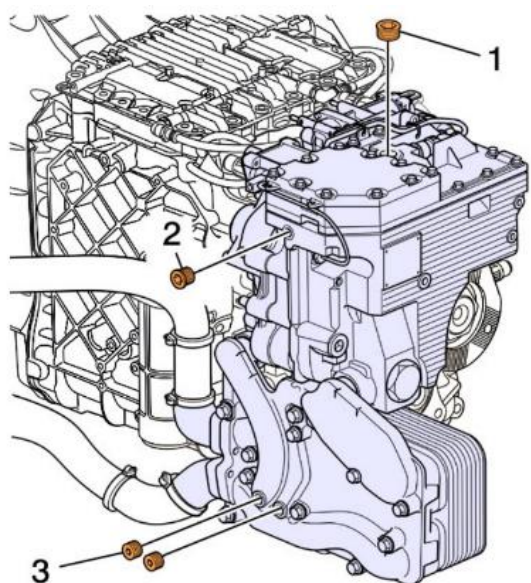
- Le pont

Pièce	Fonction
1	
2	



- Le ralentisseur

Pièce	Fonction
1	
2	
3	



**Réponse n°14 :**

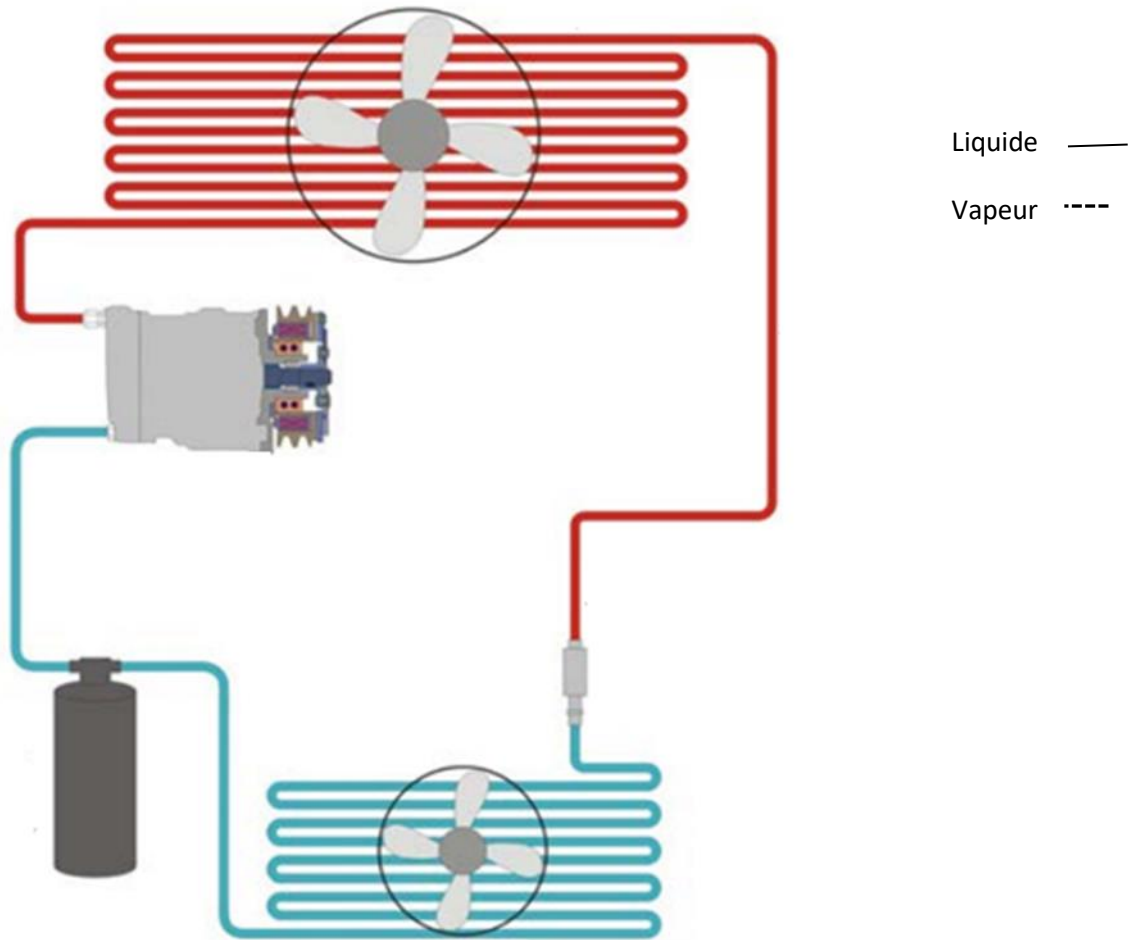
<b>Lettre et numéro</b>	<b>Élément</b>
Exemple : a1	Courroie(s) moteur
	Filtre à air
	Huile boîte de vitesses
	Huile moteur

**Réponse n°15 :**

<b>Nom des pièces</b>	<b>Déchet industriel banal DIB</b>	<b>Déchet industriel dangereux DiD</b>
Huile moteur usagée		
Huile de boîte de vitesses usagée		
Filtre à air		
Filtre à huile		
Chiffons souillés		
Joint de bouchon de vidange		
Huile de pont		
Filtre à gasoil		

## PARTIE 2 : ÉTUDIER LE SYSTÈME POUR PRÉPARER LE DIAGNOSTIC

Réponse n°17 :



Réponse n°18 :

Éléments	Fonction
Compresseur	
Condenseur	<b>Transformer le fluide gazeux en liquide</b>
Accumulateur-déshydrateur	
Orifice calibré FOT	
Évaporateur	<b>Refroidir l'air de l'habitacle</b>
Moto-ventilateurs	<b>Augmenter le débit d'air au travers du radiateur et du condenseur</b>
HVAC	

Réponse n°20 :

Contrôles	Matériel utilisé	Conditions de test d'efficacité
Température de l'habitacle	Thermomètre en sortie de bouche de ventilation	

**PARTIE 3 : RASSEMBLER LES INFORMATIONS EN VUE DU DIAGNOSTIC**

Réponse n°22 :

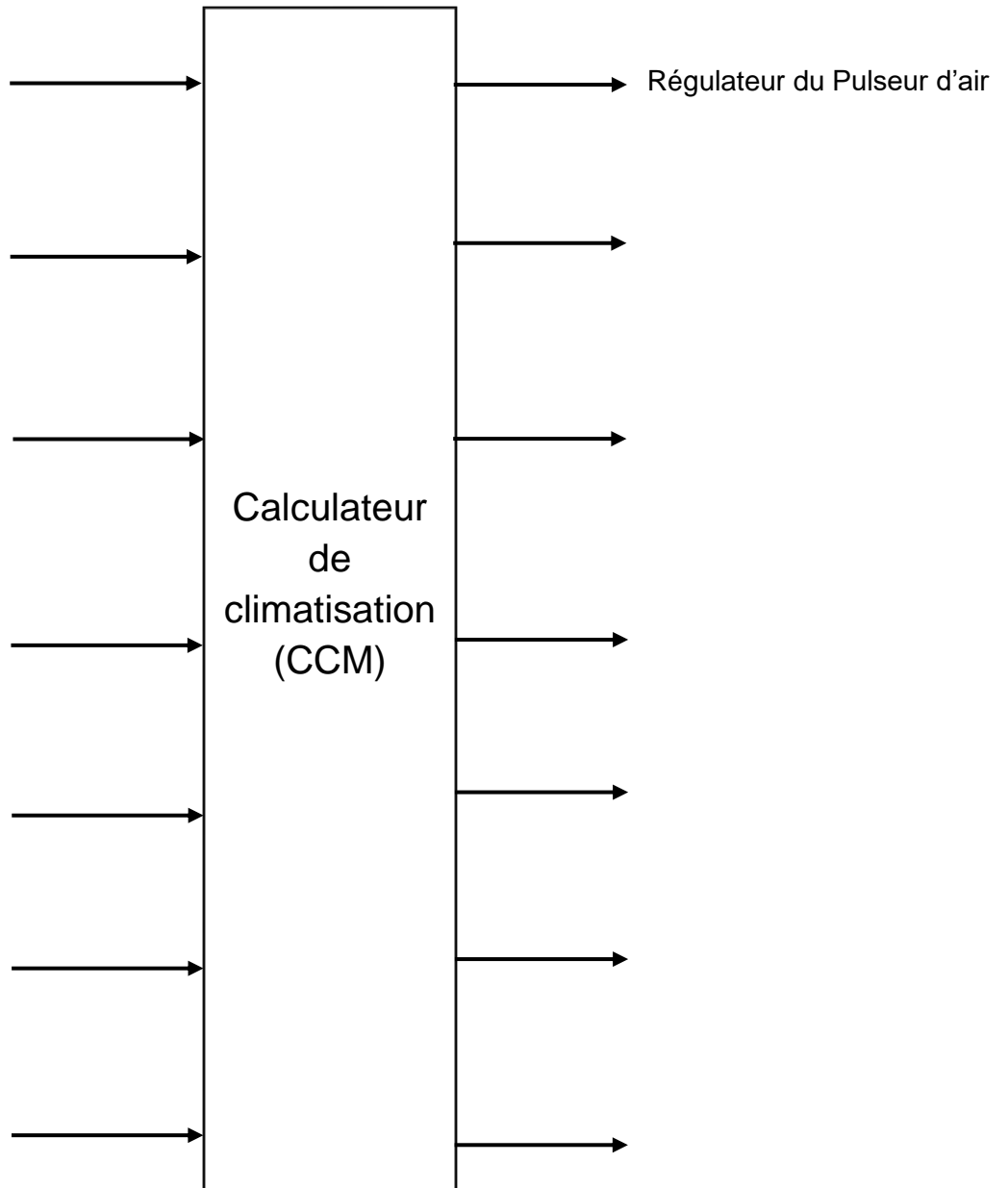
Calculateur	Type de communication	Protocole	Calculateur ou élément
<i>(Exemple) → CCM</i>	<i>Multiplexé</i>	<i>LIN</i>	Capteur de buée (DEFS)
<b>CIOM</b>			<b>CCM</b>
<b>CCM</b>			<b>Embrayage du compresseur</b>
<b>CCM</b>			<b>CCP</b>

Réponse n°23 :

**ENTRÉES**

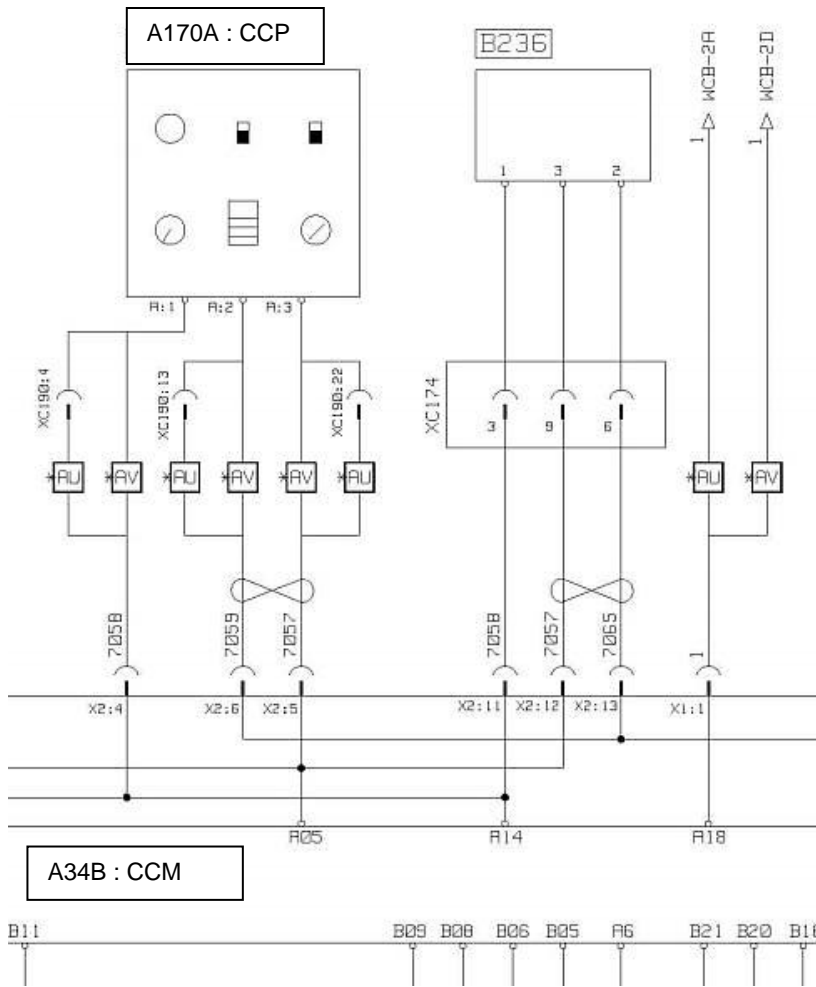
**SORTIES**

*Ex :* Capteur de température extérieure



Baccalauréat professionnel MAINTENANCE DES VÉHICULES		Option B : VTR	
E2 - Analyse préparatoire à une intervention		Dossier Réponses	Session 2024
2406-MV VT T 1	Durée : 3 heures	Coefficient : 3	DR 7/9

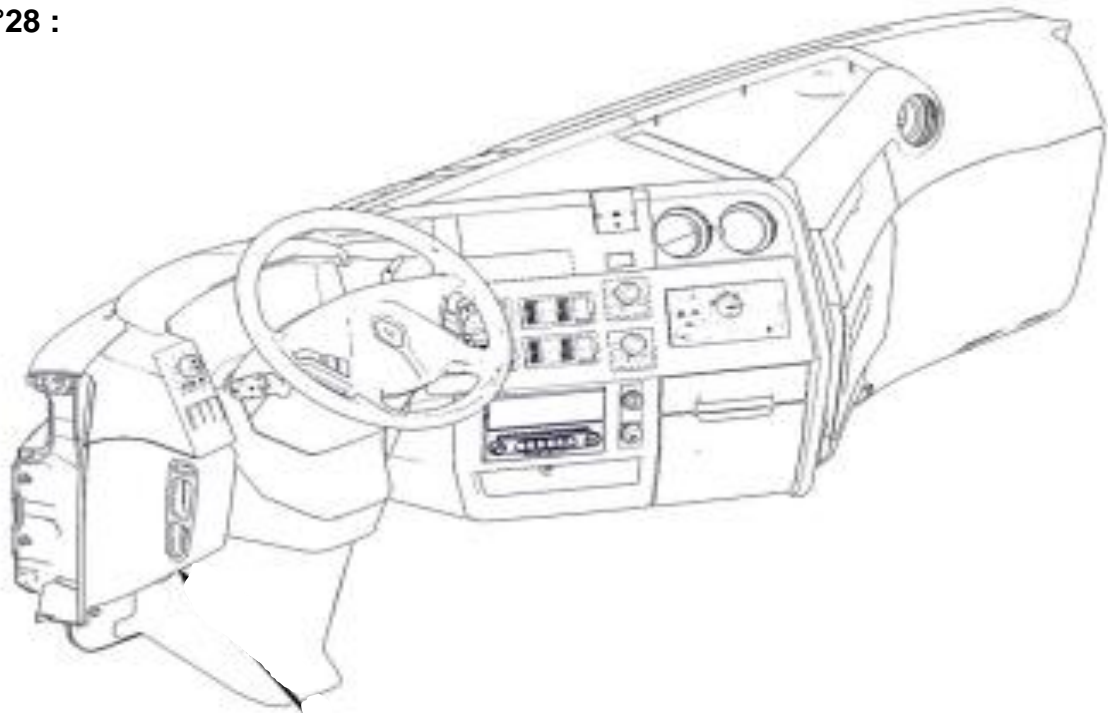
Réponse n°27 :



<b>Numéro du fil defectueux</b>	
<b>Nom des 2 pins sur la ligne</b>	

**PARTIE 4: PRÉPARER LA MAINTENANCE CORRECTIVE**

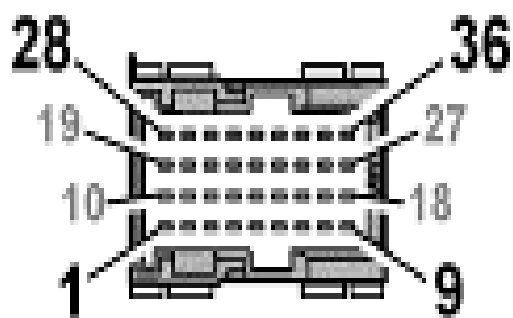
Réponse n°28 :





Réponse n°29 :

# XC190



Baccalauréat professionnel MAINTENANCE DES VÉHICULES		Option B : VTR	
E2 - Analyse préparatoire à une intervention		Dossier Réponses	Session 2024
2406-MV VT T 1	Durée : 3 heures	Coefficient : 3	DR 9/9