

# BACCALAURÉAT PROFESSIONNEL MAINTENANCE DES VÉHICULES

Option A : Voitures Particulières

SESSION 2024

ÉPREUVE E2

ANALYSE PRÉPARATOIRE À UNE INTERVENTION

Durée : 3 heures

Coefficient : 3

DOSSIER RÉPONSES

**À insérer dans la copie d'examen  
du candidat**

Baccalauréat professionnel MAINTENANCE DES VÉHICULES		Option A : VP	
E2 - Analyse préparatoire à une intervention		Dossier Réponses	Session 2024
2409-MV VP T 3	Durée : 3 heures	Coefficient : 3	DR 1/3

## PARTIE 1 : PRÉPARATION À L'ACTIVITÉ DE MAINTENANCE PÉRIODIQUE

Réponse n°2 :

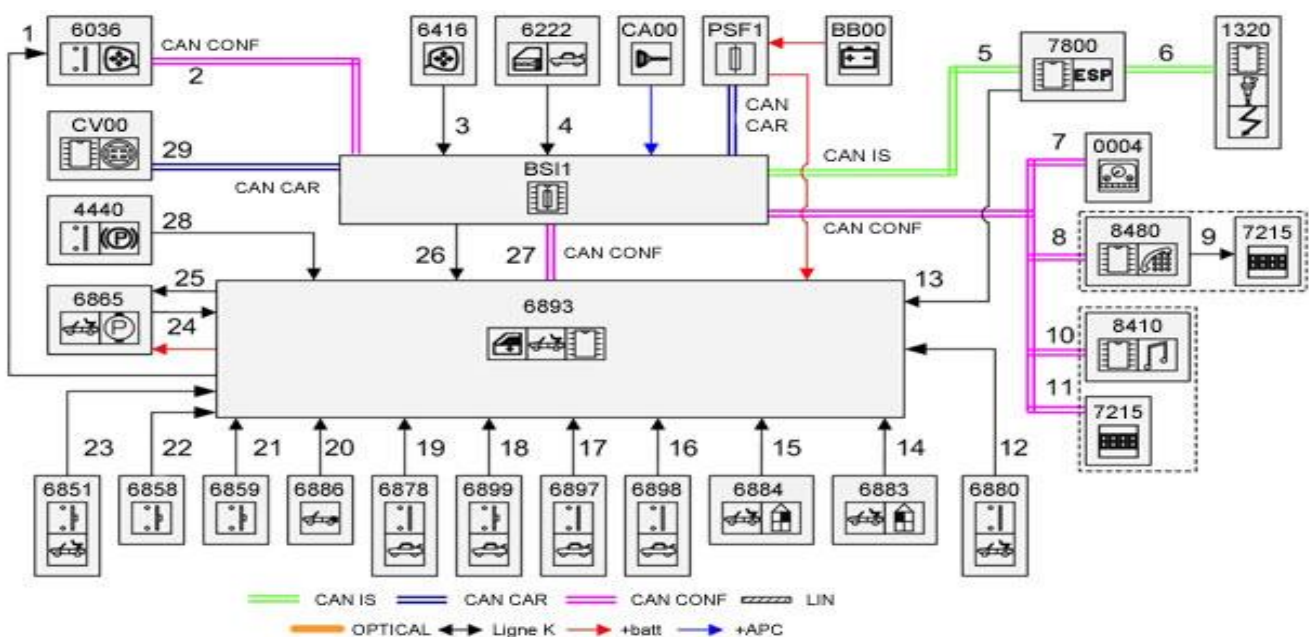
Caractéristiques du véhicule	N°APV/PR	Moteur	Transmission	Boite de vitesse (caractéristiques)
Peugeot 308 CC	.....	.....	.....	.....

Réponse n°6 :

Opérations complémentaires	2014	2016	2018	2020	2022	2024
Remplacement du liquide de frein	oui	oui	oui	oui	oui	.....
Remplacement du filtre d'habitacle	oui	oui	oui	oui	oui	.....
Remplacement des bougies d'allumage	non	oui	non	oui	non	.....
Contrôle du PH de liquide de refroidissement	non	oui	oui	oui	oui	.....
Remplacement du filtre à air	non	oui	non	oui	non	.....
Contrôle du mécanisme de toit escamotable	.....	.....	.....	.....	.....	.....

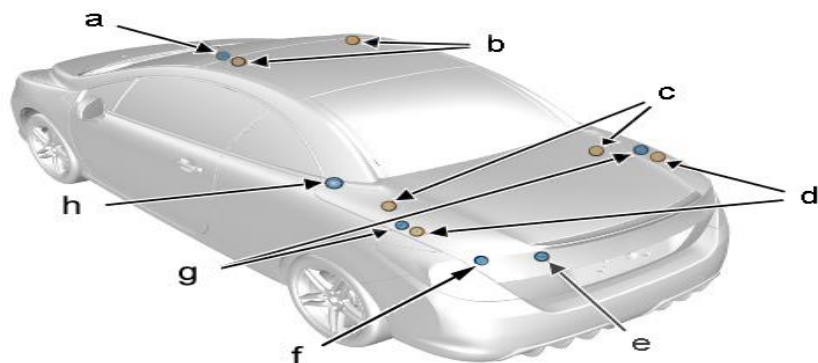
## PARTIE 2 : PRÉPARATION À L'ACTIVITÉ DE MAINTENANCE CORRECTIVE

Réponse n°13 :



# PARTIE 3 : PRÉPARATION À L'ACTIVITÉ DE REMISE EN ÉTAT

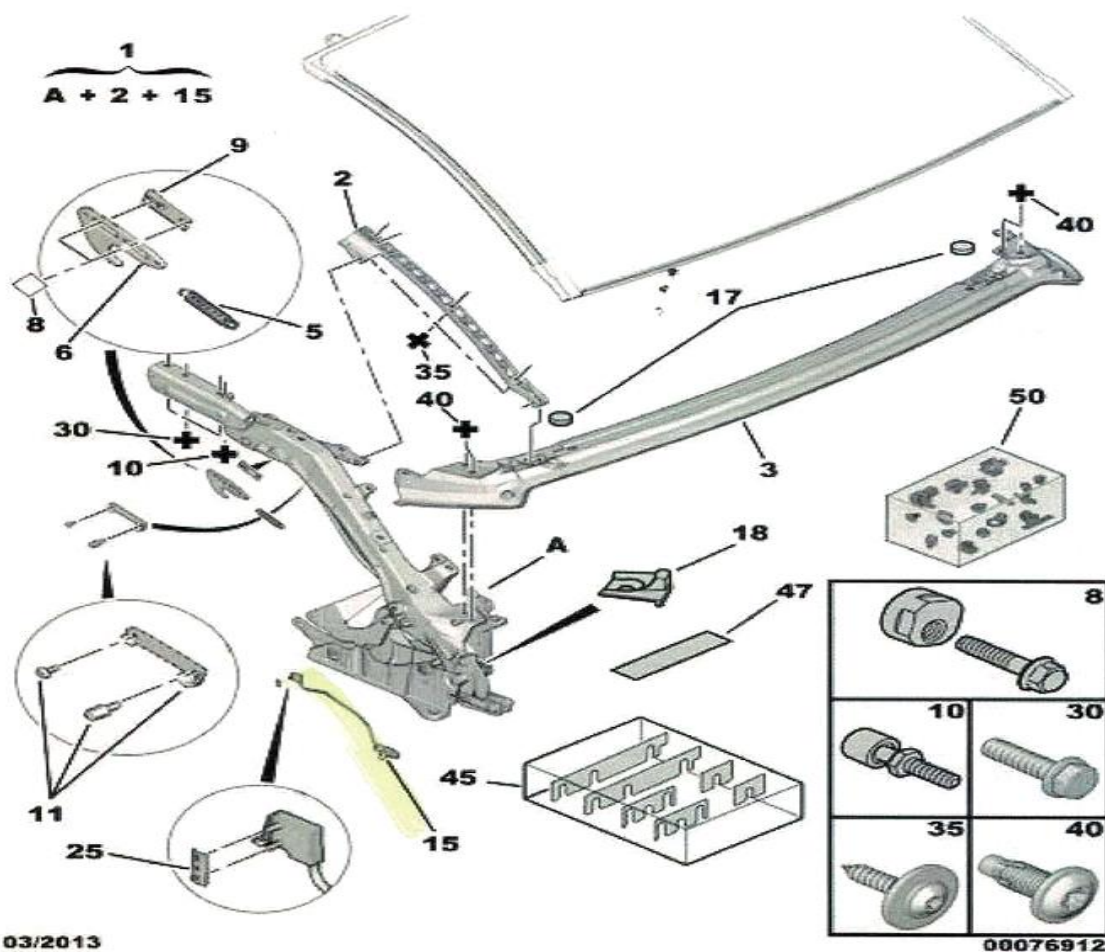
Réponse n°25 :



Réponse n°33 :

02/12/15 84F35A

## MECANISME DE TOIT OUVRANT ESCAMOTABLE



Baccalauréat professionnel MAINTENANCE DES VÉHICULES		Option A : VP	
E2 - Analyse préparatoire à une intervention		Dossier Réponses	Session 2024
2409-MV VP T 3	Durée : 3 heures	Coefficient : 3	DR 3/3