

# BACCALAURÉAT PROFESSIONNEL MAINTENANCE DES VÉHICULES

Option A : Voitures Particulières

SESSION 2024

ÉPREUVE E2

ANALYSE PRÉPARATOIRE À UNE INTERVENTION

Durée : 3 heures

Coefficient : 3

DOSSIER RÉPONSES

**À insérer dans la copie d'examen  
du candidat**

Baccalauréat professionnel MAINTENANCE DES VÉHICULES		Option A : VP	
E2 - Analyse préparatoire à une intervention		Dossier Réponses	Session 2024
2406-MV VP T 1	Durée : 3 heures	Coefficient : 3	DR 1/5

# PARTIE 1 : Collecter les données nécessaires à l'intervention

## Introduction

Réponse n°1 :

Modèle de véhicule	Date de première mise en circulation	Kilométrage	Boîte de vitesse automatique ou mécanique	Nombre de rapports	Transmission 4x4 ou 4x2

Type moteur	Type de carburant	Cylindrée en litres	Dépollution moteur	Suralimenté	Huiles moteurs autorisées
		.....litre	Norme Euro .....	Oui <input type="checkbox"/> Non <input type="checkbox"/>	..... .....

Calcul de la puissance moteur en chevaux :

.....  
.....

P max =

## Forfait 60 000 km

Réponse n°3 :

OPERATIONS SYSTEMATIQUES

OPERATIONS COMPLEMENRAIRES

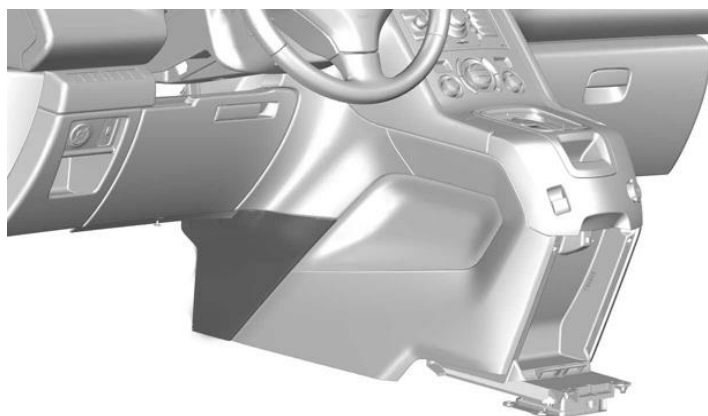
Baccalauréat professionnel MAINTENANCE DES VÉHICULES		Option A : VP	
E2 - Analyse préparatoire à une intervention		Dossier Réponses	Session 2024
2406-MV VP T 1	Durée : 3 heures	Coefficient : 3	DR 2/5

Réponse n° 21:

Conditions	Réglementation

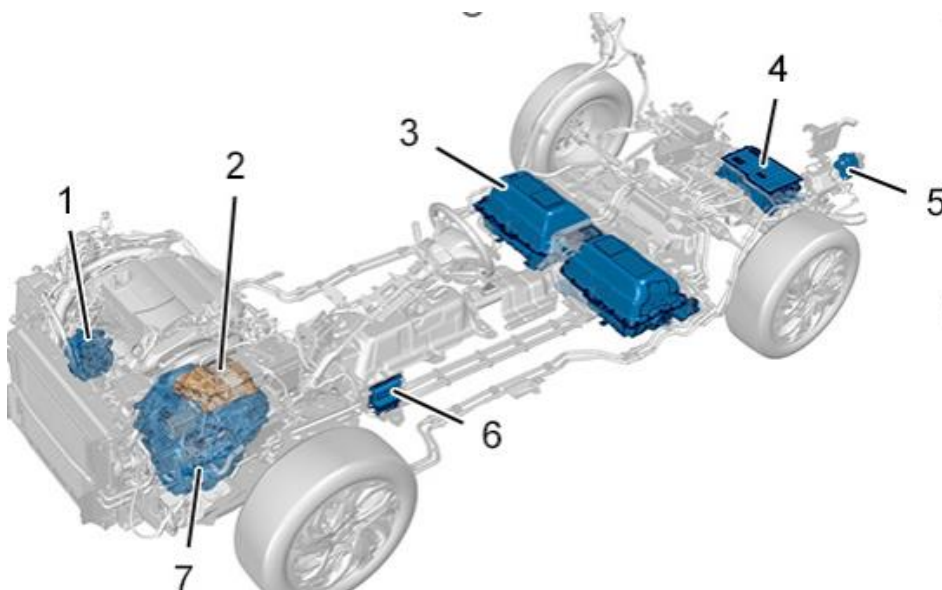
## PARTIE 2 : Préparer l'activité de diagnostic

Réponse n° 23:



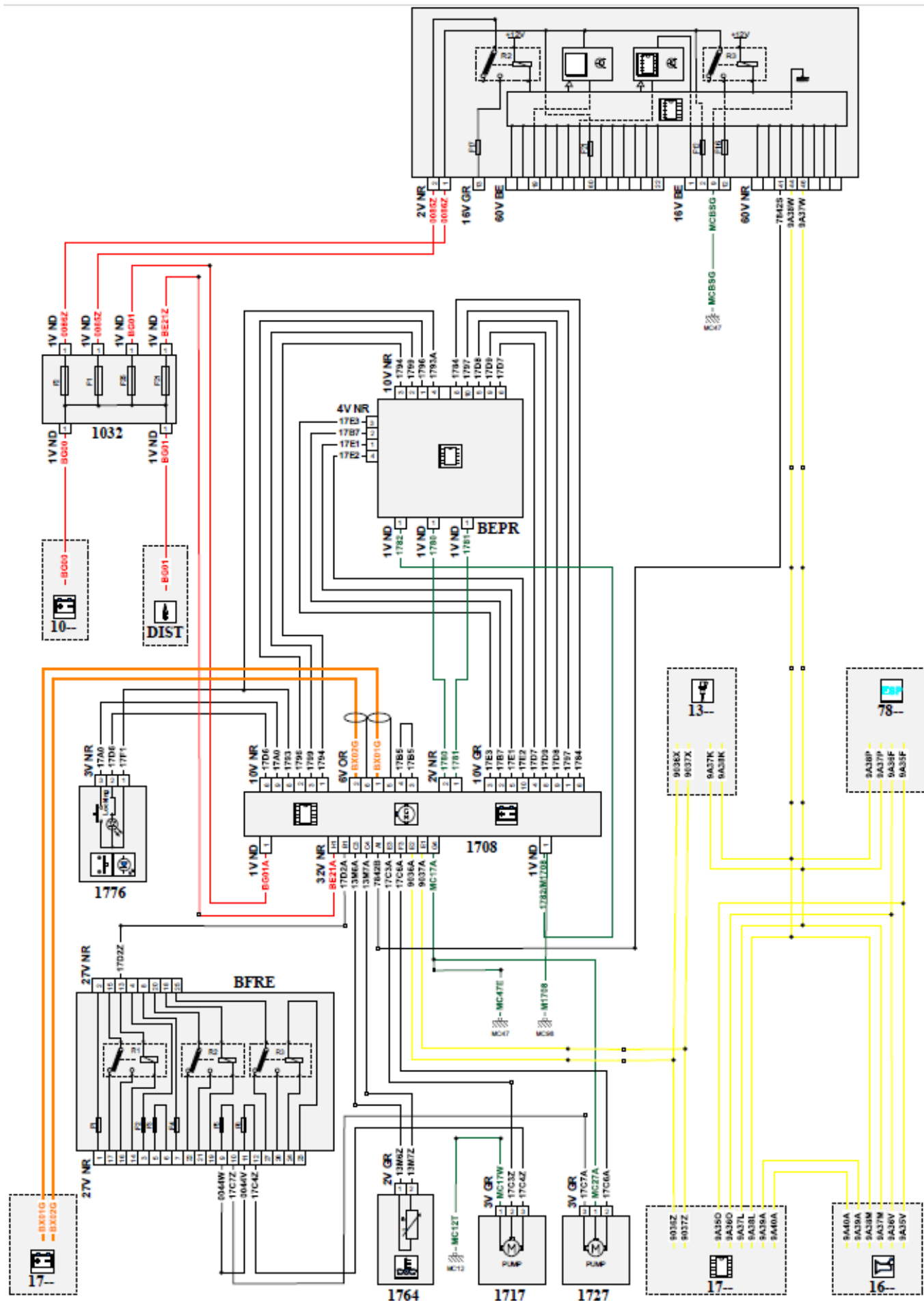
Absence du mode électrique

Réponse n°30 :



Baccalauréat professionnel MAINTENANCE DES VÉHICULES		Option A : VP	
E2 - Analyse préparatoire à une intervention		Dossier Réponses	Session 2024
2406-MV VP T 1	Durée : 3 heures	Coefficient : 3	DR 3/5

# Réponse n°31 :



Baccalauréat professionnel MAINTENANCE DES VÉHICULES		Option A : VP	
E2 - Analyse préparatoire à une intervention		Dossier Réponses	
2406-MV VP T 1		Session 2024	
Durée : 3 heures		DR 4/5	
		Coefficient : 3	

**Réponse n°35 :**

Tableau de mesures

Fils contrôlés	Numéro de la voie sur le connecteur 2V de 1764	Numéro de la voie sur le connecteur 32 V de 1708
13M6Z et 13M6A		
13M7Z et 13M7A		