

**BREVET DE TECHNICIEN SUPÉRIEUR
PILOTAGE DE PROCÉDÉS**

SESSION 2024

ÉPREUVE E.4

Qualité – Hygiène – Santé – Sécurité – Environnement
(QHSSE)

Durée : 4 heures – Coefficient : 4

CORRIGÉ

PRODUCTION DE VANILLINE

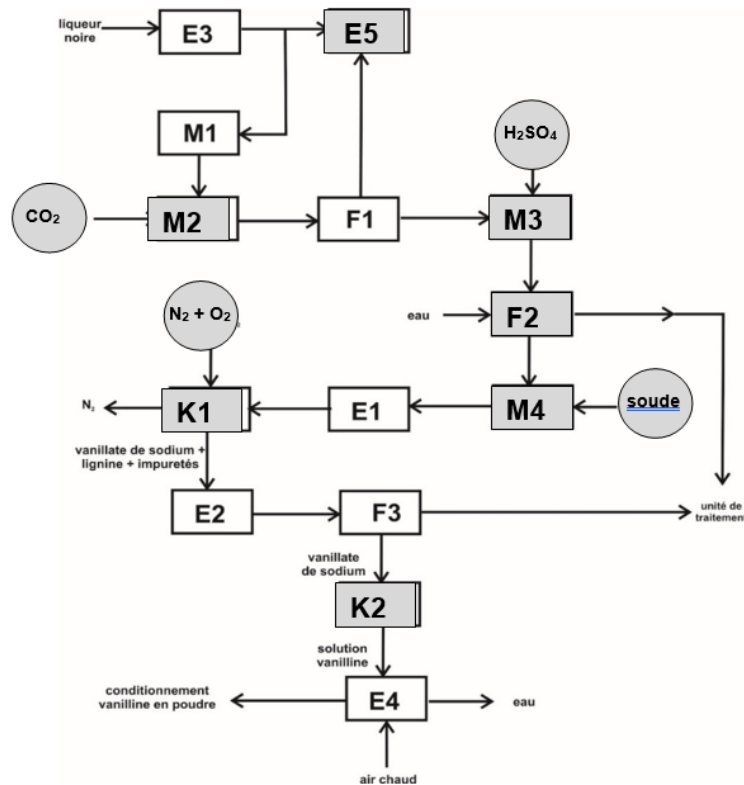
BTS PILOTAGE DE PROCÉDÉS		SESSION 2024
Épreuve E.4: Qualité Hygiène Santé Sécurité Environnement	24PP4QHS-C	Page 1/7

Partie 1 : mettre en œuvre le QHSSE. (33 points)

Q1 - (1 point)

Le secteur d'activité auquel appartient l'entreprise KVANIL est l'industrie chimique spécialisée dans la fabrication de produits organiques qui est un sous ensemble de l'industrie chimique elle-même relevant de l'industrie manufacturière.

Q2 - (6 points)



Q3 - (2 points)

D'après les rubriques indiquées dans le DT3, les rubriques suivantes suffisent à classer l'entreprise KVANIL comme ICPE avec régime d'autorisation (A).

1630 : **soude** avec une quantité de 300 tonnes supérieure à 250 tonnes

3410 : la **vanilline** est un composé organique (formule du DT4) fabriquée par transformation chimique.

Q4 - (3 points)

Les principaux impacts environnementaux envisageables sont :

- rejets dans l'eau en cas de pollution (soude, liqueur noire ...)
- traitement des déchets
- consommation d'eau
- nuisance olfactive : vanilline, dioxyde de soufre (pour l'entreprise SUPAP en toute rigueur)

BTS PILOTAGE DE PROCÉDÉS		SESSION 2024
Épreuve E.4: Qualité Hygiène Santé Sécurité Environnement	24PP4QHS-C	Page 2/7

Q5 - Tableau DR2 complété : (7 points)

La vanilline a une contribution négligeable

- **Flux en DCO à l'entrée :**

Ligne papier : $(20000 \cdot 10^3) \cdot (500 \cdot 10^{-6}) = 10000$ kg/jour

Ligne pâte à papier + vanilline : $(25000 \cdot 10^3) \cdot (1500 \cdot 10^{-6}) = 37500$ kg/jour

Au total le flux journalier est de **47500** kg/jour > 300 kg/jour

La fréquence des contrôles doit donc être journalière.

- **Flux en DCO à la sortie :**

Ligne papier : $(20000 \cdot 10^3) \cdot (120 \cdot 10^{-6}) = 2400$ kg/jour pour 750 tonnes par jour

Soit : **3,2** kg / tonne < 4 kg / tonne

- Ligne pâte à papier + vanilline : $(25000 \cdot 10^3) \cdot (530 \cdot 10^{-6}) = 13250$ kg/jour pour 1000 tonnes par jour

Soit : **13,25** kg / tonne < 25 kg / tonne

- Les obligations de rejets ont été satisfaites l'année dernière.

		Ligne papier	Ligne pâte à papier + vanilline	Total station
Production	tonne produite /jour	750	1000	
Débit effluents	m ³ /jour	20000	25000	
Entrée station (DCO)	mg DCO.L ⁻¹	500	1500	
	kg DCO/jour	10000	37500	47500
Sortie station (DCO)	mg DCO.L ⁻¹	120	530	
	kg DCO/jour	2400	13250	
	kg DCO/ tonne produite	3,2	13,25	

Q6 - (2 points)

- La DCO d'entrée par jour est de 47500 kg/jour. DCO supérieure à 300 kg/jour : Il faut des contrôles journaliers.

Q7 - (4 points)

- La DCO de sortie ligne pâte à papier +vanilline 13,25 kg/tonne inférieure à 25 kg/tonne

Donc les obligations de rejets sont satisfaites.

- Objectif de rendement d'épuration (calcul possible en concentration)

Ligne pâte à papier + vanilline : $(1500 - 530) / 1500 = 65 \%$

L'objectif d'épuration de la station (80%) n'est pas encore atteint pour cette ligne.

BTS PILOTAGE DE PROCÉDÉS		SESSION 2024
Épreuve E.4: Qualité Hygiène Santé Sécurité Environnement	24PP4QHS-C	Page 3/7

Q8 - (4 points)

Toutes les réponses cohérentes seront acceptées.

Réponses possibles :

Diagnostic, état des lieux	- Analyse environnementale de la ligne papier et vanilline
Objectifs	- Production de vanilline à partir d'un déchet de procédé (liqueur noire) - Contraintes environnementales réduites : rejets, consommation produits (acide), consommation eau, nuisances olfactives - Rendement d'épuration en DCO de 80 % (flux inférieur à 25 kg/tonne de DCO) - Respect des spécifications légales en DCO (rendement supérieur à 80%)
Vérification et contrôle	- Contrôle DCO journalier - Contrôle du rendement d'épuration
Indicateurs de suivi	- Rendement d'épuration - Flux de DCO en sortie
Résultats attendus	- Conformité DCO aux spécifications légales - Obtention d'une production de vanilline responsable

Q9 - (4 points)

Pour mieux maîtriser son empreinte environnementale, l'entreprise doit :

- Réduire le volume des effluents
- Éliminer les nuisances olfactives
- Améliorer le traitement des effluents
- Maîtriser le rendement des effluents
- Diminuer la consommation en soude à cause du classement ICPE
-

Partie 2 : planifier une intervention. (20 points)

Q10 - (4 points)

Liste des actions à mener :

- Une **inspection commune** des lieux de travail doit être menée **avant** l'exécution de l'opération (Article R4512-2).
- Le chef de l'entreprise utilisatrice **délimite le périmètre** de travail (Article R4512-3), **communiqu**e aux chefs des entreprises extérieures **ses consignes de sécurité** applicables aux travailleurs chargés d'exécuter l'opération, y compris durant leurs déplacements. (Article R4512-4) ;

BTS PILOTAGE DE PROCÉDÉS		SESSION 2024
Épreuve E.4: Qualité Hygiène Santé Sécurité Environnement	24PP4QHS-C	Page 4/7

- Les employeurs se **communiquent** toutes **informations** nécessaires à la **prévention des risques** (Article R4512-5) ;
- Au vu des informations et éléments recueillis au cours de l'inspection commune préalable, **les chefs des entreprises utilisatrice et extérieures procèdent en commun à une analyse des risques** pouvant résulter de l'interférence entre les activités, installations et matériels (Article R4512-6)

Q11 - (4 points)

Comparaisons avec ce qui a été effectué :

- Les consignes de sécurité ne sont pas communiquées par M. Serval.
- Aucune analyse de risque commune n'a été réalisée (le monteur se « rappelle » des procédures de l'année précédente !).
- L'organisation des premiers secours n'est pas évoquée. Le monteur parle seulement du balisage de la zone et de la consignation fluidique (vidange des canalisations).
- La fiche de poste du réacteur citée par le chef d'équiper ne peut remplacer l'élaboration du plan de prévention car elle ne traite pas des actions de maintenance.
- Le responsable de maintenance va sûrement exiger une autre réunion avec le monteur de la société DRUPT (M. Berger).

Q12 - (2 points)

La consignation fluidique est nécessaire car le réacteur est alimenté par un mélange gazeux (dioxygène et diazote) et un mélange liquide (lignine et soude).

Q13 - (3 points)

La consignation fluidique peut être réalisée par M. Serval (identifié sous la lettre M).

Q14 - (4 points)

L'intervention nécessite la présence dans l'atelier d'un chargé de consignation électrique **et** de consignation fluidique pendant une heure avant **et** une heure après l'intervention de la société DRUPT dont la durée est estimée à deux heures.

Un salarié qui possède les deux compétences peut faire les deux interventions mais leur durée est de 1 h chacune.

- 7 h - 8 h : consignation électrique (1h) (M. Ternay)
- 8 h - 9 h : consignation fluidique (1h) (M. Serval)
- 9 h - 11 h : intervention sur le disque de rupture (2h) (société DRUPT)
- 11 h - 12 h : déconsignation électrique (1h) (M. Blot)
- 12 h - 13 h : déconsignation fluidique (1h) (M. Serval).

BTS PILOTAGE DE PROCÉDÉS		SESSION 2024
Épreuve E.4: Qualité Hygiène Santé Sécurité Environnement	24PP4QHS-C	Page 5/7

Q15 - (3 points)

La démarche préalable nécessite une visite préalable entre les deux entreprises. Une analyse des risques doit s'opérer.

Une rédaction d'un plan de prévention doit être fait.

Il est nécessaire de s'assurer de la qualification et des disponibilités des personnels pour planifier l'intervention.

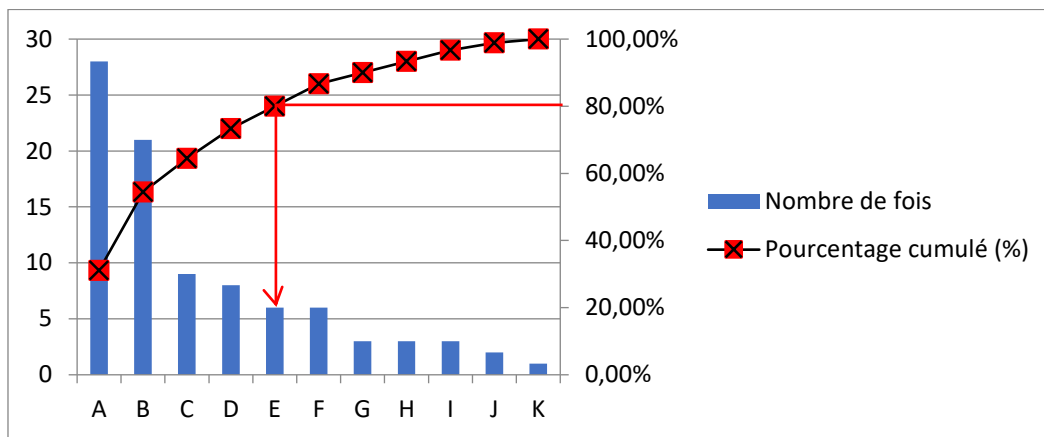
Il faut ensuite planifier l'intervention.

Partie 3 : procéder à une analyse de risque et proposer des solutions.**(27 points)****Q16 - Tableau DR4 complété : (6 points)**

Repère	<i>Les équipements à l'origine des accidents impliquant un réacteur chimique</i>	Nombre de fois	Pourcentage (%)	Pourcentage cumulé (%)
A	Réacteur	28	31,11%	31,11%
B	Canalisation, tuyauterie, ligne d'alimentation, joint, bride	21	23,33%	54,44%
C	Vanne	9	10,00%	64,44%
D	Système de refroidissement, chaudière	8	8,89%	73,33%
E	Non précisé	6	6,67%	80,00%
F	Pompe	6	6,67%	86,67%
G	Réservoir de stockage	3	3,33%	90,00%
H	Sécheur	3	3,33%	93,33%
I	Sonde de température, capteur	3	3,33%	96,67%
J	Disque de rupture	2	2,22%	98,89%
K	Compresseur	1	1,11%	100,00%
	Total	90		

BTS PILOTAGE DE PROCÉDÉS		SESSION 2024
Épreuve E.4: Qualité Hygiène Santé Sécurité Environnement	24PP4QHS-C	Page 6/7

Q17 - Diagramme de Pareto construit : (6 points)



Q18 - (4 points)

Les principaux équipements responsables des accidents observés (en appliquant la règle des 80/20) sont répertoriés de A à E (réacteur ; canalisation, tuyauterie, ligne d'alimentation, joint, bride ; vanne ; système de refroidissement, chaudière; Non précisé).

Q19 - (2 points)

Il est très rare qu'un accident survienne à la suite de la rupture d'un disque de sécurité ; il ne sera donc pas étudié en priorité dans l'analyse HAZOP.

Q20 - (3 points)

Les causes possibles de ces incidents à répétition (a priori rares) peuvent être :

- Erreurs humaines, procédurales, organisationnelles.
- Corrosion, fragilité, usure.
- Conception, dimensionnement...

Q21- (3 points)

- Etalonnage régulier (avec notion de fréquence)
- Relevés réguliers de débits...

Q22 - (3 points)

L'entreprise maîtrise l'analyse de ses risques sur le secteur où est situé le réacteur K1.

Elle hiérarchise ses risques avec la méthode de PARETO.

Elle analyse les risques avec la méthode HAZOP.

Elle propose les méthodes de prévention.

BTS PILOTAGE DE PROCÉDÉS		SESSION 2024
Épreuve E.4: Qualité Hygiène Santé Sécurité Environnement	24PP4QHS-C	Page 7/7