

## Document réponse DR1 (Question 16 et 17)

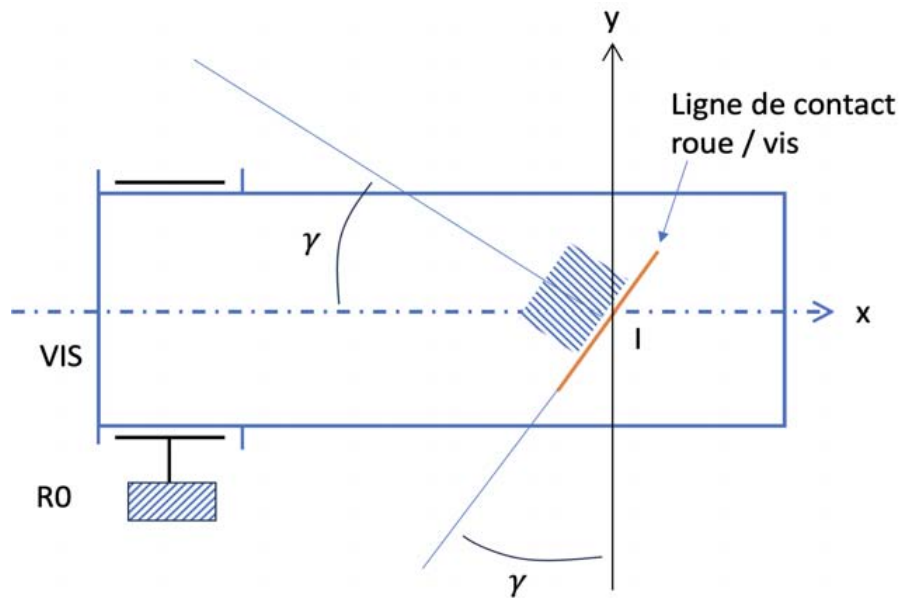


FIGURE 13 – Schématisation du contact roue vis sans fin, la zone hachurée à gauche de la ligne de contact correspond à une section du filet de la vis. Cas N°1 (Question 16)

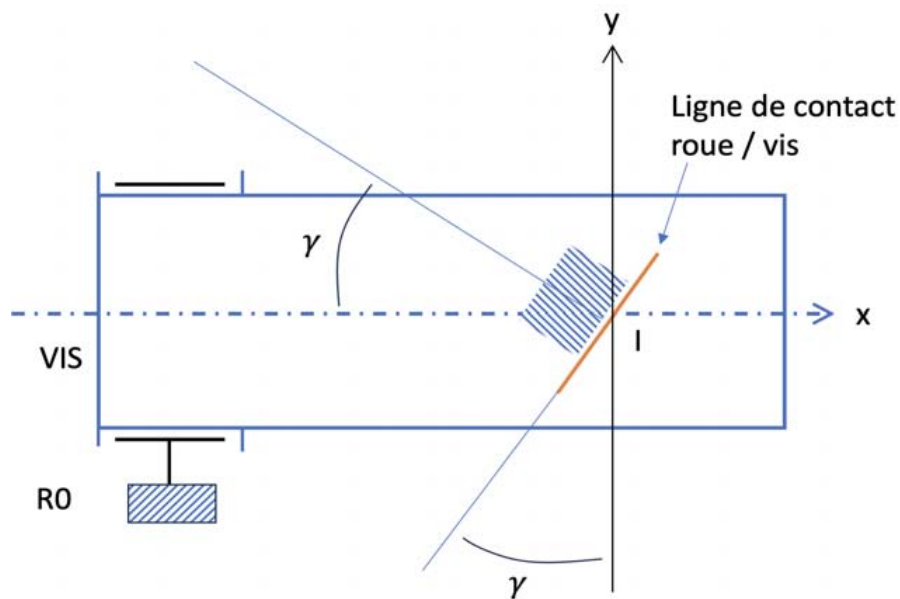


FIGURE 14 – Schématisation du contact roue vis sans fin, la zone hachurée à gauche de la ligne de contact correspond à une section du filet de la vis. Cas N°2 (Question 17)

## Document réponse DR2 (Question 21)

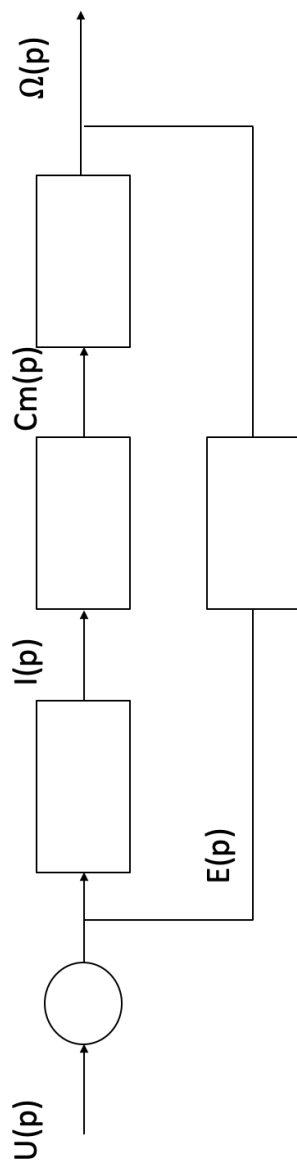


FIGURE 15 – Schéma fonctionnel correspondant au mécanisme de verrouillage du pot en considérant une symétrie entre les plateaux haut et bas

## Document réponse DR3 (Question 24)

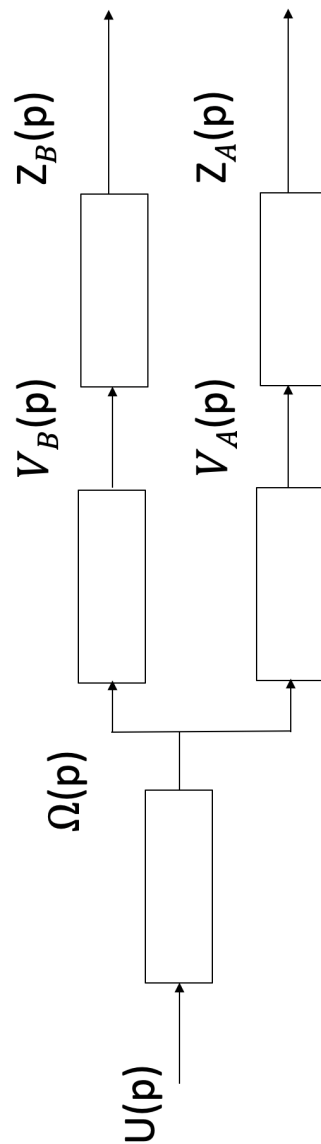


FIGURE 16 – Schéma fonctionnel correspondant au mécanisme de verrouillage du pot

## Document réponse DR4 (Question 25)

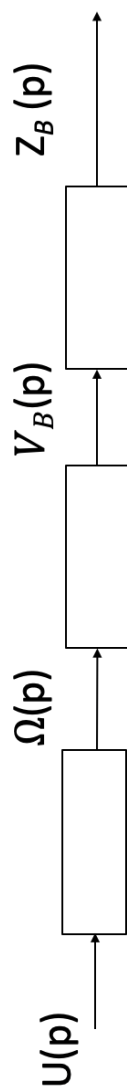


FIGURE 17 – Schéma fonctionnel correspondant au mécanisme de verrouillage du pot